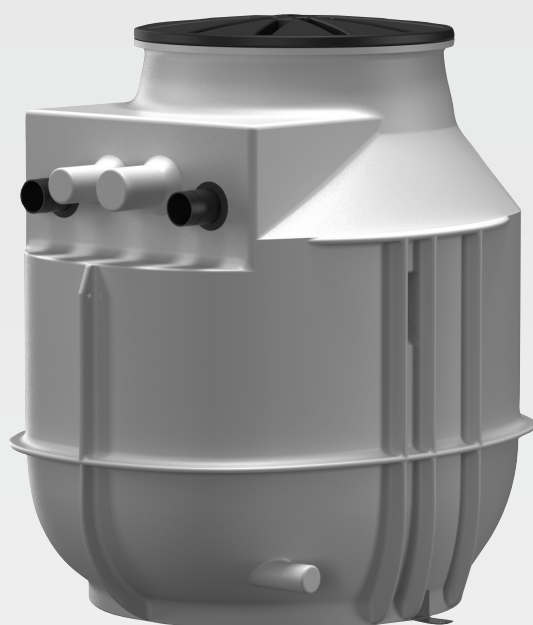


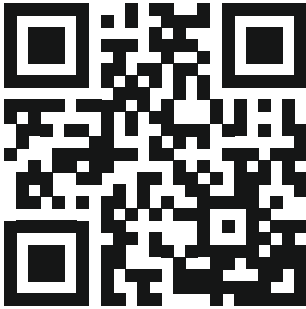
Wilo-DrainLift WS 40/50 Basic



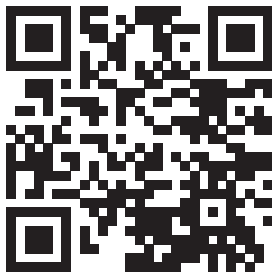
it Istruzioni di montaggio, uso e manutenzione



DrainLift WS 40/50 Basic
<https://qr.wilo.com/759>



Rexa MINI3
<https://qr.wilo.com/405>



Rexa UNI
<http://qr.wilo.com/796>

Sommario

1 Generalità	4	8.3 Messa fuori servizio.....	34
1.1 Note su queste istruzioni.....	4	8.4 Pulire e disinfettare.....	34
1.2 Diritti d'autore.....	4	8.5 Smontaggio della pompa.....	35
1.3 Riserva di modifiche.....	4	9 Manutenzione	36
1.4 Garanzia ed esclusione di responsabilità.....	4	10 Parti di ricambio	36
2 Sicurezza	4	11 Guasti, cause e rimedi	36
2.1 Identificazione delle avvertenze di sicurezza.....	4	12 Smaltimento	36
2.2 Qualifica del personale.....	6	12.1 Indumenti protettivi.....	36
2.3 Lavori elettrici.....	6	12.2 Informazione per la raccolta di prodotti elettrici ed elettronici usati.....	36
2.4 Dispositivi di monitoraggio.....	7		
2.5 Atmosfera esplosiva nel serbatoio di raccolta.....	7		
2.6 Trasporto.....	7		
2.7 Impiego di mezzi di sollevamento.....	8		
2.8 Lavori di montaggio/smottaggio.....	8		
2.9 Durante il funzionamento.....	9		
2.10 Interventi di manutenzione.....	9		
2.11 Doveri dell'utente.....	9		
3 Impiego/uso	9		
3.1 Campo d'applicazione.....	9		
3.2 Impiego non rientrante nel campo d'applicazione.....	10		
4 Descrizione del prodotto	10		
4.1 Costruzione.....	10		
4.2 Dati tecnici.....	12		
4.3 Prolunga del pozzo.....	13		
4.4 Principio di funzionamento.....	13		
4.5 Materiali.....	13		
4.6 Chiave di lettura.....	13		
4.7 Fornitura.....	14		
4.8 Accessori.....	14		
5 Trasporto e stoccaggio	14		
5.1 Consegna.....	14		
5.2 Trasporto.....	14		
5.3 Trasporto con mezzo di sollevamento.....	15		
5.4 Stoccaggio.....	15		
6 Installazione e collegamenti elettrici	15		
6.1 Qualifica del personale.....	15		
6.2 Tipi di installazione.....	16		
6.3 Doveri dell'utente.....	16		
6.4 Installazione - installazione nell'edificio (soprasuolo)	16		
6.5 Installazione - installazione interrata (sottosuolo).....	27		
6.6 Collegamenti elettrici.....	31		
7 Messa in servizio	32		
7.1 Qualifica del personale.....	32		
7.2 Doveri dell'utente.....	32		
7.3 Impiego.....	32		
7.4 Prova di funzionamento.....	32		
7.5 Funzionamento.....	33		
7.6 Durante il funzionamento.....	33		
8 Messa a riposo/smottaggio	33		
8.1 Qualifica del personale.....	33		
8.2 Doveri dell'utente.....	34		

1 Generalità

1.1 Note su queste istruzioni

Le presenti istruzioni sono parte integrante del prodotto. La loro stretta osservanza costituisce il requisito fondamentale per la corretta manipolazione e l'utilizzo:

- Prima di effettuare qualsiasi attività, leggere attentamente le istruzioni.
- Tenere sempre il manuale a portata di mano.
- Rispettare tutte le indicazioni riportate sul prodotto.
- Rispettare tutti i simboli riportati sul prodotto.

Le istruzioni originali di montaggio, uso e manutenzione sono redatte in lingua tedesca. Tutte le altre lingue delle presenti istruzioni sono una traduzione del documento originale.

1.2 Diritti d'autore

WILO SE © 2023

È vietato consegnare a terzi o riprodurre questo documento, utilizzarne il contenuto o renderlo comunque noto a terzi senza esplicita autorizzazione. Ogni infrazione comporta il risarcimento dei danni subiti. Tutti i diritti riservati.

1.3 Riserva di modifiche

Wilo si riserva il diritto di modificare i dati sopra riportati senza obbligo di informazione preventiva e non si assume alcuna responsabilità in caso di imprecisioni tecniche e/o omissioni. Le illustrazioni impiegate possono variare dall'originale e fungono da rappresentazione esemplificativa del prodotto.

1.4 Garanzia ed esclusione di responsabilità

Wilo non si assume alcuna responsabilità e non concede alcuna garanzia nei casi di seguito elencati:

- dimensionamento insufficiente per via di carenza di dati o dati errati dell'utente o del committente
- inosservanza delle presenti istruzioni
- uso non conforme all'impiego previsto
- stoccaggio o trasporto non conforme
- errato montaggio o smontaggio
- manutenzione carente
- riparazione non autorizzata
- terreno di fondazione improprio
- influssi chimici, elettrici o elettrochimici
- usura

2 Sicurezza

Questo capitolo contiene avvertenze di base relative alle singole fasi del ciclo di vita. Il mancato rispetto di queste istruzioni comporta:

- Pericolo per le persone
- Pericolo per l'ambiente
- Danni materiali
- Perdita di ogni diritto al risarcimento

2.1 Identificazione delle avvertenze di sicurezza

Nelle presenti istruzioni di montaggio, uso e manutenzione sono utilizzate avvertenze di sicurezza per danni materiali e alle persone. Queste avvertenze di sicurezza vengono raffigurate in modo diverso:

- Le prescrizioni di sicurezza per danni alle persone iniziano con una parola chiave di segnalazione, sono precedute da un **simbolo corrispondente** e hanno uno sfondo grigio.



PERICOLO

Tipologia e fonte del pericolo!

Effetti del pericolo e istruzioni per evitarlo.

- Le prescrizioni di sicurezza per danni materiali iniziano con una parola chiave di segnalazione e **non** contengono il simbolo.

ATTENZIONE

Tipologia e fonte del pericolo!

Effetti o informazioni.

Parole chiave di segnalazione

- **PERICOLO!**
L'inosservanza può provocare infortuni gravi o mortali!
- **AVVERTENZA!**
L'inosservanza può comportare infortuni (gravi)!
- **ATTENZIONE!**
L'inosservanza può provocare danni materiali anche irreversibili.
- **AVVISO!**
Un'indicazione utile per l'utilizzo del prodotto

Simboli

In queste istruzioni vengono utilizzati i seguenti simboli:



Pericolo di tensione elettrica



Pericolo di esplosione



Dispositivi di protezione individuale: Indossare il casco protettivo



Dispositivi di protezione individuale: Indossare scarpe antinfortunistiche



Dispositivi di protezione individuale: Indossare i guanti protettivi



Dispositivi di protezione individuale: Indossare gli occhiali protettivi



Dispositivi di protezione individuale: Indossare la mascherina



Simbolo di obbligo generale – attenersi alle istruzioni



Avviso utile

Descrizioni testuali

- ✓ Requisito
- 1. Fase di lavoro/Elenco
 - ⇒ Avviso/Istruzione

Identificazione dei riferimenti incrociati

Il nome del capitolo o della tabella è riportato tra virgolette “ ”. Il numero di pagina segue tra parentesi quadre [].

2.2 Qualifica del personale

- Il personale deve essere istruito sulle vigenti norme locali in materia di prevenzione degli infortuni.
- Il personale deve avere letto e compreso le istruzioni di montaggio, uso e manutenzione.
- Lavori di montaggio/smontaggio: personale specializzato esperto in tecnica impiantistica per impianti sanitari
Fissaggio e protezione anti galleggiamento, allacciamento tubi in plastica
- Installazione interrata (sottosuolo): personale specializzato nella costruzione sotto il livello del suolo e di tubazioni
Effettuare e predisporre lo scavo, riempire lo scavo, protezione anti galleggiamento, allacciamento dei tubi in plastica.
- Lavori elettrici: elettricista specializzato
Persona con adeguata formazione specialistica, in possesso di conoscenze ed esperienza che gli permettono di riconoscere ed evitare i pericoli legati all'elettricità.
- Lavori di manutenzione: specialisti (personale specializzato esperto in tecnica impiantistica per impianti sanitari)
Pericoli generati da acque cariche, conoscenze di base delle stazioni di sollevamento, requisiti della EN 12056
- Lavori di sollevamento: personale specializzato nell'impiego di dispositivi di sollevamento
Mezzi di sollevamento, meccanismi di fissaggio, punti di aggancio

Bambini e persone con capacità ridotte

- Persone di età inferiore ai 16 anni: l'uso del prodotto è vietato.
- Persone di età inferiore ai 18 anni: l'uso del prodotto è consentito sotto sorveglianza da parte di un supervisore!
- Persone con ridotte facoltà psicofisiche e sensoriali: l'uso del prodotto è vietato!

2.3 Lavori elettrici

- Far eseguire i lavori elettrici da un elettricista specializzato.
- Scollegare il prodotto dalla rete elettrica e prendere le dovute precauzioni per impedirne la riaccensione non autorizzata.
- Nell'effettuare il collegamento elettrico, attenersi alle prescrizioni vigenti a livello locale.
- Attenersi alle prescrizioni dell'azienda elettrica locale.
- Istruire il personale su come effettuare il collegamento elettrico.
- Istruire il personale sulle modalità di disattivazione del prodotto.

- Rispettare i dati tecnici presenti nelle istruzioni di montaggio, uso e manutenzione, nonché sulla targhetta dati della pompa.
- Eseguire la messa a terra del prodotto.
- Montare gli apparecchi di comando al riparo da inondazioni.
- Sostituire i cavi di collegamento difettosi. Contattare il Servizio Assistenza Clienti.

2.4 Dispositivi di monitoraggio

I seguenti dispositivi di monitoraggio devono essere predisposti dal cliente:

Interruttore di protezione

- La potenza e la caratteristica di commutazione dell'interruttore di protezione devono essere progettate in base alla corrente nominale del prodotto collegato.
- È necessario tenere presente le disposizioni vigenti a livello locale.

Interruttore automatico differenziale (RCD)

- Installare l'interruttore automatico differenziale (RCD) conformemente alle normative dell'azienda elettrica locale.
- Se è possibile che le persone vengano a contatto con il prodotto e i liquidi conduttivi, installare un interruttore automatico differenziale (RCD).

2.5 Atmosfera esplosiva nel serbatoio di raccolta

Le acque cariche con sostanze fecali possono portare ad accumuli gassosi nel recipiente. In caso di installazione o interventi di manutenzione non conformi, questi accumuli di gas possono fuoriuscire nel vano d'esercizio e formare un'atmosfera esplosiva, che può infiammarsi e causare esplosioni. Per impedire la formazione di un'atmosfera esplosiva, rispettare i seguenti punti:

- Il recipiente non deve presentare alcun tipo di danneggiamento (crepe, perdite, materiale poroso). Mettere fuori servizio le stazioni di sollevamento difettose.
- Eseguire tutti i collegamenti per alimentazione, tubo di mandata e tubo di sfiato a tenuta e conformemente alle normative!
- Il tubo di sfiato deve essere fatto passare sopra il tetto.
- Quando il recipiente viene aperto (ad es. durante gli interventi di manutenzione), garantire un ricambio d'aria adeguato!

2.6 Trasporto

- Rispettare le leggi e le normative sulla sicurezza del lavoro e sulla prevenzione degli infortuni vigenti nel luogo d'impiego.
- Contrassegnare e delimitare l'area di lavoro.
- Impedire l'accesso di persone non autorizzate all'area di lavoro.
- Trasportare il pozzo su un pallet.
- Appoggiare il pozzo in verticale.
Per evitare di danneggiare i collettori e i raccordi tra i tubi, il pozzo deve essere tenuto a piombo durante il trasporto.
- Assicurare il pozzo contro lo slittamento e la caduta.

Durante il fissaggio, assicurarsi che le parti in plastica non si deformino.

- Rimuovere dal prodotto i componenti liberi.

2.7 Impiego di mezzi di sollevamento

Se si utilizzano mezzi di sollevamento (dispositivo di sollevamento, gru, paranco a catena ...), rispettare i seguenti punti:

- Indossare il casco protettivo secondo EN 397!
- Rispettare le norme locali sull'uso dei mezzi di sollevamento.
- L'operatore è responsabile dell'uso tecnicamente corretto del mezzo di sollevamento!
- **Meccanismi di fissaggio**
 - Utilizzare meccanismi di fissaggio prescritti dalla legge e omologati.
 - Selezionare il meccanismo di fissaggio in base al punto di aggancio.
 - Fissare il meccanismo di fissaggio al punto di aggancio in conformità alle normative locali.
- **Mezzi di sollevamento**
 - Prima dell'utilizzo, verificarne il perfetto funzionamento!
 - Capacità di carico sufficiente.
 - Assicurare la stabilità durante l'uso.
- **Procedura di sollevamento**
 - Il prodotto non deve restare incastrato durante il sollevamento e l'abbassamento.
 - Non superare la portanza consentita!
 - Se necessario (ad es. in caso di vista bloccata), avvalersi di una seconda persona per il coordinamento.
 - Sotto il carico sospeso non devono sostare persone!
 - Non far passare il carico sopra postazioni di lavoro dove siano presenti delle persone!

2.8 Lavori di montaggio/smontaggio

- Rispettare le leggi e le normative sulla sicurezza del lavoro e sulla prevenzione degli infortuni vigenti nel luogo d'impiego.
- Scollegare il prodotto dalla rete elettrica e prendere le dovute precauzioni per impedirne la riaccensione non autorizzata.
- Chiudere il tubo di alimentazione e di mandata.
- Ventilare a sufficienza gli ambienti chiusi.
- In caso di lavori in ambienti chiusi, per motivi di sicurezza deve essere presente una seconda persona.
- All'interno di ambienti o cantieri chiusi è possibile che si accumulino gas tossici o soffocanti. Rispettare le istruzioni di sicurezza indicate nelle norme di servizio, ad es. portare con sé l'apparecchio rivelatore di gas.
- Pulire accuratamente il prodotto.

AVVERTENZA! Pericolo di incendio in caso di utilizzo di indumenti non adeguati e detergenti facilmente infiammabili!

Durante la pulizia di parti in plastica si può generare una carica statica. Pericolo di incendio! Indossare soltanto indumenti anti statici e non utilizzare detergenti facilmente infiammabili.

2.9 Durante il funzionamento

- Aprire tutte le valvole d'intercettazione nel tubo di alimentazione e di mandata!
- La portata massima di alimentazione è inferiore alla portata massima dell'impianto.
- Non aprire le aperture per ispezione!
- Assicurare la ventilazione del pozzo!

2.10 Interventi di manutenzione

- Chiudere il tubo di alimentazione e di mandata.
- Eseguire solo i lavori di manutenzione descritti nelle presenti istruzioni di montaggio, uso e manutenzione.
- Utilizzare solo parti originali del produttore. L'uso di parti non originali esonera il produttore da qualsiasi responsabilità.
- Raccogliere immediatamente eventuali perdite di fluido e fluido d'esercizio e smaltirle secondo le direttive locali vigenti.

Pompe e accessori installati

- Scollegare i prodotti dalla rete elettrica e prendere le dovute precauzioni per impedirne la riaccensione non autorizzata.
- Eseguire gli interventi di manutenzione rispettando le istruzioni dei prodotti.

2.11 Doveri dell'utente

- Mettere a disposizione le istruzioni di montaggio, uso e manutenzione redatte nella lingua del personale.
- Garantire la formazione necessaria del personale per i lavori indicati.
- Mettere a disposizione i dispositivi di protezione. Assicurarsi che il personale indossi i dispositivi di protezione.
- Mantenere sempre leggibili i cartelli di sicurezza e avvertenza montati sul prodotto.
- Istruire il personale sul funzionamento dell'impianto.
- Contrassegnare e delimitare l'area di lavoro.

3 Impiego/uso

3.1 Campo d'applicazione

ATTENZIONE

La sovrappressione nel serbatoio può provocare lo scoppio del serbatoio stesso!

Per evitare la sovrappressione nel serbatoio, osservare i seguenti punti:

- L'altezza di ingresso massima dell'alimentazione più bassa è di 5 m (16,5 piedi).
 - La portata massima di alimentazione è inferiore alla portata nel punto di lavoro!
-

Applicazione

- Come stazione di sollevamento all'interno di edifici (installazione soprassuolo).
- Come pozzetto all'esterno di edifici (installazione interrata).

- Per il drenaggio antiriflusso di
 - Punti di drenaggio al di sotto del livello di riflusso
 - Punti di drenaggio non drenabili mediante pendenza naturale.

Fluido

Per raccolta e pompaggio in ambiente professionale di:

- Acque cariche con e senza sostanze fecali

AVVISO! Per il pompaggio di acque cariche contenenti grasso è necessario installare un separatore per il grasso a monte del pozzetto.

Pompaggio acque cariche secondo 12050

- EN 12050-1:
 - DrainLift WS 50E/D Basic con Rexa MINI3 ...
 - DrainLift WS 50E/D Basic con Rexa UNI ...
- EN 12050-2:
 - DrainLift WS 40E/D Basic con Rexa MINI3 ...

3.2 Impiego non rientrante nel campo d'applicazione



PERICOLO

Esplosione dovuta all'immissione di fluidi esplosivi!

Se vengono introdotti fluidi altamente infiammabili ed esplosivi (benzina, cherosene, ecc.), sussiste pericolo di morte per esplosione! La stazione di sollevamento non è concepita per questi fluidi.

- Non introdurre fluidi altamente infiammabili ed esplosivi!

Non immettere i seguenti fluidi:

- Acque cariche provenienti da dispositivi di drenaggio installati al di sopra del livello di riflusso e drenabili in caduta libera
- Detriti, cenere, rifiuti, vetro, sabbia, gesso, cemento, calce, malta, materiale fibroso, tessuti, salviette di carta, panni umidi (carta assorbente, carta igienica umidificata), pannolini, cartoni, carta spessa, resine sintetiche, catrame, rifiuti di cucina, grassi, oli
- Rifiuti da macellazione, da eliminazione delle carcasse animali e da allevamenti di animali (liquame ...)
- Sostanze tossiche, aggressive e corrosive quali metalli pesanti, biocidi, fitofarmaci, acidi, soluzioni alcaline, sali, acqua di piscina
- Detergenti, disinfettanti, detersivi per lavastoviglie e lavatrici in quantità eccessiva e altamente schiumogeni
- Acqua potabile

Per un impiego conforme allo scopo previsto è necessario rispettare anche le presenti istruzioni per l'uso. Qualsiasi altro utilizzo è da considerarsi improprio.

4 Descrizione del prodotto

4.1 Costruzione

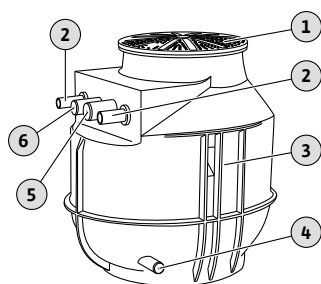


Fig. 1: Struttura

4.1.1 DrainLift WS 40E Basic (1~230 V)

Pozzo in plastica come impianto a pompa singola o doppia. Adatto per l'installazione interrata o per l'installazione all'interno di un edificio.

1	Copertura del pozzetto
2	Allacciamento tubo di mandata
3	Pozzetto
4	Allacciamento tubazione di scarico/pompa a membrana ad azionamento manuale
5	Allacciamento tubo di sfiato
6	Allacciamento tubo per cavo

Pozzetto

Vasca con geometria ottimizzata per un funzionamento senza depositi. Corpo della vasca con nervature di rinforzo per un'elevata stabilità della forma e sicurezza anti galleggiamen-

to. Gli ingressi di alimentazione sono configurabili. Per l'imbragatura dei mezzi di sollevamento sono integrati due occhielli di trasporto. Il coperchio del pozzo ricurvo verso l'alto può essere calpestato e caricato con un peso massimo di 200 kg. Per l'installazione all'interno di un edificio, il pozzetto è dotato di un fissaggio a pavimento.

Collettori

- Conduttura di mandata con attacco filettato lato pompa
- Rubinetto a sfera d'intercettazione
- Valvola di ritegno a sfera

Pompa

Pompa sommergibile per acque cariche per l'allacciamento a corrente alternata monofase. Motore a raffreddamento superficiale con salvamotore termico (automatico) e spina.

Regolazione del livello

La regolazione del livello avviene tramite l'interruttore a galleggiante della pompa.

4.1.2 DrainLift WS 40E Basic (3~ 400 V)

Pozzetto

Vasca con geometria ottimizzata per un funzionamento senza depositi. Corpo della vasca con nervature di rinforzo per un'elevata stabilità della forma e sicurezza anti galleggiamento. Gli ingressi di alimentazione sono configurabili. Per l'imbragatura dei mezzi di sollevamento sono integrati due occhielli di trasporto. Il coperchio del pozzo ricurvo verso l'alto può essere calpestato e caricato con un peso massimo di 200 kg. Per l'installazione all'interno di un edificio, il pozzetto è dotato di un fissaggio a pavimento.

Collettori

- Conduttura di mandata con attacco filettato lato pompa
- Rubinetto a sfera d'intercettazione
- Valvola di ritegno a sfera

Pompa

Pompa sommergibile per acque cariche per l'allacciamento a corrente trifase alternata (allacciamento trifase). Motore a raffreddamento superficiale con salvamotore termico ed estremità libera del cavo.

Regolazione del livello

La regolazione del livello avviene tramite un interruttore a galleggiante separato e un apparecchio di comando.

4.1.3 DrainLift WS 40D Basic (1~230 V)

Pozzetto

Vasca con geometria ottimizzata per un funzionamento senza depositi. Corpo della vasca con nervature di rinforzo per un'elevata stabilità della forma e sicurezza anti galleggiamento. Gli ingressi di alimentazione sono configurabili. Per l'imbragatura dei mezzi di sollevamento sono integrati due occhielli di trasporto. Il coperchio del pozzo ricurvo verso l'alto può essere calpestato e caricato con un peso massimo di 200 kg. Per l'installazione all'interno di un edificio, il pozzetto è dotato di un fissaggio a pavimento.

Collettori

- Conduttura di mandata con attacco filettato lato pompa
- Rubinetto a sfera d'intercettazione
- Valvola di ritegno a sfera

Pompa

Pompa sommergibile per acque cariche per l'allacciamento a corrente alternata monofase. Motore a raffreddamento superficiale con salvamotore termico (automatico) e spina.

Regolazione del livello

La regolazione del livello avviene tramite un sensore di livello e un apparecchio di comando.

4.1.4 DrainLift WS 40D Basic (3~400 V)

Pozzetto

Vasca con geometria ottimizzata per un funzionamento senza depositi. Corpo della vasca con nervature di rinforzo per un'elevata stabilità della forma e sicurezza anti galleggiamento. Gli ingressi di alimentazione sono configurabili. Per l'imbragatura dei mezzi di sollevamento sono integrati due occhielli di trasporto. Il coperchio del pozzo ricurvo verso l'alto può essere calpestato e caricato con un peso massimo di 200 kg. Per l'installazione all'interno di un edificio, il pozzetto è dotato di un fissaggio a pavimento.

Collettori

- Conduttura di mandata con attacco filettato lato pompa
- Rubinetto a sfera d'intercettazione
- Valvola di ritegno a sfera

Pompa

Pompa sommergibile per acque cariche per l'allacciamento a corrente trifase alternata (allacciamento trifase). Motore a raffreddamento superficiale con salvamotore termico ed estremità libera del cavo.

Regolazione del livello

La regolazione del livello avviene tramite un sensore di livello e un apparecchio di comando.

4.1.5 DrainLift WS 50E Basic**Pozzetto**

Vasca con geometria ottimizzata per un funzionamento senza depositi. Corpo della vasca con nervature di rinforzo per un'elevata stabilità della forma e sicurezza anti galleggiamento. Gli ingressi di alimentazione sono configurabili. Per l'imbragatura dei mezzi di sollevamento sono integrati due occhielli di trasporto. Il coperchio del pozzo ricurvo verso l'alto può essere calpestato e caricato con un peso massimo di 200 kg. Per l'installazione all'interno di un edificio, il pozzetto è dotato di un fissaggio a pavimento.

Collettori

- Conduttura di mandata con attacco filettato lato pompa
- Rubinetto a sfera d'intercettazione
- Valvola di ritegno a sfera

Pompa

Pompa sommergibile per acque cariche per l'allacciamento a corrente alternata monofase. Motore a raffreddamento superficiale con salvamotore termico (automatico) e spina.

Regolazione del livello

La regolazione del livello avviene tramite l'interruttore a galleggiante della pompa.

4.1.6 DrainLift WS 50D Basic**Pozzetto**

Vasca con geometria ottimizzata per un funzionamento senza depositi. Corpo della vasca con nervature di rinforzo per un'elevata stabilità della forma e sicurezza anti galleggiamento. Gli ingressi di alimentazione sono configurabili. Per l'imbragatura dei mezzi di sollevamento sono integrati due occhielli di trasporto. Il coperchio del pozzo ricurvo verso l'alto può essere calpestato e caricato con un peso massimo di 200 kg. Per l'installazione all'interno di un edificio, il pozzetto è dotato di un fissaggio a pavimento.

Collettori

- Conduttura di mandata con attacco filettato lato pompa
- Rubinetto a sfera d'intercettazione
- Valvola di ritegno a sfera

Pompa

Pompa sommergibile per acque cariche per l'allacciamento a corrente alternata monofase. Motore a raffreddamento superficiale con salvamotore termico (automatico) e spina.

Regolazione del livello

La regolazione del livello avviene tramite un sensore di livello e un apparecchio di comando.

4.2 Dati tecnici

- Volume recipiente: 255 l/67 US.liq.gal. (WS...E)/400 l/105 US.liq.gal. (WS...D)
- Pressione massima nel tubo di mandata: 1,5 bar (22 psi)
- Raccordo di mandata: G 2/50 mm (WS 40), G 2½/63 mm (WS 50)
- Raccordo ingresso: DN 100/150/200
- Raccordo di aerazione: 75 mm (3 in)
- Tubo per cavo per installazione interrata: 63 mm (2,5 in)
- Pressacavi per installazione all'interno di un edificio:
 - WS 40E .../WS 50E ...: 1x M25 + 2x M16
 - WS 40D .../WS 50D ...: 2x M25 + 2x M16
- Temperatura dei fluidi pompati: 3... 40 °C (37... 104 °F)
- Temperatura ambiente max.: 3... 40 °C (37... 104 °F)
- Livello max. acqua di falda: 500 mm (20 pollici)

4.3 Prolunga del pozzo

	DrainLift WS 40E ... DrainLift WS 50E ...	DrainLift WS 40D ... DrainLift WS 50D ...
Altezza prolunga del pozzo	300 mm (12 pollici)	300 mm (12 pollici)
Altezza totale pozzetto	1342 mm (53 pollici)	1342 mm (53 pollici)
Volume recipiente max.	325 l (86 US.liq.gal)	470 l (124 US.liq.gal)
Livello max. acqua di falda	1000 mm (39 pollici)	500 mm (20 pollici)

4.4 Principio di funzionamento

DrainLift WS 40E Basic (1~230 V) e DrainLift WS 50E Basic

Le acque cariche accumulate vengono convogliate lungo l'alimentazione e raccolte nel pozzetto. Se il livello dell'acqua sale fino al livello di inserimento, si accende la pompa. Le acque cariche accumulate vengono trasportate nel tubo di mandata a cura del committente attraverso la condotta di mandata. Quando viene raggiunto il livello di spegnimento, la pompa si spegne immediatamente.

DrainLift WS 40E Basic (3~400 V)

Le acque cariche accumulate vengono convogliate lungo l'alimentazione e raccolte nel pozzetto. Se il livello dell'acqua sale fino al livello di inserimento, si accende la pompa. Le acque cariche accumulate vengono trasportate nel tubo di mandata a cura del committente attraverso la condotta di mandata. Quando viene raggiunto il livello di spegnimento, la pompa si spegne una volta trascorso il tempo di post funzionamento impostato.

DrainLift WS 40D Basic e DrainLift WS 50D Basic

Le acque cariche accumulate vengono convogliate lungo l'alimentazione e raccolte nel pozzetto. Se il livello dell'acqua sale fino al livello di inserimento, si accende la pompa. Le acque cariche accumulate vengono trasportate nel tubo di mandata a cura del committente attraverso la condotta di mandata. Quando viene raggiunto il livello di spegnimento, la pompa si spegne una volta trascorso il tempo di post funzionamento impostato. I pozzi della pompa doppia offrono anche le seguenti funzioni:

- Durante il carico di punta, entrambe le pompe funzionano in parallelo.
- Al termine di ogni ciclo di pompaggio avviene uno scambio pompa.
- Se una pompa è difettosa, l'altra pompa viene utilizzata automaticamente.

4.5 Materiali

Pozzetto

- Pozzetto: PE
- Collettori: 1.4404 (AISI 316L)
- Rubinetto d'intercettazione: PVC
- Valvola di ritegno: Ghisa grigia

Pompa

- Rexa **MINI3**
 - Corpo del gruppo idraulico: EN-GJL-200 (ASTM A48 Class 30)
 - Girante: PK-GF30
 - Corpo motore: 1.4301 (AISI 304)
 - Tenuta, lato pompa: C/MgSi
 - Tenuta, lato motore: NBR
- Rexa **UNI**
 - Corpo del gruppo idraulico: PP-GF30
 - Girante: PP-GF30
 - Corpo motore: 1.4301 (AISI 304)
 - Tenuta, lato pompa: SiC/SiC
 - Tenuta, lato motore: C/Cr

4.6 Chiave di lettura

Esempio:	DrainLift WS 40E Basic/Rexa ...
DrainLift	Famiglia di prodotti
WS	Pozzetto
40	Misura
E	Modello del pozzetto: <ul style="list-style-type: none"> • E = impianto a pompa singola • D = impianto a due pompe
Basic	Pozzetto con pompa a regolazione del livello

4.7 Fornitura

DrainLift ...	WS 40E Basic (1~230 V)	WS 40E Basic (3~ 400V)	WS 40D Basic (1~230 V)	WS 40D Basic (3~400 V)	WS 50E Basic	WS 50D Basic
Pozzetto con collettori, rubinetto a sfera d'intercettazione e valvola di ritegno a sfera	•	•	•	•	•	•
Coperchio per pozzetto con guarnizione	•	•	•	•	•	•
Pompa con interruttore a galleggiante e spina	•	—	—	—	•	—
Pompa con spina	—	—	•	—	—	•
Pompa senza interruttore a galleggiante e spina	—	•	—	•	—	—
Apparecchio di comando con interruttore a galleggiante e spina	—	•	—	—	—	—
Apparecchio di comando con sensore di livello e spina	—	—	•	•	—	•
Tubo flessibile 50 mm (2 in) per attacco di scarico, incl. 2 fascette ser-ratubo	•	•	•	•	•	•
Set di alimentazione con sega circolare per fori 124 mm (5 in) e guarnizione DN 100	•	•	•	•	•	•
Materiale di fissaggio	•	•	•	•	•	•
Istruzioni di montaggio, uso e manutenzione	•	•	•	•	•	•

Legenda

• = compreso nella fornitura, — = non compreso nella fornitura

4.8 Accessori

- Prolunga del pozzo
- Pressacavo
- Pompa a membrana ad azionamento manuale
- Apparecchio di allarme
- Inoltre, per i pozzi con apparecchio di comando:
 - Interruttore a galleggiante per il rilevamento del livello di inondazione
 - Tromba acustica
 - Luce lampeggiante

5 Trasporto e stoccaggio

5.1 Consegna

- Al ricevimento della spedizione, controllare immediatamente che non vi siano difetti (danni, mancanze).
- Prendere nota di eventuali difetti sui titoli di trasporto!
- Segnalare eventuali difetti alla ditta di trasporti o al produttore il giorno stesso della consegna.
- I reclami avanzati successivamente non possono essere presi in considerazione.

5.2 Trasporto

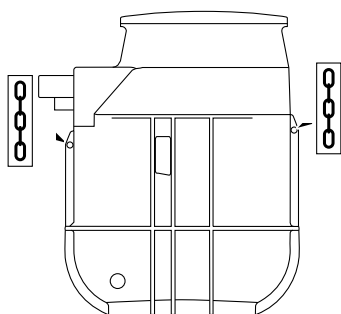


Fig. 2: Punti di aggancio

- Indossare i dispositivi di protezione! Rispettare le norme di servizio.
 - Guanti protettivi: 4X42C (uvex C500 wet)
 - Scarpe antinfortunistiche: Classe di protezione S1 (uvex 1 sport S1)
- Trasportare il pozzo su un pallet.
- Appoggiare il pozzo in verticale.
Per evitare di danneggiare i collettori e i raccordi tra i tubi, il pozzo deve essere tenuto a piombo durante il trasporto.
- Assicurare il pozzo contro lo slittamento e la caduta.
Durante il fissaggio, assicurarsi che le parti in plastica non si deformino.
- Sigillare a tenuta d'acqua le aperture presenti.
- Rimuovere gli accessori sfusi dal pozzetto e imballarli separatamente.

AVVISO! Pulire e disinfettare accuratamente i pozzi delle pompe usati prima della spedizione!

5.3 Trasporto con mezzo di sollevamento

Se si utilizzano mezzi di sollevamento (dispositivo di sollevamento, gru, paranco a catena ...), rispettare i seguenti punti:

- Indossare il casco protettivo secondo EN 397!
- Rispettare le norme locali sull'uso dei mezzi di sollevamento.
- L'operatore è responsabile dell'uso tecnicamente corretto del mezzo di sollevamento!
- **Meccanismi di fissaggio**
 - Utilizzare meccanismi di fissaggio prescritti dalla legge e omologati.
 - Selezionare il meccanismo di fissaggio in base al punto di aggancio.
 - Fissare il meccanismo di fissaggio al punto di aggancio in conformità alle normative locali.
- **Mezzi di sollevamento**
 - Prima dell'utilizzo, verificarne il perfetto funzionamento!
 - Capacità di carico sufficiente.
 - Assicurare la stabilità durante l'uso.
- **Procedura di sollevamento**
 - Il prodotto non deve restare incastrato durante il sollevamento e l'abbassamento.
 - Non superare la portanza consentita!
 - Se necessario (ad es. in caso di vista bloccata), avvalersi di una seconda persona per il coordinamento.
 - Sotto il carico sospeso non devono sostare persone!
 - Non far passare il carico sopra postazioni di lavoro dove siano presenti delle persone!

5.4 Stoccaggio



PERICOLO

Pericolo di morte dovuto a fluidi pericolosi per la salute!

Pericolo di infezione batterica!

- Disinfettare la pozzetto dopo lo scarico e prima dello smontaggio!
- Rispettare le indicazioni delle norme di servizio!

- Scaricare completamente il pozzetto.
- Posizionare il pozzetto su una base stabile. Verificare la stabilità.
- Assicurare il pozzetto contro il rovesciamento e lo scivolamento!
- Condizioni di stoccaggio:
 - Massima: -15... 60 °C (5... 140 °F), umidità dell'aria max.: 90 %, non condensante.
 - Consigliata: 5... 25 °C (41... 77 °F), umidità relativa dell'aria: 40... 50 %.
- Sigillare a tenuta d'acqua le aperture.
- Non stoccare il pozzetto in ambienti in cui si svolgono lavori di saldatura. I gas e le radiazioni emesse possono intaccare le parti in plastica.
- Proteggere il pozzetto dalla luce diretta del sole. Il calore estremo può causare deformazioni delle parti in plastica!

Se sono installati pompe o sensori, osservare anche i seguenti punti:

- Chiudere le estremità dei cavi di collegamento per evitare l'ingresso di umidità.
- Avvolgere in un fascio i cavi di collegamento e fissarli al pozzetto.
- Osservare le indicazioni per la temperatura di stoccaggio max. delle pompe e dei sensori.
- Stoccare l'apparecchio di comando rispettando le indicazioni del produttore.

6 Installazione e collegamenti elettrici

6.1 Qualifica del personale

- Lavori di montaggio/smottaggio: personale specializzato esperto in tecnica impiantistica per impianti sanitari
Fissaggio e protezione anti galleggiamento, allacciamento tubi in plastica
- Installazione interrata (sottosuolo): personale specializzato nella costruzione sotto il livello del suolo e di tubazioni
Effettuare e predisporre lo scavo, riempire lo scavo, protezione anti galleggiamento, allacciamento dei tubi in plastica.
- Lavori di sollevamento: personale specializzato nell'impiego di dispositivi di sollevamento
Mezzi di sollevamento, meccanismi di fissaggio, punti di aggancio

6.2 Tipi di installazione

6.3 Doveri dell'utente

- **Lavori elettrici: elettricista specializzato**
Persona con adeguata formazione specialistica, in possesso di conoscenze ed esperienza che gli permettono di riconoscere ed evitare i pericoli legati all'elettricità.
- Il personale deve essere istruito sulle vigenti norme locali in materia di prevenzione degli infortuni.
- Il personale deve avere letto e compreso le istruzioni di montaggio, uso e manutenzione.
- Installazione (soprassuolo) nell'edificio
- Installazione interrata (sottosuolo) all'esterno dell'edificio
- Disposizioni in materia di sicurezza e prevenzione degli infortuni vigenti a livello locale.
- Osservare le normative che regolano i lavori con carichi pesanti e sospesi.
- Mettere a disposizione i dispositivi di protezione. Assicurarsi che il personale indossi i dispositivi di protezione.
- Per il funzionamento di impianti con tecniche di trattamento delle acque cariche, rispettare le normative locali inerenti alle tecniche di trattamento delle acque cariche.
- Per consentire un fissaggio sicuro e adatto al funzionamento, le fondamenta devono avere una resistenza sufficiente. L'utente è responsabile della predisposizione e dell'adeguatezza delle fondamenta.
- Contrassegnare l'area di lavoro.
- Impedire l'accesso di persone non autorizzate all'area di lavoro.
- Assicurare il libero accesso al luogo di installazione.
- Superficie di installazione piana e orizzontale
- Eseguire l'installazione secondo le normative locali vigenti.
- Laddove le condizioni climatiche (ad es. formazione di ghiaccio, vento forte) non consentano lo svolgimento dei lavori in sicurezza, interrompere i lavori.
- Controllare che la documentazione di progetto disponibile (schemi di montaggio, luogo di installazione, condizioni di alimentazione) sia completa e corretta.
- Posare e predisporre le tubazioni secondo le indicazioni contenute nella documentazione di progetto.
- L'alimentazione di rete deve essere al riparo da inondazioni.

6.4 Installazione - installazione nell'edificio (soprassuolo)



PERICOLO

Pericolo di fluidi pericolosi per la salute durante il montaggio!

Pericolo di infezione batterica!

- Sito di installazione pulito e disinfettato.
- Recuperare immediatamente le quantità gocciolate.
- Rispettare le indicazioni delle norme di servizio!
- In caso di contatto con fluidi pericolosi per la salute, indossare i seguenti dispositivi di protezione:
 - Occhiali di protezione chiusi ai lati
 - Mascherina
 - Guanti protettivi



PERICOLO

Pericolo di morte dovuto a lavori pericolosi svolti da soli!

I lavori nei pozzetti e in ambienti stretti, nonché i lavori con pericolo di caduta sono considerati pericolosi. Non svolgere questi lavori da soli!

- Eseguire i lavori solo insieme a un'altra persona!



AVVISO

Installazione del pozzetto all'interno degli edifici

Durante l'installazione rispettare la norma EN 12056 e le prescrizioni locali!

- Indossare i dispositivi di protezione! Rispettare le norme di servizio.
 - Guanti protettivi: 4X42C (uvex C500 wet)

- Scarpe antinfortunistiche: Classe di protezione S1 (uvex 1 sport S1)
- Preparare il luogo di installazione:
 - Pulito, privo di impurità grossolane
 - Asciutto
 - Privo di gelo
 - Ben illuminato
- Ventilare a sufficienza il vano d'esercizio.
- Se si accumulano gas tossici o asfissianti, abbandonare immediatamente il posto di lavoro!
- Mantenere uno spazio libero di min. 60 cm (2 ft) intorno all'impianto.
- In caso di avaria: prevedere un pozzetto di aspirazione nel vano d'esercizio, dimensioni min.: 500 x 500 x 500 mm (20 x 20 x 20 in). Scegliere opportunamente la pompa. Consentire lo scarico manuale.
- Posare tutti i cavi di collegamento secondo le prescrizioni. I cavi di collegamento non devono rappresentare fonti di pericolo (inciampo, danni durante il funzionamento). Verificare che la sezione e la lunghezza del cavo siano sufficienti per la tipologia di installazione scelta.
- L'apparecchio di comando installato non è sommergibile. Installare l'apparecchio di comando a un'altezza sufficiente. Assicurarsi che l'impiego sia corretto.

6.4.1 Avvertenza sul materiale di fissaggio

Il prodotto può essere montato su diverse strutture (calcestruzzo, strutture in acciaio, ecc.). Scegliere il materiale di fissaggio per il tipo di struttura di sostegno presente. Per un'installazione corretta rispettare le seguenti avvertenze per il materiale di fissaggio:

- Evitare le crepe e lo sfaldamento della struttura di base, **rispettare le distanze minime**.
- Assicurare un montaggio saldo e sicuro, **rispettare la profondità indicata per la profondità del pozzo**.
- La polvere di foratura compromette la capacità di adesione, **pulire o aspirare sempre il foro**.
- Utilizzare solo componenti perfetti (ad es. viti, tasselli, cartucce di malta).

6.4.2 Indicazioni sui collettori

I collettori sono esposti a diverse pressioni durante l'esercizio. Si possono quindi verificare picchi di pressione (ad es. alla chiusura della valvola di ritegno) che possono comportare la moltiplicazione della pressione di pompaggio a seconda delle condizioni operative. Queste diverse pressioni sollecitano le tubazioni e i relativi raccordi. Per garantire un funzionamento sicuro e senza problemi, controllare le tubazioni e i raccordi a fronte dei seguenti parametri e progettarli in base ai requisiti:

- Le tubazioni a cura del committente sono autoportanti.
Sulla stazione di sollevamento non devono agire forze di pressione o trazione.
- Resistenza alla pressione dei collettori e dei raccordi
- Resistenza alla trazione dei raccordi (= collegamento longitudinale)
- Allacciare le tubazioni senza tensione e vibrazioni.
- Nell'alimentazione e nel tubo di mandata a cura del committente deve essere prevista una valvola d'intercettazione!

6.4.3 Passi operativi

Il montaggio del pozzetto prevede le seguenti operazioni:

- Lavori preparatori.
- Installare il pozzetto.
- Allacciare il tubo di mandata.
- Allacciamento dell'alimentazione.
- Allacciamento della disaerazione.
- Allacciare lo scarico di emergenza.
- Controllare la posizione della pompa.
- Installare il controllo del livello.
- Posare il cavo di collegamento.
- Montare il coperchio per pozzetto.

6.4.4 Lavori preparatori

- Disimballare il pozzetto.
- Rimuovere i fermi per il trasporto.
- Verificare la fornitura.
- Verificare lo stato ineccepibile di tutti i componenti.
ATTENZIONE! Non installare componenti difettosi. I componenti difettosi possono causare malfunzionamenti dell'impianto.
- Preparare il luogo di installazione:

- Superficie di installazione piana e orizzontale
- Disponibilità di un ulteriore spazio libero di almeno 60 cm (2 ft)
- Possibilità di fissaggio con tasselli
- Pulito, privo di impurità grossolane
- Asciutto
- Privo di gelo
- Ben illuminato
- Mettere da parte gli accessori per un uso successivo:
 - Copertura del pozzetto
 - Raccordo a Y

I pozzi WS 40...D e WS 50...D hanno collettori separati per ciascuna pompa. Quindi anche due raccordi di mandata.

AVVISO! Il raccordo a Y deve essere fornito a cura del committente!

 - Apparecchio di comando
 - Controllo del livello

6.4.5 Installare il pozzetto

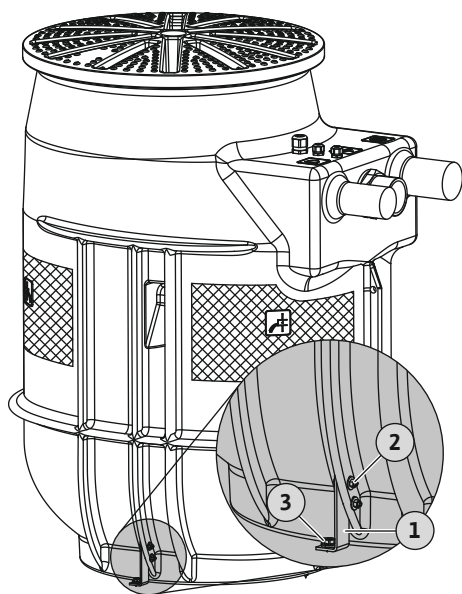


Fig. 3: Installare il pozzetto

1	Angolare di montaggio (2 pezzi)
2	Fissaggio per angolare di montaggio: <ul style="list-style-type: none"> • 4 viti a testa esagonale M5x25 • 4 dadi esagonali M5 • 8 rondelle
3	Fissaggio a pavimento: <ul style="list-style-type: none"> • 2 tasselli ad albero lungo SXRL 10x80FUS • 2 viti a testa esagonale 7 mm

Montare il pozzetto in modo che risulti a prova di torsione e anti galleggiamento. A questo scopo ancorare la stazione di sollevamento al pavimento.

- ✓ I lavori preparatori sono terminati.
 - ✓ Luogo di installazione predisposto secondo la documentazione di progetto.
 - ✓ Materiale di fissaggio fornito in dotazione: Rispettare le indicazioni sul terreno di fondazione! Se necessario, deve essere fornito a cura del committente il materiale di fissaggio adatto per il fissaggio a pavimento.
 - ✓ Chiavi di dimensioni 8 e 13
1. Posizionare il pozzo della pompa nel luogo di installazione e allinearli con i collettori in loco.

AVVISO! Il pozzo deve essere a piombo!
 2. Montare l'angolare di montaggio nelle nervature del pozzo (pos. 2).
 3. Segnare i fori.
 4. Mettere da parte il pozzetto.
 5. Eseguire i fori e pulire.
 6. Inserire i tasselli (pos. 3)
 7. Allineare il pozzetto con i fori.
 8. Fissare il pozzo al pavimento (pos. 3).
 - ▶ Pozzetto montato a prova di torsione e anti galleggiamento.
 - ▶ Passaggio successivo: Allacciare il tubo di mandata.

6.4.6 Allacciamento del tubo di mandata

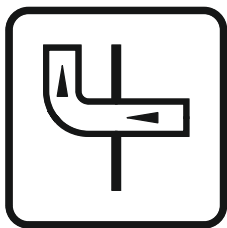
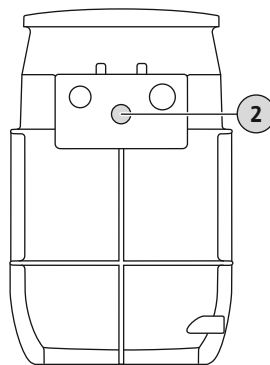


Fig. 4: Marcatura sul pozzo

DrainLift WS 40E/50E Basic



DrainLift WS 40D/50D Basic

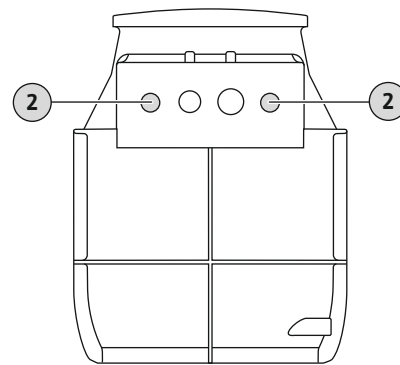


Fig. 5: Raccordo di mandata

2	Raccordo di mandata
---	---------------------

Al momento di allacciare il tubo di mandata osservare quanto segue:

- Velocità di flusso nel tubo di mandata: da 0,7 m/s (2,3 ft/s) a 2,3 m/s (7,5 ft/s)!
- Non è ammessa la riduzione del diametro del tubo!
- Eseguire tutti i collegamenti completamente a tenuta!
- Installare il tubo di mandata al riparo dal gelo.
- Installare la valvola d'intercettazione.
- Per evitare il riflusso dal canale collettore pubblico, realizzare il tubo di mandata a forma di "sifone".

Il bordo inferiore del sifone deve trovarsi nel punto più alto rispetto al livello di riflusso stabilito localmente!

6.4.6.1 DrainLift WS 40E/WS 40D Basic

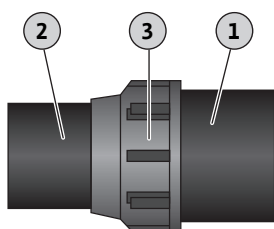


Fig. 6: WS 40 ... Basic: Allacciamento del tubo di mandata

1	Uscita mandata pozzo
2	Tubo di mandata, a cura del committente
3	Manicotto mobile e anello di serraggio

- ✓ Pozzetto installato correttamente.
- ✓ Tubo di mandata installato correttamente secondo la documentazione di progetto con la bocca mandata.
- ✓ Materiale di montaggio DrainLift WS 40D: Raccordo a Y, da predisporre a cura del committente

1. Allentare il manicotto mobile, rimuovere l'anello di serraggio.
2. Spingere il manicotto mobile e l'anello di serraggio sul tubo di mandata predisposto a cura del committente.
3. Inserire il tubo di mandata predisposto a cura del committente nell'uscita mandata.
4. Posizionare l'anello di serraggio e serrare il manicotto mobile.
 - ▶ Tubo di mandata collegato.
 - ▶ Passaggio successivo: Collegare l'alimentazione.

6.4.6.2 DrainLift WS 50E/WS 50D Basic

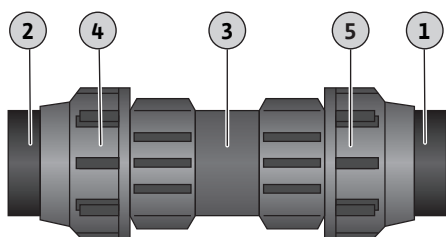


Fig. 7: WS 50 ... Basic: Allacciamento del tubo di mandata

1	Uscita mandata pozzo
2	Tubo di mandata, a cura del committente
3	Pressacavo, parte fissa
4	Pressacavo, anello di serraggio
5	Pressacavo con filetto femmina 2½"

- ✓ Pozzetto installato correttamente.
- ✓ Tubo di mandata installato correttamente secondo la documentazione di progetto con la bocca mandata.
- ✓ Materiale di montaggio DrainLift WS 50E: 1x pressacavo o raccordo filettato, da predisporre a cura del committente.

- ✓ Materiale di montaggio DrainLift WS 50D: 2x pressacavo o raccordi filettati e raccordo a Y, da predisporre a cura del committente
1. Allentare l'anello di serraggio, senza svitarlo.
 2. Avvitare il pressacavo sull'uscita mandata.
 3. Inserire il tubo di mandata nel pressacavo fino all'arresto.
 4. Serrare saldamente il manicotto mobile e l'anello di serraggio.
 5. Serrare saldamente l'anello di serraggio.
 - ▶ Tubo di mandata collegato.
 - ▶ Passaggio successivo: Collegare l'alimentazione.

6.4.7 Collegare l'alimentazione

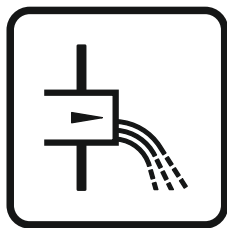


Fig. 8: Marcatura sul pozzo

L'alimentazione può essere collegata a scelta sulle superfici contrassegnate della parete del pozzetto.

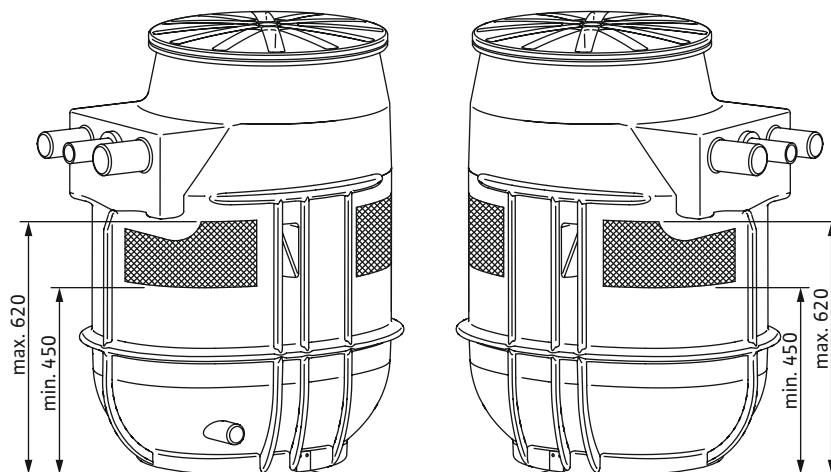


Fig. 9: Superfici di alimentazione

Per l'allacciamento dell'alimentazione osservare quanto segue:

- Allacciare l'alimentazione nelle zone appositamente contrassegnate. Se l'alimentazione avviene fuori dalle zone contrassegnate è possibile che si verifichino i seguenti problemi:
 - L'attacco perde la tenuta ermetica.
 - La staticità del pozzetto è messa a repentaglio.
 - Riflusso nella tubazione di alimentazione.
- Evitare l'alimentazione e l'ingresso di aria irregolare nel pozzetto. Installare l'alimentazione a regola d'arte.

ATTENZIONE! L'irregolarità dell'alimentazione o dell'ingresso di aria nel pozzetto può provocare malfunzionamenti del controllo del livello!

- Affinché possa svuotarsi autonomamente, la tubazione di alimentazione deve essere installata in pendenza verso il pozzetto.
- Eseguire tutti i collegamenti completamente a tenuta!
- Installare la valvola d'intercettazione nell'alimentazione!

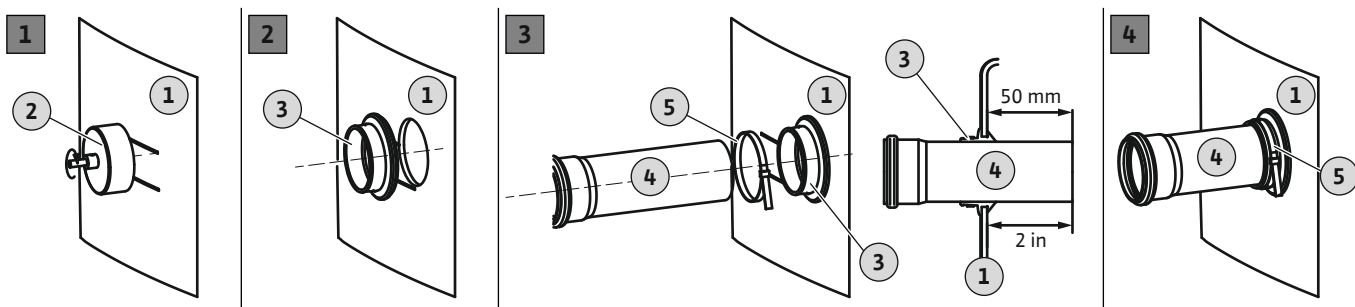


Fig. 10: Collegare l'alimentazione

1	Parete del serbatoio
2	Sega circolare per fori
3	Guarnizione ingresso
4	Tubo di alimentazione
5	Fascetta serratubo

- ✓ Pozzetto installato correttamente.
 - ✓ Tubazione di alimentazione installata correttamente fino al pozzetto secondo la documentazione di progetto.
 - ✓ Materiale per il montaggio disponibile:
 - 1 sega circolare per fori
 - 1 trapano
 - 1 guarnizione ingresso
 - 1 fascetta serratubo
1. Segnare il punto di alimentazione sul pozzetto.
 2. Con la sega circolare per fori fornita in dotazione praticare il foro per l'alimentazione nella parete del pozzetto.
Durante la foratura del pozzetto osservare quanto segue:
 - Tenere conto delle dimensioni delle superfici di alimentazione. **ATTENZIONE! Il foro deve essere eseguito completamente all'interno della superficie di alimentazione contrassegnata.**
 - Velocità max. di rotazione del trapano: 200 giri/min.
 - Controllare il diametro del foro: DN 100 = 124 mm (5 in). **AVVISO! Perforare con attenzione l'allacciamento. La tenuta ermetica dell'allacciamento dipende dalla qualità del foro!**
 - Accertarsi che i trucioli vengano asportati con cura! Se non vengono asportati tutti i trucioli, il materiale si surriscalda troppo rapidamente e fonde.
 - ⇒ Interrompere la trapanatura, far raffreddare il materiale e pulire la sega circolare per fori!
 - ⇒ Ridurre la velocità di rotazione del trapano.
 - ⇒ La pressione di avanzamento può variare mentre è in corso la trapanatura.
 3. Sbavare e lisciare la superficie di taglio.
 4. Inserire la guarnizione ingresso nel foro.
 5. Spingere la fascetta serratubo sulla guarnizione ingresso.
 6. Trattare la superficie interna della guarnizione ingresso con un prodotto lubrificante.
 7. Inserire il tubo di alimentazione nella guarnizione ingresso.
Inserire il tubo di alimentazione a 50 mm (2 in) nel pozzetto.
 8. Collegare saldamente la guarnizione ingresso e il tubo di alimentazione con la fascetta serratubo. **Coppia di serraggio: 5 Nm (3,7 ft·lb).**
 - ▶ Alimentazione collegata.
 - ▶ Passaggio successivo: Collegare lo sfiato.

6.4.8 Collegare lo sfiato

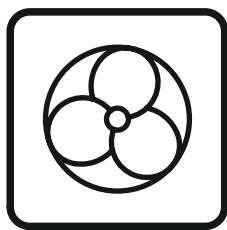
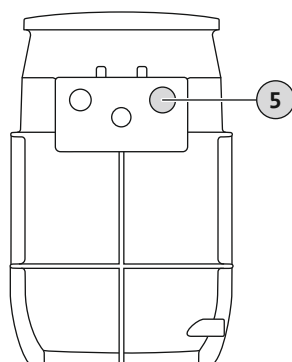


Fig. 11: Marcatura sul pozzo

È obbligatorio l'allacciamento di un tubo di sfiato. Per l'allacciamento del tubo di sfiato osservare i punti seguenti:

- far passare il tubo di sfiato sopra il tetto.
- Eseguire tutti i collegamenti completamente a tenuta.

DrainLift WS 40E/50E Basic



DrainLift WS 40D/50D Basic

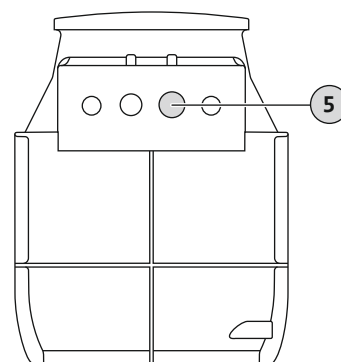


Fig. 12: Allacciamento sfiato

5 Allacciamento tubo di sfiato

- ✓ Il pozzetto è installato correttamente.
 - ✓ Il tubo di sfiato a cura del committente è stato posato correttamente.
 - ✓ Manicotto senza battente HT presente
1. Aprire il bocchettone di sfiato: Bordo segato ca. 25 mm.
 2. Sbavare e lisciare il bordo segato.
 3. Inserire un manicotto senza battente HT sul bocchettone di sfiato aperto.
 4. Inserire il tubo di sfiato predisposto a cura del committente nel manicotto senza battente HT.
 - ▶ Sfiato installato.
 - ▶ Passaggio successivo: Allacciare lo scarico di emergenza.

6.4.9 Allacciare lo scarico di emergenza



AVVISO

Non allacciare l'alimentazione allo scarico di emergenza!

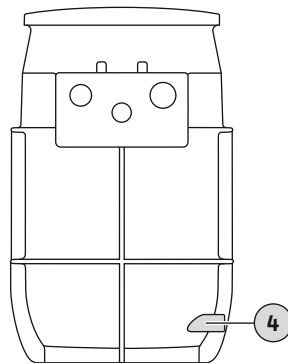
In caso di avaria il pozzetto viene svuotato mediante lo scarico di emergenza. Prevedere uno scarico di emergenza. In caso contrario non sarà possibile svuotare il pozzetto in caso di emergenza!

- Non allacciare alcuna alimentazione allo scarico di emergenza!

Per interventi di manutenzione o in caso di guasto delle pompe, il pozzetto può essere scaricato mediante lo scarico di emergenza. A tale scopo si raccomanda l'installazione di una pompa a membrana ad azionamento manuale.

ATTENZIONE! In caso di guasto delle pompe, il conseguente riflusso nell'alimentazione potrebbe causare la rottura del pozzetto! Bloccare l'alimentazione e scaricare il pozzetto.

DrainLift WS 40E/50E Basic



DrainLift WS 40D/50D Basic

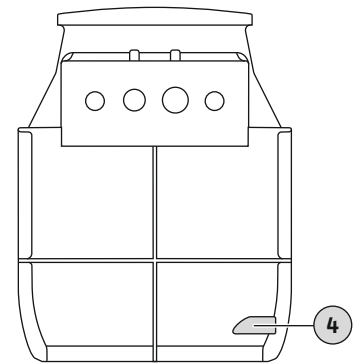


Fig. 13: Allacciamento scarico di emergenza

4 Allacciamento scarico di emergenza

In fase di installazione della pompa a membrana ad azionamento manuale si devono rispettare i seguenti punti:

- Scegliere un'altezza d'installazione adeguata per un impiego ottimale.
- Allacciare la pompa a membrana ad azionamento manuale allo scarico di emergenza (punto più profondo, possibile scarico quasi completo).
- Per l'apertura dell'attacco per lo svuotamento, è necessaria una sega circolare per fori da 30 mm (1,3 in).
- Allacciare il tubo di mandata dopo la valvola d'intercettazione sul lato mandata. In alternativa, l'allacciamento può avvenire direttamente sul canale di raccolta mediante un sifone.
- Eseguire tutti i collegamenti completamente a tenuta!
- Rispettare le istruzioni di montaggio, uso e manutenzione della pompa a membrana ad azionamento manuale!

6.4.10 Controllare la posizione della pompa

- ✓ Tubazioni predisposte a cura del committente collegate.
1. Prosciugare l'acqua presente dal pozzetto.
 2. Rimuovere le impurità grossolane presenti nel pozzetto.
 3. Controllare la posizione della pompa:
 - condotta di mandata in posizione perpendicolare
 - collegamento a vite fissato saldamente al rubinetto a sfera d'intercettazione.
- Posizione della pompa controllata. Passaggio successivo: Installare il controllo del livello.

6.4.11 Installare il controllo del livello

Il rilevamento del livello viene eseguito nei seguenti tipi:

Rilevamento del livello	DrainLift WS 40E Basic (1~230 V)	DrainLift WS 40E Basic (3~400 V)	DrainLift WS 40D Basic	DrainLift WS 50E Basic	DrainLift WS 50D Basic
Pompa ON/OFF					
Interruttore a galleggiante sulla pompa	•	–	–	•	–
Interruttore a galleggiante separato	–	•	–	–	–
Sensore di livello	–	–	•	–	•
Allarme di acqua alta					
Sensore di livello	–	–	•	–	•
Interruttore a galleggiante separato	–	o	o	–	o

Legenda

• = compreso nella fornitura, o = disponibile come accessorio, – = non consentito

6.4.11.1 DrainLift WS 40E/... (1~230 V)

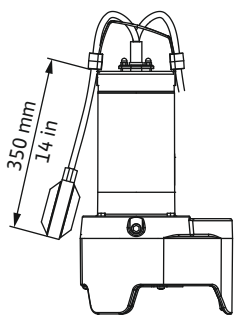


Fig. 14: Rexa MINI3: Lunghezza cavo interruttore a galleggiante

6.4.11.2 DrainLift WS 40E/... (3~400 V)

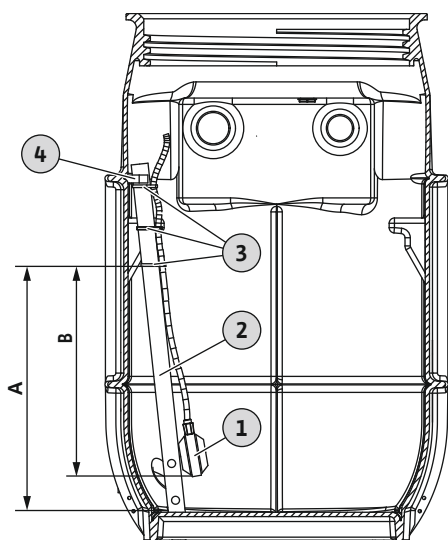


Fig. 15: Installazione interruttore a galleggiante

1	Interruttore a galleggiante
2	Tubo di sostegno
3	Fermacavi
4	Fascetta serratubo per il fissaggio del tubo di sostegno

✓ Non installare il galleggiante direttamente nell'alimentazione.

✓ Il galleggiante ha sufficiente libertà di movimento.

✓ Il galleggiante non urta il pozzetto.

1. Far scattare il tubo di sostegno fuori dalla fascetta serratubo ed estrarlo dal pozzetto.
2. Interruttore a galleggiante fissato al tubo di sostegno con tre fermacavi. Fare attenzione alla lunghezza cavo e all'altezza di fissaggio!
3. Inserire nuovamente il tubo di sostegno nel pozzetto e agganciarlo nella fascetta serratubo.

DrainLift	Punto di fissaggio fermacavi (A)*	Lunghezza cavo interruttore a galleggiante (B)*
WS 40E/... Basic	460 mm (18 pollici)	400 mm (16 pollici)

* I valori si riferiscono al fondo dell'alimentazione di 450 mm (17,5 pollici). Se l'alimentazione è più elevata il valore può essere adeguato.

AVVISO! Per una maggiore sicurezza di funzionamento installare un interruttore a galleggiante separato per il rilevamento dell'acqua alta! Per evitare un riflusso della tubazione di alimentazione, impostare l'allarme di acqua alta all'altezza del fondo dell'alimentazione.

6.4.11.3 DrainLift WS 50E/...

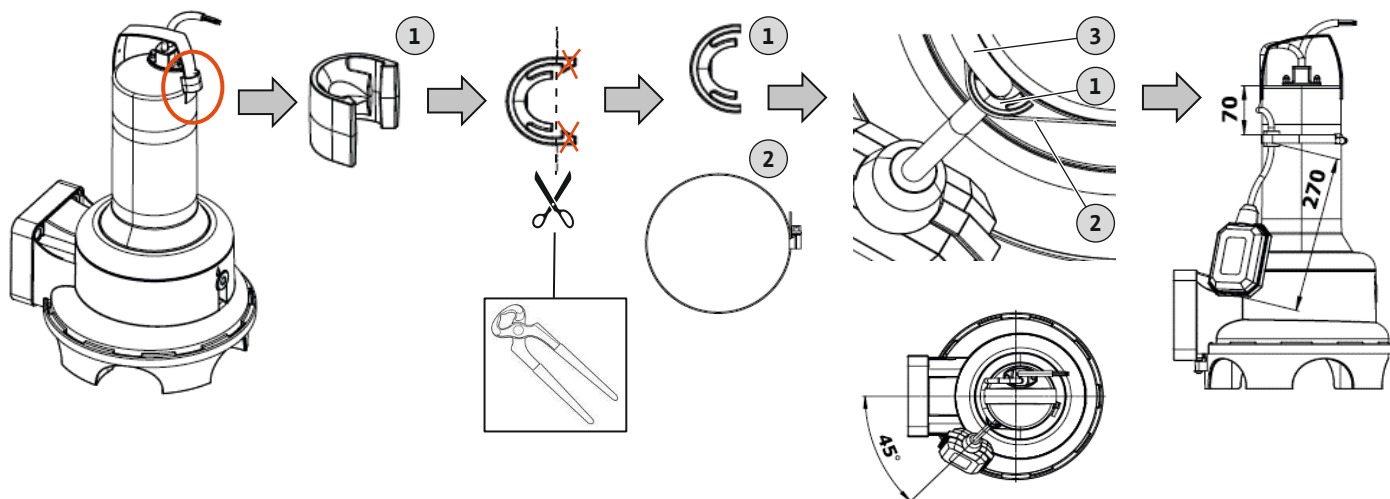


Fig. 16: Rexa UNI: Lunghezza cavo interruttore a galleggiante

1	Supporto per cavo
2	Fascetta serratubo
3	Cavo

L'interruttore a galleggiante è installato sulla pompa. La lunghezza cavo è già preimpostata. Se la pompa viene sostituita, controllare la lunghezza cavo e regolarla secondo le prescrizioni.

6.4.11.4 DrainLift WS 40D/... e DrainLift WS 50D/...

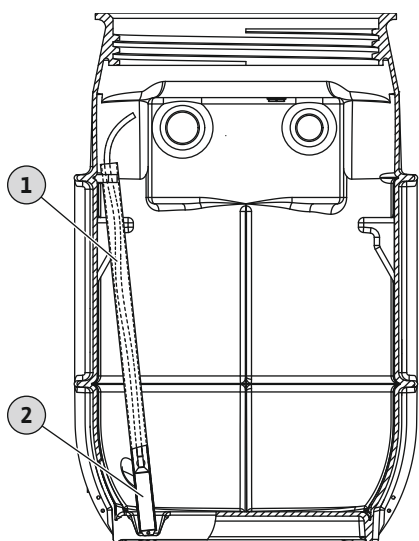


Fig. 17: Installazione sensore di livello

1	Tubo di sostegno
2	Sensore di livello

✓ Per evitare un riflusso nella tubazione di alimentazione, impostare il punto d'intervento "Pompa ON" a ca. 50 mm (2,5 in) al di sotto del fondo dell'alimentazione.

✓ La parte inferiore del sensore di livello è sempre sommersa.

1. Inserire il sensore di livello nel tubo di sostegno.
2. Regolare i punti d'intervento nell'apparecchio di comando.

DrainLift	Pompa ON*	Pompa OFF	Allarme di acqua alta*
WS 40D/... Basic	0,4 m (16 pollici)	0,13 m (5 pollici)	0,45 m (18 pollici)
WS 50D/... Basic	0,4 m (16 pollici)	0,13 m (5 pollici)	0,45 m (18 pollici)

* I valori si riferiscono al fondo dell'alimentazione di 450 mm (17,5 pollici). Se l'alimentazione è più elevata il valore può essere adeguato.

AVVISO! Per una maggiore sicurezza di funzionamento installare un interruttore a galleggiante separato per il rilevamento dell'acqua alta! Per evitare un riflusso della tubazione di alimentazione, impostare l'allarme di acqua alta all'altezza del fondo dell'alimentazione.

6.4.12 Posare il cavo di collegamento

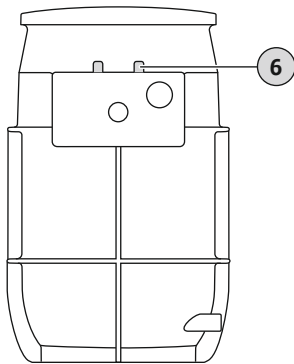


Fig. 18: Passacavi

6.4.13 Montare la copertura del pozzetto

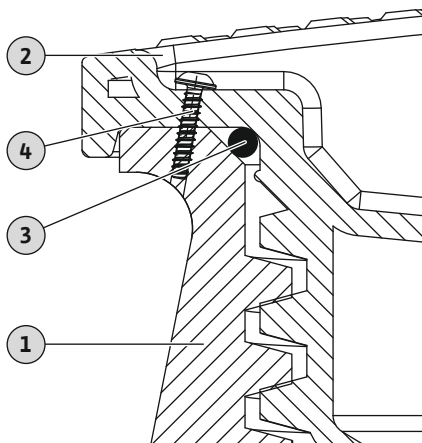


Fig. 19: Installare e fissare la copertura del pozzetto



AVVERTENZA

Pericolo di esplosione causato dalla fuoriuscita di gas!

All'interno del pozzo può formarsi un'atmosfera esplosiva. Se l'atmosfera esplosiva si diffonde nel vano di esercizio, sussiste il pericolo di esplosione!

- Sigillare ermeticamente tutte le aperture (passacavi, copertura del pozzo ...)!
- Garantire un regolare ricambio d'aria nel vano di esercizio.
- Fare eseguire una misurazione del gas da parte di un esperto.

6 Passacavi per installazione all'interno di edifici:

- WS ... E: 1x M25 + 2x M16
- WS ... D: 2x M25 + 2x M16

- Condurre all'esterno il cavo di collegamento attraverso i passacavi. In alternativa i cavi di collegamento possono essere condotti all'esterno anche tramite l'attacco del tubo per cavo.
 - Non danneggiare il cavo di collegamento (schiacciamento, piegamento...)!
 - Per evitare che i cavi di collegamento pendano singolarmente nel pozzetto, legare i cavi di collegamento con il fermacavi.
 - Fissare il cavo di collegamento di sicurezza contro le tensioni meccaniche al gancio della catena.
- AVVISO! Per sollevare la pompa dal pozzetto (ad es. manutenzione), prevedere una lunghezza sufficiente dei cavi di collegamento.**
- Posare i cavi di collegamento secondo le prescrizioni locali fino all'apparecchio di comando o alla presa.



AVVERTENZA

Pericolo di esplosione causato dalla fuoriuscita di gas!

All'interno del pozzo può formarsi un'atmosfera esplosiva. Se l'atmosfera esplosiva si diffonde nel vano di esercizio, sussiste il pericolo di esplosione!

- Sigillare ermeticamente tutte le aperture (passacavi, copertura del pozzo ...)!
- Garantire un regolare ricambio d'aria nel vano di esercizio.
- Fare eseguire una misurazione del gas da parte di un esperto.

- La copertura del pozzetto può essere protetta dall'apertura non autorizzata.
- La copertura del pozzetto è pedonabile.
Il carico massimo della copertura del pozzetto è 200 kg (441 lb).

1	Pozzetto
2	Copertura del pozzetto
3	Guarnizione
4	Vite di fissaggio

- ✓ Pozzetto collegato ai collettori.
 - ✓ Cavo di collegamento condotto verso l'esterno.
 - ✓ Installazione della pompa verificata.
1. Far scorrere la guarnizione sulla filettatura fino a quando la guarnizione non è a contatto con la copertura del pozzetto nell'arrotondamento.
 2. Posizionare la copertura del pozzo sull'apertura dello stesso e avvitarla.
- AVVERTENZA! Quando si avvita la copertura del pozzo, assicurarsi che la guarnizione sia posizionata correttamente. La guarnizione non deve andare a finire nei passi del filetto. Se la guarnizione finisce in un passo del filetto, viene distrutta. La copertura del pozzetto non è a tenuta. Possono fuoriuscire gas e fluido.**

3. Nel punto previsto della copertura del pozzetto eseguire un foro di 3 mm. Eseguire il foro attraverso il coperchio e il pozzetto.
4. Serrare la vite in dotazione.
 - ▶ Copertura del pozzetto montata e fissata.
 - ▶ Eseguire il collegamento elettrico.

6.5 Installazione - installazione interrata (sottosuolo)



PERICOLO

Pericolo di fluidi pericolosi per la salute durante il montaggio!

Pericolo di infezione batterica!

- Sito di installazione pulito e disinfettato.
- Recuperare immediatamente le quantità gocciolate.
- Rispettare le indicazioni delle norme di servizio!
- In caso di contatto con fluidi pericolosi per la salute, indossare i seguenti dispositivi di protezione:
 - Occhiali di protezione chiusi ai lati
 - Mascherina
 - Guanti protettivi



PERICOLO

Pericolo di morte dovuto a lavori pericolosi svolti da soli!

I lavori nei pozzetti e in ambienti stretti, nonché i lavori con pericolo di caduta sono considerati pericolosi. Non svolgere questi lavori da soli!

- Eseguire i lavori solo insieme a un'altra persona!



AVVERTENZA

Carichi sospesi!

La caduta di pezzi può causare (gravi) lesioni.

- È vietato sostare sotto carichi sospesi!
- Non far passare il carico sopra postazioni di lavoro dove siano presenti delle persone!

ATTENZIONE

Spinte verticali dovute all'alto livello dell'acqua di falda!

L'innalzamento dell'acqua di falda può causare il sollevamento del pozzo.

- Rispettare le istruzioni relative al livello massimo consentito dell'acqua di falda.

ATTENZIONE

Malfunzionamento dovuto al gelo!

Il gelo può causare malfunzionamenti e danni.

- Fare attenzione a locali penetrazioni di ghiaccio.
- Se l'impianto o l'uscita mandata si trovano in una zona soggetta a gelo, mettere fuori servizio l'impianto nei periodi di gelo.



AVVISO

Installazione del pozzetto all'esterno degli edifici

Durante l'installazione interrata rispettare la norma EN 1610 e le prescrizioni locali!

- Indossare i dispositivi di protezione! Rispettare le norme di servizio.
 - Guanti protettivi: 4X42C (uvex C500 wet)
 - Scarpe antinfortunistiche: Classe di protezione S1 (uvex 1 sport S1)
 - Casco protettivo: EN 397 conforme alle norme, protezione contro la deformazione laterale (uvex pheos)
(durante l'impiego di mezzi di sollevamento)
- Fare attenzione alla locale profondità di gelata.
- Se si accumulano gas tossici o asfissianti, abbandonare immediatamente il posto di lavoro!
- Predisporre una sonda passacavi per l'installazione dei cavi di collegamento.
- Installazione del mezzo di sollevamento: superficie piana, fondo pulito e solido. Il luogo di conservazione e di installazione devono essere facilmente accessibili.
- Fissare la catena o la fune metallica ai punti di aggancio con un grillo. Utilizzare solo meccanismi di fissaggio ammessi dal punto di vista costruttivo.
- Non sostare nell'area di oscillazione del dispositivo di sollevamento.
- L'apparecchio di comando installato non è sommergibile. Installare l'apparecchio di comando a un'altezza sufficiente. Assicurarsi che l'impiego sia corretto.

6.5.1 Passi operativi

Il montaggio del pozzetto prevede le seguenti operazioni:

- Lavori preparatori.
- Eseguire lo scavo e installare il pozzo.
- Allacciare il tubo di mandata. Vedere installazione all'interno di un edificio "Allacciamento del tubo di mandata [► 19]"
- Collegare l'alimentazione. Vedere installazione all'interno di un edificio "Collegare l'alimentazione [► 20]"
- Collegare lo sfiato. Vedere installazione all'interno di un edificio "Collegare lo sfiato [► 22]"
- Allacciare il tubo per cavo.
- Montare la prolunga del pozzo.
- Controllare la posizione della pompa. Vedere installazione all'interno di un edificio "Controllare la posizione della pompa [► 23]"
- Installare il controllo del livello. Vedere installazione all'interno di un edificio "Installare il controllo del livello [► 23]"
- Posare il cavo di collegamento.
- Riempire lo scavo.
- Montare la copertura del pozzetto. Vedere installazione all'interno di un edificio "Montare la copertura del pozzetto [► 26]"

6.5.2 Lavori preparatori

- Disimballare il pozzetto.
- Rimuovere i fermi per il trasporto.
- Verificare la fornitura.
- Verificare lo stato ineccepibile di tutti i componenti.
ATTENZIONE! Non installare componenti difettosi. I componenti difettosi possono causare malfunzionamenti dell'impianto.
- Selezionare il luogo di installazione:
 - All'esterno di edifici.
 - Fare attenzione alla locale profondità di gelata.
 - Non nelle immediate vicinanze di ambienti abitativi e zone notte.
 - Non installare in terreni torbosi. **ATTENZIONE! Il terreno torboso rovina il serbatoio!**
 - Sufficiente spazio disponibile: Profondità e diametro dello scavo.
 - Livello acqua di falda
Il pozzetto è anti galleggiamento fino a un livello massimo dell'acqua di falda di 500 mm (sopra il bordo inferiore del fondo del pozzetto).
- Mettere da parte gli accessori per un uso successivo:
 - Copertura del pozzetto
 - Raccordo a Y
I pozzi WS 40...D e WS 50...D hanno collettori separati per ciascuna pompa. Quindi anche due raccordi di mandata.
AVVISO! Il raccordo a Y deve essere fornito a cura del committente!
 - Prolunga del pozzo (per compensazione altezza)
 - Apparecchio di comando
 - Controllo del livello

6.5.3 Eseguire lo scavo e installare il pozzo



AVVISO

Installazione interrata (montaggio sottosuolo): Rispettare le normative locali!

Le opere di ingegneria civile sono soggette a rigorose normative locali. Osservare i seguenti punti:

- I lavori devono essere eseguiti solo da personale specializzato in ingegneria civile e realizzazione di tubazioni!
 - Eseguire, predisporre e rinterrare lo scavo
 - Protezione anti-galleggiamento
 - Collegamento di tubi in plastica
- Rispettare le prescrizioni locali per i lavori di sterro!
 - Angolo di inclinazione
 - Puntellamento ...
- Considerare la profondità di gelo!

Montare il pozzo in modo che sia a prova di torsione e di galleggiamento. Eseguire uno scavo tenendo conto dei seguenti punti:

- Profondità minima dello scavo: Altezza del pozzo + strato di assestamento + strato di compensazione + altezza copertura del pozzo
In caso di utilizzo della prolunga del pozzo: Profondità dello scavo + 300 mm (12 pollici)
 - Diametro minimo dello scavo sul fondo: Diametro del pozzo + 2 m (6,5 piedi)
 - Adeguare le posizioni pianificate per il tubo di alimentazione, mandata e sfiato.
 - Pompare fuori l'acqua di falda.
Osservare il livello massimo dell'acqua di falda!
- ✓ Lavori preparatori conclusi.
 - ✓ Dimensioni dello scavo stabilite.
 - ✓ Abbassamento dell'acqua di falda installato.
 - ✓ Materiale di riempimento per lo strato di assestamento: miscela minerale portante
 - ✓ Materiale di riempimento per lo strato di compensazione e per il rinterro: sabbia/ghiaia, senza componenti taglienti, non coesiva, granulometria 0 ... 32 mm)
1. Effettuare lo scavo.
 2. Applicare e compattare correttamente lo strato di assestamento secondo le specifiche locali (Dpr 97%).
 3. Applicare correttamente lo strato di compensazione secondo le specifiche locali e livellarlo.
 4. Inserire il pozzetto nello scavo.
 5. Allinearli con le tubazioni a cura del committente.
 6. Compattare uniformemente a vibrazione il pozzetto nello strato di compensazione.
AVVISO! Compattare a vibrazione il fondo del pozzetto e le nervature di base nello strato di compensazione!
 7. Verificare la posizione del pozzo ed eventualmente correggerla:
 - ⇒ Pozzo a piombo!
 - ⇒ Copertura del pozzo in piano rispetto al livello della superficie!
 8. Per fissare il pozzo della pompa, rinterrare correttamente lo scavo in strati fino al di sotto delle superfici di alimentazione. Rispettare le normative locali! Compattare adeguatamente i singoli strati (Dpr. 97%).
 - ⇒ **AVVISO! Rinterrare e compattare manualmente il pozzo (pala, mazzeranga manuale)!**
 - ▶ Pozzetto installato.
 - ▶ Passaggio successivo: Posare, predisporre e collegare al pozzo i collettori predisposti a cura del committente.

6.5.4 Allacciare il tubo per cavo

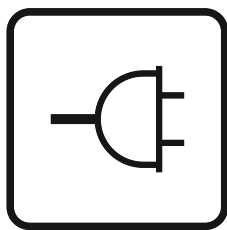
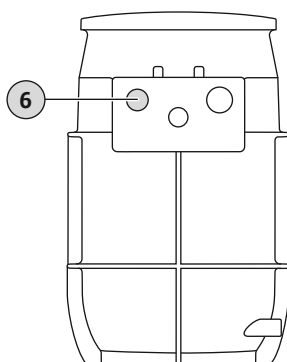


Fig. 20: Marcatore sul pozzo

I cavi di collegamento elettrico vengono condotti all'esterno tramite un tubo per cavo separato. Per l'allacciamento del tubo per cavo osservare i punti seguenti:

- Prima di allacciare il tubo per cavo applicare la sonda passacavi.
- Eseguire tutti i collegamenti completamente a tenuta.

DrainLift WS 40E/50E Basic



DrainLift WS 40D/50D Basic

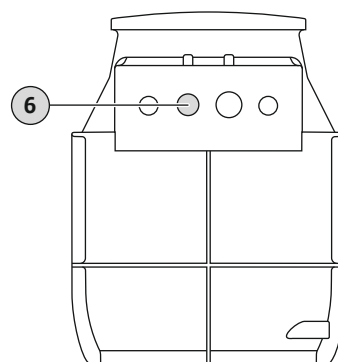


Fig. 21: Allacciamento tubo per cavo

6	Allacciamento tubo per cavo
---	-----------------------------

- ✓ Il pozzetto è installato correttamente.
 - ✓ Il tubo per cavo a cura del committente è installato correttamente.
 - ✓ Sonda passacavi presente nel tubo per cavo predisposto a cura del committente.
 - ✓ Manicotto senza battente HT presente
1. Aprire il raccordo del tubo per cavo: Bordo segato ca. 25 mm.
 2. Sbavare e lisciare il bordo segato.
 3. Applicare il manicotto senza battente HT sul bocchettone di raccordo.
 4. Tirare la sonda passacavi nel pozzo.
 5. Inserire il tubo per cavo a cura del committente nel manicotto senza battente HT.
 - ▶ Tubo per cavo installato.
 - ▶ Passaggio successivo: Installare la prolunga del pozzo (se necessario).

6.5.5 Montare la prolunga del pozzo

La prolunga del pozzo può essere utilizzata per compensare una differenza di altezza di 300 mm (12 pollici) tra l'apertura del pozzo e il bordo superficiale.

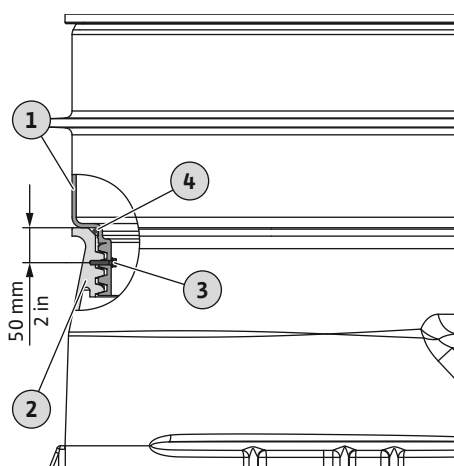


Fig. 22: Montare la prolunga del pozzo

1	Prolunga del pozzo
2	Pozzetto
3	Vite di fissaggio
4	O-ring

- ✓ È presente una differenza di altezza di 300 mm (12 pollici).
 - ✓ Prolunga del pozzo presente.
 - ✓ Materiale di montaggio incluso nella fornitura:
 - vite di fissaggio
 - guarnizione (O-ring)
1. Spingere la guarnizione (O-ring) sulla filettatura della prolunga del pozzo fino all'arresto.
 2. Avvitare la prolunga del pozzo sul pozzetto.
 3. Bloccare la prolunga del pozzo con la vite in dotazione:
 - ⇒ Praticare un foro di 3 mm a circa 50 mm (2 pollici) dalla parte superiore del pozzo.
 - ⇒ Avvitare la vite per legno in dotazione fino all'arresto.
 - ▶ Prolunga del pozzo installata.
 - ▶ Passaggio successivo: Riempire lo scavo.

6.5.6 Posare il cavo di collegamento

- Fissare il cavo di collegamento al tirante e condurlo verso l'esterno attraverso il tubo per cavo.
- Non danneggiare il cavo di collegamento (schiacciamento, piegamento...!)

- Non lasciare il cavo di collegamento pendente singolarmente nel pozzo!
 - Legare il cavo di collegamento con fascette per cavi.
 - Fissare il cavo di collegamento di sicurezza contro le tensioni meccaniche al gancio della catena.
 - **AVVISO! Per sollevare la pompa dal pozzetto (ad es. manutenzione), prevedere una lunghezza sufficiente dei cavi di collegamento.**
- Posare i cavi di collegamento secondo le prescrizioni locali fino all'alimentazione di rete.

6.5.7 Riempire lo scavo

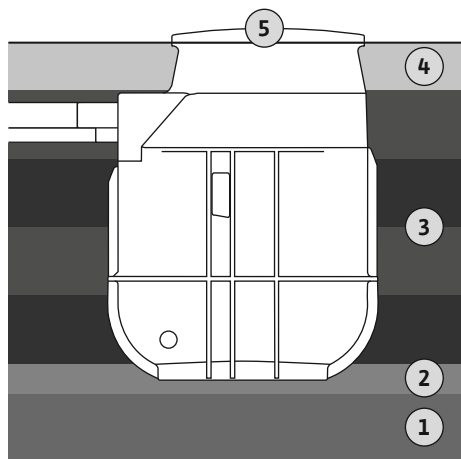


Fig. 23: Riempire lo scavo

Rispettare le seguenti indicazioni durante il riempimento dello scavo:

- Riempire lo scavo secondo le normative e le direttive locali!
- Assicurarsi che il pozzetto sia posizionato saldamente in verticale.
- Assicurare il pozzetto contro le spinte verticali. Eventualmente riempire il pozzetto con acqua.
- I dati del materiale di riempimento sono requisiti minimi. Rispettare le direttive locali.
- Eseguire il riempimento e il compattamento sulle tubazioni secondo le normative e le direttive locali.

1	Strato di assestamento
2	Strato di compensazione
3	Strati di compattamento
4	Strato di fondazione a livello di superficie
5	Coperchio del pozzo

- ✓ Lo scavo è rinterrato fino alle superfici di alimentazione sul pozzo.
- ✓ Il pozzetto è in posizione verticale.
- ✓ Tutti i raccordi sono allacciati e a tenuta.
- ✓ Prolunga del pozzo installata, se necessario.
- ✓ Materiale di riempimento per il rinterro: sabbia/ghiaia, senza componenti taglienti, non coesiva, granulometria 0 ... 32 mm)

1. Riempire correttamente lo scavo, a strati della stessa altezza fino al collo del pozzo. Rispettare le normative locali! Compattare adeguatamente i singoli strati (Dpr. 97%).

⇒ **AVVISO! Rinterrare e compattare manualmente il pozzo e la sua prolunga (pala, mazzerranga manuale)!**

2. Ripristinare il livello della superficie con uno strato di fondazione secondo le normative locali.

⇒ **AVVISO! Se il terreno circostante è costituito da materiale coesivo, lo strato di fondazione può essere realizzato con questo materiale. Granulometria max.: 20 mm!**

- ▶ Scavo riempito.
- ▶ Passaggio successivo: Installare la copertura del pozzo.

6.6 Collegamenti elettrici



PERICOLO

Pericolo di morte dovuto a corrente elettrica!

Una condotta impropria durante l'esecuzione di lavori elettrici può causare la morte per elettrocuzione!

- I lavori elettrici devono essere eseguiti da un elettricista specializzato!
- Rispettare le disposizioni vigenti a livello locale!



AVVISO

Osservare quanto indicato nell'ulteriore letteratura.

Per un utilizzo a norma, leggere e rispettare anche le istruzioni del produttore.

- Eseguire la messa a terra del pozzetto secondo le normative locali.
- Realizzare la compensazione del potenziale secondo le normative locali.

- L'allacciamento elettrico dei singoli componenti deve essere eseguito seguendo le istruzioni di montaggio, uso e manutenzione del componente di volta in volta interessato.
- Installare l'alimentazione di rete e gli apparecchi di comando al riparo da inondazioni.

7 Messa in servizio

ATTENZIONE

Danni nel pozzetto!

La sporcizia grossolana può causare danni al pozzetto.

- Prima della messa in servizio rimuovere la sporcizia grossolana dal pozzetto.



AVVISO

Rispettare quanto indicato nella documentazione

- Eseguire le operazioni di messa in servizio secondo le istruzioni di montaggio, uso e manutenzione.
- Osservare le istruzioni di montaggio, uso e manutenzione dei prodotti collegati (sensore, pompe) e la documentazione dell'impianto.

7.1 Qualifica del personale

- Impiego/comando: personale operativo, istruito sul funzionamento dell'intero sistema

7.2 Doveri dell'utente

- Tenere a disposizione tutte le istruzioni di montaggio, uso e manutenzione presso il pozzetto o un luogo previsto.
- Tenere a disposizione tutte le istruzioni di montaggio, uso e manutenzione nella lingua del personale.
- Verificare che tutto il personale abbia letto e compreso le istruzioni di montaggio, uso e manutenzione.
- Tutti i dispositivi di sicurezza a cura del committente sono inseriti e funzionano correttamente.
- Il pozzetto e la pompa installata sono adatti all'impiego nelle condizioni di esercizio indicate.

7.3 Impiego

Pozzetto con pompa e interruttore a galleggiante integrato

Il comando delle singole pompe avviene direttamente mediante interruttore a galleggiante installato. Dopo aver inserito la spina nella presa, la pompa è pronta per il funzionamento e funziona in modalità automatica.

Si raccomanda di dotare la rispettiva presa di un interruttore supplementare. Ciò consente di commutare comodamente il sistema.

Pozzetto con pompa, apparecchio di comando e controllo del livello separato

ATTENZIONE

Malfunzionamento dovuto all'uso errato dell'apparecchio di comando!

Dopo aver inserito la spina, l'apparecchio di comando si avvia nel modo di funzionamento impostato per ultimo.

- Al fine di acquisire familiarità con l'apparecchio di comando, leggere le rispettive Istruzioni di montaggio, uso e manutenzione.

L'impiego dell'impianto avviene tramite l'apparecchio di comando. Per informazioni sul funzionamento dell'apparecchio di comando e delle singole visualizzazioni, fare riferimento alle Istruzioni di montaggio, uso e manutenzione dell'apparecchio di comando.

7.4 Prova di funzionamento

Prima della messa in servizio della stazione di pompaggio, eseguire un ciclo di funzionamento di prova. Il funzionamento di prova verifica il corretto funzionamento della stazione di pompaggio. Se necessario, regolare i punti di commutazione e il tempo di post funzionamento della pompa.

- ✓ Pozzetto installato correttamente.

1. Smontare la copertura del pozzetto.
2. Accendere l'impianto:
 - ⇒ Impianto **senza** apparecchio di comando: Inserire la spina nella presa.
 - ⇒ Impianto **con** apparecchio di comando: Accendere l'apparecchio di comando con l'interruttore principale. Selezionare la modalità automatica.
3. Aprire la valvola d'intercettazione **nel tubo di mandata**.
 - ⇒ **AVVISO! La valvola d'intercettazione nell'alimentazione rimane chiusa!**
4. Riempire il pozzo inserendo dell'acqua attraverso l'apposita apertura.
 - ⇒ **AVVISO! Non tenere il getto d'acqua direttamente sull'interruttore a galleggianti!**
5. La pompa viene accesa e spenta dal controllo del livello.
 - ⇒ Per un funzionamento di prova, eseguire almeno due cicli di pompaggio completi per ogni pompa.
 - ⇒ Per stazioni con due pompe: Dopo ogni procedura di pompaggio occorre scambiare la pompa.
 - ⇒ Per controllare il punto di lavoro, riempire completamente il tubo di mandata con acqua. Ripetere il ciclo di funzionamento di prova finché il tubo di mandata non risulta completamente pieno.
6. **Installazione all'interno di un edificio:** Verificare la tenuta ermetica dei raccordi.
 - ⇒ Solo se tutti i raccordi sono ermetici, la stazione di pompaggio può entrare in funzione.
7. La copertura del pozzetto è chiusa e protetta da aperture non autorizzate.
 - ▶ Funzionamento di prova concluso.
 - ▶ La stazione di pompaggio **si mette in servizio: lasciare aperta** la valvola d'intercettazione nel tubo di mandata.
 - ▶ La stazione di pompaggio **rimane in modalità standby: chiudere** la valvola d'intercettazione nel tubo di mandata.

7.5 Funzionamento

Di regola, la stazione di pompaggio opera in funzionamento automatico e viene accesa e spenta mediante il controllo del livello integrato.

- ✓ È stata eseguita la messa in servizio.
- ✓ Il ciclo di funzionamento di prova è stato eseguito correttamente.
- ✓ L'impiego e il funzionamento della stazione di pompaggio sono noti.
- ✓ Tubo di mandata completamente pieno di acqua.

1. Accendere la stazione di pompaggio:
 - ⇒ Impianto **senza** apparecchio di comando: Inserire la spina nella presa.
 - ⇒ Impianto **con** apparecchio di comando: Accendere l'apparecchio di comando con l'interruttore principale. Selezionare la modalità automatica.
2. Aprire la valvola d'intercettazione nel tubo di alimentazione e di mandata.
 - ▶ La stazione di pompaggio funziona in modo automatico e la pompa è controllata mediante il livello.

7.6 Durante il funzionamento

- Valvola d'intercettazione aperta nel tubo di alimentazione e mandata!
- La portata massima di alimentazione è inferiore alla portata massima dell'impianto.
- Non smontare la copertura del pozzetto!
- Assicurare la disaerazione del pozzo!
- Se la temperatura esterna è inferiore a 0 °C per un periodo prolungato, c'è il rischio che il pozzo si congeli se lo scambio d'acqua è insufficiente:
 - Prevedere misure di isolamento al di sopra della copertura del pozzetto.
 - Mettere il pozzetto fuori servizio.

8 Messa a riposo/smontaggio

8.1 Qualifica del personale

- Lavori elettrici: elettricista specializzato
Persona con adeguata formazione specialistica, in possesso di conoscenze ed esperienza che gli permettono di riconoscere ed evitare i pericoli legati all'elettricità.

- Lavori di montaggio/smontaggio: personale specializzato esperto in tecnica impiantistica per impianti sanitari
Fissaggio e protezione anti galleggiamento, allacciamento tubi in plastica
 - Installazione interrata (sottosuolo): personale specializzato nella costruzione sotto il livello del suolo e di tubazioni
Effettuare e predisporre lo scavo, riempire lo scavo, protezione anti galleggiamento, allacciamento dei tubi in plastica.
 - Lavori di sollevamento: personale specializzato nell'impiego di dispositivi di sollevamento
Mezzi di sollevamento, meccanismi di fissaggio, punti di aggancio
- 8.2 Doveri dell'utente**
- Rispettare anche le disposizioni nazionali valide in materia di prevenzione degli infortuni e di sicurezza delle associazioni di categoria.
 - Mettere a disposizione i dispositivi di protezione necessari e verificare che il personale li indossi.
 - Ventilare a sufficienza gli ambienti chiusi.
 - Adottare subito contromisure, se si accumulano gas tossici o velenosi!
 - In caso di lavori in ambienti chiusi, per motivi di sicurezza deve essere presente una seconda persona.
 - Osservare inoltre le normative che regolano i lavori con carichi pesanti e sospesi quando si utilizzano mezzi di sollevamento!
- 8.3 Messa fuori servizio**
1. Chiudere la valvola d'intercettazione nella tubazione di alimentazione.
 2. Commutare l'apparecchio di comando in modalità standby.
 3. Scaricare il pozzo.
Accendere la pompa in modalità manuale e scaricare il pozzo.
 4. Chiudere la valvola d'intercettazione nel tubo di mandata.
 5. Prosciugare il restante fluido servendosi dello scarico di emergenza.
 6. Spegnerne il stazione di pompaggio:
 - ⇒ Impianto **senza** apparecchio di comando: Estrarre la spina dalla presa.
 - ⇒ Impianto **con** apparecchio di comando: Spegnerne l'apparecchio di comando con l'interruttore principale.
 - ⇒ **AVVISO! Mettere in sicurezza l'impianto per impedirne la riaccensione non autorizzata!**
 - ▶ Stazione di pompaggio fuori servizio.
- Se la stazione di pompaggio rimane fuori servizio per un tempo prolungato, eseguire un "funzionamento di prova" a intervalli regolari (trimestralmente).
- 8.4 Pulire e disinfettare**
- Indossare i dispositivi di protezione! Rispettare le norme di servizio.
 - Scarpe antinfortunistiche: Classe di protezione S1 (uvex 1 sport S1)
 - Mascherina protettiva: Semimaschera 3M serie 6000 con filtro 6055 A2
 - Guanti protettivi: 4X42C + tipo A (uvex protector chemical NK2725B)
 - Occhiali protettivi: uvex skyguard NT
 - Impiego di disinfettante:
 - Utilizzarlo rigorosamente secondo le istruzioni del produttore!
 - Indossare i dispositivi di protezione come specificato dal produttore!
 - Smettere l'acqua di risciacquo conformemente alle normative locali, ad esempio facendola confluire nella rete fognaria!
 - ✓ Stazione di pompaggio fuori servizio.
 1. Smontare la copertura del pozzetto.
 2. Accendere l'impianto:
 - ⇒ Impianto **senza** apparecchio di comando: Inserire la spina nella presa.
 - ⇒ Impianto **con** apparecchio di comando: Accendere l'apparecchio di comando con l'interruttore principale.
 3. Aprire la valvola d'intercettazione nel tubo di mandata.
 4. Attraverso l'apertura, spruzzare il pozzetto dall'interno con acqua pulita, dall'alto verso il basso.
 5. Disinfettare la stazione di pompaggio.

6. Scaricare il pozzo.
 - ⇒ Impianto **con** apparecchio di comando: Accendere la pompa in modalità manuale e scaricare il pozzo.
7. Ripetere i passaggi da 4 a 6 fino a quando il pozzo, la pompa e il controllo di livello sono puliti.
8. Chiudere la valvola d'intercettazione nel tubo di mandata.
9. Prosciugare il restante fluido servendosi dello scarico di emergenza.
10. Mettere la stazione di pompaggio fuori servizio.
11. Lasciare asciugare la stazione di pompaggio.
12. Montare la copertura del pozzetto.
 - ▶ Stazione di pompaggio disinfettata. Ora i singoli componenti possono essere smontati.

8.5 Smontaggio della pompa



PERICOLO

Pericolo di fluidi pericolosi per la salute!

Pericolo di infezione batterica!

- Disinfettare la pompa dopo lo smontaggio!
- Rispettare le indicazioni delle norme di servizio!



PERICOLO

Pericolo di morte dovuto a corrente elettrica!

Una condotta impropria durante l'esecuzione di lavori elettrici può causare la morte per elettrocuzione!

- I lavori elettrici devono essere eseguiti da un elettricista specializzato!
- Rispettare le disposizioni vigenti a livello locale!



PERICOLO

Pericolo di morte dovuto a lavori pericolosi svolti da soli!

I lavori nei pozzetti e in ambienti stretti, nonché i lavori con pericolo di caduta sono considerati pericolosi. Non svolgere questi lavori da soli!

- Eseguire i lavori solo insieme a un'altra persona!

Durante i lavori si devono indossare i seguenti dispositivi di protezione:

- Scarpe antinfortunistiche: Classe di protezione S1 (uvex 1 sport S1)
- Guanti protettivi: 4X42C (uvex C500 wet)
- Casco protettivo: EN 397 conforme alle norme, protezione contro la deformazione laterale (uvex pheos)
(durante l'impiego di mezzi di sollevamento)

Se si entra in contatto con fluidi pericolosi durante il lavoro, indossare i seguenti dispositivi di protezione aggiuntivi:

- Occhiali protettivi: uvex skyguard NT
 - Marcatura montatura: W 166 34 F CE
 - Marcatura lente: 0-0,0* W1 FKN CE
- Mascherina protettiva: Semimaschera 3M serie 6000 con filtro 6055 A2

I dispositivi di protezione indicati sono il requisito minimo. Osservare le specifiche delle norme di servizio!

* Livello di protezione secondo EN 170 non rilevante per questi lavori.

Per interventi di manutenzione sulla pompa, la pompa può essere smontata dal pozzetto.

- ✓ Stazione di pompaggio fuori servizio.
- ✓ Stazione di pompaggio incl. tutti i componenti disinfettati.
- ✓ Dispositivi di protezione presenti.
- ✓ Area di lavoro chiusa.

1. Smontare la copertura del pozzetto.
2. Staccare il manicotto mobile nel rubinetto a sfera d'intercettazione.
3. Staccare il tubo di mandata dal rubinetto a sfera d'intercettazione.
4. Estrarre la pompa.
 - ⇒ **AVVISO! Fissare un cavo di trazione al cavo di collegamento della pompa. Tirare il filo di trazione nel pozzo quando si rimuove la pompa.**
5. Montare la copertura del pozzetto.
 - ▶ Pompa smontata.

9 Manutenzione

Pozzetto

- Guarnizione della copertura del pozzetto
Sostituirla dopo ogni smontaggio della copertura del pozzetto.
- Accoppiamento di superficie
Dopo ogni smontaggio delle pompe verificarne il corretto funzionamento.

Pompa

- Eseguire gli interventi di manutenzione rispettando le istruzioni del produttore riportate nelle istruzioni di montaggio, uso e manutenzione.

Apparecchio di comando

- Eseguire gli interventi di manutenzione rispettando le istruzioni del produttore riportate nelle istruzioni di montaggio, uso e manutenzione.

Controllo del livello

- Eseguire gli interventi di manutenzione rispettando le istruzioni del produttore riportate nelle istruzioni di montaggio, uso e manutenzione.

10 Parti di ricambio

Le ordinazioni delle parti di ricambio avvengono attraverso il Servizio Assistenza Clienti. Al fine di evitare richieste di chiarimenti o ordini errati, indicare sempre il numero di serie o codice articolo. **Con riserva di modifiche tecniche.**

11 Guasti, cause e rimedi

Se si verificano guasti, rispettare le istruzioni di montaggio, uso e manutenzione dei singoli componenti.

12 Smaltimento

12.1 Indumenti protettivi

Gli indumenti protettivi indossati devono essere smaltiti secondo le normative locali.

12.2 Informazione per la raccolta di prodotti elettrici ed elettronici usati

Con il corretto smaltimento ed il riciclaggio appropriato di questo prodotto si evitano danni ambientali e rischi per la salute delle persone.



AVVISO

È vietato lo smaltimento nei rifiuti domestici!

All'interno dell'Unione Europea, sul prodotto, sull'imballaggio o nei documenti di accompagnamento può essere presente questo simbolo. Significa che i prodotti elettrici ed elettronici interessati non devono essere smaltiti assieme ai rifiuti domestici.

Per un trattamento, riciclaggio e smaltimento appropriati dei prodotti usati, è necessario tenere presente i seguenti punti:

- Questi prodotti devono essere restituiti soltanto presso i punti di raccolta certificati appropriati.
- È necessario tenere presente le disposizioni vigenti a livello locale!

È possibile ottenere informazioni sul corretto smaltimento presso i comuni locali, il più vicino servizio di smaltimento rifiuti o il fornitore presso il quale è stato acquistato il prodotto. Ulteriori informazioni sul riciclaggio sono disponibili al sito www.wilo-recycling.com.







wilo



Local contact at
www.wilo.com/contact

Pioneering for You

WILO SE
Wilopark 1
44263 Dortmund
Germany
T +49 (0)231 4102-0
T +49 (0)231 4102-7363
wilo@wilo.com
www.wilo.com