

Technische Daten/ Technical Data

KLUDI ZENTA SL

Unterputz-Waschtisch-Einhandmischer

Wand-Armatur

DN 15

Artikel- Nr.:

482480565

Oberfläche:

05 chrom

Artikeltext

Hersteller KLUDI GmbH & Co. KG

Typ: KLUDI ZENTA SL

Unterputz-Waschtisch-Einhandmischer

Wand-Armatur

Ausladung 230 mm

Artikel- Nr.: 482480565

Einhebelmischer

Feinbau-Set ohne Unterputz-Rohbau-Set

für Unterputzkörper KLUDI Art. Nr. 38242

vertikale Wandmontage

geschlossener Hebel, Metall

Strahlregler, S-Pointer M24 PCA

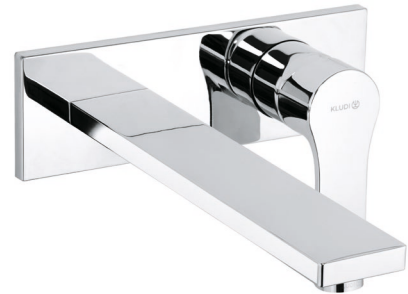
Durchflussmenge bei 3 bar 5 l/min.

fester Auslauf

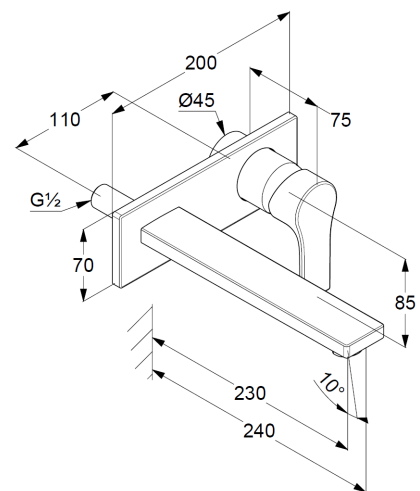
EU-Taxonomie: max. 6 l/min. -

wesentlicher Beitrag (SC) möglich

Produktabbildung/ Product picture



Maßzeichnung/ Dimensional drawing



Durchfluss/ Flow rate

