

# Productinformatieblad

Specificaties



## Keuzeschakelaar - Ø30mm - 3 vaste standen - Zonder contact

9001SKS43FB

EAN Code: 3389118036123

**Prijs: 33,85 EUR**

### Hoofd

range of product	Harmony 9001SK
product of component type	Kop voor keuzeschakelaar
device short name	9001SK
type operator	blijven
operator profiel	Zwart lange hendel

### Complementair

kraag materiaal	Kunststof
bevestigingsdiameter	30 mm
net weight	0,059 kg
vorm van kop signaleringsseenheid	Achthoekig
informatie positie operator	3 posities
type en samenstelling contacten	Zonder contactblok
mechanical durability	500000 cycles
compatibiliteit product	9001KA1, gemonteerd zijkant 1 of 2
product presentatie	Basisonderdeel
kap/operator of lenskleur	Zwart
operator profiel	Lange hendel
type operator	Blijven
formaat	30 mm
nokprofiel	3

### Omgeving

beschermende behandeling	TC
ambient air temperature for storage	-40...70 °C
ambient air temperature for operation	-25...70 °C
beschermingsklasse tegen elektrische schokken	Klasse II In overeenstemming met IEC 61140
IP-beschermingsgraad	IP65 IP66

De weergegeven prijs is de adviesprijs in euro excl. BTW. Deze kan onderhevig zijn aan korting. Neem contact op met uw lokale distributeur of detailhandel voor de daadwerkelijke prijs

<b>NEMA beschermingsgraad</b>	NEMA 1 NEMA 12 NEMA 13 NEMA 2 NEMA 3 NEMA 3R NEMA 4 NEMA 4X NEMA 6
<b>standards</b>	JIS C 852 IEC 60947-5-1 IEC 60947-5-4 IEC 60947-1 JIS C 4520 CSA C22.2 Nr 14 UL 508
<b>product certifications</b>	UL 508 NEMA
<b>trilling bestendigheid</b>	7 gn (f= 2...500 Hz) In overeenstemming met IEC 60068-2-6
<b>schokbestendigheid</b>	50 gn In overeenstemming met IEC 60068-2-27

## Verpakkingseenheid

<b>Eenheidstype van verpakking 1</b>	PCE
<b>Aantal eenheden in verpakking 1</b>	1
<b>verpakking 1 hoogte</b>	7,112 cm
<b>verpakking 1 breedte</b>	5,842 cm
<b>verpakking 1 lengte</b>	5,08 cm
<b>verpakking_1_gewicht</b>	63,503 g

## contractuele waarborg

<b>Garantie (in maanden)</b>	18
------------------------------	----

## Environmental Data

Schneider Electric wil tegen 2050 de Net Zero-status hebben bereikt via partnerschappen in de toeleveringsketen, materialen met een lagere impact en circulariteit via onze doorlopende campagne "Use Better, Use Longer, Use Again" om de levensduur van producten en de recycleerbaarheid te verlengen.

[Uitleg van Environmental Data](#) >

[Hoe evalueren we de duurzaamheid van producten?](#) >

### Milieuoetafdruk

Milieu Profiel

[Milieuprofiel van het product](#)

## Use Better

### Materialen en verpakking

Pakket met gerecycleerd karton

Ja

Verpakkingen zonder kunststof

Ja

[EU-richtlijn RoHS](#)

Voldoet pro-actief (Product valt niet onder de EU RoHS juridische scope)

REACH-regelgeving

[REACH-verklaring](#)

## Use Again

### Herverpakken en herfabriceren

Circulair Profiel

[Informatie over einde levensduur](#)

Terugname

Ja

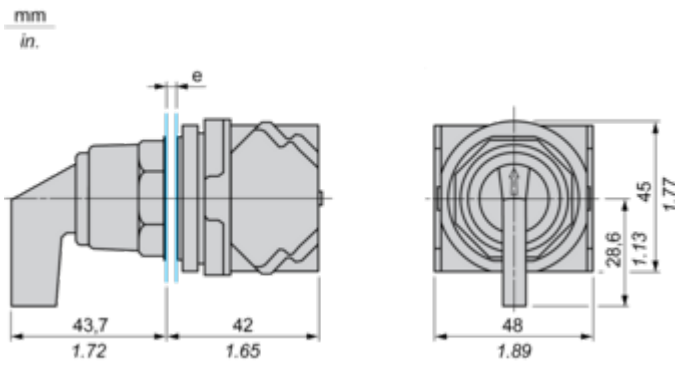
WEEE-label

 Het product moet op markten van de Europese Unie worden afgevoerd volgens specifieke afvalinzamelingsregels en mag nooit in een gewone vuilnisbak terechtkomen.

Dimensions Drawings

Dimensions

---



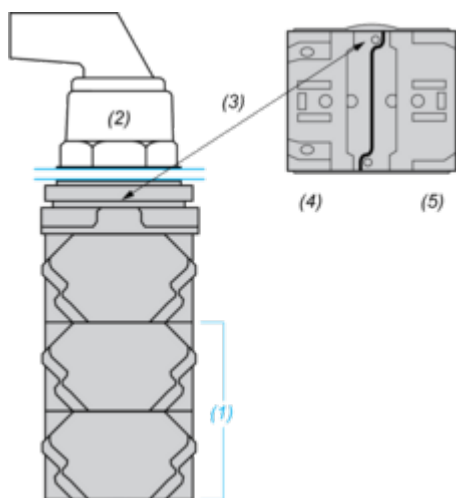
e panel thickness: 1 to 6 mm / 0.04 to 0.24 in.

## Mounting and Clearance

### Contact Block Mounting Position

---

Top and Rear views



(1) It is possible to mount up to 3 levels of contacts blocks (maximum of 6 contacts blocks)

(2) Operator

(3) Locating notch

(4) Side 1

(5) Side 2