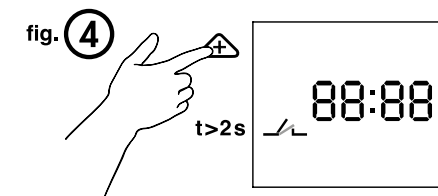
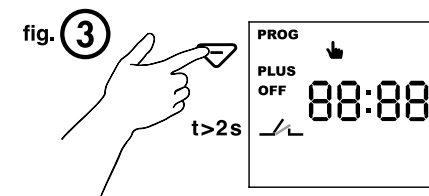
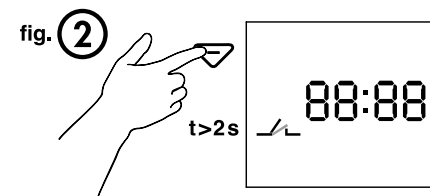
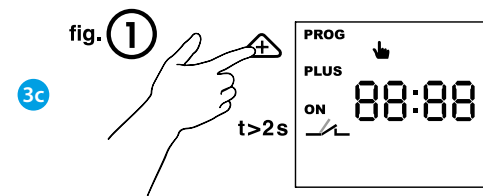
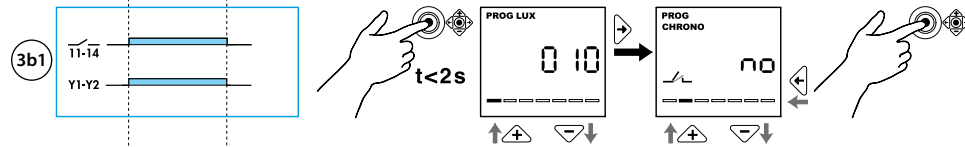
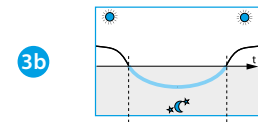
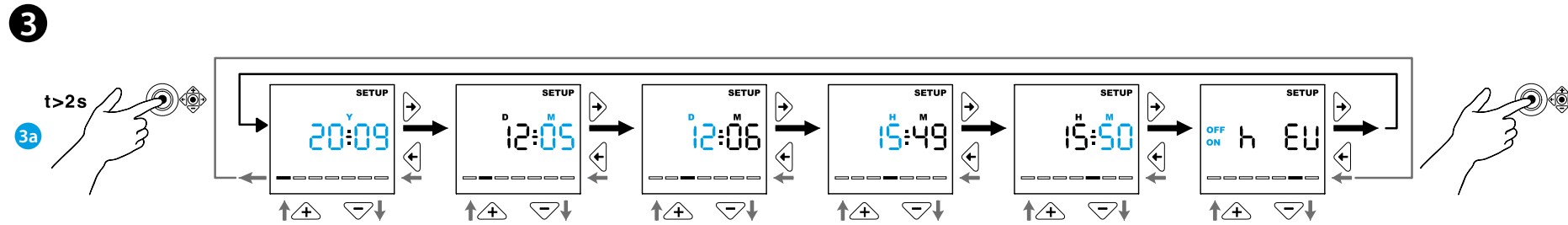
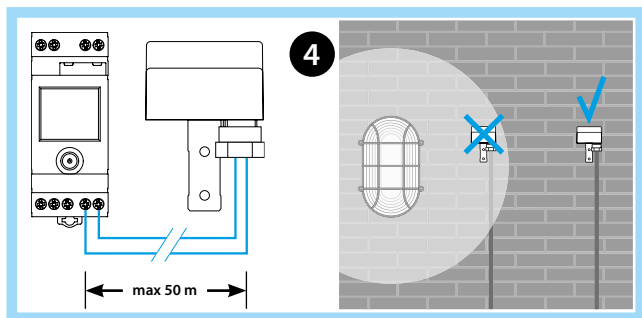
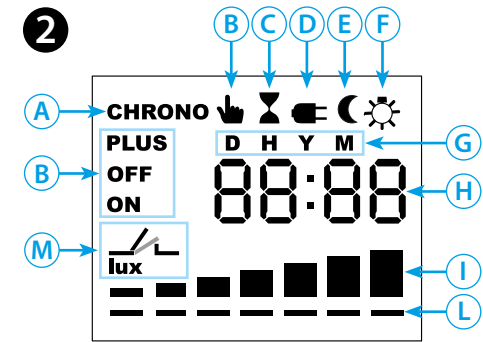
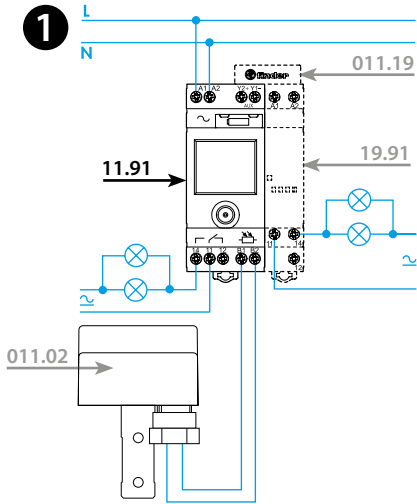
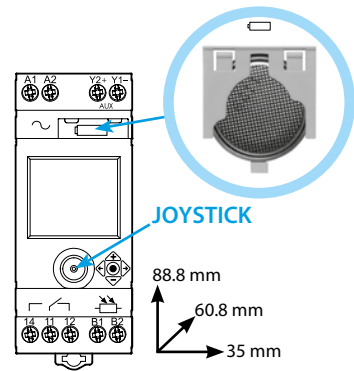




11.91

EN 60669-1 / EN 60669-2-1	
11.91.8.230.0000	
	U _N (110...240)V AC (50/60 Hz) / DC U _{min} 88 V AC/DC U _{max} 264 V AC/DC P 5 VA (50 Hz) / 2.1 W
	1 CO (SPDT) 16 A 250 V AC μ
	AC1 (230 V AC) 4000 VA AC15 (230 V AC) 750 VA
	(230 V AC) 2000 W (230 V AC) 750 W
	CFL-LED (230 V AC) 400 W
AUX (Y ₂ + Y ₁ -)	12 V DC / max 1 W
IP20	

	(-20...+50)°C
	(1...150)lx
	TON = 25 s
	TOFF = 50 s



NEDERLANDS

11.91 SCHEMERINGSSCHAKELAAR MET TIJDSCHAKELKLOK

- AANSLUITSCHEMA**
19.91: Vermogensmodule (toebehoren, apart bestellen)
011.19: 2-polige connector (toebehoren, met 11.91 meegeleverd)
- BESCHRIJVING DISPLAY**
A tijdschakelfunctie ingesteld (CHRONO)
B handbediening geselecteerd
C in-/uitschakelvertraging loopt 50s / 25s
D geen voedingsspanning aanwezig
E hulpuitgang (Y₂+ Y₁-) actief
F lux-compensatieregeling in werking (10 min)
G D=dag; H=uur; Y=jaar; M=minuut/maand
H actuele tijd / ingestelde lux-waarde
I actuele lichtniveau (lux)
L lux-instelling / programmeerstep
M status uitgangcontact (11-14)
- INSTELLINGEN**
3a SETUP (datum-tijd/automatische zomer-/wintertijdschakeling)
3b PROGRAMMERING
3b1 LUX-instelling
3b2 LUX-instelling - uitschakeltijd (OFF)
3b3 LUX-instelling - uitschakeltijd (OFF) - inschakeltijd (ON)
3c HANDBEDIENING
Continu AAN (ON): activeren fig.1 / deactiveren fig.2
Continu UIT (OFF): activeren fig.3 / deactiveren fig.4
- BELANGRIJK VOOR INSTALLATIE**
Het verdient aanbeveling de schemeringsschakelaar zodanig te monteren, dat het licht van de geschakelde verlichting de sensor niet beïnvloedt. Als dit niet mogelijk is dan zal de innovatieve "licht terugkoppel-compensatieregeling" het hinderlijk in- en uitschakelen van de verlichting tegengaan, zolang de lichtsterkte van het omgevingslicht niet meer dan 200 lux bedraagt.
011.02: - Fotosensor IP54. Kabel: Ø (7.5...9) mm
- Aanbevolen kabeltype: H07RN-F (2x1.5 mm²)
Maximum kabeltype van relais naar fotosensor: 50 m. (2x1.5 mm²)

OPMERKING
Y₂+ Y₁-: hulpuitgang (SSR), voor directe aansturing van de 19.91 door de lichtsensor (12 V DC, 1 W max).
35 mm railmontage (EN 60715).

BATTERIJEN CR 2032 (LiMnO₂) 3V.
Product vrijgesteld van Art.11 Dir. 2006/66/CE.

