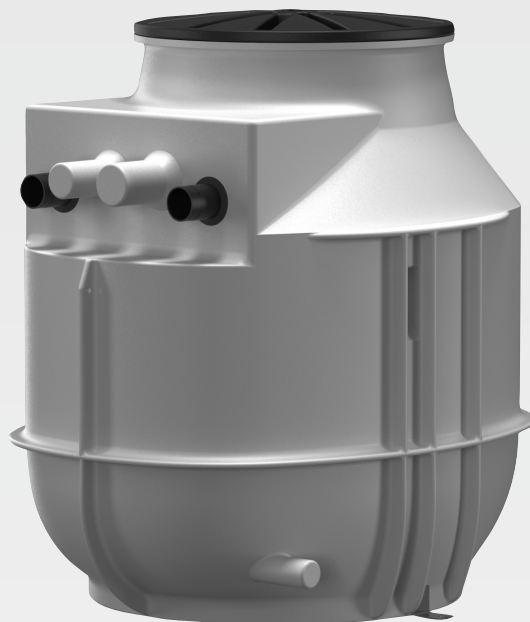


Wilo-DrainLift WS 40/50 Basic



nl Inbouw- en bedieningsvoorschriften



DrainLift WS 40/50 Basic
<https://qr.wilo.com/759>



Rexa MINI3
<https://qr.wilo.com/405>



Rexa UNI
<http://qr.wilo.com/796>

Inhoudsopgave

1 Algemeen	4	8.3 Uitbedrijfname.....	34
1.1 Over deze handleiding.....	4	8.4 Reinigen en desinfecteren	34
1.2 Auteursrecht.....	4	8.5 Uitbouw van de pomp	35
1.3 Voorbehoud van wijziging	4	9 Onderhoud	36
1.4 Uitsluiting van garantie en aansprakelijkheid.....	4	10 Reserveonderdelen	36
2 Veiligheid	4	11 Storingen, oorzaken en oplossingen	36
2.1 Aanduiding van veiligheidsvoorschriften	4	12 Afvoeren	36
2.2 Personeelskwalificatie.....	6	12.1 Beschermende kleding	36
2.3 Elektrische werkzaamheden	6	12.2 Informatie over het verzamelen van gebruikte elektrische en elektronische producten.....	36
2.4 Bewakingsinrichtingen.....	7		
2.5 Explosieve atmosfeer in het verzamelreservoir.....	7		
2.6 Transport.....	8		
2.7 Gebruik van hijsmiddelen.....	8		
2.8 Installatie-/demontagewerkzaamheden.....	9		
2.9 Tijdens het bedrijf.....	9		
2.10 Onderhoudswerkzaamheden	9		
2.11 Plichten van de gebruiker	9		
3 Toepassing/gebruik	10		
3.1 Toepassing.....	10		
3.2 Niet-beoogd gebruik	10		
4 Productomschrijving	11		
4.1 Constructie	11		
4.2 Technische gegevens.....	13		
4.3 Schachtverlenging	13		
4.4 Werking	13		
4.5 Materialen	13		
4.6 Type-aanduiding	14		
4.7 Leveringsomvang.....	14		
4.8 Toebehoren.....	14		
5 Transport en opslag	14		
5.1 Levering.....	14		
5.2 Transport.....	15		
5.3 Transport met hijsmiddelen	15		
5.4 Opslag.....	15		
6 Installatie en elektrische aansluiting	16		
6.1 Personeelskwalificatie.....	16		
6.2 Opstellingswijzen.....	16		
6.3 Plichten van de gebruiker	16		
6.4 Installatie – gebouwopstelling (bovengronds)	17		
6.5 Installatie – inbouw in grond (ondergronds)	27		
6.6 Elektrische aansluiting	31		
7 Inbedrijfname	32		
7.1 Personeelskwalificatie.....	32		
7.2 Plichten van de gebruiker	32		
7.3 Bediening	32		
7.4 Testloop	32		
7.5 Bedrijf.....	33		
7.6 Tijdens het bedrijf.....	33		
8 Uitbedrijfname/demontage	33		
8.1 Personeelskwalificatie.....	33		
8.2 Plichten van de gebruiker	34		

1 Algemeen

1.1 Over deze handleiding

Deze handleiding is een bestanddeel van het product. Het naleven van de handleiding is een vereiste voor de juiste bediening en het juiste gebruik:

- Lees de handleiding zorgvuldig voordat u met de werkzaamheden begint.
- Bewaar de handleiding altijd op een toegankelijke plaats.
- Neem alle instructies met betrekking tot het product in acht.
- Houd u aan de aanduidingen op het product.

De taal van de originele inbouw- en bedieningsvoorschriften is Duits. Alle andere talen waarin deze inbouw- en bedieningsvoorschriften beschikbaar zijn, zijn een vertaling van de originele inbouw- en bedieningsvoorschriften.

1.2 Auteursrecht

WILO SE © 2023

Distributie en reproductie van dit document, exploitatie en communicatie van de inhoud zijn verboden, tenzij hiervoor uitdrukkelijk toestemming is verleend. Overtredingen leiden tot de verplichting om schadevergoeding te betalen. Alle rechten voorbehouden.

1.3 Voorbehoud van wijziging

Wilo behoudt zich het recht voor om de genoemde gegevens zonder aankondiging vooraf te wijzigen en is niet aansprakelijk voor technische onnauwkeurigheden en/of lacunes. De gebruikte afbeeldingen kunnen afwijken van het origineel en dienen slechts als voorbeeldweergaven van het product.

1.4 Uitsluiting van garantie en aansprakelijkheid

Wilo geeft met name in de volgende gevallen geen garantie en is dan niet aansprakelijk:

- Niet-toereikende dimensionering als gevolg van gebrekkige of foutieve opgaven door de gebruiker of de opdrachtgever
- Het niet in acht nemen van deze handleiding
- Niet-beoogd gebruik
- Onjuiste opslag of transport
- Onjuiste montage of demontage
- Gebrekkig onderhoud
- Niet-toegestane reparaties
- Gebrekkige opstelplaats
- Chemische, elektrische of elektrochemische invloeden
- Slijtage

2 Veiligheid

Dit hoofdstuk bevat basisinstructies voor de afzonderlijke levensfasen. Het niet opvolgen van deze instructies leidt tot:

- gevaren voor personen
- gevaren voor het milieu
- materiële schade
- vervallen van aanspraken op schadevergoeding

2.1 Aanduiding van veiligheidsvoorschriften

In deze inbouw- en bedieningsvoorschriften worden veiligheidsvoorschriften ter voorkoming van materiële schade en letsel gebruikt. Deze veiligheidsvoorschriften worden op verschillende manieren weergegeven:

- Veiligheidsvoorschriften ter voorkoming van letsel beginnen met een signaalwoord, worden voorafgegaan door een overeenkomstig **symbool** en zijn voorzien van een grijze achtergrond.



GEVAAR

Soort en bron van het gevaar!

Effecten van het gevaar en instructies ter voorkoming.

- Veiligheidsvoorschriften ter voorkoming van materiële schade beginnen met een signaalwoord en worden **zonder** symbool weergegeven.

VOORZICHTIG

Soort en bron van het gevaar!

Effecten of informatie.

Signaalwoorden

- **GEVAAR!**
Negeren leidt tot overlijden of tot zeer ernstig letsel!
- **WAARSCHUWING!**
Negeren kan leiden tot (ernstig) letsel!
- **VOORZICHTIG!**
Negeren kan leiden tot materiële schade, mogelijk met onherstelbare schade als gevolg.
- **LET OP!**
Een nuttige aanwijzing voor het in goede toestand houden van het product

Symbolen

In deze inbouw- en bedieningsvoorschriften worden de volgende symbolen gebruikt:



Gevaar voor elektrische spanning



Gevaar voor explosies



Persoonlijke beschermingsmiddelen: Veiligheidshelm dragen



Persoonlijke beschermingsmiddelen: Voetbescherming dragen



Persoonlijke beschermingsmiddelen: Handbescherming dragen



Persoonlijke beschermingsmiddelen: Veiligheidsbril dragen



Persoonlijke beschermingsmiddelen: Mondbescherming dragen



Algemeen gebodssymbool – aanwijzingen in acht nemen



Nuttige aanwijzing

Tekstmarkeringen

- ✓ Voorwaarde
- 1. Werkstap/opsomming
 - ⇒ Aanwijzing/instructie
 - ▶ Resultaat

Aanduiding van verwijzingen

De naam van het hoofdstuk of de tabel staat tussen enkele aanhalingstekens „ ”. Het paginanummer volgt daarna tussen vierkante haakjes [].

2.2 Personeelskwalificatie

- Het personeel is over de plaatselijk geldende voorschriften inzake ongevallenpreventie geïnstrueerd.
- Het personeel heeft de inbouw- en bedieningsvoorschriften gelezen en begrepen.
- Montage-/demontagewerkzaamheden: opgeleide vakman installatietechniek voor sanitaire installaties
Bevestiging en opwaartse drukbeveiliging, aansluiting van kunststof buizen
- Inbouw in de grond (ondergronds): opgeleide vakman op het gebied van weg- en waterbouw en de aanleg van leidingen
Gat graven en voorbereiden, gat vullen, opdrijfzekerings, aansluiting van kunststof buizen.
- Elektrische werkzaamheden: opgeleide elektromonteur
Persoon met een geschikte vakopleiding, kennis en ervaring om de gevaren van elektriciteit te herkennen en te voorkomen.
- Onderhoudswerkzaamheden: vakkundig persoon (opgeleide vakman installatietechniek voor sanitaire installaties)
Gevaren door afvalwater, basiskennis opvoerinstallaties, vereisten EN 12056
- Hefwerkzaamheden: opgeleide vakman voor de bediening van opvoerinrichtingen
Hijsmiddelen, bevestigingsmiddelen, bevestigingspunten

Kinderen en personen met beperkte vaardigheden

- Personen onder 16 jaar: Het gebruik van het product is verboden.
- Personen onder 18 jaar: Gebruik van het product uitsluitend onder toezicht (supervisor)!
- Personen met beperkte fysieke, sensorische of mentale vaardigheden: Het gebruik van het product is verboden!

2.3 Elektrische werkzaamheden

- Laat werkzaamheden aan de elektrische installatie door een elektromonteur uitvoeren.
- Het product moet van het elektriciteitsnet worden losgekoppeld en tegen onbevoegd herinschakelen worden beveiligd.
- Neem bij het aansluiten van de elektriciteit de lokale voorschriften in acht.

- Voor de aansluiting op het elektriciteitsnet moet worden voldaan aan de lokale voorschriften en de eisen van het plaatselijke energiebedrijf.
- Informeer het personeel dat de elektriciteit wordt aangesloten.
- Informeer het personeel over de uitschakelmogelijkheden van het product.
- De technische voorschriften, zoals vermeld in deze inbouw- en bedieningsvoorschriften en op het typeplaatje, moeten worden opgevolgd.
- Aard het product.
- Breng schakeltoestellen zodanig aan, dat deze beveiligd zijn tegen overstrooming.
- Vervang een defecte aansluitkabel. Neem hiervoor contact op met de servicedienst.

2.4 Bewakingsinrichtingen

De volgende bewakingsinrichtingen (niet inbegrepen) moeten zelf ter beschikking worden gesteld:

Vermogensbeschermingsschakelaar

- Het vermogen en de schakelkarakteristiek van de vermogensbeschermingsschakelaar zijn afgestemd op de nominale stroom van het aangesloten product.
- Neem de lokale voorschriften in acht.

Lekstroom-veiligheidsschakelaar (RCD)

- Bouw de lekstroom-veiligheidsschakelaar (RCD) volgens de voorschriften van het lokale energiebedrijf in.
- Als personen in aanraking met het product en met geleidende vloeistoffen kunnen komen, moet een lekstroom-veiligheidsschakelaar (RCD) worden ingebouwd.

2.5 Explosieve atmosfeer in het verzamelreservoir

Fecaliënhoudend afvalwater kan in het reservoir tot gasophopingen leiden. Bij niet naar behoren uitgevoerde installatie of onderhoudswerkzaamheden kunnen deze ophopingen naar de bedrijfsruimte ontsnappen en een explosieve atmosfeer veroorzaken. Deze atmosfeer kan ontbranden en een explosie veroorzaken. Het ontstaan van een explosieve atmosfeer kan worden voorkomen door de volgende instructies op te volgen:

- Het reservoir mag geen beschadigingen (scheuren, lekkages, poreus materiaal) vertonen! Defecte opvoerinstallaties dienen buiten bedrijf te worden gesteld.
- Sluit alle aansluitingen voor toevoer, persleiding en ontluchtingsleiding conform de voorschriften lekvrij aan!
- Leid de ontluchtingsleiding via het dak.
- Als het reservoir (bijv. bij onderhoudswerk) wordt geopend, dient u te zorgen voor voldoende ventilatie!

2.6 Transport

- De op de locatie geldende wetten en voorschriften voor arbeidsveiligheid en ongevallenpreventie moeten worden nageleefd.
- Markeer het werkgebied en sluit dit af.
- Zorg ervoor dat er zich geen onbevoegde personen in het werkgebied bevinden.
- Vervoer een pompput op een pallet.
- Zet de pompput verticaal neer.
Om schade aan het leidingstelsel en de leidingverbindingen te voorkomen, moet de pompput tijdens het transport loodrecht worden gehouden.
- Beveilig de pompput tegen wegglijden en omvallen.
Let er bij het vastsjorren op dat de kunststof onderdelen niet vervormd raken.
- Verwijder losse onderdelen van het product.

2.7 Gebruik van hijsmiddelen

Als hijsmiddelen (opvoerinrichting, kraan, kettingtakel ...) worden gebruikt, moet worden voldaan aan de volgende eisen:

- Veiligheidshelm conform EN 397 dragen!
- Lokale voorschriften met betrekking tot het gebruik van hijsmiddelen naleven.
- De eindgebruiker is ervoor verantwoordelijk dat de hijsmiddelen in vaktechnisch opzicht correct worden gebruikt!
- **Bevestigingsmiddelen**
 - Gebruik wettelijk voorgeschreven en goedgekeurde bevestigingsmiddelen.
 - Kies de bevestigingsmiddelen op basis van het bevestigingspunt.
 - Bevestig de bevestigingsmiddelen conform de lokale voorschriften aan het bevestigingspunt.
- **Hijsmiddelen**
 - Controleer voor gebruik of de hijsmiddelen goed functioneren!
 - Zorg voor voldoende draagvermogen.
 - Zorg ervoor dat de stabiliteit tijdens het gebruik is gewaarborgd.
- **Hijsen**
 - Zorg ervoor dat het product bij het hijsen en neerlaten niet klem komt te zitten.
 - Het maximaal toegestane draagvermogen mag niet worden overschreden!
 - Zo nodig (bijv. bij belemmerd zicht) moet een tweede persoon voor de coördinatie zorgen.
 - Geen personen onder een gehesen last!
 - De last mag niet over werkplekken worden gevoerd, waar zich personen bevinden!

2.8 Installatie-/demontage-werkzaamheden

- De op de locatie geldende wetten en voorschriften voor arbeidsveiligheid en ongevallenpreventie moeten worden nageleefd.
- Het product moet van het elektriciteitsnet worden losgekoppeld en tegen onbevoegd herinschakelen worden beveiligd.
- Sluit de toevoer- en persleiding af.
- Zorg voor voldoende ventilatie in gesloten ruimten.
- Bij werkzaamheden in gesloten ruimtes moet voor de veiligheid een tweede persoon aanwezig zijn.
- In gesloten ruimtes of gebouwen kunnen zich giftige of verstikkende gassen verzamelen. Leef de beschermingsmaatregelen volgens het interne reglement na, neem bijv. een gasmelder mee.
- Reinig het product grondig.

WAARSCHUWING! Brandgevaar door verkeerde kleding en licht ontvlambare reinigingsmiddelen!

Tijdens de reiniging van kunststof onderdelen kan statische lading optreden. Er bestaat brandgevaar! Draag enkel antistatische kleding en maak geen gebruik van licht ontvlambare reinigingsmiddelen.

2.9 Tijdens het bedrijf

- Open alle afsluiters in de toevoer- en persleiding!
- De maximale toevoer is kleiner dan de max. capaciteit van de installatie.
- Open de revisieopeningen niet!
- Zorg ervoor dat de pompput ontlucht wordt!

2.10 Onderhoudswerkzaamheden

- Sluit de toevoer- en persleiding af.
- Er mogen uitsluitend onderhoudswerkzaamheden worden uitgevoerd die in deze inbouw- en bedieningsvoorschriften zijn beschreven.
- Gebruik uitsluitend originele onderdelen van de fabrikant. De toepassing van niet-originele onderdelen ontslaat de fabrikant van elke aansprakelijkheid.
- Neem gelekte media en bedrijfsstoffen direct op en voer deze conform de lokaal geldende richtlijnen af.

Ingebouwde pompen en toebehoren

- Koppel de producten los van het elektriciteitsnet en beveilig ze tegen onbevoegd opnieuw inschakelen.
- Voer onderhoudswerkzaamheden uit volgens de handleidingen van de producten.

2.11 Plichten van de gebruiker

- De inbouw- en bedieningsvoorschriften moeten ter beschikking worden gesteld in de taal van het personeel.
- Er moet voor de vereiste opleiding van het personeel voor de aangegeven werkzaamheden worden gezorgd.
- Stel beschermingsmiddelen ter beschikking. Zorg ervoor dat de beschermingsmiddelen door het personeel worden gedragen.

- De aangebrachte veiligheids- en instructieplaatjes op het product moeten permanent leesbaar worden gehouden.
- Het personeel moet over de werking van de installatie worden geïnstrueerd.
- Markeer het werkgebied en sluit dit af.

3 Toepassing/gebruik

3.1 Toepassing

VOORZICHTIG

Als er overdruk in het reservoir ontstaat, kan het reservoir barsten!

Neem om een overdruk in het reservoir te voorkomen de volgende punten in acht:

- De maximale toevoerhoogte van de onderste toevoer bedraagt 5 m (16.5 ft).
- De maximale toevoerhoeveelheid is minder dan het maximale debiet in het werkpunt!

Toepassing

- Als opvoerinstallatie in gebouwen (bovengrondse installatie).
- Als pompput buiten gebouwen (ondergrondse installatie).
- Voor de terugstroomveilige ontwatering van
 - afvoerpunten onder riolniveau,
 - afvoerpunten die niet via natuurlijk verval kunnen worden ontwaterd.

Medium

Voor het verzamelen en transporteren in industriële bereiken van:

- Afvalwater met en zonder fecaliën

LET OP! Installeer een vetafscheider vóór de pompput als er vethoudend afvalwater wordt getransporteerd!

Transport van afvalwater conform 12050

- EN 12050-1:
 - DrainLift WS 50E/D Basic met Rexa MINI3 ...
 - DrainLift WS 50E/D Basic met Rexa UNI ...
- EN 12050-2:
 - DrainLift WS 40E/D Basic met Rexa MINI3 ...

3.2 Niet-beoogd gebruik



GEVAAR

Explosiegevaar door het invoeren van explosieve media!

Als er licht ontvlambare en explosieve media (benzine, kerosine enz.) worden ingevoerd, bestaat er levensgevaar door een mogelijk explosie! De opvoerinstallatie is niet bedoeld voor deze media.

- Voer geen licht ontvlambare en explosieve media in!

Voer de volgende media **niet** in:

- Afvalwater uit ontwateringssysteem die boven riolniveau liggen en door de zwaartekracht kunnen worden gedraineerd.
- Puin, as, afval, glas, zand, gips, cement, kalk, mortel, vezelstoffen, textiel, papieren handdoekjes, vochtige doekjes (bijv. vliesdoekjes, vochtig toiletpapier), luiers, karton, grof papier, kunsthars, teer, keukenafval, vet, olie
- Afval afkomstig van de slacht, kadaverdestructie en veehouderij (gier ...)
- Giftige, agressieve en corrosieve media zoals zware metalen, biociden, pesticiden, zuren, logen, zouten, zwembadwater
- Reinigings-, desinfectie-, afwas- en wasmiddelen in grote hoeveelheden en/of met overmatige schuimvorming

- Drinkwater

Beoogd gebruik betekent ook dat u zich aan deze handleiding houdt. Elk ander gebruik wordt gezien als niet-beoogd.

4 Productomschrijving

4.1 Constructie

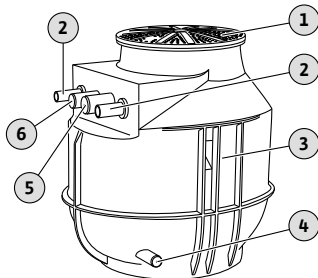


Fig. 1: Opbouw

4.1.1 DrainLift WS 40E Basic (1~230 V)

Kunststof pompput als enkel- of dubbelpompinstallatie. Geschikt voor inbouw in de grond of opstelling in een gebouw.

1	Putdeksel
2	Aansluiting persleiding
3	Pompput
4	Aansluiting aftapleiding/handmembraanpomp
5	Aansluiting ontluchtungsleiding
6	Aansluiting kabelbuis

Pompput

Pompput met geoptimaliseerde geometrie voor een afzettingsvrije werking. Pompput met ribbensysteem voor een hoge vormbestendigheid en oprijfzekerheid. De toevoer is vrij te kiezen. Twee transportogen zijn geïntegreerd voor het bevestigen van de hijsmiddelen. Het naar boven toe gewelfde pompputdeksel is begaanbaar en belastbaar tot maximaal 200 kg. De pompput is voorzien van een vloerbevestiging voor opstelling in een gebouw.

Leidingsysteem

- Persleiding met draadaansluiting aan pompzijde
- Afsluitkogelkraan
- Kogel terugslagklep

Pomp

Afvalwaterdorpelpomp voor het aansluiten van eenfasige wisselstroom. Oppervlaktegekoelde motor met thermische motorbeveiliging (zelfschakelend) en stekker.

Niveauregeling

De niveauregeling vindt plaats via de vlotterschakelaar van de pomp.

4.1.2 DrainLift WS 40E Basic (3~ 400 V)

Pompput

Pompput met geoptimaliseerde geometrie voor een afzettingsvrije werking. Pompput met ribbensysteem voor een hoge vormbestendigheid en oprijfzekerheid. De toevoer is vrij te kiezen. Twee transportogen zijn geïntegreerd voor het bevestigen van de hijsmiddelen. Het naar boven toe gewelfde pompputdeksel is begaanbaar en belastbaar tot maximaal 200 kg. De pompput is voorzien van een vloerbevestiging voor opstelling in een gebouw.

Leidingsysteem

- Persleiding met draadaansluiting aan pompzijde
- Afsluitkogelkraan
- Kogel terugslagklep

Pomp

Afvalwaterdorpelpomp voor het aansluiten van driefasige wisselstroom (draaistroomaansluiting). Oppervlaktegekoelde motor met thermische motorbeveiliging en vrij kabeleinde.

Niveauregeling

De niveauregeling wordt uitgevoerd via een aparte vlotterschakelaar en een schakeltoestel.

4.1.3 DrainLift WS 40D Basic (1~230 V)

Pompput

Pompput met geoptimaliseerde geometrie voor een afzettingsvrije werking. Pompput met ribbensysteem voor een hoge vormbestendigheid en oprijfzekerheid. De toevoer is vrij te kiezen. Twee transportogen zijn geïntegreerd voor het bevestigen van de hijsmiddelen. Het

naar boven toe gewelfde pompputdeksel is begaanbaar en belastbaar tot maximaal 200 kg. De pompput is voorzien van een vloerbevestiging voor opstelling in een gebouw.

Leidingsysteem

- Persleiding met draadaansluiting aan pompzijde
- Afsluitkogelkraan
- Kogelrugslagklep

Pomp

Afvalwaterdempelpomp voor het aansluiten van eenfasige wisselstroom. Oppervlaktegekoelde motor met thermische motorbeveiliging (zelfschakelend) en stekker.

Niveauregeling

De niveauregeling wordt uitgevoerd via een niveausensor en een schakeltoestel.

4.1.4 DrainLift WS 40D Basic (3~400 V)

Pompput

Pompput met geoptimaliseerde geometrie voor een afzettingsvrije werking. Pompput met ribbensysteem voor een hoge vormbestendigheid en oprijfzekerheid. De toevoer is vrij te kiezen. Twee transportogen zijn geïntegreerd voor het bevestigen van de hijsmiddelen. Het naar boven toe gewelfde pompputdeksel is begaanbaar en belastbaar tot maximaal 200 kg. De pompput is voorzien van een vloerbevestiging voor opstelling in een gebouw.

Leidingsysteem

- Persleiding met draadaansluiting aan pompzijde
- Afsluitkogelkraan
- Kogelrugslagklep

Pomp

Afvalwaterdempelpomp voor het aansluiten van driefasige wisselstroom (draaistroomaansluiting). Oppervlaktegekoelde motor met thermische motorbeveiliging en vrij kabeleinde.

Niveauregeling

De niveauregeling wordt uitgevoerd via een niveausensor en een schakeltoestel.

4.1.5 DrainLift WS 50E Basic

Pompput

Pompput met geoptimaliseerde geometrie voor een afzettingsvrije werking. Pompput met ribbensysteem voor een hoge vormbestendigheid en oprijfzekerheid. De toevoer is vrij te kiezen. Twee transportogen zijn geïntegreerd voor het bevestigen van de hijsmiddelen. Het naar boven toe gewelfde pompputdeksel is begaanbaar en belastbaar tot maximaal 200 kg. De pompput is voorzien van een vloerbevestiging voor opstelling in een gebouw.

Leidingsysteem

- Persleiding met draadaansluiting aan pompzijde
- Afsluitkogelkraan
- Kogelrugslagklep

Pomp

Afvalwaterdempelpomp voor het aansluiten van eenfasige wisselstroom. Oppervlaktegekoelde motor met thermische motorbeveiliging (zelfschakelend) en stekker.

Niveauregeling

De niveauregeling vindt plaats via de vlotterschakelaar van de pomp.

4.1.6 DrainLift WS 50D Basic

Pompput

Pompput met geoptimaliseerde geometrie voor een afzettingsvrije werking. Pompput met ribbensysteem voor een hoge vormbestendigheid en oprijfzekerheid. De toevoer is vrij te kiezen. Twee transportogen zijn geïntegreerd voor het bevestigen van de hijsmiddelen. Het naar boven toe gewelfde pompputdeksel is begaanbaar en belastbaar tot maximaal 200 kg. De pompput is voorzien van een vloerbevestiging voor opstelling in een gebouw.

Leidingsysteem

- Persleiding met draadaansluiting aan pompzijde
- Afsluitkogelkraan
- Kogelrugslagklep

Pomp

Afvalwaterdoppelpomp voor het aansluiten van eenfasige wisselstroom. Oppervlaktegekoelde motor met thermische motorbeveiliging (zelfschakelend) en stekker.

Niveauregeling

De niveauregeling wordt uitgevoerd via een niveausensor en een schakeltoestel.

4.2 Technische gegevens

- Reservoirvolume: 255 l/67 US.liq.gal. (WS...E)/400 l/105 US.liq.gal. (WS...D)
- Maximale druk in de persleiding: 1,5 bar (22 psi)
- Persaansluiting: G 2/50 mm (WS 40), G 2½/63 mm (WS 50)
- Toevoeraansluiting: DN 100/150/200
- Ontluchtingsaansluiting: 75 mm (3 in)
- Kabelbuis voor inbouw in de grond: 63 mm (2.5 in)
- Kabelschroefverbindingen voor opstelling in een gebouw:
 - WS 40E .../WS 50E ...: 1x M25 + 2x M16
 - WS 40D .../WS 50D ...: 2x M25 + 2x M16
- Mediumtemperatuur: 3 ... 40 °C (37 ... 104 °F)
- Omgevingstemperatuur max.: 3 ... 40 °C (37 ... 104 °F)
- Max. grondwaterpeil: 500 mm (20 in)

4.3 Schachtverlenging

	DrainLift WS 40E ... DrainLift WS 50E ...	DrainLift WS 40D ... DrainLift WS 50D ...
Hoogte schachtverlenging	300 mm (12 in)	300 mm (12 in)
Totale hoogte pompput	1342 mm (53 in)	1342 mm (53 in)
Max. reservoirvolume	325 l (86 US.liq.gal)	470 l (124 US.liq.gal)
Max. grondwaterpeil	1000 mm (39 in)	500 mm (20 in)

4.4 Werking

DrainLift WS 40E Basic (1~230 V) en DrainLift WS 50E Basic

Het geproduceerde afvalwater wordt via de toevoer naar de pompput geleid en opgevangen. Als de waterstand het inschakelniveau bereikt, wordt de pomp ingeschakeld. Het verzamelde afvalwater wordt via de persleiding naar de persleiding ter plaatse (niet inbegrepen) getransporteerd. Als het uitschakelniveau wordt bereikt, wordt de pomp onmiddellijk uitgeschakeld.

DrainLift WS 40E Basic (3~400 V)

Het geproduceerde afvalwater wordt via de toevoer naar de pompput geleid en opgevangen. Als de waterstand het inschakelniveau bereikt, wordt de pomp ingeschakeld. Het verzamelde afvalwater wordt via de persleiding naar de persleiding ter plaatse (niet inbegrepen) getransporteerd. Als het uitschakelniveau wordt bereikt, volgt de uitschakeling van de pomp na de ingestelde nalooptijd.

DrainLift WS 40D Basic en DrainLift WS 50D Basic

Het geproduceerde afvalwater wordt via de toevoer naar de pompput geleid en opgevangen. Als de waterstand het inschakelniveau bereikt, wordt de pomp ingeschakeld. Het verzamelde afvalwater wordt via de persleiding naar de persleiding ter plaatse (niet inbegrepen) getransporteerd. Als het uitschakelniveau wordt bereikt, volgt de uitschakeling van de pomp na de ingestelde nalooptijd. De dubbelpompputten hebben daarnaast nog de volgende functies:

- Bij pieklast worden beide pompen tegelijk gebruikt.
- Na iedere pompcyclus vindt er een pompwisseling plaats.
- Als er één pomp defect is, wordt automatisch de andere pomp gebruikt.

4.5 Materialen

Pompput

- Pompput: PE
- Leidingsysteem: 1.4404 (AISI 316L)
- Afsluitkraan: PVC
- Terugslagklep: Gietijzer

Pomp

- Rexa **MINI3**
 - Hydraulisch huis: EN-GJL-200 (ASTM A48 Class 30)
 - Waaier: PK-GF30
 - Motorhuis: 1.4301 (AISI 304)

- Afdichting, aan pompzijde: C/MgSi
- Afdichting, aan motorzijde: NBR
- **Rexa UNI**
 - Hydraulisch huis: PP-GF30
 - Waaier: PP-GF30
 - Motorhuis: 1.4301 (AISI 304)
 - Afdichting, aan pompzijde: SiC/SiC
 - Afdichting, motorzijde: C/Cr

4.6 Type-aanduiding

Bijv.:	DrainLift WS 40E Basic/Rexa ...
DrainLift	Productfamilie
WS	Pompput
40	Maat
E	Uitvoering pompput: <ul style="list-style-type: none"> • E = enkelpompinstallatie • D = dubbelpompinstallatie
Basic	Pompput met pomp en niveauregeling
Rexa ...	Ingebouwde pomp

4.7 Leveringsomvang

DrainLift ...	WS 40E Basic (1~230 V)	WS 40E Basic (3~400 V)	WS 40D Basic (1~230 V)	WS 40D Basic (3~400 V)	WS 50E Basic	WS 50D Basic
Pompput met leidingsysteem, afsluitkogelkraan en kogel terugslagklep	•	•	•	•	•	•
Putdeksel met afdichting	•	•	•	•	•	•
Pomp met vlotterschakelaar en stekker	•	–	–	–	•	–
Pomp met stekker	–	–	•	–	–	•
Pomp zonder vlotterschakelaar en stekker	–	•	–	•	–	–
Schakeltoestel met vlotterschakelaar en stekker	–	•	–	–	–	–
Schakeltoestel met niveausensor en stekker	–	–	•	•	–	•
Slangstuk 50 mm (2 in) voor aftapaansluiting, incl. 2 slangklemmen	•	•	•	•	•	•
Toevoerset met gatenzaag 124 mm (5 in) en afdichting DN 100	•	•	•	•	•	•
Bevestigingsmateriaal	•	•	•	•	•	•
Inbouw- en bedieningsvoorschriften	•	•	•	•	•	•

Legenda:

• = in leveringsomvang inbegrepen, – = niet in leveringsomvang inbegrepen

4.8 Toebehoren

- Schachtverlenging
- Klemverbinding
- Handmembraanpomp
- Alarmschakelkast
- Extra voor pompputten met schakeltoestel:
 - Vlotterschakelaar voor het registreren van het hoogwaterniveau
 - Hoorn
 - Knipperlichten

5 Transport en opslag

5.1 Levering

- Na ontvangst van de zending deze onmiddellijk controleren op gebreken (beschadiging, volledigheid).
- Vermeld aanwezige schade op de vrachtpapieren!
- Meld gebreken nog op de dag van ontvangst bij de transportonderneming of de fabrikant.
- Later ingediende claims kunnen niet meer in behandeling worden genomen.

5.2 Transport

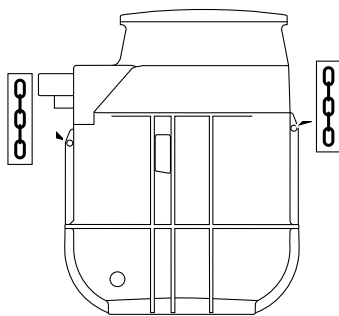


Fig. 2: Bevestigingspunten

5.3 Transport met hijsmiddelen

- Draag beschermingsmiddelen! Neem het interne reglement in acht.
 - Veiligheidshandschoen: 4X42C (uvex C500 wet)
 - Veiligheidsschoen: Beschermingsklasse S1 (uvex 1 sport S1)
- Vervoer een pompput op een pallet.
- Zet de pompput verticaal neer.

Om schade aan het leidingsysteem en de leidingverbindingen te voorkomen, moet de pompput tijdens het transport loodrecht worden gehouden.
- Beveilig de pompput tegen wegglijden en omvallen.

Let er bij het vastsjorren op dat de kunststof onderdelen niet vervormd raken.
- Sluit aanwezige openingen waterdicht af.
- Verwijder los toebehoren van de pompput en verpak dit apart.

LET OP! Reinig en desinfecteer gebruikte pompputten grondig voordat ze worden verzonden!

Als hijsmiddelen (opvoerinrichting, kraan, kettingtakel ...) worden gebruikt, moet worden voldaan aan de volgende eisen:

- Veiligheidshelm conform EN 397 dragen!
- Lokale voorschriften met betrekking tot het gebruik van hijsmiddelen naleven.
- De eindgebruiker is ervoor verantwoordelijk dat de hijsmiddelen in vaktechnisch opzicht correct worden gebruikt!
- **Bevestigingsmiddelen**
 - Gebruik wettelijk voorgeschreven en goedgekeurde bevestigingsmiddelen.
 - Kies de bevestigingsmiddelen op basis van het bevestigingspunt.
 - Bevestig de bevestigingsmiddelen conform de lokale voorschriften aan het bevestigingspunt.
- **Hijsmiddelen**
 - Controleer voor gebruik of de hijsmiddelen goed functioneren!
 - Zorg voor voldoende draagvermogen.
 - Zorg ervoor dat de stabiliteit tijdens het gebruik is gewaarborgd.
- **Hijsen**
 - Zorg ervoor dat het product bij het hijsen en neerlaten niet klem komt te zitten.
 - Het maximaal toegestane draagvermogen mag niet worden overschreden!
 - Zo nodig (bijv. bij belemmerd zicht) moet een tweede persoon voor de coördinatie zorgen.
 - Geen personen onder een gehesen last!
 - De last mag niet over werkplekken worden gevoerd, waar zich personen bevinden!

5.4 Opslag



GEVAAR

Levensgevaar door media die een gevaar vormen voor de gezondheid!

Gevaar van een bacteriële infectie!

- Desinfecteer de pompput na het leegmaken en voor het uitbouwen!
- Neem de informatie in het interne reglement in acht!

- Maak de pompput volledig leeg.
- Zet de pompput op een stevige ondergrond neer. Controleer of de pompput stabiel staat.
- Beveilig de pompput tegen omvallen en wegglijden!
- Opslagvoorwaarden:
 - Maximaal: -15 ... 60 °C (5 ... 140 °F), max. luchtvochtigheid: 90 %, niet-condenserend.
 - Aanbevolen: 5 ... 25 °C (41 ... 77 °F), relatieve luchtvochtigheid: 40 ... 50 %.
- Sluit alle openingen waterdicht af.
- De pompput mag niet worden opgeslagen in ruimtes waar wordt gelast. De gassen en stralingen die daarbij vrijkomen, kunnen de kunststof onderdelen aantasten.
- Bescherm de pompput tegen direct zonlicht. Extreme hitte kan leiden tot vervorming van de kunststof onderdelen!

Neem ook de volgende punten in acht als de pompen of signaalgever zijn geïnstalleerd:

- Dicht de uiteinden van de aansluitkabels af tegen vocht.
- Rol de aansluitkabels als een bundel op en bevestig ze in de pompput.
- Neem de instructies met betrekking tot de max. opslagtemperatuur van de pompen en signaalgever in acht.
- Sla het schakeltoestel volgens de instructies van de fabrikant op.

6 Installatie en elektrische aansluiting

6.1 Personeelskwalificatie

- Montage-/demontagewerkzaamheden: opgeleide vakman installatietechniek voor sanitaire installaties
Bevestiging en opwaartse drukbeveiliging, aansluiting van kunststof buizen
- Inbouw in de grond (ondergronds): opgeleide vakman op het gebied van weg- en waterbouw en de aanleg van leidingen
Gat graven en voorbereiden, gat vullen, opdrijfzekerings, aansluiting van kunststof buizen.
- Hefwerkzaamheden: opgeleide vakman voor de bediening van opvoerinrichtingen
Hijsmiddelen, bevestigingsmiddelen, bevestigingspunten
- Elektrische werkzaamheden: opgeleide elektromonteur
Persoon met een geschikte vakopleiding, kennis en ervaring om de gevaren van elektriciteit te herkennen en te voorkomen.
- Het personeel is over de plaatselijk geldende voorschriften inzake ongevalpreventie geïnstrueerd.
- Het personeel heeft de inbouw- en bedieningsvoorschriften gelezen en begrepen.

6.2 Opstellingswijzen

- Opstelling (bovengronds) in het gebouw
- Inbouw in de grond (ondergronds) buiten het gebouw

6.3 Plichten van de gebruiker

- Neem lokaal geldende voorschriften voor ongevalpreventie en veiligheid in acht.
- Neem alle voorschriften voor werkzaamheden met zware lasten en onder gehesen lasten in acht.
- Stel beschermingsmiddelen ter beschikking. Zorg ervoor dat de beschermingsmiddelen door het personeel worden gedragen.
- Neem voor het bedrijf van afvalwatertechnische installaties de lokale voorschriften voor afvalwatertechniek in acht.
- De bouwkundige constructie en/of de fundamenteën moeten voldoende sterk zijn voor een veilige en functionele bevestiging. De eindgebruiker is verantwoordelijk voor het ter beschikking stellen van een geschikte bouwkundige constructie!
- Markeer het werkgebied.
- Zorg ervoor dat er zich geen onbevoegde personen in het werkgebied bevinden.
- Zorg voor een vrije toegang tot de plaats van opstelling.
- Horizontaal en vlak montagevlak!
- Voer de installatie uit conform de lokaal geldende voorschriften.
- Zet de werkzaamheden stop als het door de weersomstandigheden (bijv. ijsvorming, sterke wind) niet meer mogelijk is om veilig te werken.
- Controleer de beschikbare tekeningen (installatieschema's, plaats van opstelling, toevoerverhoudingen) op volledigheid en juistheid.
- De leidingen dienen volgens de tekeningen te worden aangelegd en voorbereid.
- De netaansluiting is overstromingsbestendig.

6.4 Installatie – gebouwopstelling (bovengronds)



GEVAAR

Gevaar door gezondheidsschadelijke media tijdens de montage!

Gevaar van een bacteriële infectie!

- De plaats van opstelling is schoon en gedesinfecteerd.
- Gemorste druppels onmiddellijk opnemen.
- Neem de informatie in het interne reglement in acht!
- Als iemand in aanraking kan komen met media die schadelijk zijn voor de gezondheid, moeten de volgende beschermingsmiddelen worden gedragen:
 - Gesloten veiligheidsbril
 - Mondbescherming
 - Veiligheidshandschoenen



GEVAAR

Levensgevaar door het gevaarlijke alleen werken!

Werkzaamheden in putten en nauwe ruimten, en werkzaamheden waarbij valgevaar bestaat, zijn gevaarlijke werkzaamheden. Deze werkzaamheden mogen niet alleen worden uitgevoerd!

- Voer deze werkzaamheden altijd samen met een andere persoon uit!



LET OP

Opstelling van de pompput in gebouwen

Neem bij de installatie EN 12056 en de lokale voorschriften in acht!

- Draag beschermingsmiddelen! Neem het interne reglement in acht.
 - Veiligheidshandschoen: 4X42C (uvex C500 wet)
 - Veiligheidsschoen: Beschermingsklasse S1 (uvex 1 sport S1)
- Bereid de plaats van opstelling voor:
 - Schoon, vrij van grove vaste stoffen
 - Droog
 - Vorstvrij
 - Goed verlicht
- Zorg voor voldoende ventilatie in de bedrijfsruimte.
- Wanneer zich giftige of verstikkende gassen verzamelen, moet de werkplek onmiddellijk worden verlaten!
- Houd een vrije ruimte van min. 60 cm (2 ft) rond de installatie vrij.
- Bij ongevallen: Plaats een pompput in de bedrijfsruimte, min. afmetingen: 500 x 500 x 500 mm (20 x 20 x 20 in). Selecteer de pomp dienovereenkomstig. Maak handmatig leegmaken mogelijk.
- Leg alle aansluitkabels volgens de voorschriften aan. Van de aansluitkabels mag geen gevaar (struikelen, beschadiging tijdens het bedrijf) uitgaan. Controleer of de kabeldoorsnede en kabellengte passen bij de gekozen installatiewijze.
- De gemonteerde schakelkast is niet beveiligd tegen overstromingen. Installeer het schakeltoestel hoog genoeg. Let er daarbij op dat het nog goed bediend kan worden!

6.4.1 Instructies betreffende het bevestigingsmateriaal

De installatie van het product kan op verschillende bouwconstructies (beton, staalconstructie enz.) plaatsvinden. Selecteer bevestigingsmateriaal dat geschikt is voor het betreffende gebouw. Neem voor een correcte installatie de volgende aanwijzingen voor het bevestigingsmateriaal in acht:

- Vermijd scheuren en schilferen van de bouwvloer, **neem de minimumafstanden tot de rand in acht.**
- Zorg voor een vaste en veilige installatie, **houd de opgegeven boordiepte aan.**
- Boorstof heeft een nadelige invloed op de houdkracht, **boorgat altijd uitblazen of uitzuigen.**

- Gebruik alleen volledig intacte onderdelen (bijv. schroeven, pluggen, mortelcartridges).
- 6.4.2 Aanwijzingen voor het leidingssysteem**
- Het leidingssysteem wordt tijdens het bedrijf aan uiteenlopende drukken blootgesteld. Op-tredende drukpieken (bijv. bij het sluiten van de terugslagklep) kunnen bovendien, afhan-kelijk van de bedrijfssituatie, een veelvoud van de pompdruk bedragen. Deze uiteenlopende drukken vormen een belasting voor de leidingen en de fittingen. Ter garantie van een veilig en storingsvrij bedrijf de volgende parameters voor de leidingen en fittingen controleren en conform de vereisten instellen:
- De ter plaatse aanwezige leidingen (niet inbegrepen) zijn zelfdragend.
De opvoerinstallatie mag niet onderhevig zijn aan druk- of trekkrachten.
 - Drukbestendigheid van het leidingssysteem en de fittingen
 - Trekvastheid van de fittingen (= krachtgesloten verbinding)
 - Sluit de leidingen spannings- en trillingvrij aan.
 - Voorzie de toevoer en de persleiding zelf van een afsluiter (niet inbegrepen)!
- 6.4.3 Stappen**
- Bij de installatie van de pompput worden de volgende stappen gevolgd:
- Voorbereidende werkzaamheden.
 - Pompput opstellen.
 - Persleiding aansluiten.
 - Sluit de toevoer aan.
 - Ontluchtingsleiding aansluiten.
 - Noodleging aansluiten.
 - Bevestiging van de pomp controleren.
 - Niveauregeling installeren.
 - Aansluitkabels leggen.
 - Pompputdeksel monteren.
- 6.4.4 Voorbereidende werkzaamheden**
- Pompput uitpakken.
 - Verwijder de transportbeveiligingen.
 - Leveringsomvang controleren.
 - Controleer alle onderdelen op schadevrije toestand.
- VOORZICHTIG! Monteer geen defecte onderdelen! Defecte onderdelen kunnen het uitvallen van de installatie veroorzaken!**
- Bereid de plaats van opstelling voor:
 - Horizontaal en vlak montagevlak!
 - Er is ruimte voor extra ruimte van minstens 60 cm (2 ft) aanwezig!
 - Bevestiging met pluggen mogelijk.
 - Schoon, vrij van grove vaste stoffen
 - Droog
 - Vorstvrij
 - Goed verlicht
 - Toebehoren voor later gebruik bewaren:
 - Schachtafdekking
 - Broekstuk
De pompputten WS 40 ... D en WS 50 ... D hebben voor elke pomp een apart leiding-systeem. En dus ook 2 drukaansluitingen.
LET OP! Broekstuk niet inbegrepen!
 - Schakeltoestel
 - Niveauregeling

6.4.5 Pompput opstellen

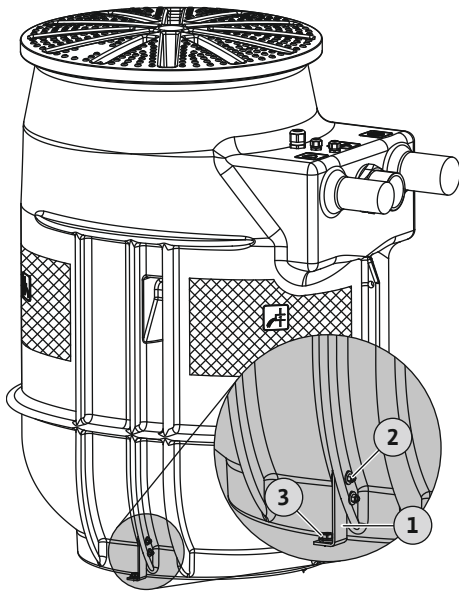


Fig. 3: Pompput opstellen

1	Montagehoeken (2 stuks)
2	Bevestiging voor montagehoeken: <ul style="list-style-type: none"> • 4x zeskantschroef M5x25 • 4x zeskantmoer M5 • 8x onderlegschild
3	Bodembevestiging: <ul style="list-style-type: none"> • 2x plug met lange schacht SXRL 10x80FUS • 2x zeskantschroef 7 mm

Monteer de pompput zodanig dat deze verdraai- en opdrijfzeker is. Veranker hiertoe de opvoerinstallatie aan de vloer.

- ✓ De voorbereidende werkzaamheden zijn afgesloten.
- ✓ De plaats van opstelling is volgens de tekeningen voorbereid.
- ✓ Bijgevoegd bevestigingsmateriaal: Houd u aan de instructies met betrekking tot de bouwgrond! Onder bepaalde omstandigheden moet geschikt bevestigingsmateriaal voor de bodembevestiging door de klant beschikbaar worden gesteld.
- ✓ Moersleutel SW8 en SW13

1. Plaats de pompput op de plaats van opstelling en stel deze af op het leidingsysteem ter plaatse (niet inbegrepen).

LET OP! De pompput moet loodrecht staan!

2. Monteer de montagehoeken op de pompputribben (Pos. 2).
3. Markeer de boorgaten.
4. Zet de pompput opzij.
5. Boor de gaten en reinig deze.
6. Plaats de pluggen (Pos. 3)
7. Stel de pompput af op de boorgaten.
8. Bevestig de pompput op de bodem (Pos. 3).
 - ▶ De pompput is verdraai- en opdrijfzeker gemonteerd.
 - ▶ Volgende stap: Persleiding aansluiten.

6.4.6 Persleiding aansluiten

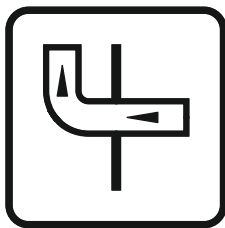
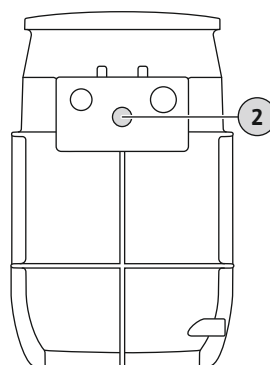


Fig. 4: Aanduiding op de pompput

DrainLift WS 40E/50E Basic



DrainLift WS 40D/50D Basic

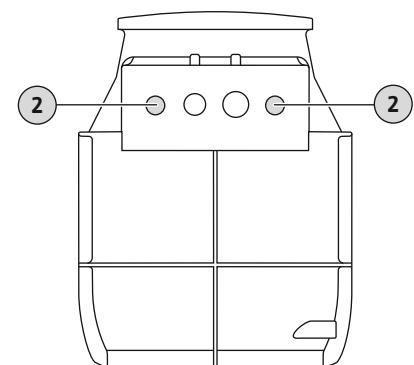


Fig. 5: Persaansluiting

2	Persaansluiting
---	-----------------

Bij het aansluiten van de persleiding moet het volgende in acht worden genomen:

- Stroomsnelheid in de persleiding: 0,7 m/s (2,3 ft/s) tot 2,3 m/s (7,5 ft/s)!
- Een reductie van de leidingdiameter is niet toegestaan!
- Voer alle aansluitingen volledig dicht uit!
- Leg de persleiding vorstvrij aan.
- Afsluiter installeren.

6.4.6.1 DrainLift WS 40E/WS 40D Basic

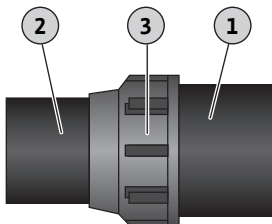


Fig. 6: WS 40 ... Basic: Persleiding aansluiten

1	Drukval pompput
2	Persleiding, niet inbegrepen
3	Wartelmoer en klemring

- ✓ De pompput is vakkundig opgesteld.
 - ✓ De persleiding is volgens de tekeningen vakkundig ten opzichte van het drukstuk geïnstalleerd.
 - ✓ Montagemateriaal DrainLift WS 40D: Broekstuk, niet inbegrepen
1. Draai de wartelmoer los, verwijder de klemring.
 2. Schuif de wartelmoer en klemring op de persleiding ter plaatse (niet inbegrepen).
 3. Steek de ter plaatse aanwezige persleiding in de drukval.
 4. Plaats de klemring en draai de wartelmoer stevig vast.
 - ▶ Persleiding aangesloten.
 - ▶ Volgende stap: Sluit de toevoer aan.

6.4.6.2 DrainLift WS 50E/WS 50D Basic

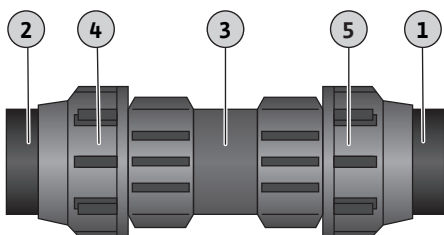


Fig. 7: WS 50 ... Basic: Persleiding aansluiten

1	Drukval pompput
2	Persleiding, niet inbegrepen
3	Klemverbinding, vast deel
4	Klemverbinding, klemring
5	Klemverbinding met binnendraad 2½"

- ✓ De pompput is vakkundig opgesteld.
 - ✓ De persleiding is volgens de tekeningen vakkundig ten opzichte van het drukstuk geïnstalleerd.
 - ✓ Montagemateriaal DrainLift WS 50E: 1x klemverbinding of schroefdraadfitting, niet inbegrepen.
 - ✓ Montagemateriaal DrainLift WS 50D: 2x klemverbinding of schroefdraadfitting en broekstuk, niet inbegrepen.
1. Draai de klemring los, schroef deze er niet af.
 2. Schroef de klemverbinding op de drukval.
 3. Steek de persleiding tot de aanslag in de klemverbinding.
 4. Draai de wartelmoer en klemring stevig vast.
 5. Draai de klemring stevig vast.
 - ▶ Persleiding aangesloten.
 - ▶ Volgende stap: Sluit de toevoer aan.

6.4.7 Toevoer aansluiten

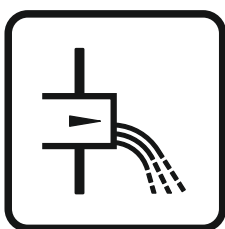


Fig. 8: Aanduiding op de pompput

De toevoer kan vrij worden gekozen in de gemarkeerde vlakken op de wand van de pompput.

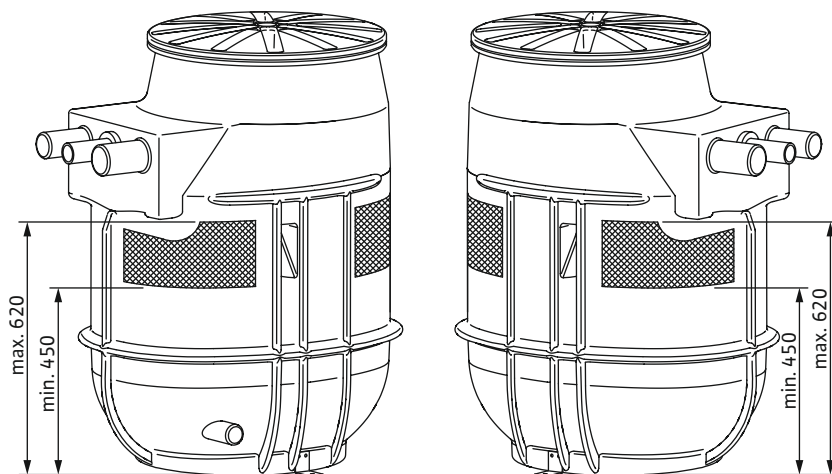


Fig. 9: Toevoervlakken

Let bij het aansluiten van de toevoer op het volgende:

- Sluit de toevoer alleen op de gemarkeerde plekken aan. Wanneer de toevoer buiten de gemarkeerde plekken plaatsvindt, kunnen de volgende problemen optreden:
 - De aansluiting is lek.
 - De statica van de pompput wordt negatief beïnvloed.
 - Terugloop naar de toevoerleiding.
- Vermijd een plotselinge toevoer en luchtinvoer in de pompput. Leg de toevoerleiding vakkundig aan.

VOORZICHTIG! Een plotselinge toevoer of luchtinvoer in de pompput kan storingen in de werking van de niveauregeling veroorzaken!

- Plaats de toevoerleiding onder afschot richting de pompput, zodat de toevoerleiding vanzelf leeg kan lopen.
- Voer alle aansluitingen volledig dicht uit!
- Installeer afsluiters in de toevoerleiding!

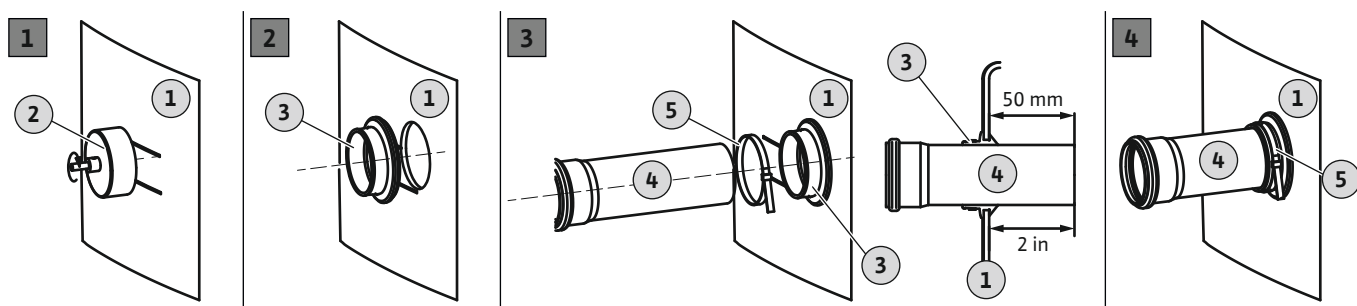


Fig. 10: Toevoer aansluiten

1	Reservoirwand
2	Gatenzaag voor boormachine
3	Toeloopmanchet
4	Toevoerbuis
5	Buisklem

- ✓ De pompput is vakkundig opgesteld.
 - ✓ De toevoerleiding is volgens de tekening vakkundig tot aan de pompput geïnstalleerd.
 - ✓ Aanwezig montagemateriaal:
 - 1x gatenzaag
 - 1x boormachine
 - 1x toeloopmanchet
 - 1x buisklem
1. Markeer het toevoerpunt op de pompput.
 2. Boor het gat voor de toevoer in de wand van de pompput met de bijgeleverde gatenzaag. Bij boorgaten in de pompput dient u op de volgende punten te letten:
 - Houd rekening met de maten van de toevoervlakken. **VOORZICHTIG! Het boorgat moet zich compleet binnen de gemarkeerde toevoervlakken bevinden!**

- Max. toerental van de boormachine: 200 tpm.
 - Controleer de diameter van het gat: DN 100 = 124 mm (5 in). **LET OP! Boor het aansluitgat met grote precisie. De lekdichtheid van de aansluiting is afhankelijk van de kwaliteit van het boorgat!**
 - Let op een goede spaanverwijdering! Wanneer de verspaning onvoldoende is, wordt het materiaal te snel warm en smelt het.
 - ⇒ Boren onderbreken, materiaal laten afkoelen en gatenzaag reinigen!
 - ⇒ Toerental van de boormachine reduceren.
 - ⇒ Aanvoerdruk bij het boren variëren.
3. Snijvlakken ontbramen en gladmaken.
 4. Toeloopmanchet in het gat plaatsen.
 5. Buisklem op de toeloopmanchet schuiven.
 6. Binnenvlak van de toeloopmanchet met glijmiddel bevochtigen.
 7. Toevoerbuis in de toeloopmanchet schuiven.
Toevoerbuis 50 mm (2 in) in de pompput schuiven.
 8. Toeloopmanchet en buis met de buisklem vast verbinden. **Aandraaimoment: 5 Nm (3,7 ft·lb).**
 - ▶ Toevoer aangesloten.
 - ▶ Volgende stap: Ontluchtungsleiding aansluiten.

6.4.8 Ontluchtungsleiding aansluiten

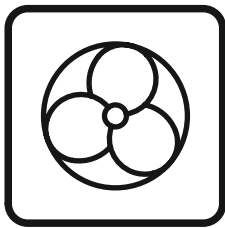
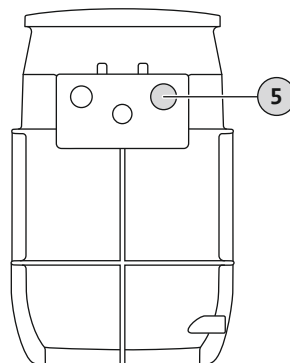


Fig. 11: Aanduiding op de pompput

Het aansluiten van een ontluchtungsleiding is verplicht. De volgende punten moeten bij het aansluiten van de ontluchtungsleiding in acht genomen worden:

- Leid de ontluchtungsleiding via het dak.
- Voer alle aansluitingen volledig dicht uit.

DrainLift WS 40E/50E Basic



DrainLift WS 40D/50D Basic

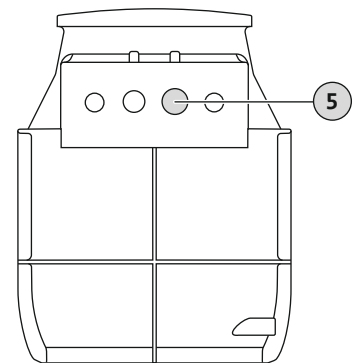


Fig. 12: Aansluiting ontluchting

5 Aansluiting ontluchtungsleiding

- ✓ De pompput is vakkundig opgesteld.
 - ✓ De ontluchtungsleiding ter plaatse (niet inbegrepen) is vakkundig gelegd.
 - ✓ HT-overschuifmof aanwezig
1. Ontluchtungs aansluiting openen: zaagrand ca. 25 mm.
 2. Ontbraam de zaagrand en maak deze glad.
 3. Steek de HT-overschuifmof op de geopende ontluchtungs aansluiting.
 4. Steek de ter plaatse aanwezige ontluchtungsleiding in de HT-overschuifmof.
 - ▶ De ontluchting is geïnstalleerd.
 - ▶ Volgende stap: Noodlegging aansluiten.

6.4.9 Legen in noodsituaties aansluiten



LET OP

Sluit geen toevoer aan op de noodleging!

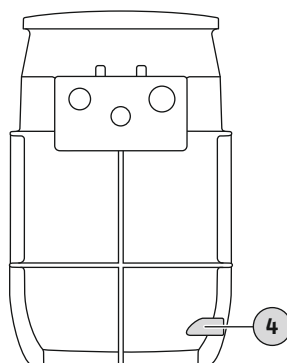
Bij een ongeval moet de pompput via de noodleging worden afgepompt. Zorg voor een noodleging. De pompput kan anders in noodgevallen niet worden gelegegd!

- Sluit geen toevoeren aan op de noodleging!

Bij onderhoudswerkzaamheden of uitval van de pompen kan de pompput via de noodleging worden gelegegd. Hiervoor wordt de installatie van een handmembraanpomp aanbevolen.

VOORZICHTIG! Als de pompen uitvallen, leidt dit tot terugloop naar de toevoer en kan de pompput barsten! Sluit de toevoer af en maak de pompput leeg.

DrainLift WS 40E/50E Basic



DrainLift WS 40D/50D Basic

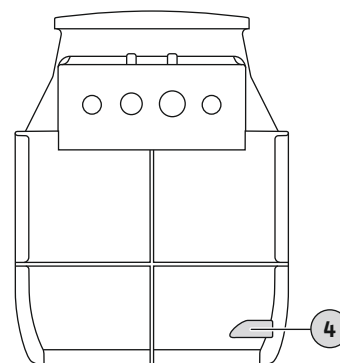


Fig. 13: Aansluiting noodleging

4 Aansluiting noodleging

Let bij de installatie van een handmembraanpomp op de volgende punten:

- Kies de installatiehoogte voor een optimale bediening.
- Sluit de handmembraanpomp op de noodleging aan (laagste punt, bijna volledige leging mogelijk).
- Voor het openen van de legingsaansluiting is een gatenzaag van 30 mm (1,3 in) benodigd.
- Sluit de persleiding achter de afsluiter aan de perszijde aan. Eventueel kan de installatie via een zwanenhals direct op het riool worden aangesloten.
- Voer alle aansluitingen volledig dicht uit!
- Raadpleeg hiervoor de inbouw- en bedieningsvoorschriften van de handmembraanpomp!

6.4.10 Bevestiging van de pomp controleren

- ✓ De leidingen ter plaatse (niet inbegrepen) zijn aangesloten.

1. Pomp het aanwezige water uit de pompput af.
2. Verwijder grove verontreinigingen in de pompput.
3. Bevestiging van de pomp controleren:
 - Persleiding loodrecht
 - Schroefverbinding op de afsluitkogelkraan zit goed vast.

- ▶ De bevestiging van de pomp is gecontroleerd. Volgende stap: Niveauregeling installeren.

6.4.11 Niveauregeling installeren

Het niveau wordt op de volgende manieren geregistreerd:

Niveauregistratie	DrainLift WS 40E Basic (1~230 V)	DrainLift WS 40E Basic (3~400 V)	DrainLift WS 40D Basic	DrainLift WS 50E Basic	DrainLift WS 50D Basic
Pomp aan/uit					

Niveauregistratie	DrainLift WS 40E Basic (1~230 V)	DrainLift WS 40E Basic (3~400 V)	DrainLift WS 40D Basic	DrainLift WS 50E Basic	DrainLift WS 50D Basic
Vlotterschakelaar op de pomp	•	–	–	•	–
Aparte vlotterschakelaar	–	•	–	–	–
Niveausensor	–	–	•	–	•
Hoogwateralarm					
Niveausensor	–	–	•	–	•
Aparte vlotterschakelaar	–	o	o	–	o

Legenda:

• = in leveringsomvang inbegrepen, o = verkrijgbaar als toebehoren, – = niet mogelijk

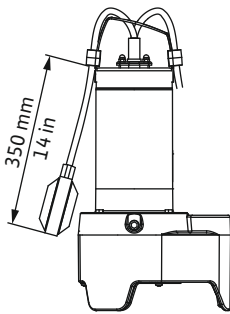
6.4.11.1 DrainLift WS 40E/... (1~230 V)

Fig. 14: Rexa MINI3: Kabellengte vlotterschakelaar

De vlotterschakelaar is op de pomp gemonteerd. De kabellengte is al standaard ingesteld. Controleer de kabellengte als de pomp wordt vervangen en stel deze volgens de instructies in.

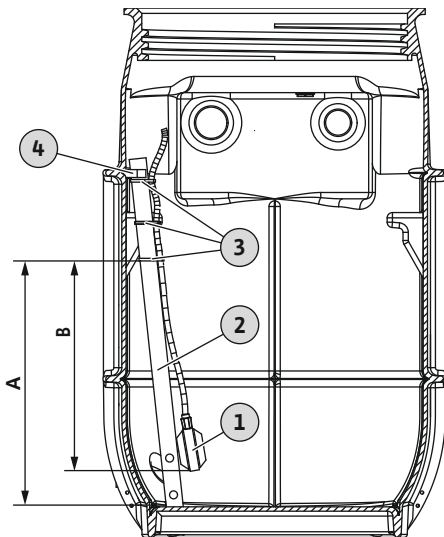
6.4.11.2 DrainLift WS 40E/... (3~400 V)

Fig. 15: Installatie vlotterschakelaar

1	Vlotterschakelaar
2	Montagebuis
3	Kabelmoffen
4	Buisklem voor het bevestigen van de montagebuis

- ✓ Installeer vlotters niet direct in de toevoer.
- ✓ De vlotter heeft voldoende bewegingsvrijheid.
- ✓ De vlotter stoot niet tegen de pompput.

1. Klik de montagebuis uit de buisklem en haal deze uit de pompput.
2. De vlotterschakelaar is met 3 kabelbinders op de montagebuis bevestigd. Let op de kabellengte en bevestigingshoogte!
3. Bouw de montagebuis weer in de pompput in en klem de buisklem vast.

DrainLift	Bevestigingspunt kabelbinder (A)*	Kabellengte vlotter (B)*
WS 40E/... Basic	460 mm (18 in)	400 mm (16 in)

*De waarden zijn gebaseerd op een bodemtoevoer van 450 mm (17.5 in). Bij een hogere toevoer kan de waarde worden aangepast.

LET OP! Installeer een aparte vlotterschakelaar voor de registratie van hoogwater voor meer bedrijfsveiligheid! Stel het hoogwateralarm in op de hoogte van de bodemtoevoer om een terugloop naar de toevoerleiding te voorkomen.

6.4.11.3 DrainLift WS 50E/...

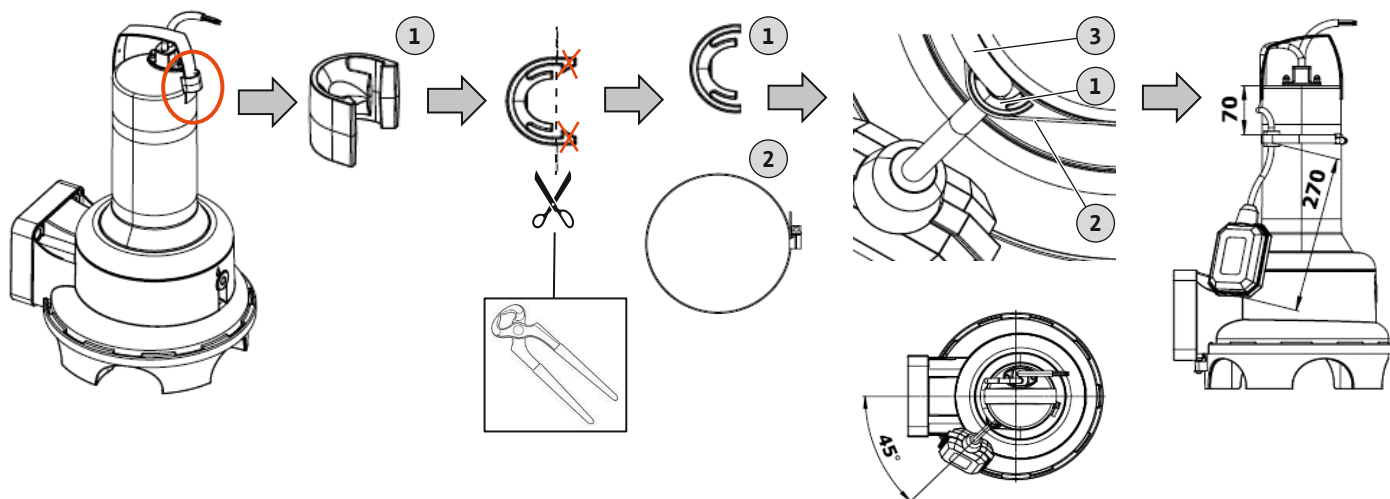


Fig. 16: Rexa UNI: Kabellengte vlotterchakelaar

1	Kabelclip
2	Klem
3	Kabel

De vlotterchakelaar is op de pomp gemonteerd. De kabellengte is al standaard ingesteld. Controleer de kabellengte als de pomp wordt vervangen en stel deze volgens de instructies in.

6.4.11.4 DrainLift WS 40D/... en DrainLift WS 50D/...

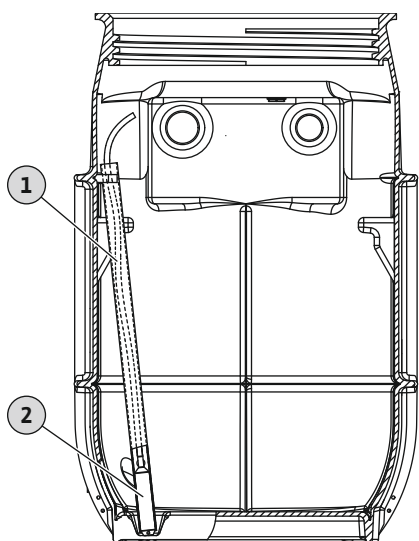


Fig. 17: Installatie niveausensor

1	Montagebuis
2	Niveausensor

- ✓ Stel het schakelpunt "Pomp aan" ca. 50 mm (2.5 in) onder de bodemtoevoer in om een terugloop naar de toevoerleiding te voorkomen.
- ✓ Het onderste deel van de niveausensor is constant ondergedompeld.

1. Steek de niveausensor in de montagebuis.
2. Stel de schakelpunten in het schakeltoestel in.

DrainLift	Pomp aan*	Pomp uit	Hoogwateralarm*
WS 40D/... Basic	0,4 m (16 in)	0,13 m (5 in)	0,45 m (18 in)
WS 50D/... Basic	0,4 m (16 in)	0,13 m (5 in)	0,45 m (18 in)

*De waarden zijn gebaseerd op een bodemtoevoer van 450 mm (17.5 in). Bij een hogere toevoer kan de waarde worden aangepast.

LET OP! Installeer een aparte vlotterchakelaar voor de registratie van hoogwater voor meer bedrijfsveiligheid! Stel het hoogwateralarm in op de hoogte van de bodemtoevoer om een terugloop naar de toevoerleiding te voorkomen.

6.4.12 Aansluitkabels leggen

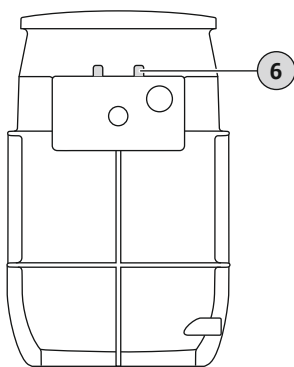


Fig. 18: Kabeldoorgangen

6.4.13 Schachtafdekking monteren

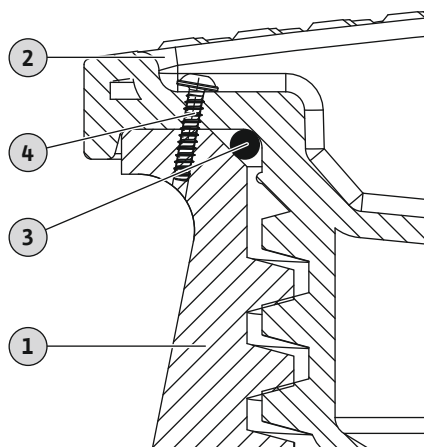


Fig. 19: Schachtafdekking installeren en beveiligen



WAARSCHUWING

Er bestaat explosiegevaar door ontsnappende gassen!

In de pompput kan een explosieve atmosfeer ontstaan. Als de explosieve atmosfeer zich uitbreidt tot de bedrijfsruimte, bestaat er explosiegevaar!

- Sluit alle openingen (kabeldoorgangen, schachtafdekking ...) luchtdicht af!
- Zorg ervoor dat de bedrijfsruimte regelmatig wordt geventileerd.
- Laat een gasmeting uitvoeren door een deskundige.

6 Kabeldoorgangen voor de opstelling in een gebouw:

- WS ... E: 1x M25 + 2x M16
- WS ... D: 2x M25 + 2x M16

- Leid de aansluitkabels via de kabeldoorgangen naar buiten toe. De aansluitkabels kunnen eventueel ook via de aansluiting voor de kabelbuis naar buiten toe worden geleid.
- Beschadig de aansluitkabels niet (klemmen, knikken ...)!
- Bind de aansluitkabels met kabelbinders samen, zodat ze niet afzonderlijk in de pompput hangen.
- Beveilig de aansluitkabel voor de trekcontlasting met de kettinghaak.
LET OP! Om de pomp uit de pompput te kunnen hijsen (bijv. voor onderhoud), moet er rekening mee worden gehouden dat de aansluitkabels lang genoeg zijn.
- Leg de aansluitkabels volgens de lokale voorschriften tot aan het schakeltoestel of de contactdoos.



WAARSCHUWING

Er bestaat explosiegevaar door ontsnappende gassen!

In de pompput kan een explosieve atmosfeer ontstaan. Als de explosieve atmosfeer zich uitbreidt tot de bedrijfsruimte, bestaat er explosiegevaar!

- Sluit alle openingen (kabeldoorgangen, schachtafdekking ...) luchtdicht af!
- Zorg ervoor dat de bedrijfsruimte regelmatig wordt geventileerd.
- Laat een gasmeting uitvoeren door een deskundige.

- De schachtafdekking kan worden beveiligd tegen onbevoegd openen.
- De schachtafdekking is begaanbaar.
De maximale belasting van de schachtafdekking is 200 kg (441 lb).

1	Pompput
2	Schachtafdekking
3	Afdichting
4	Borgschroef

- ✓ De pompput is op het leidingsysteem aangesloten.
 - ✓ De aansluitkabel is naar buiten geleid.
 - ✓ De pompinstallatie is gecontroleerd.
1. Schuif de afdichting over de schroefdraad totdat de afdichting in de ronding op het pompputdeksel ligt.
 2. Leg de schachtafdekking op de pompputopening en draai deze erin.
WAARSCHUWING! Als de schachtafdekking erin wordt gedraaid, let dan op de positie van de afdichting. De afdichting mag niet in de schroefdraadwindingen glijden. Als de afdichting in een schroefdraadwinding glijdt, wordt de afdichting onherstelbaar beschadigd. De schachtafdekking is lek. Er kunnen gassen en media ontsnappen.
 3. Maak op de daarvoor bestemde plek in de schachtafdekking een boorgat van 3 mm. Boor het boorgat door de afdekking en de pompput.
 4. Draai de bijgevoegde schroef erin.

6.5 Installatie – inbouw in grond (ondergronds)

- ▶ De schachtafdekking is gemonteerd en beveiligd.
- ▶ Breng de elektrische aansluiting tot stand.



GEVAAR

Gevaar door gezondheidsschadelijke media tijdens de montage!

Gevaar van een bacteriële infectie!

- De plaats van opstelling is schoon en gedesinfecteerd.
- Gemorste druppels onmiddellijk opnemen.
- Neem de informatie in het interne reglement in acht!
- Als iemand in aanraking kan komen met media die schadelijk zijn voor de gezondheid, moeten de volgende beschermingsmiddelen worden gedragen:
 - Gesloten veiligheidsbril
 - Mondbescherming
 - Veiligheidshandschoenen



GEVAAR

Levensgevaar door het gevaarlijke alleen werken!

Werkzaamheden in putten en nauwe ruimten, en werkzaamheden waarbij valgevaar bestaat, zijn gevaarlijke werkzaamheden. Deze werkzaamheden mogen niet alleen worden uitgevoerd!

- Voer deze werkzaamheden altijd samen met een andere persoon uit!



WAARSCHUWING

Zwevende lasten!

Gevaar voor (ernstig) letsel door vallende onderdelen.

- Aanwezigheid van personen onder zwevende lasten is verboden!
- De last mag niet over werkplekken worden gevoerd, waar zich personen bevinden!

VOORZICHTIG

Risico op opdrijven door hoog grondwaterpeil!

De pompput kan opdrijven door verhoogd grondwater.

- Neem de instructies voor het maximaal toegestane grondwaterpeil in acht.

VOORZICHTIG

Functionele storing door vorst!

Vorst kan leiden tot functionele storingen en beschadigingen.

- Let op de lokale vorstdiepten.
- Stel de installatie tijdens de vorsttijden buiten bedrijf als de installatie of de drukval binnen het vorstbereik liggen.



LET OP

Opstelling van de pompput buiten gebouwen

Neem bij de inbouw in de grond EN 1610 en de lokale voorschriften in acht!

- Draag beschermingsmiddelen! Neem het interne reglement in acht.
 - Veiligheidshandschoen: 4X42C (uvex C500 wet)
 - Veiligheidsschoen: Beschermingsklasse S1 (uvex 1 sport S1)
 - Veiligheidshelm: EN 397 conform de norm, bescherming tegen laterale vervorming (uvex pheos)
(Bij toepassing van hijsmiddelen)
- Let op de lokale vorstdiepte.
- Wanneer zich giftige of verstikkende gassen verzamelen, moet de werkplek onmiddellijk worden verlaten!
- Zorg voor een intrekband voor het installeren van de aansluitkabels.
- Hijsmiddel opstellen: vlak oppervlak, schoon, stevige ondergrond. De opslagplaats en de plaats van opstelling moeten probleemloos te bereiken zijn.
- Bevestig de ketting of draadkabel met een schakel aan de bevestigingspunten. Gebruik alleen bouwtechnisch goedgekeurde bevestigingsmiddelen.
- Houd u niet op in het zwenkbereik van het hijswerktuig.
- De gemonteerde schakelkast is niet beveiligd tegen overstromingen. Installeer het schakeltoestel hoog genoeg. Let er daarbij op dat het nog goed bediend kan worden!

6.5.1 Stappen

Bij de installatie van de pompput worden de volgende stappen gevolgd:

- Voorbereidende werkzaamheden.
- Gat graven en pompput opstellen.
- Persleiding aansluiten. Zie gebouwopstelling “Persleiding aansluiten [► 19]”
- Sluit de toevoer aan. Zie gebouwopstelling “Toevoer aansluiten [► 20]”
- Ontluchtingsleiding aansluiten. Zie gebouwopstelling “Ontluchtingsleiding aansluiten [► 22]”
- Kabelbuis aansluiten.
- Schachtverlenging monteren.
- Bevestiging van de pomp controleren. Zie gebouwopstelling “Bevestiging van de pomp controleren [► 23]”
- Niveauregeling installeren. Zie gebouwopstelling “Niveauregeling installeren [► 23]”
- Aansluitkabels leggen.
- Gat vullen.
- Schachtafdekking monteren. Zie gebouwopstelling “Schachtafdekking monteren [► 26]”

6.5.2 Voorbereidende werkzaamheden

- Pompput uitpakken.
- Verwijder de transportbeveiligingen.
- Leveringsomvang controleren.
- Controleer alle onderdelen op schadevrije toestand.
- **VOORZICHTIG! Monteer geen defecte onderdelen! Defecte onderdelen kunnen het uitvallen van de installatie veroorzaken!**
- Plaats van opstelling selecteren:
 - Buiten het gebouw.
 - Let op de lokale vorstdiepte.
 - Niet in de directe nabijheid van woon- en slaapkamers.
 - Niet in veengrond installeren. **VOORZICHTIG! Veengrond beschadigt het reservoir onherstelbaar!**
 - Voldoende ruimte aanwezig: Diepte en diameter gat.
 - Grondwaterpeil
De pompput is tot een max. grondwaterpeil van 500 mm (boven de onderkant van de pompputbodem) opdrijfzeker.
- Toebehoren voor later gebruik bewaren:
 - Schachtafdekking
 - Broekstuk
De pompputten WS 40 ... D en WS 50 ... D hebben voor elke pomp een apart leiding-systeem. En dus ook 2 drukaansluitingen.
LET OP! Broekstuk niet inbegrepen!
 - Schachtverlenging (voor hoogtecompensatie)
 - Schakeltoestel
 - Niveauregeling



LET OP

Inbouw in de grond (ondergrondse installatie): neem de plaatselijke voorschriften in acht!

Voor ondergrondse werkzaamheden gelden strenge plaatselijke voorschriften. Neem de volgende punten in acht:

- Laat de werkzaamheden uitsluitend door een opgeleide vakman op het gebied van weg- en waterbouw en de aanleg van leidingen uitvoeren!
 - Gat graven, voorbereiden en vullen
 - Opdrijfzeker
 - Aansluiting van kunststof buizen
- Neem de lokale voorschriften voor grondwerkzaamheden in acht!
 - Hellingshoek
 - Montage ...
- Houd rekening met de vorstdiepte!

Bouw de pompput verdraai- en opdrijfzeker in. Graaf een gat met inachtneming van de volgende punten:

- Min. gatdiepte: pompputhoogte + onderlaag + egalisatielaag + hoogte schachtafdekking
Bij gebruik van de schachtverlenging: Gatdiepte + 300 mm (12 in)
 - Min. gatdiameter op de bodem: Pompputdiameter + 2 m (6.5 ft)
 - De geplande posities voor de toevoer-, pers- en ontluuchtingsleiding kloppen.
 - Pomp het grondwater af.
Neem het max. grondwaterpeil in acht!
 - ✓ De voorbereidende werkzaamheden zijn afgesloten.
 - ✓ De afmetingen van het gat zijn vastgelegd.
 - ✓ De grondwaterverlaging is geïnstalleerd.
 - ✓ Vulmateriaal voor onderlaag: draagkrachtig mineraal mengsel
 - ✓ Vulmateriaal voor egalisatielaag en voor het vullen: zand/grind, zonder scherpe deeltjes, niet cohesief, korrelgrootte 0 ... 32 mm
1. Gat graven.
 2. Plaats en verdicht op vakkundige wijze een onderlaag volgens de plaatselijke voorschriften (proctordichtheid 97%).
 3. Plaats op vakkundige wijze een egalisatielaag volgens de plaatselijke voorschriften en werk deze glad af.
 4. Plaats de pompput in het gat.
 5. Stel de pompput af ten opzichte van de leidingen ter plaatse (niet inbegrepen).
 6. Breng de pompput door gelijkmatig te schudden aan in de egalisatielaag.
LET OP! Breng de pompputbodemp en bodemribben geheel in de egalisatielaag aan door te schudden!
 7. Controleer de positie van de pompput en corrigeer deze indien nodig:
 - ⇒ Pompput loodrecht!
 - ⇒ Schachtafdekking vlak ten opzichte van het oppervlakteniveau!
 8. Vul het gat laag voor laag op vakkundige wijze tot aan de toevoervlakken om de pompput vast te zetten. Neem de lokale voorschriften in acht! Verdicht de afzonderlijke lagen op vakkundige wijze (proctordichtheid 97%).
 - ⇒ **LET OP! Vul en verdicht rond de pompput met de hand (schep, handstamper)!**
 - ▶ De pompput is opgesteld.
 - ▶ Volgende stap: Leidingsysteem ter plaatse (niet inbegrepen) naar de pompput leggen, voorbereiden en aansluiten.

6.5.4 Kabelbuis aansluiten

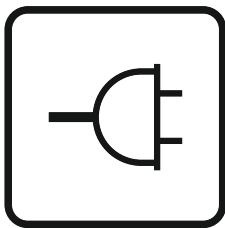
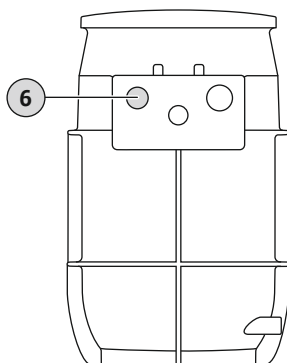


Fig. 20: Aanduiding op de pompput

De elektrische aansluitkabels worden via een aparte kabelbuis naar buiten geleid. De volgende punten moeten bij het aansluiten van de kabelbuis in acht genomen worden:

- Trek vóór de aansluiting van de kabelbuis de intrekband in.
- Voer alle aansluitingen volledig dicht uit.

DrainLift WS 40E/50E Basic



DrainLift WS 40D/50D Basic

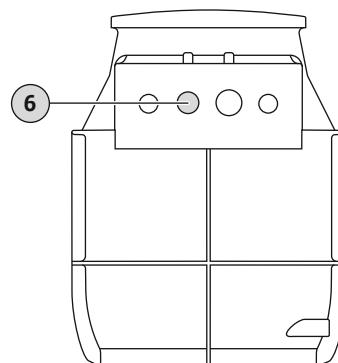


Fig. 21: Aansluiting kabelbuis

6	Aansluiting kabelbuis
---	-----------------------

- ✓ De pompput is vakkundig opgesteld.
 - ✓ De kabelbuis (niet inbegrepen) is vakkundig gelegd.
 - ✓ In de kabelbuis (niet inbegrepen) zit een intrekband.
 - ✓ HT-overschuifmof aanwezig
1. Aansluitstuk voor kabelbuis openen: zaagrand ca. 25 mm.
 2. Ontbraam de zaagrand en maak deze glad.
 3. Steek de HT-overschuifmof op het aansluitstuk.
 4. Trek de intrekband in de pompput.
 5. Steek de kabelbuis (niet inbegrepen) in de HT-overschuifmof.
 - ▶ De kabelbuis is geïnstalleerd.
 - ▶ Volgende stap: Schachtverlenging installeren (indien noodzakelijk).

6.5.5 Schachtverlenging monteren

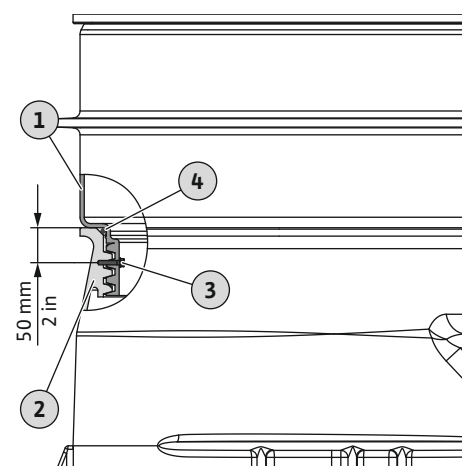


Fig. 22: Schachtverlenging monteren

Met de schachtverlenging kan een hoogteverschil tussen de schachtopening en de oppervlakterand van 300 mm (12 in) worden gecompenseerd.

1	Schachtverlenging
2	Pompput
3	Bevestigingsschroef
4	O-ring

- ✓ Er is een hoogteverschil van 300 mm (12 in).
 - ✓ Er is een schachtverlenging beschikbaar.
 - ✓ Het in de leveringsomvang meegeleverde montage materiaal is beschikbaar:
 - Bevestigingsschroef
 - Afdichting (O-ring)
1. Schuif de afdichting (O-ring) over de schroefdraad van de schachtverlenging tot aan de aanslag.
 2. Schroef de schachtverlenging op de pompput.
 3. Zet de schachtverlenging met de bijgevoegde schroef vast:
 - ⇒ breng ca. 50 mm (2 in) vanaf de bovenkant van de pompput een boorgat van 3 mm aan.
 - ⇒ Draai de bijgevoegde houtschroef er tot aan de aanslag in.
 - ▶ De schachtverlenging is geïnstalleerd.
 - ▶ Volgende stap: Gat vullen.
- Bevestig de aansluitkabels op de trekband en leid ze door de kabelbuis naar buiten.

6.5.6 Aansluitkabels leggen

- Beschadig de aansluitkabels niet (klemmen, knikken ...)!
 - Laat de aansluitkabels niet afzonderlijk in de pompput hangen!
 - Bind de aansluitkabels met kabelbinders samen.
 - Beveilig de aansluitkabel voor de trektoestanding met de kettinghaak.
 - **LET OP! Om de pomp uit de pompput te kunnen hijsen (bijv. voor onderhoud), moet er rekening mee worden gehouden dat de aansluitkabels lang genoeg zijn.**
- Leg de aansluitkabels volgens de lokale voorschriften tot aan de netaansluiting.

6.5.7 Gat vullen

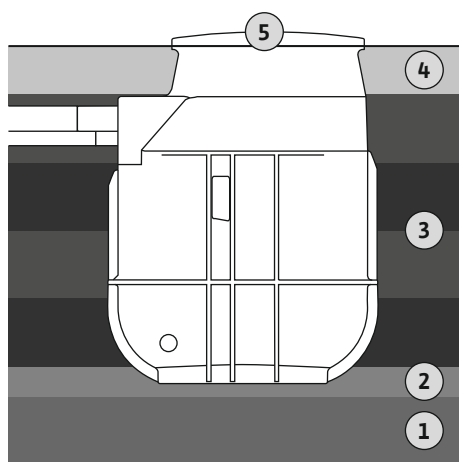


Fig. 23: Gat vullen

Let tijdens het vullen van het gat op de volgende punten:

- Vul het gat volgens de lokale voorschriften en richtlijnen!
- Let op een gelijkblijvende en loodrechte positie van de pompput.
- Beveilig de pompput tegen opdrijven. Vul de pompput indien nodig met water.
- De eisen die aan het vulmateriaal worden gesteld, zijn minimale eisen. Neem de lokale richtlijnen in acht.
- Voer het vullen en verdichten bij leidingen uit volgens de lokale voorschriften en richtlijnen.

1	Onderlaag
2	Egalisatielaag
3	Verdichtingslagen
4	Onderbouw tot aan oppervlakteniveau
5	Putdeksel

- ✓ Het gat is tot aan de toevoervlakken op de pompput gevuld.
 - ✓ De pompput staat loodrecht.
 - ✓ Alle leidingverbindingen zijn aangesloten en lekvrij.
 - ✓ De schachtverlenging is, indien nodig, geïnstalleerd.
 - ✓ Vulmateriaal voor het vullen: zand/grind, zonder scherpe deeltjes, niet cohesief, korrelgrootte 0 ... 32 mm
1. Vul het gat vakkundig en laag voor laag met dezelfde hoogte tot aan de hals van de pompput. Neem de lokale voorschriften in acht! Verdicht de afzonderlijke lagen op vak-kundige wijze (proctordichtheid 97%).
 - ⇒ **LET OP! Vul en verdicht rond de pompput en de schachtverlenging met de hand (schip, handstamper)!**
 2. Herstel het oppervlakteniveau met een onderbouw volgens de lokale voorschriften.
 - ⇒ **LET OP! Als de omringende grond uit cohesief materiaal bestaat, kan de onderbouw van dit materiaal worden gemaakt. Max. korrelgrootte: 20 mm!**
 - ▶ Het gat is gevuld.
 - ▶ Volgende stap: Schachtafdekking installeren.

6.6 Elektrische aansluiting



GEVAAR

Levensgevaar door elektrische stroom!

Het niet juist handelen bij werkzaamheden aan elektrische installaties kan overlijden door een elektrische schok tot gevolg hebben!

- Laat werkzaamheden aan de elektrische installatie door een elektro-monteur uitvoeren!
- Neem de lokale voorschriften in acht!



LET OP

Lees de uitgebreidere informatie hierover!

Lees voor een gebruik conform de voorschriften bovendien de handleiding van de fabrikant en volg deze op.

- Aard de pompput volgens de lokale voorschriften.
- Breng een potentiaalvereffening tot stand volgens de lokale voorschriften.

- Voer de elektrische aansluiting van de afzonderlijke elementen uit volgens de instructies in de betreffende inbouw- en bedieningsvoorschriften.
- Installeer de metaansluiting en schakeltoestellen dusdanig dat deze zijn beveiligd tegen overstroming.

7 Inbedrijfname

VOORZICHTIG

Pas op voor beschadigingen in de pompput!

Grove vervuilingen kunnen leiden tot beschadigingen in de pompput.

- Verwijder voor de inbedrijfname grove vervuilingen uit de pompput.



LET OP

Uitgebreidere documentatie doorlezen

- Voer de inbedrijfnamemaatregelen volgens de inbouw- en bedieningsvoorschriften van de gehele installatie uit.
- Neem de inbouw- en bedieningsvoorschriften van de aangesloten producten (sensorisch systeem, pompen) en de installatiedocumentatie in acht.

7.1 Personeelskwalificatie

- Bediening/besturing: Bedienend personeel, geïnstrueerd over de werking van de volledige installatie

7.2 Plichten van de gebruiker

- Het ter beschikking stellen van alle inbouw- en bedieningsvoorschriften bij de pompput of op een daarvoor bestemde plek.
- Het ter beschikking stellen van alle inbouw- en bedieningsvoorschriften in de taal van het personeel.
- Garanderen dat al het personeel de inbouw- en bedieningsvoorschriften heeft gelezen en begrepen.
- Alle veiligheidsvoorzieningen ter plaatse (niet inbegrepen) zijn ingeschakeld en werken storingsvrij.
- De pompput en de ingebouwde pomp zijn geschikt voor toepassing in de vermelde bedrijfsomstandigheden.

7.3 Bediening

Pompput met pomp met aangebouwde vlotterschakelaar

De besturing van de afzonderlijke pompen vindt direct plaats via de gemonteerde vlotterschakelaar. Nadat de stekker in de contactdoos is gestoken, is de betreffende pomp bedrijfsklaar en werkt in de automatische modus.

Aanbevolen wordt om de betreffende contactdoos uit te rusten met een extra schakelaar. Dat maakt het schakelen van de installatie gemakkelijker.

Pompput met pomp, schakeltoestel en aparte niveauregeling

VOORZICHTIG

Functiestoring door verkeerde bediening van het schakeltoestel!

Na het erin steken van de stekker start de schakelkast in de laatst ingestelde bedrijfssituatie.

- Lees de inbouw- en bedieningsvoorschriften van het schakeltoestel om vertrouwd te raken met de bediening hiervan.

De installatie wordt bediend met het schakeltoestel. Raadpleeg voor informatie over de bediening van het schakeltoestel en de afzonderlijke meldingen de inbouw- en bedieningsvoorschriften van het schakeltoestel.

7.4 Testloop

Voer een testloop uit voordat het pompstation in bedrijf wordt genomen. Met een testloop wordt gecontroleerd of het pompstation storingsvrij werkt. Indien nodig moeten de schakelpunten en de nalooptijd van de pomp worden aangepast.

- ✓ De pompput is vakkundig opgesteld.
- 1. Demonteer de schachtafdekking.
- 2. Installatie inschakelen:
 - ⇒ Installatie **zonder** schakeltoestel: Steek de stekker in de contactdoos.
 - ⇒ Installatie **met** schakeltoestel: Schakel het schakeltoestel met de hoofdschakelaar in. Selecteer de automatische modus.
- 3. Open de afsluitarmatuur in de **persleiding**.
 - ⇒ **LET OP! De afsluitarmatuur in de toevoer blijft gesloten!**
- 4. Vul de pompput via de schachtopening met water.
 - ⇒ **LET OP! Richt de waterstraal niet direct op de vlotterschakelaar!**
- 5. De pomp wordt via de niveauregeling in- en uitgeschakeld.
 - ⇒ Voer bij een testloop minstens twee volledige pompcycli van alle pompen uit.
 - ⇒ Bij dubbelpompstations: Na elke keer pompen moet de pomp wisselen.
 - ⇒ Vul de persleiding volledig met water om het bedrijfspunt te controleren. Herhaal de testloop totdat de persleiding volledig is gevuld.
- 6. **Gebouwopstelling:** Controleer de aansluitingen op dichtheid.
 - ⇒ Het pompstation mag uitsluitend worden gebruikt als alle aansluitingen lekvrij zijn.
- 7. Monteer de schachtafdekking en beveilig deze tegen onbevoegd openen.
 - ▶ Testloop voltooid.
 - ▶ Pompstation **wordt in gebruik genomen:** Afsluiter in de persleiding **open laten**.
 - ▶ Pompstation **blijft in stand-by-bedrijf:** Afsluiter in de persleiding **sluiten**.

7.5 Bedrijf

Het pompstation draait standaard in automatisch bedrijf en wordt via de geïntegreerde niveauregeling in- en uitgeschakeld.

- ✓ Inbedrijfname is uitgevoerd.
- ✓ Testloop is succesvol uitgevoerd.
- ✓ De bediening en werking van het pompstation zijn bekend.
- ✓ Persleiding volledig met water gevuld.
- 1. Pompstation inschakelen:
 - ⇒ Installatie **zonder** schakeltoestel: Steek de stekker in de contactdoos.
 - ⇒ Installatie **met** schakeltoestel: Schakel het schakeltoestel met de hoofdschakelaar in. Selecteer de automatische modus.
- 2. Opende afsluiters in de toevoer- en persleiding.
 - ▶ Het pompstation werkt in automatisch bedrijf en de pomp wordt afhankelijk van het niveau aangestuurd.

7.6 Tijdens het bedrijf

- De afsluiters in de toevoer- en persleiding zijn geopend!
- De maximale toevoerhoeveelheid is kleiner dan de max. capaciteit van de installatie.
- Schachtafdekking niet demonteren!
- Zorg ervoor dat de pompput wordt ontvlucht!
- Als de buitentemperatuur langere tijd lager is dan 0 °C, bestaat er vorstgevaar in de pompput als het water niet vaak genoeg wordt vervangen:
 - Zorg voor isolerende maatregelen boven de schachtafdekking.
 - Stel de pompput buiten bedrijf.

8 Uitbedrijfname/demontage

8.1 Personeelskwalificatie

- Elektrische werkzaamheden: opgeleide elektromonteur
Persoon met een geschikte vakopleiding, kennis en ervaring om de gevaren van elektriciteit te herkennen en te voorkomen.
- Montage-/demontagewerkzaamheden: opgeleide vakman installatietechniek voor sanitaire installaties
Bevestiging en opwaartse drukbeveiliging, aansluiting van kunststof buizen

- Inbouw in de grond (ondergronds): opgeleide vakman op het gebied van weg- en waterbouw en de aanleg van leidingen
Gat graven en voorbereiden, gat vullen, opdrijfzekerings, aansluiting van kunststof buizen.
 - Hefwerkzaamheden: opgeleide vakman voor de bediening van opvoerinrichtingen
Hijsmiddelen, bevestigingsmiddelen, bevestigingspunten
- 8.2 Plichten van de gebruiker**
- Neem de lokaal geldende voorschriften voor ongevallenpreventie en veiligheid van de beroepsverenigingen in acht.
 - Stel de vereiste beschermingsuitrusting ter beschikking en zorg ervoor dat deze door het personeel wordt gedragen.
 - Zorg voor voldoende ventilatie in gesloten ruimten.
 - Neem direct tegenmaatregelen wanneer zich giftige of verstikkende gassen verzamelen!
 - Bij werkzaamheden in gesloten ruimtes moet voor de veiligheid een tweede persoon aanwezig zijn.
 - Als er hijsmiddelen worden gebruikt, moeten alle voorschriften voor werkzaamheden met en onder zwevende lasten worden opgevolgd!
- 8.3 Uitbedrijfname**
1. Sluit de afsluiter in de toevoerleiding.
 2. Zet het schakeltoestel in de stand-by-modus.
 3. Maak de pompput leeg.
Schakel de pomp in, zet deze in handbedrijf en leeg de pompput.
 4. Afsluiter in de persleiding sluiten.
 5. Pomp het resterende medium af via de noodleging.
 6. Pompstation uitschakelen:
 - ⇒ Installatie **zonder** schakeltoestel: Trek de stekker uit de contactdoos.
 - ⇒ Installatie **met** schakeltoestel: Schakel het schakeltoestel met de hoofdschakelaar uit.
 - ⇒ **LET OP! Beveilig de installatie tegen onbevoegd opnieuw inschakelen!**
 - ▶ Het pompstation is buiten bedrijf gesteld.
- Als het pompstation voor langere tijd buiten bedrijf wordt gesteld, voer dan regelmatig (eens per kwartaal) een testloop uit.
- 8.4 Reinigen en desinfecteren**
- Draag beschermingsmiddelen! Neem het interne reglement in acht.
 - Veiligheidsschoen: Beschermingsklasse S1 (uvex 1 sport S1)
 - Ademhalingsbeschermingsmasker: Halfmasker 3M serie 6000 met filter 6055 A2
 - Veiligheidshandschoen: 4X42C + type A (uvex protector chemical NK2725B)
 - Veiligheidsbril: uvex skyguard NT
 - Gebruik van desinfectiemiddel:
 - Gebruik strikt volgens voorschrift van de fabrikant!
 - Beschermingsmiddelen volgens voorschrift van de fabrikant dragen!
 - Voer het spoelwater conform de lokale voorschriften af, bijv. in het riool!
 - ✓ Het pompstation is buiten bedrijf gesteld.
1. Demonteer de schachtafdekking.
 2. Installatie inschakelen:
 - ⇒ Installatie **zonder** schakeltoestel: Steek de stekker in de contactdoos.
 - ⇒ Installatie **met** schakeltoestel: Schakel het schakeltoestel met de hoofdschakelaar in.
 3. Open de afsluiter in de persleiding.
 4. Spuit de pompput via de schachtopening binnenin met schoon water van boven naar beneden schoon.
 5. Desinfecteer het pompstation.
 6. Leeg de pompput.
 - ⇒ Installatie **met** schakeltoestel: Schakel de pomp in, zet deze op handmatig bedrijf en leeg de pompput.
 7. Herhaal de stappen 4 tot en met 6 totdat de pompput, de pomp en de niveauregeling zijn gereinigd.

8. Afsluiter in de persleiding sluiten.
9. Pomp het resterende medium af via de noodleging.
10. Stel het pompstation buiten bedrijf.
11. Laat het pompstation drogen.
12. Schachtafdekking monteren.
 - ▶ Het pompstation is gedesinfecteerd. De afzonderlijke elementen kunnen nu worden gedemonteerd.

8.5 Uitbouw van de pomp



GEVAAR

Gevaar door gezondheidsschadelijke media!

Gevaar van een bacteriële infectie!

- Pomp na de demontage desinfecteren!
- Neem de informatie in het interne reglement in acht!



GEVAAR

Levensgevaar door elektrische stroom!

Het niet juist handelen bij werkzaamheden aan elektrische installaties kan overlijden door een elektrische schok tot gevolg hebben!

- Laat werkzaamheden aan de elektrische installatie door een elektromonteur uitvoeren!
- Neem de lokale voorschriften in acht!



GEVAAR

Levensgevaar door het gevaarlijke alleen werken!

Werkzaamheden in putten en nauwe ruimten, en werkzaamheden waarbij valgevaar bestaat, zijn gevaarlijke werkzaamheden. Deze werkzaamheden mogen niet alleen worden uitgevoerd!

- Voer deze werkzaamheden altijd samen met een andere persoon uit!

Draag tijdens de werkzaamheden de volgende beschermingsmiddelen:

- Veiligheidsschoen: Beschermingsklasse S1 (uvex 1 sport S1)
- Veiligheidshandschoen: 4X42C (uvex C500 wet)
- Veiligheidshelm: EN 397 conform de norm, bescherming tegen laterale vervorming (uvex pheos)
(Bij toepassing van hijsmiddelen)

Als tijdens de werkzaamheden contact plaatsvindt met media die schadelijk zijn voor de gezondheid, moeten aanvullend de volgende beschermingsmiddelen worden gedragen:

- Veiligheidsbril: uvex skyguard NT
 - Aanduiding montuur: W 166 34 F CE
 - Aanduiding glas: 0-0,0* W1 FKN CE
- Ademhalingsbeschermingsmasker: Halfmasker 3M serie 6000 met filter 6055 A2

De aangegeven beschermingsmiddelen gelden als minimumeis. Neem het interne reglement in acht!

* Beschermingsniveau volgens EN 170 niet relevant voor deze werkzaamheden.

Voor onderhoudswerkzaamheden aan de pomp kan deze uit de pompput worden uitgebouwd.

- ✓ Het pompstation is buiten bedrijf gesteld.
- ✓ Het pompstation is gedesinfecteerd, inclusief alle elementen.
- ✓ Beschermingsmiddelen worden gebruikt.
- ✓ Het werkgebied is geblokkeerd.

1. Demonteer de schachtafdekking.
2. Draai de wartelmoer op de afsluitkogelkraan los.

3. Maak de persleiding los van de afsluitkogelkraan.
4. Haal de pomp eruit.
⇒ **LET OP! Bevestig een trekdraad op de aansluitkabel van de pomp. Trek de trekdraad bij het uitbouwen van de pomp in de pompput.**
5. Schachtafdekking monteren.
▶ De pomp is uitgebouwd.

9 Onderhoud

Pompput

- Afdichting van de schachtafdekking
Vervang de schachtafdekking na elke demontage.
- Bovenwaterkoppeling
Controleer elke keer nadat de pompen zijn uitgebouwd of ze goed werken.

Pomp

- Voer onderhoudswerkzaamheden uit volgens de instructies van de fabrikant in de inbouw- en bedieningsvoorschriften.

Schakeltoestel

- Voer onderhoudswerkzaamheden uit volgens de instructies van de fabrikant in de inbouw- en bedieningsvoorschriften.

Niveauregeling

- Voer onderhoudswerkzaamheden uit volgens de instructies van de fabrikant in de inbouw- en bedieningsvoorschriften.

10 Reserveonderdelen

De bestelling van reserveonderdelen verloopt via de servicedienst. Om latere vragen of verkeerde bestellingen te voorkomen, moet altijd het serie- of artikelnummer worden opgegeven. **Technische wijzigingen voorbehouden!**

11 Storingen, oorzaken en oplossen

Raadpleeg de inbouw- en bedieningsvoorschriften van de afzonderlijke elementen als zich storingen voordoen.

12 Afvoeren

12.1 Beschermende kleding

Gedragen beschermingskleding moet conform de lokaal geldende richtlijnen worden afgevoerd.

12.2 Informatie over het verzamelen van gebruikte elektrische en elektronische producten

Door dit product op de voorgeschreven wijze af te voeren en correct te recyclen, worden milieuschade en persoonlijke gezondheidsrisico's voorkomen.



LET OP

Afvoer via het huisvuil is verboden!

In de Europese Unie kan dit symbool op het product, de verpakking of op de bijbehorende documenten staan. Het betekent dat de betreffende elektrische en elektronische producten niet via het huisvuil afgevoerd mogen worden.

Voor een correcte behandeling, recycling en afvoer van de betreffende afgedankte producten dienen de volgende punten in acht te worden genomen:

- Geef deze producten alleen af bij de daarvoor bedoelde, gecertificeerde inzamelpunten.
- Neem de lokale voorschriften in acht!

Vraag naar informatie over de correcte afvoer bij de gemeente, de plaatselijke afvalverwerkingsplaats of bij de verkoper van het product. Meer informatie over recycling is te vinden op www.wilo-recycling.com.







wilo



Local contact at
www.wilo.com/contact

Pioneering for You

WILO SE
Wilopark 1
44263 Dortmund
Germany
T +49 (0)231 4102-0
T +49 (0)231 4102-7363
wilo@wilo.com
www.wilo.com