

PRO X

Lave-mains

COULEUR ET FINITION

000 Blanc

OPTIONS

109 - non percé



Base émaillée

Commodity Code/Import Code Number for Foreign Trad : 69109000

Forme : Rectangulaire

Forme interne : Rectangulaire

Kit de fixations : Non inclus

Lave-mains

Matériau : Porcelaine

Nombre de points de fixation : 2

Poids net / kg : 8,6

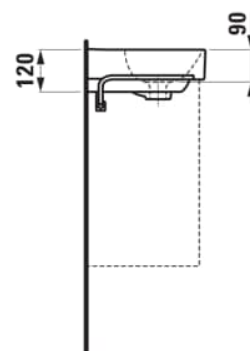
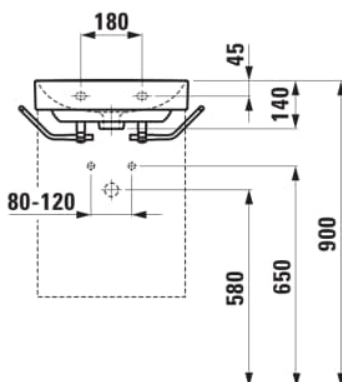
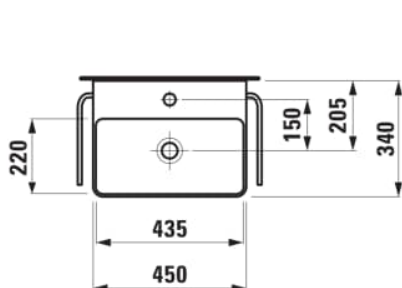
Position de la cuve : Centrale

Trou pour la robinetterie : Sans trou

Type d'installation : Autoportant, À poser sur meuble

Type de vidage : Standard

DESSINS TECHNIQUES



COMPATIBLE AVEC



Porte-serviettes latéral droit

H382124...0001



Porte-serviettes latéral gauche

H382125...0001



Porte-serviettes 450 mm

H381120...0001



Meuble sous lavabo, 1 porte, charnière à gauche, compatible avec le lavabo PRO S H815961 / PRO X 815861

H411221108...1



Meuble sous lavabo, 1 porte, charnière à droite, compatible avec le lavabo PRO S H815961 / PRO X 815861

H411222108...1



Meuble sous lavabo, 1 porte, charnière à gauche, compatible avec le lavabo PRO S H815961 / PRO X 815861

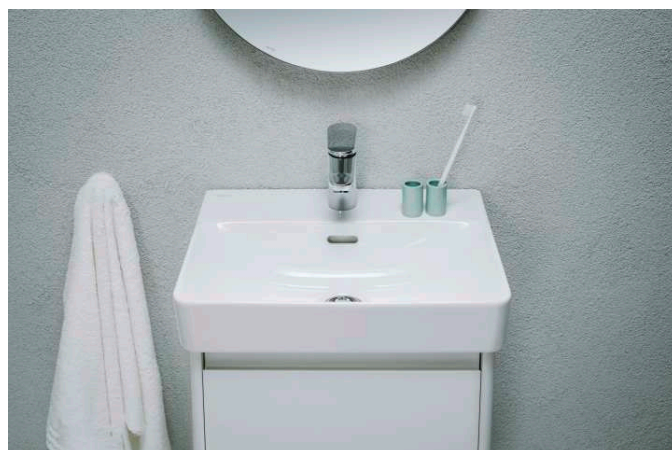
H411441109...1



Meuble sous lavabo, 1 porte, charnière à droite, compatible avec le lavabo PRO S H815961 / PRO X 815861

H411442109...1





PRO X

Marquant la troisième génération de cette collection très réussie, PRO X allie une esthétique intemporelle à une technologie de pointe pour offrir une sécurité d'investissement maximale. Conçue pour répondre aux besoins des résidences privées, des projets hôteliers et des espaces publics, elle offre une solution polyvalente et contemporaine pour les salles de bains modernes.

