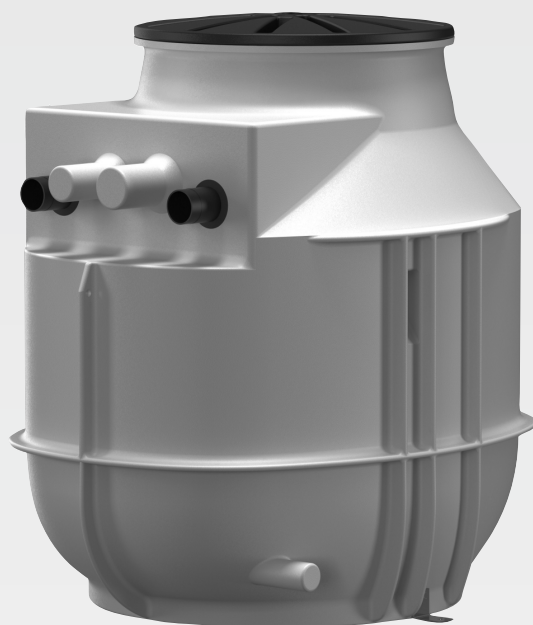


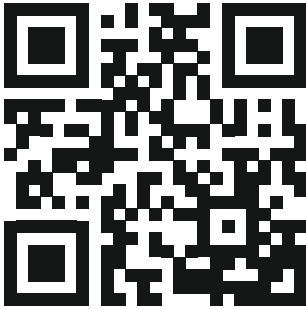
## Wilo-DrainLift WS 40/50 Basic



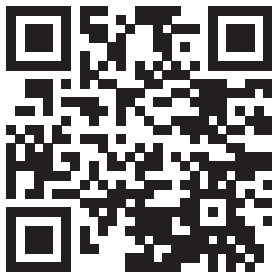
no Monterings- og driftsveiledning



DrainLift WS 40/50 Basic  
<https://qr.wilo.com/759>



Rexa MINI3  
<https://qr.wilo.com/405>



Rexa UNI  
<http://qr.wilo.com/796>

## Innholdsfortegnelse

<b>1 Generelt</b> .....	<b>4</b>	8.3 Ta ut av drift.....	32
1.1 Om denne veiledningen .....	4	8.4 Rengjøre og desinfisere.....	32
1.2 Opphavsrett.....	4	8.5 Demontering av pumpen .....	32
1.3 Forbehold om endring .....	4	<b>9 Service</b> .....	<b>33</b>
1.4 Garanti- og ansvarsbegrensning .....	4	<b>10 Reservedeler</b> .....	<b>34</b>
<b>2 Sikkerhet</b> .....	<b>4</b>	<b>11 Feil, årsaker og utbedring</b> .....	<b>34</b>
2.1 Merking av sikkerhetsforskrifter.....	4	<b>12 Bortledning</b> .....	<b>34</b>
2.2 Personalets kvalifisering .....	6	12.1 Verneklær .....	34
2.3 Elektrisk arbeid.....	6	12.2 Informasjon om innsamling av brukte elektriske og elektroniske produkter.....	34
2.4 Overvåkningsinnretninger .....	7		
2.5 Eksplosive omgivelser i samlebeholder .....	7		
2.6 Transport.....	7		
2.7 Bruk av løfteutstyr .....	7		
2.8 Monterings-/demonteringsarbeider .....	8		
2.9 Under drift.....	8		
2.10 Vedlikeholdsoppgaver.....	8		
2.11 Operatørens plikter.....	9		
<b>3 Innsats/bruk</b> .....	<b>9</b>		
3.1 Tiltent bruk .....	9		
3.2 Ikke tiltent bruk.....	10		
<b>4 Produktbeskrivelse</b> .....	<b>10</b>		
4.1 Utførelse.....	10		
4.2 Tekniske spesifikasjoner .....	12		
4.3 Sjaktforlengelse .....	12		
4.4 Funksjonsmåte .....	12		
4.5 Materialer .....	13		
4.6 Typenøkkel .....	13		
4.7 Leveringsomfang .....	13		
4.8 Tilbehør .....	13		
<b>5 Transport og lagring</b> .....	<b>14</b>		
5.1 Levering.....	14		
5.2 Transport.....	14		
5.3 Transport med løfteutstyr .....	14		
5.4 Oppbevaring .....	14		
<b>6 Installasjon og elektrisk tilkobling</b> .....	<b>15</b>		
6.1 Personalets kvalifisering .....	15		
6.2 Oppstillingstyper.....	15		
6.3 Operatørens plikter.....	15		
6.4 Installasjon – bygningsinstallasjon (gulvmontert).....	15		
6.5 Installasjon – nedgraving (nedfelt) .....	25		
6.6 Elektrisk tilkobling .....	29		
<b>7 Oppstart</b> .....	<b>29</b>		
7.1 Personalets kvalifisering .....	30		
7.2 Driftsansvarlig sine plikter.....	30		
7.3 Betjening .....	30		
7.4 Testkjøring.....	30		
7.5 Drift.....	31		
7.6 Under drift.....	31		
<b>8 Avstengning/demontering</b> .....	<b>31</b>		
8.1 Personalets kvalifisering .....	31		
8.2 Operatørens plikter.....	31		

## 1 Generelt

### 1.1 Om denne veiledningen

Denne veiledningen er en bestanddel av produktet. Det er en forutsetning for riktig bruk og håndtering av produktet at veiledningen overholdes:

- Les veiledningen nøye før alle aktiviteter.
- Anvisningen skal oppbevares slik at den alltid er tilgjengelig.
- Følg all informasjon om produktet.
- Følg all merking på produktet.

Den originale driftsveiledningen er på tysk. Alle andre språk i denne veiledningen er oversatt fra originalversjonen.

### 1.2 Opphavsrett

WILO SE © 2023

Distribusjon og reproduksjon av dette dokumentet, samt utnyttelse og kommunikasjon av innholdet, er forbudt med mindre uttrykkelig tillatelse er innhentet. Brudd vil medføre erstatningsansvar. Alle rettigheter forbeholdt.

### 1.3 Forbehold om endring

Wilo forbeholder seg retten til å endre de nevnte dataene uten varsel og påtar seg ikke noen ansvar for tekniske unøyaktigheter og/eller utelatelser. Illustrasjonene som er brukt, kan avvike fra originalen, og tjener som eksemplarisk fremstilling av produktet.

### 1.4 Garanti- og ansvarsbegrensning

Wilo påtar seg ikke noen garanti eller ansvar spesielt i følgende tilfeller:

- Ikke tilstrekkelig dimensjonering på grunn av mangelfulle eller feil angivelse fra driftsansvarlig eller oppdragsgiver
- Manglende overholdelse av denne anvisningen
- Ikke tiltenkt bruk
- Ukorrekt lagring eller transport
- Feil montering eller demontering
- Mangelfullt vedlikehold
- Ikke tillatt reparasjon
- Mangelfullt underlag
- Kjemiske, elektriske eller elektrokjemiske påvirkninger
- Slitasje

## 2 Sikkerhet

Dette kapitlet inneholder grunnleggende informasjon for de enkelte livsfasene. Manglende overholdelse av denne informasjonen medfører:

- risiko for mennesker
- risiko for miljøet
- materielle skader
- tap av eventuelle erstatningskrav

### 2.1 Merking av sikkerhetsforskrifter

I denne monterings- og driftsveiledningen benyttes sikkerhetsforskrifter for materielle skader og personskader. Disse sikkerhetsforskriftene framstilles forskjellig:

- Sikkerhetsforskrifter for personskader starter med et signalord, har et aktuelt **symbol foran** og har grå bakgrunn.



#### FARE

#### Faretype og -kilde!

Virkning av faren og anvisninger for å unngå den.

- Sikkerhetsforskrifter for materielle skader starter med et signalord og vises **uten** symbol.

## FORSIKTIG

### Faretype og -kilde!

Virkning eller informasjon.

### Signalord

- **FARE!**  
Død eller alvorlige personskader oppstår hvis instruksjonene ikke overholdes!
- **ADVARSEL!**  
Å ignorere disse forskriftene kan føre til (svært alvorlige) personskader!
- **FORSIKTIG!**  
Å ignorere disse forskriftene kan føre til materielle skader, totalskade kan forekomme.
- **LES DETTE!**  
Nyttig informasjon om håndtering av produktet

### Symboler

I denne veiledningen brukes følgende symboler:



Fare for elektrisk spenning



Fare pga. eksplosjon



Personlig verneutstyr: Bruk vernehjem



Personlig verneutstyr: Bruk vernesko



Personlig verneutstyr: Bruk vernehansker



Personlig verneutstyr: Bruk vernebriller



Personlig verneutstyr: Bruk vernemaske



Generelt påbudssymbol – Se bruksanvisning



Nyttig informasjon

### Tekstuthevinger

- ✓ Forutsetning
- 1. Arbeidstrinn/opptelling
  - ⇒ Instruksjon/anvisning

### Merking av henvisninger

Navnet på kapittelet eller tabellen står i anførselstegn « ». Sidetallet følger i hakeparentes [ ].

## 2.2 Personalets kvalifisering

- Personalet er informert om lokalt gjeldende forskrifter for forebygging av ulykker.
- Personalet har lest og forstått monterings- og driftsveiledningen.
- Monterings-/demonteringsarbeid: utdannet fagperson anleggsteknikk for sanitæranlegg  
Feste og oppdriftssikring, tilkobling av plastrør
- Nedgraving (nedfelt): utdannet fagperson for graving og legging av rørledninger  
Graving og klargjøring av grop, gjenfylling av grop, oppdriftssikring, tilkobling av plastrør.
- Elektrisk arbeid: utdannet elektriker  
Person med egnet fagutdanning, kunnskap og erfaring for å kunne oppdage og unngå farer med elektrisitet.
- Vedlikeholdsoppgaver: fagkyndig person (utdannet fagperson anleggsteknikk for sanitæranlegg)  
Fare på grunn av spillvann, grunnkunnskap heveanlegg, krav EN 12056
- Løftearbeid: Utdannet fagperson for betjening av hevemekanismer  
Løfteutstyr, festeutstyr, festepunkter

### Barn og personer med funksjonshemming

- Personer under 16 år: Bruk av produktet er forbudt.
- Personer under 18 år: Hold under oppsyn under bruk (supervisor)!
- Personer med begrensede fysiske, sensoriske eller åndelige evner: Bruk av produktet er forbudt!

## 2.3 Elektrisk arbeid

- Få en elektriker til å utføre elektriske arbeid.
- Produktet kobles fra strømmettet og sikres mot uautorisert gjeninnkobling.
- Overhold de lokale forskriftene ved tilkobling av strøm.
- Kravene til det lokale energiforsyningsverket må overholdes.
- Informer personalet om utførelse av den elektriske tilkoblingen.
- Informer personalet om mulighetene til å koble fra produktet.
- Overhold de tekniske angivelsene i denne monterings- og driftsveiledningen og på typeskiltet.
- Produkt må jordes.
- Styreenheter må monteres oversvømmelsessikkert.
- Skift ut defekte tilkoblingskabler. Ta kontakt med kundeservice.

## 2.4

**Overvåkningsinnretninger**

Følgende overvåkningsinnretninger må besørges på monteringsstedet:

**Skillebryter**

- Dimensjoner effekten og koblingskarakteristikken til skillebryteren i henhold til produktets merkestrøm.
- Følg lokale forskrifter.

**Sikkerhetsbryter for jordfeil (RCD)**

- Monter sikkerhetsbryter for jordfeil (RCD) iht. forskriftene til det lokale energiforsyningsverket.
- Hvis personer kan komme i berøring med produktet og ledende væsker, må det installeres en sikkerhetsbryter for jordfeil (RCD).

## 2.5

**Ekspllosive omgivelser i samlebeholder**

Fekalieholdig spillvann kan føre til oppsamlinger av gass i beholderen. Ved feil installasjon eller vedlikeholdsarbeid kan disse oppsamlingene av gass lekke ut i driftsrommet og danne en eksplosiv atmosfære. Denne atmosfæren kan antennes og føre til eksplosjoner. For å hindre at det dannes en eksplosiv atmosfære, må følgende punkter overholdes:

- Beholderen må ikke ha skader (riper, lekkasjer, porøst materiale)! Ta defekte heveanlegg ut av drift.
- Alle tilkoblinger for innløp, trykkledning og lufterledning skal tilkobles forskriftsmessig og være tette!
- Før lufterledning over taket.
- Hvis beholderen åpnes (f.eks. ved vedlikeholdsarbeid), må tilstrekkelig lufting i rommet sikres!

## 2.6

**Transport**

- Overhold lover og forskrifter som gjelder på brukerstedet med hensyn til arbeidssikkerhet og forebygging av ulykker.
- Merk og sperr av arbeidsområdet.
- Hold uautoriserte personer utenfor arbeidsområdet.
- Transporter sjakt på pall.
- Sett sjakt vertikalt ned.  
Hold sjakten loddrett under transport for å unngå skader på røropplegget og rørledningsforbindelsene.
- Sikre sjakt mot å skli og velte.  
Pass på at plastdelene ikke deformerer seg under surringen.
- Fjern løse komponenter fra produktet.

## 2.7

**Bruk av løfteutstyr**

Når det brukes løfteutstyr (hevemekanisme, kran, kjettingtalje ...), må følgende punkter overholdes:

- Bruk vernehjelm iht. EN 397!
- Følg lokale forskrifter om bruk av løfteutstyr.
- Faglig korrekt bruk av løfteutstyret er den driftsansvarliges ansvar!
- **Festeutstyr**
  - Bruk lovlig og tillatt festeutstyr.

- Bruk festeutstyr på grunnlag av festepunktet.
- Fest festeutstyret i henhold til lokale forskrifter på festepunktet.

- **Løfteutstyr**

- Sjekk for feilfri funksjon før bruk!
- Tilstrekkelig bærekapasitet.
- Sikre stabilitet under bruk.

- **Løfteprosess**

- Ikke la produktet komme i klem under løfting og senking.
- Maks. tillatt bærekapasitet må ikke overskrides!
- En andre person skal koordinere arbeidet om nødvendig (f.eks. hvis sikten er sperret).
- Ingen person må oppholde seg under hengende last!
- Ikke beveg last over arbeidsplasser der personer oppholder seg!

## 2.8 Monterings-/ demonteringsarbeider

- Overhold lover og forskrifter som gjelder på brukerstedet med hensyn til arbeidssikkerhet og forebygging av ulykker.
- Produktet kobles fra strømmettet og sikres mot uautorisert gjeninnkobling.
- Sperr innløps- og trykkledningen.
- Ventiler lukkede rom tilstrekkelig.
- Ved arbeider i lukkede rom må en ekstra person være tilgjengelig for sikring.
- I lukkede rom kan det samles giftige eller kvelende gasser. Følg vernetiltak i samsvar med driftsforordningen, ta f.eks. med gassdetektor.
- Rengjør produktet grundig.

**ADVARSSEL! Brannfare på grunn av feil klær og lettantennelige rengjøringsmidler!**

Under rengjøring av plastdeler kan det oppstå en statisk opplading. Det er brannfare! Bruk kun antistatiske klær, og ikke bruk lettantennelige rengjøringsmidler.

## 2.9 Under drift

- Åpne alle stengeventiler i innløps- og trykkledningen!
- Maks. innløpsmengde er mindre enn den maks. transportytelsen til anlegget.
- Ikke åpne inspeksjonsåpninger!
- Sørg for lufting av sjakten!

## 2.10 Vedlikeholdsoppgaver

- Sperr innløps- og trykkledningen.
- Gjennomfør kun vedlikeholdsarbeider som er beskrevet i denne monterings- og driftsveiledningen.
- Bruk kun originaldeler fra produsenten. Bruk av annet enn originaldeler fritar produsenten for alt ansvar.



- lekkasje av medium og driftsmiddel må samles opp umiddelbart og avhendes i henhold til gjeldende lokale retningslinjer.

### Integrerte pumper og tilbehør

- Koble produktene fra strømnettet og sikre dem mot uautorisert gjeninnkobling.
- Følg bruksanvisningen for produktene når du utfører vedlikehold.
- Monterings- og driftsveiledning på personalets språk skal stilles til rådighet.
- Sikre at personalet har den nødvendige utdannelsen for å kunne utføre de angitte arbeidene.
- Gjør verneutstyr tilgjengelig. Påse at personalet bruker verneutstyret.
- Monterte sikkerhets- og informasjonsskilt på produktet må holdes i lesbar tilstand.
- Forklar personalet hvordan anlegget fungerer.
- Merk og sperr av arbeidsområdet.

## 2.11 Operatørens plikter

### 3 Innsats/bruk

#### 3.1 Tiltent bruk

---

### FORSIKTIG

#### Ved overtrykk i beholderen kan beholderen bryte!

For å forhindre overtrykk i beholderen må følgende punkter overholdes:

- Maksimal innløpshøyde for det nederste innløpet er 5 m (16,5 ft).
  - Den maksimale innløpsmengden er mindre enn den maksimale væskestrømmen i driftspunktet!
- 

#### Applikasjon

- Som heveanlegg i bygninger (gulvmontert installasjon).
- Som sjakt utenfor bygninger (nedfelt installasjon).
- For tilbakeslagssikker drenering av
  - Dreneringspunkter under selvfallsnivå
  - Dreneringspunkter som ikke kan dreneres via naturlig fallhøyde.

#### Medium

For samling og transport i kommersielle områder, av:

- Spillvann med og uten fekalier

**LES DETTE! Hvis det transporteres fettholdig spillvann, må det installeres en fettutskiller før sjakten!**

#### Transport av avløpsvann iht. 12050

- EN 12050-1:
  - DrainLift WS 50E/D Basic med Rexa MINI3 ...
  - DrainLift WS 50E/D Basic med Rexa UNI ...
- EN 12050-2:
  - DrainLift WS 40E/D Basic med Rexa MINI3 ...

### 3.2 Ikke tiltenkt bruk



#### FARE

##### Eksplasjon ved innføring av eksplosive medier!

Ved innføring av lett antennelige og eksplosive medier (bensin, parafin osv.) er det risiko for fatal skade pga. eksplosjon! Heveanlegget er ikke konstruert for disse mediene.

- Ikke før inn lett antennelige eller eksplosive medier!

**Ikke** før inn følgende medier:

- Spillvann fra dreneringsenheter som ligger over selvfallsnivå, og som kan dreneres i fritt fall.
- Grus, aske, søppel, glass, sand, gips, sement, kalk, mørtel, fiberstoff, tekstiler, papirhåndklær, fuktete kluter (ullkluter, fuktet toalett-papir), bleier, papp, grovt papir, plast, asfalt, kjøkkenavfall, fett, oljer
- Slakteavfall, dyreskrotter eller avfall fra feavl (gjødselvann)
- Giftige, aggressive eller etsende medier som tungmetaller, biocider, plantevernmidler, syrer, lut, salter, svømmebassengvann
- Rengjørings-, desinfiserings-, skylle- og vaskemidler i overdoserte mengder eller med uforholdsmessig stor skumdannelse
- Drikkevann

Tiltenkt bruk betyr også at denne veiledningen overholdes. All annen bruk gjelder som ikke tiltenkt bruk.

## 4 Produktbeskrivelse

### 4.1 Utførelse

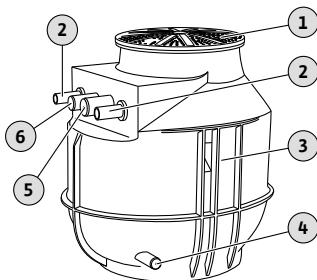


Fig. 1: Oppbygning

#### 4.1.1 DrainLift WS 40E Basic (1~230 V)

Plastsjakt som enkelt- eller dobbeltpumpeanlegg. Egnet til nedgraving eller bygningsinstallasjon.

1	Sjaktlokk
2	Tilkobling trykkledning
3	Pumpesjakt
4	Tilkobling tømmeledning/membranhåndpumpe
5	Tilkobling lufterledning
6	Tilkobling kabelør

#### Sjakt

Sjakt med optimert geometri for avleiringsfri drift. Sjakt med ribber for høy formstivhet og oppflytningssikkerhet. Innløpene kan velges fritt. For festing av løfteutstyr er det integrert to transportløkker. Det hvelvete sjaktlokket er gangsterkt og kan belastes med opptil 200 kg. For bygningsinstallasjon er sjakten utstyrt med gulvfiksering.

#### Røropplegg

- Trykkrør med gjenget tilkobling på pumpesiden
- Kuleventil
- Kule-tilbakeslagsventil

#### Pumpe

Nedsenkbar motorpumpe for avløp, for tilkobling til enfasevekselstrøm. Overflateavkjølt motor med termisk motorvern (selvkoblende) og støpsel.

#### Nivåregulering

Nivået reguleres med pumpens flottørbryter.

#### 4.1.2 DrainLift WS 40E Basic (3~400 V)

#### Sjakt

Sjakt med optimert geometri for avleiringsfri drift. Sjakt med ribber for høy formstivhet og oppflytningssikkerhet. Innløpene kan velges fritt. For festing av løfteutstyr er det integrert

to transportløgger. Det hvelvete sjaktlokket er gangsterkt og kan belastes med opptil 200 kg. For bygningsinstallasjon er sjakten utstyrt med gulvfiksering.

#### Røropplegg

- Trykkrør med gjenget tilkobling på pumpesiden
- Kuleventil
- Kule-tilbakeslagsventil

#### Pumpe

Nedsenkbar motorpumpe for avløp, for tilkobling til trefasevekselstrøm (dreiestrømtilkobling). Overflateavkjølt motor med termisk motorvern og fri kabelende.

#### Nivåregulering

Nivået reguleres med separat flottørbryter og en styreenhet.

### 4.1.3 DrainLift WS 40D Basic (1~230 V)

#### Sjakt

Sjakt med optimert geometri for avleiringsfri drift. Sjakt med ribber for høy formstivhet og oppflytningssikkerhet. Innløpene kan velges fritt. For festing av løfteutstyr er det integrert to transportløgger. Det hvelvete sjaktlokket er gangsterkt og kan belastes med opptil 200 kg. For bygningsinstallasjon er sjakten utstyrt med gulvfiksering.

#### Røropplegg

- Trykkrør med gjenget tilkobling på pumpesiden
- Kuleventil
- Kule-tilbakeslagsventil

#### Pumpe

Nedsenkbar motorpumpe for avløp, for tilkobling til enfasevekselstrøm. Overflateavkjølt motor med termisk motorvern (selvkoblende) og støpsel.

#### Nivåregulering

Nivået reguleres med nivåsensor og styreenhet.

### 4.1.4 DrainLift WS 40D Basic (3~400 V)

#### Sjakt

Sjakt med optimert geometri for avleiringsfri drift. Sjakt med ribber for høy formstivhet og oppflytningssikkerhet. Innløpene kan velges fritt. For festing av løfteutstyr er det integrert to transportløgger. Det hvelvete sjaktlokket er gangsterkt og kan belastes med opptil 200 kg. For bygningsinstallasjon er sjakten utstyrt med gulvfiksering.

#### Røropplegg

- Trykkrør med gjenget tilkobling på pumpesiden
- Kuleventil
- Kule-tilbakeslagsventil

#### Pumpe

Nedsenkbar motorpumpe for avløp, for tilkobling til trefasevekselstrøm (dreiestrømtilkobling). Overflateavkjølt motor med termisk motorvern og fri kabelende.

#### Nivåregulering

Nivået reguleres med nivåsensor og styreenhet.

### 4.1.5 DrainLift WS 50E Basic

#### Sjakt

Sjakt med optimert geometri for avleiringsfri drift. Sjakt med ribber for høy formstivhet og oppflytningssikkerhet. Innløpene kan velges fritt. For festing av løfteutstyr er det integrert to transportløgger. Det hvelvete sjaktlokket er gangsterkt og kan belastes med opptil 200 kg. For bygningsinstallasjon er sjakten utstyrt med gulvfiksering.

#### Røropplegg

- Trykkrør med gjenget tilkobling på pumpesiden
- Kuleventil
- Kule-tilbakeslagsventil

#### Pumpe

Nedsenkbar motorpumpe for avløp, for tilkobling til enfasevekselstrøm. Overflateavkjølt motor med termisk motorvern (selvkoblende) og støpsel.

## Nivåregulering

Nivået reguleres med pumpens flottørbryter.

### 4.1.6 DrainLift WS 50D Basic

#### Sjakt

Sjakt med optimert geometri for avleiringsfri drift. Sjakt med ribber for høy formstivhet og oppflytningssikkerhet. Innløpene kan velges fritt. For festing av løfteutstyr er det integrert to transportløgger. Det hvelvete sjaktlokket er gangsterkt og kan belastes med opptil 200 kg. For bygningsinstallasjon er sjakten utstyrt med gulvfiksering.

#### Røropplegg

- Trykkrør med gjenget tilkobling på pumpesiden
- Kuleventil
- Kule-tilbakeslagsventil

#### Pumpe

Nedsenkbar motorpumpe for avløp, for tilkobling til enfasevekselstrøm. Overflateavkjølt motor med termisk motorvern (selvkoblende) og støpsel.

#### Nivåregulering

Nivået reguleres med nivåsensor og styreenhet.

### 4.2 Tekniske spesifikasjoner

- Tankvolum: 255 l/67 US.liq.gal. (WS...E)/400 l/105 US.liq.gal. (WS...D)
- Maks. trykk i trykkledningen: 1,5 bar (22 psi)
- Trykktilkobling: G 2/50 mm (WS 40), G 2½ / 63 mm (WS 50)
- Innløpstilkobling: DN 100/150/200
- Luftetilkobling: 75 mm (3 in)
- Kabel for nedgraving: 63 mm (2,5 in)
- Kabelskjøt med gjenger for bygningsinstallasjon:
  - WS 40E .../WS 50E ...: 1x M25 + 2x M16
  - WS 40D .../WS 50D ...: 2x M25 + 2x M16
- Transportmedietemperatur: 3 ... 40 °C (37 ... 104 °F)
- Omgivelsestemperatur, maks.: 3 ... 40 °C (37 ... 104 °F)
- Maks. grunnvannstand: 500 mm (20 in)

### 4.3 Sjaktforlengelse

	DrainLift WS 40E ... DrainLift WS 50E ...	DrainLift WS 40D ... DrainLift WS 50D ...
Høyde sjaktforlengelse	300 mm (12 in)	300 mm (12 in)
Samlet høyde sjakt	1342 mm (53 in)	1342 mm (53 in)
Maks. tankvolum	325 l (86 US.liq.gal)	470 l (124 US.liq.gal)
Maks. grunnvannstand	1000 mm (39 in)	500 mm (20 in)

### 4.4 Funksjonsmåte

#### DrainLift WS 40E Basic (1~230 V) og DrainLift WS 50E Basic

Spillvannet som oppstår, ledes via innløpet inn i sjakten og samles opp der. Når vannivået når innkoblingsnivået, kobles pumpen inn. Det oppsamlede spillvannet transporteres gjennom trykkrøret inn i trykkledningen på monteringsstedet. Når utkoblingsnivået nås, kobles pumpen ut umiddelbart.

#### DrainLift WS 40E Basic (3~400 V)

Spillvannet som oppstår, ledes via innløpet inn i sjakten og samles opp der. Når vannivået når innkoblingsnivået, kobles pumpen inn. Det oppsamlede spillvannet transporteres gjennom trykkrøret inn i trykkledningen på monteringsstedet. Når utkoblingsnivået nås, kobles pumpen ut etter den innstilte etterløpstiden.

#### DrainLift WS 40D Basic og DrainLift WS 50D Basic

Spillvannet som oppstår, ledes via innløpet inn i sjakten og samles opp der. Når vannivået når innkoblingsnivået, kobles pumpen inn. Det oppsamlede spillvannet transporteres gjennom trykkrøret inn i trykkledningen på monteringsstedet. Når utkoblingsnivået nås, kobles pumpen ut etter den innstilte etterløpstiden. Dobbeltumpesjaktene har i tillegg følgende funksjoner:

- Ved topplast drives begge pumper parallelt.
- Etter hver pumpeprosess alterneres pumpen.
- Hvis en av pumpene er defekt, brukes automatisk den andre pumpen.

#### 4.5 Materialer

##### Sjakt

- Sjakt: PE
- Røropplegg: 1.4404 (AISI 316L)
- Stengeventil: PVC
- Tilbakeslagsventil: Grått støpejern

##### Pumpe

- Rexa **MINI3**
  - Hydraulikkhus: EN-GJL-200 (ASTM A48 klasse 30)
  - Løpehjul: PK-GF30
  - Motorhus: 1.4301 (AISI 304)
  - Tetning, på pumpesiden: C/MgSi
  - Tetning på motorsiden: NBR
- Rexa **UNI**
  - Hydraulikkhus: PP-GF30
  - Løpehjul: PP-GF30
  - Motorhus: 1.4301 (AISI 304)
  - Tetning, på pumpesiden: SiC/SiC
  - Tetning på motorsiden: C/Cr

#### 4.6 Typenøkkel

Eks.:	<b>DrainLift WS 40E Basic/Rexa ...</b>
<b>DrainLift</b>	Produktfamilie
<b>WS</b>	Pumpesjakt
<b>40</b>	Byggstørrelse
<b>E</b>	Sjaktutførelse: <ul style="list-style-type: none"> <li>• E = enkeltpumpeanlegg</li> <li>• D = dobbeltpumpeanlegg</li> </ul>
<b>Basic</b>	Sjakt med pumpe og nivåregulering
<b>Rexa ...</b>	Integrert pumpe

#### 4.7 Leveringsomfang

DrainLift ...	WS 40E Basic (1~230 V)	WS 40E Basic (3~400 V)	WS 40D Basic (1~230 V)	WS 40D Basic (3~400 V)	WS 50E Basic	WS 50D Basic
Sjakt med røropplegg, kuleventil og kule-tilbakeslagsventil	•	•	•	•	•	•
Sjaktlokk med tetning	•	•	•	•	•	•
Pumpe <b>med flottørbryter og støpsel</b>	•	—	—	—	•	—
Pumpe <b>med støpsel</b>	—	—	•	—	—	•
Pumpe <b>uten</b> flottørbryter og støpsel	—	•	—	•	—	—
Styreenhet med flottørbryter og støpsel	—	•	—	—	—	—
Styreenhet med nivåsensor og støpsel	—	—	•	•	—	•
Slangestykke 50 mm (2 in) for tømmeledning, inkl. 2 slangeklemmer	•	•	•	•	•	•
Innløpstilkopling med hullstikksag 124 mm (5 in) og tetning DN 100	•	•	•	•	•	•
Festeutstyr	•	•	•	•	•	•
Monterings- og driftsveiledning	•	•	•	•	•	•

##### Forklaring:

• = del av leveringsomfanget, — = ikke del av leveringsomfanget

#### 4.8 Tilbehør

- Sjaktforlengelse
- Klemmeanslutning
- Membranhåndpumpe
- Alarmenhet
- For sjakter med styreenhet også:
  - Flottørbryter for registrering av oversvømmelsesnivå

- Signalthorn
- Varsellampe

## 5 Transport og lagring

### 5.1 Levering

- Etter mottak av sendingen må den umiddelbart kontrolleres for mangler (skader, fullstendighet).
- Eventuelle mangler må oppgis på fraktpapirene!
- Meld fra om eventuelle mangler til transportselskapet eller produsenten på mottaksdagen.
- Krav som fremmes senere kan ikke lenger gjøres gjeldende.

### 5.2 Transport

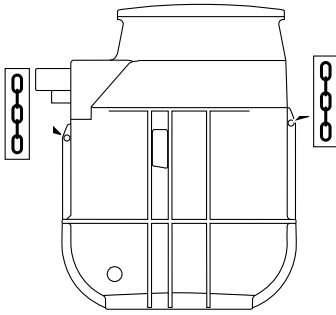


Fig. 2: Festepunkter

- Bruk verneutstyr! Følg arbeidsreglementet.
  - Vernehanske: 4X42C (uvex C500 wet)
  - Vernesko: Beskyttelsesklasse S1 (uvex 1 sport S1)
- Transporter sjakt på pall.
- Sett sjakt vertikalt ned.  
Hold sjakten loddrett under transport for å unngå skader på røropplegget og rørledningsforbindelsene.
- Sikre sjakt mot å skli og velte.  
Pass på at plastdelene ikke deformerer seg under surringen.
- Lukk åpninger vanntett.
- Fjern løst tilbehør fra sjakten og pakk det inn separat.

#### LES DETTE! Rengjør og desinfiser brukte sjakter grundig før de forsendes!

Når det brukes løfteutstyr (hevemekanisme, kran, kjettingtalje ...), må følgende punkter overholdes:

- Bruk vernehjelm iht. EN 397!
- Følg lokale forskrifter om bruk av løfteutstyr.
- Faglig korrekt bruk av løfteutstyret er den driftsansvarliges ansvar!
- **Festeutstyr**
  - Bruk lovlig og tillatt festeutstyr.
  - Bruk festeutstyr på grunnlag av festepunktet.
  - Fest festeutstyret i henhold til lokale forskrifter på festepunktet.
- **Løfteutstyr**
  - Sjekk for feilfri funksjon før bruk!
  - Tilstrekkelig bærekapasitet.
  - Sikre stabilitet under bruk.
- **Løfteprosess**
  - Ikke la produktet komme i klem under løfting og senking.
  - Maks. tillatt bærekapasitet må ikke overskrides!
  - En andre person skal koordinere arbeidet om nødvendig (f.eks. hvis sikten er sperret).
  - Ingen person må oppholde seg under hengende last!
  - Ikke beveg last over arbeidsplasser der personer oppholder seg!

### 5.4 Oppbevaring



#### FARE

#### Risiko for fatal skade på grunn av helseskadelige medier!

Fare for bakteriell infeksjon!

- Desinfiser sjakten etter tømming og før demontering!
- Følg angivelsene i arbeidsreglementet!

- Tøm sjakt fullstendig.
- Sett sjakt ned på fast grunn. Kontroller stabilitet.
- Sikre sjakt mot å velte eller skli!
- Lagringsbetingelser:
  - Maksimalt: -15 ... 60 °C (5 ... 140 °F), maks. luftfuktighet: 90 %, ikke-kondenserende.
  - Anbefalt: 5 ... 25 °C (41 ... 77 °F), relativ luftfuktighet: 40 ... 50 %.
- Lukk alle åpninger vanntett.

- Ikke lagre sjakt i rom der det utføres sveisearbeider. Gassene eller strålingen som oppstår, kan angripe plastdelene.
- Beskytt sjakt mot direkte sollys. Ekstrem varme kan føre til deformasjon av plastdelene!

Hvis det er installert pumper eller signalgivere, må i tillegg følgende punkter overholdes:

- Tett endene på tilkoblingskablene slik at ingen fuktighet trenger inn.
- Rull tilkoblingskabler sammen til en bunt, og fest i sjakten.
- Overhold maks. lagringstemperatur på pumpene og signalgiverne.
- Lagre styreenhet i henhold til produsentens instruksjoner.

## 6 Installasjon og elektrisk tilkobling

### 6.1 Personalets kvalifisering

- Monterings-/demonteringsarbeid: utdannet fagperson anleggsteknikk for sanitæranlegg  
Feste og oppdriftssikring, tilkobling av plastrør
- Nedgraving (nedfelt): utdannet fagperson for graving og legging av rørledninger  
Graving og klargjøring av grop, gjenfylling av grop, oppdriftssikring, tilkobling av plastrør.
- Løftearbeid: Utdannet fagperson for betjening av hevemekanismer  
Løfteutstyr, festeutstyr, festepunkter
- Elektrisk arbeid: utdannet elektriker  
Person med egnet fagutdannelse, kunnskap og erfaring for å kunne oppdage og unngå farer med elektrisitet.
- Personalet er informert om lokalt gjeldende forskrifter for forebygging av ulykker.
- Personalet har lest og forstått monterings- og driftsveiledningen.

### 6.2 Oppstillingstyper

- Oppstilling (gulvmontert) i bygning
- Nedgraving (nedfelt) utenfor bygning

### 6.3 Operatørens plikter

- Følg gjeldende lokale forskrifter for sikkerhet og forebygging av ulykker.
- Alle forskrifter for arbeid med tung last og under hengende last må overholdes.
- Gjør verneutstyr tilgjengelig. Påse at personalet bruker verneutstyret.
- For drift av avløpstekniske anlegg må man følge lokale forskrifter for avløpsteknologi.
- For å oppnå et sikkert og fungerende feste, må konstruksjonsdelene/fundamentene være tilstrekkelig stabile. Driftsansvarlig har ansvar for å klargjøre konstruksjonsdelene/fundamentet og at det er egnet!
- Marker arbeidsområdet.
- Hold uautoriserte personer utenfor arbeidsområdet.
- Sikre fri tilgang til monteringsstedet.
- Vannrett og plan oppstillingsflate!
- Utfør installasjonen i henhold til de gjeldende lokale forskriftene.
- Hvis værforholdene (f.eks. isdannelse, sterk vind) ikke lenger gjør det mulig med sikkert arbeid, må arbeidet avbrytes.
- Kontroller at de eksisterende planleggingsdokumentene (installasjonsplaner, monteringssted, innløpsforhold) er komplette og korrekte.
- Legg og klargjør rørledningene iht. planleggingsdokumentene.
- Nettilkoblingen er oversvømmelsessikker.

### 6.4 Installasjon – bygningsinstallasjon (gulvmontert)



#### FARE

#### Fare på grunn av helseskadelige medier i løpet av monteringen!

Fare for bakteriell infeksjon!

- Monteringssted rent og desinfisert.
- Dråpemengder skal tas opp umiddelbart.
- Følg angivelsene i arbeidsreglementet!
- Hvis det er mulig å komme i kontakt med helseskadelige medier, må følgende verneutstyr brukes:
  - Lukkede vernebriller
  - Vernemaske
  - Vernehansker



## FARE

### Risiko for fatal skade på grunn av at man utfører farlig arbeid alene!

Arbeider i sjakter og trange rom, og arbeider med fallfare er farlige arbeidere. Disse arbeidene skal ikke utføres når man er alene!

- Gjennomfør arbeidene bare sammen med en annen person!



## LES DETTE

### Oppstilling av sjakten i bygninger

Følg EN 12056 og lokale retningslinjer ved installasjon!

- Bruk verneutstyr! Følg arbeidsreglementet.
  - Vernehanske: 4X42C (uvex C500 wet)
  - Vernesko: Beskyttelsesklasse S1 (uvex 1 sport S1)
- Klargjør monteringsstedet:
  - Rent, rengjort for grove faste stoffer
  - Tørr
  - Frostfri
  - Tilstrekkelig belysning
- Ventiler driftsrommet tilstrekkelig.
- Forlat arbeidsstedet straks hvis det samles giftige eller kvelende gasser!
- Sørg for et fritt område på min. 60 cm (2 ft) rundt anlegget.
- I tilfelle havari: Sørg for pumpekum i driftsrommet, min. dimensjon: 500x500x500 mm (20x20x20 in). Velg pumpe i henhold til dette. Sørg for mulighet for manuell tømning.
- Alle tilkoblingskabler må legges forskriftsmessig. Tilkoblingskablene må ikke utgjøre en fare (snublefare, skade under drift). Kontroller om kabelvernsnittet og kabellengden er tilstrekkelig for den valgte installasjonen.
- Den monterte styreenheten er ikke oversvømmelsessikkert. Styreenheten må installeres høyt nok. Vær oppmerksom på at det skal kunne betjenes uten problemer!

#### 6.4.1 Merknader om festeutstyr

Produktet kan monteres på forskjellige grunnkonstruksjoner (betong, stålkonstruksjoner osv.). Festeutstyret må derfor velges så det er egnet til underlaget. Følgende instruksjonene for festeutstyr må overholdes for å kunne oppnå en riktig installasjon:

- Unngå sprekker og avskalling av bygningens undergrunn, **overhold minsteavstandene.**
- Sikre en solid og sikker montering, **overhold de angitte borehulldybden.**
- Borestøv reduserer bæreevnen, **sug eller blås alltid ut støvet fra borehullet.**
- Bruk kun feilfri komponenter (f.eks. skruer, plugg, mørtelpatroner).

#### 6.4.2 Informasjon om røropplegg

Røropplegget utsettes for ulike trykk under drift. I tillegg kan det oppstå spisstrykk (f.eks. ved lukking av tilbakeslagsventilen), og de kan, avhengig av driftsforholdene, være mange ganger sterkere enn transporttrykket. Disse ulike trykkene belaster rørledningene og rørledningsforbindelsene. For å kunne garantere sikker og feilfri drift må følgende parametere kontrolleres og utformes i henhold til kravene for rørledningene og rørledningsforbindelsene:

- Rørledningene på monteringsstedet må være selv bærende. Ingen trykk- eller trekkraft skal påvirke heveanlegget.
- Trykkbestandighet av røropplegget og rørledningsforbindelsene
- Strekkstyrke av rørledningsforbindelser (= forbindelse med lukkekraft i langsgående retning)
- Rørledningene må kobles til spennings- og vibrasjonsfritt.
- I innløpet og i trykkledningen skal det være en stengeventil til stede på monteringsstedet!

#### 6.4.3 Arbeidstrinn

Sjakten installeres ved å utføre følgende operasjoner:

- Forberedende arbeider.
- Still opp sjakt.
- Koble til trykkledningen.
- Koble til innløpet.



#### 6.4.4 Forberedende arbeider

- Koble til luftingen.
- Koble til nødøstopping.
- Kontroller at pumpe sitter riktig.
- Installer nivåstyring.
- Legg tilkoblingskabler.
- Monter sjaktlokk.
- Pakk ut sjakt.
- Fjern transportsikringene.
- Kontroller leveringsomfanget.
- Kontroller at alle komponentene er i feilfri tilstand.

**FORSIKTIG! Defekte komponenter skal ikke installeres! Defekte komponenter kan føre til at anlegget slutter å fungere!**

- Klargjør monteringsstedet:
  - Vannrett og plan oppstillingsflate!
  - Plass til et ekstra fritt rom på minst 60 cm (2 ft)!
  - Festing med plugger mulig.
  - Rent, rengjort for grove faste stoffer
  - Tørr
  - Frostfri
  - Tilstrekkelig belysning
- Ha dette tilbehør liggende til senere bruk:
  - Kammerdeksel
  - Forbindelsesstykke

Sjaktene WS 40 ... D og WS 50 ... D har separat røropplegg for hver av pumpene. Det innbefatter to trykktilkoblinger.

**LES DETTE! Forbindelsesstykket må skaffes på monteringsstedet!**

  - Styreenhet
  - Nivåstyring

#### 6.4.5 Stille opp sjakt

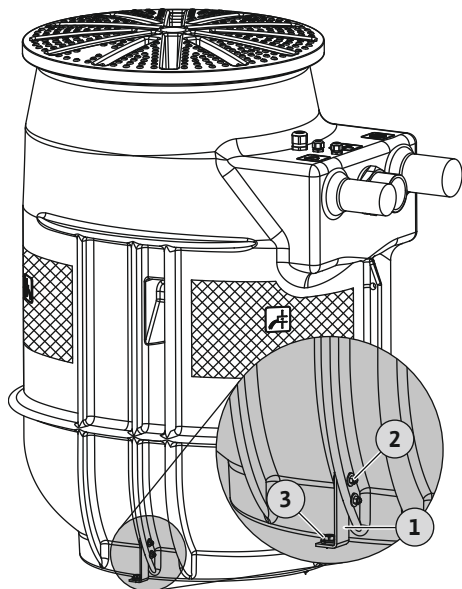


Fig. 3: Stille opp sjakt

1	Monteringsvinkel (2 stk.)
2	Feste for monteringsvinkel: <ul style="list-style-type: none"> <li>• 4x sekskantskrue M5x25</li> <li>• 4x sekskantmutter M5</li> <li>• 8x underlagsskiver</li> </ul>
3	Gulvfiksering: <ul style="list-style-type: none"> <li>• 2x fasadeplugg SXRL 10x80FUS</li> <li>• 2x sekskantskrue 7 mm</li> </ul>

Monter sjakt vridnings- og oppflytningssikkert. Gjør det ved å forankre heveanlegget på gulvet.

- ✓ Forberedende arbeider er fullførte.
- ✓ Klargjør monteringsstedet i henhold til planleggingsdokumentene.
- ✓ Medlevert fikseringsmateriale: Følg spesifikasjonene for grunnkonstruksjonen! Skaff eventuelt egnet fikseringsmateriale for gulvfiksering på monteringsstedet.
- ✓ Skrunøkkel SW8 og SW13

1. Sett ned sjakt og innrett med rørene på monteringsstedet.

**LES DETTE! Sjakt må stå loddrett!**

2. Monter monteringsvinkel på sjakt (pos. 2).
3. Tegn borehull.
4. Sett sjakt til side.
5. Bor borehull og rengjør hullene.
6. Sett i plugger (pos. 3)
7. Innrett sjakt med borehullene.
8. Fest sjakt på gulv (pos. 3).

- ▶ Sjakt er montert vridnings- og oppflytningssikkert.
- ▶ Neste skritt: Koble til trykkledningen.

## 6.4.6 Koble til trykkledningen

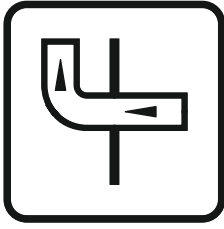
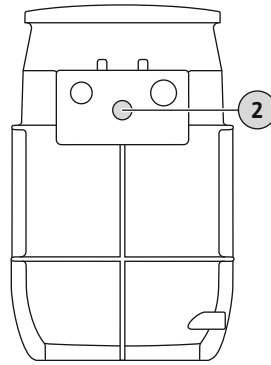


Fig. 4: Merking på sjakten

### DrainLift WS 40E/50E Basic



### DrainLift WS 40D/50D Basic

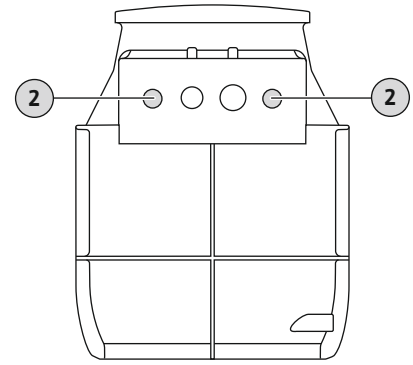


Fig. 5: Trykktilkobling

#### 2 Trykktilkobling

Vær oppmerksom på følgende når trykkledningen kobles til:

- Strømningshastighet i trykkledningen: 0,7 m/s (2,3 ft/s) til 2,3 m/s (7,5 ft/s)!
- Det er ikke tillatt å redusere rørdiameteren!
- Alle forbindelsene må være fullstendig tette!
- Koble til trykkledningen frostsikkert.
- Installer stengeventil.
- For å unngå tilbakeslag fra den offentlige oppsamlingskanalen skal trykkledningen legges som rørsløyfe eller «U-rør». Rørsløyfens underkant må på det høyeste punktet ligge over det lokalt fastsatte selvfalshvået!

### 6.4.6.1 DrainLift WS 40E / WS 40D Basic

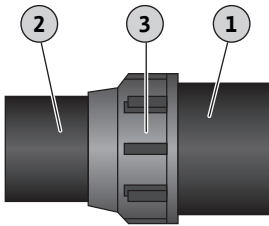


Fig. 6: WS 40 ... Basic: Koble til trykkledningen

1	Trykkavgang sjakt
2	Trykkledning, på monteringsstedet
3	Overfalsmutter og klemring

- ✓ Sjakt fagmessig montert.
  - ✓ Trykkledning fagmessig installert frem til trykkstuss iht. planleggingsdokumentene.
  - ✓ Montasjemateriale DrainLift WS 40D: Forbindelsesstykke, skaffes på monteringsstedet
1. Løsne overfalsmutter, fjern klemring.
  2. Skyv overfalsmutter og klemring på trykkledning på monteringsstedet.
  3. Sett monteringsstedets trykkledning inn i trykkavgang.
  4. Plasser klemring og trekk til overfalsmutter.
    - ▶ Trykkledning tilkoblet.
    - ▶ Neste skritt: Koble til innløpet.

### 6.4.6.2 DrainLift WS 50E/WS 50D Basic

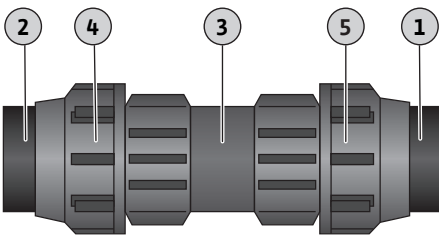


Fig. 7: WS 50 ... Basic: Koble til trykkledningen

1	Trykkavgang sjakt
2	Trykkledning, på monteringsstedet
3	Klemmeanslutning, ubevegelig del
4	Klemmeanslutning, klemring
5	Klemmeanslutning med innvendig gjenge 2½"

- ✓ Sjakt fagmessig montert.
  - ✓ Trykkledning fagmessig installert frem til trykkstuss iht. planleggingsdokumentene.
  - ✓ Montasjemateriale DrainLift WS 50E: 1x klemmeanslutning eller gjengefittings, skaffes på monteringsstedet.
  - ✓ Montasjemateriale DrainLift WS 50D: 2x klemmeanslutning eller gjengefittings og forbindelsesstykke, skaffes på monteringsstedet
1. Løsne klemring, ikke skru av.
  2. Skru klemmeanslutning på trykkavgang.

3. Sett trykkledning helt til anslag inn i klemmeanslutning.
4. Trekk til overfalsmutter og klemring.
5. Trekk til klemring.
  - ▶ Trykkledning tilkoblet.
  - ▶ Neste skritt: Koble til innløpet.

#### 6.4.7 Koble til innløpet

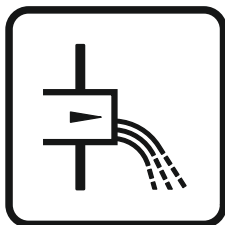


Fig. 8: Merking på sjakten

Innløpet kan utføres valgfritt innenfor de merkede flatene på sjaktveggen.

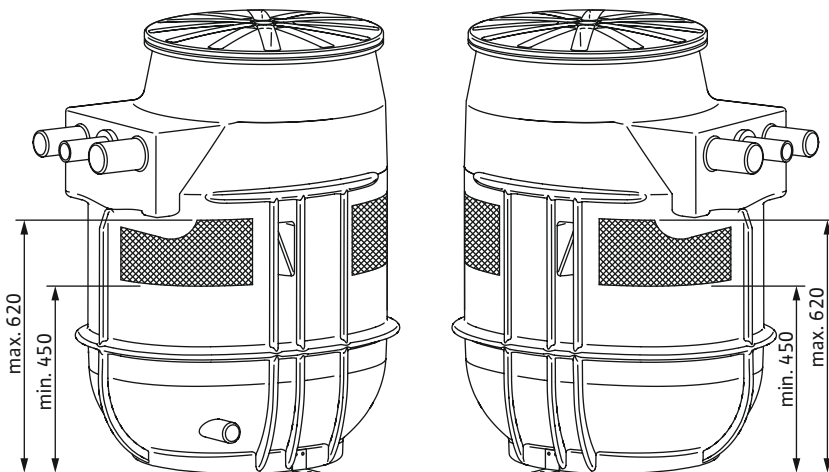


Fig. 9: Innløpsflater

Ta hensyn til følgende ved tilkobling av innløpet:

- Koble til innløpet i de markerte områdene. Når innløpet kobles til utenfor de markerte områdene, kan følgende problemer oppstå:
  - Tilkobling utett.
  - Sjaktens statiskegenskaper påvirkes.
  - Tilbakeslag inn i innløpsledning.

- Unngå støttaktig innløp og luftinntak i sjakten. Innløp må legges fagmessig.

**FORSIKTIG! Det kan oppstå funksjonsfeil i nivåstyringen gjennom støttaktig innløp eller luftinntak i sjakten!**

- For at innløpsledningen skal kunne tømme seg selv, må innløpsledningen legges med et fall til sjakten.
- Alle forbindelsene må være fullstendig tette!
- Installer en stengeventil i innløpet!

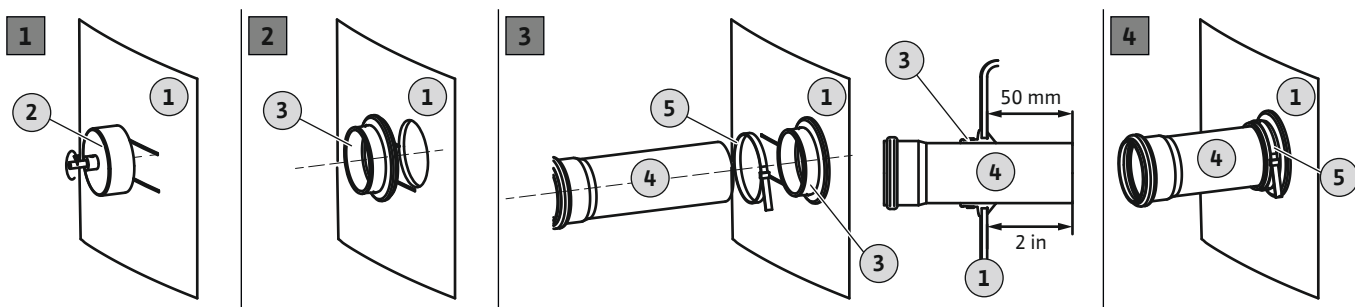


Fig. 10: Koble til innløpet

1	Tankvegg
2	Hullstikksag for drill
3	Innløpstetning
4	Innløpsrør
5	Rørklemme

- ✓ Sjakt fagmessig montert.
- ✓ Innløpsledning fagmessig installert frem til sjakten iht. planleggingsdokumentene.
- ✓ Montasjemateriale tilgjengelig:
  - 1x hullstikksag
  - 1x drill

1x innløpstetning  
1x rørklemme

1. Marker innløpspunkt på sjakt.
2. Drill hull for innløpet i sjaktveggen ved å bruke den medfølgende hullstikksagen. Ved boringer i sjakten må følgende punkter følges:
  - Ta hensyn til målene til innløpsflatene. **FORSIKTIG! Boringen må være helt innenfor de merkede innløpsflatene!**
  - Maks. turtall på drillen: 200 o/min.
  - Kontroller hull diameter: DN 100 = 124 mm (5 in). **LES DETTE! Vær nøyaktig når du driller hull. Tilkoblingens tetthet er avhengig av kvaliteten på boringen!**
  - Pass på jevn sageeffekt! Hvis sageeffekten minker, varmes materialet opp for raskt og begynner å smelte.
    - ⇒ Avbryt sageprosessen, la materialet avkjøle seg og rengjør hullstikksagen!
    - ⇒ Reduser turtallet til drillen.
    - ⇒ Varier fremkjøringstrykket når du driller.
3. Skjæreflaten skal graderes og glattes ut.
4. Sett innløpstetningen inn i hullet.
5. Sett rørklemmen på innløpstetningen.
6. Påfør glidemiddel på de innvendige flatene av innløpstetningen.
7. Skyv innløpsrør inn i innløpstetning.  
Skyv innløpsrør 50 mm (2 in) langt inn i sjakt.
8. Koble innløpstetningen og -røret fast med rørklemmen. **Tiltrekningsmoment: 5 Nm (3,7 ft·lb).**
  - ▶ Innløp er tilkoblet.
  - ▶ Neste skritt: Koble til luftingen.

#### 6.4.8 Koble til utluftingen

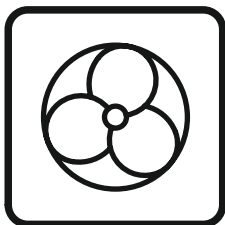
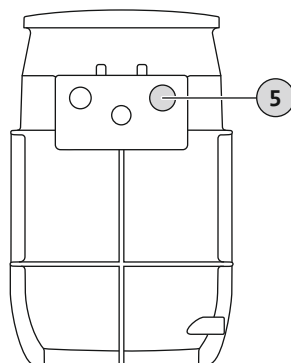


Fig. 11: Merking på sjakten

Tilkobling av en lufterledning er påbudt. Ta hensyn til følgende punkter ved tilkobling av lufterledning:

- Før lufterledning over taket.
- Alle forbindelsene må være fullstendig tette.

DrainLift WS 40E/50E Basic



DrainLift WS 40D/50D Basic

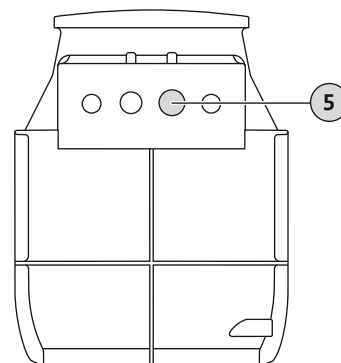


Fig. 12: Tilkobling lufting

#### 5 Tilkobling lufterledning

- ✓ Sjakt er fagmessig stilt opp.
  - ✓ Lufterledning på monteringsstedet er fagmessig lagt.
  - ✓ Høytemperatur-(HT-)glidemuffe finnes
1. Åpne luftestuss: Sagekant ca. 25 mm.
  2. Grader og slip sagekant.
  3. Sett HT-glidemuffe på åpent luftestuss.
  4. Sett monteringsstedets lufterør inn i HT-glidemuffe.
    - ▶ Lufting tilkoblet.

## 6.4.9 Koble til nødtømming

► Neste skritt: Koble til nødtømming.



### LES DETTE

#### Ikke koble innløp til nødtømmingen!

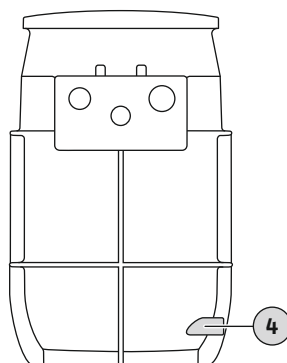
Ved havari pumpe sjakten ut via nødtømmingen. Sørg for nødtømming. Ellers kan ikke sjakten tømmes i en nødsituasjon!

- Ikke koble innløp til nødtømmingen!

Ved vedlikeholdsarbeid eller driftsavbrudd av pumpene kan sjakten tømmes via nødtømmingen. Det anbefales å installere en membranhåndpumpe for dette.

**FORSIKTIG! Hvis pumpene svikter, oppstår det tilbakeslag inn i innløpet, og sjakten kan briste! Steng innløp og tøm sjakt.**

DrainLift WS 40E/50E Basic



DrainLift WS 40D/50D Basic

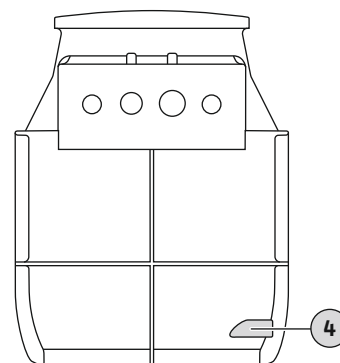


Fig. 13: Tilkobling nødtømming

#### 4 Tilkobling nødtømming

Ved installasjon av en membranhåndpumpe må følgende punkter følges:

- Velg installasjonshøyde for optimal betjening.
- Koble membranhåndpumpen til nødtømmingen (laveste punkt, nesten fullstendig tømming mulig).
- For å åpne tømme-tilkoblingen trengs det en hullstikksag 30 mm (1,3 in).
- Koble til trykkledningen etter stengeventilen på trykksiden.  
Alternativt kan tilkoblingen gjøres via en rørslyffe direkte på samlekanalen.
- Alle forbindelsene må være fullstendig tette!
- Se driftsveiledningen til membranhåndpumpen!

## 6.4.10 Kontrollere at pumpen sitter riktig

✓ Rørledninger på monteringsstedet tilkoblet.

1. Pump vann ut av sjakt.
2. Fjern grovmuss i sjakt.
3. Kontroller at pumpe sitter riktig:
  - Trykkrør loddrett
  - Skrueforbindelse på kuleventil sitter godt.

► Kontrollert at pumpe sitter riktig. Neste skritt: Installer nivåstyring.

## 6.4.11 Installere nivåstyring

Nivået registreres på to måter:

Nivåregistrering	DrainLift WS 40E Basic (1~230 V)	DrainLift WS 40E Basic (3~400 V)	DrainLift WS 40D Basic	DrainLift WS 50E Basic	DrainLift WS 50D Basic
<b>Pumpe av/på</b>					
Flottørbryter på pumpen	•	—	—	•	—
Separat flottørbryter	—	•	—	—	—

Nivåregistrering	DrainLift WS 40E Basic (1~230 V)	DrainLift WS 40E Basic (3~400 V)	DrainLift WS 40D Basic	DrainLift WS 50E Basic	DrainLift WS 50D Basic
Nivåsensor	—	—	•	—	•

#### Alarm for høyt nivå

Nivåsensor	—	—	•	—	•
Separat flottørbryter	—	o	o	—	o

#### Forklaring

• = del av leveringsomfanget, o = fås som tilbehør, — = ikke mulig

#### 6.4.11.1 DrainLift WS 40E/... (1~230 V)

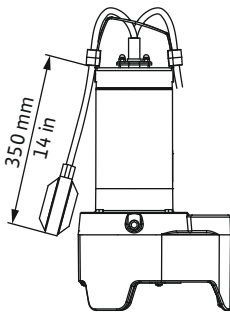


Fig. 14: Rexa MINI3: Kabellengde flottørbryter

#### 6.4.11.2 DrainLift WS 40E/... (3~400 V)

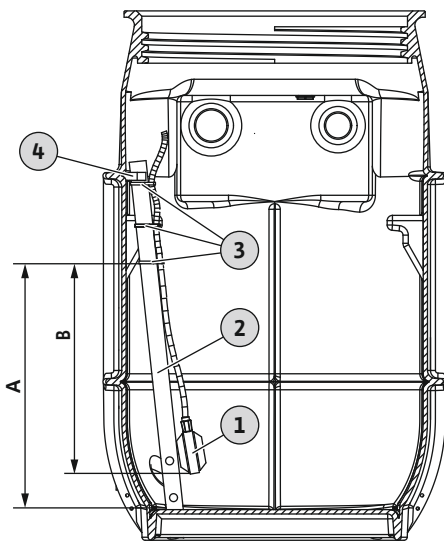


Fig. 15: Installasjon flottørbryter

1	Flottørbryter
2	Holderør
3	Buntebånd
4	Rørklemme for å feste holderøret

✓ Ikke installer flottøren direkte i innløpet.

✓ Flottør har nok bevegelsesfrihet.

✓ Flottør støter ikke mot sjakt.

1. Klikk holderøret ut av rørklemmen og ta det ut av sjakten.

2. Flottørbryter festet med tre buntebånd på holderør. Pass på kabellengde og festehøyde!

3. Monter holderøret igjen i sjakten og klips det inn i rørklemmen.

DrainLift	Festepunkt buntebånd (A)*	Kabellengde flottør (B)*
WS 40E/... Basic	460 mm (18 in)	400 mm (16 in)

\* Verdien tar utgangspunkt i underkant innløp, som er 450 mm (17,5 in). Ved høyere liggende innløp kan verdien justeres.

**LES DETTE!** For bedre driftssikkerhet bør en separat flottørbryter for oversvømmelsesdeteksjon installeres! Still inn alarmen for høyt nivå på høyden av underkant innløp for å forhindre tilbakeslag inn i innløpsledningen.

## 6.4.11.3 DrainLift WS 50E/...

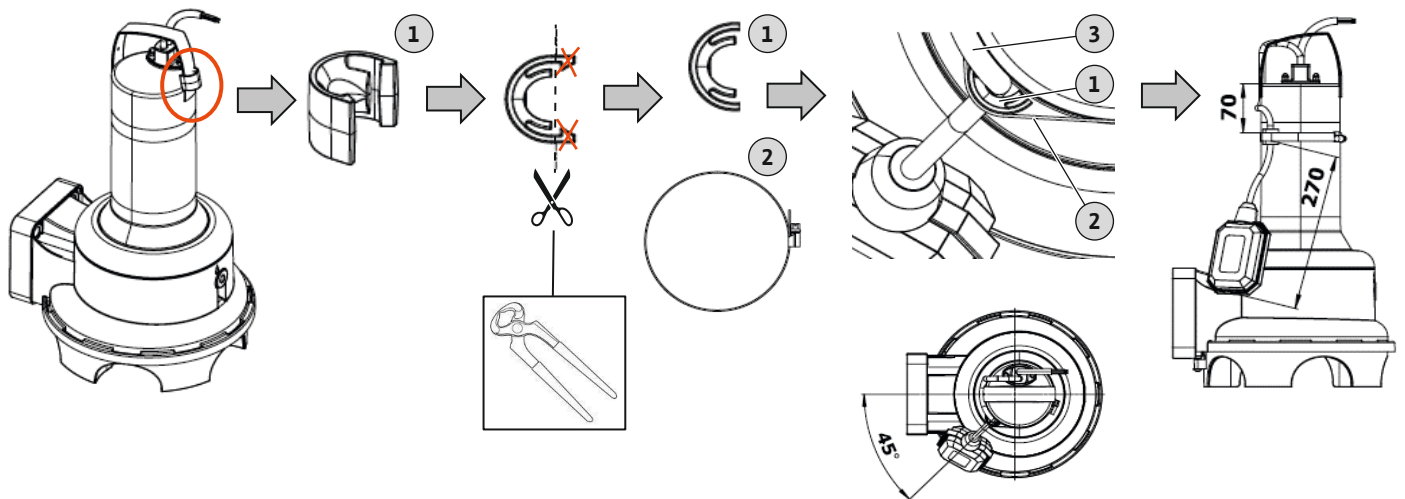


Fig. 16: Rexa UNI: Kabellengde flottørbryter

1	Kabelklips
2	Klammer
3	Kabel

Flottørbryteren er montert på pumpen. Kabellengden er forhåndsinnstilt.

Ved bytte av pumpen må kabellengden kontrolleres og stilles inn som spesifisert.

## 6.4.11.4 DrainLift WS 40D/... og DrainLift WS 50D/...

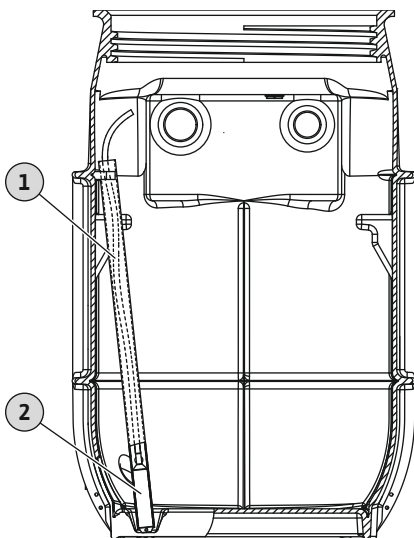


Fig. 17: Installasjon nivåsensor

1	Holderør
2	Nivåsensor

✓ For å unngå tilbakeslag inn i innløpsledningen setter du vekslingspunkt «Pumpe På» på ca. 50 mm (2,5 in) under underkant innløp.

✓ Nedre del av nivåsensor er konstant nedsenket.

1. Sett nivåsensor inn i holderør.
2. Still inn vekslingspunkter på styreenhet.

DrainLift	Pumpe På*	Pumpe av	Alarm for høyt nivå*
WS 40D/... Basic	0,4 m (16 in)	0,13 m (5 in)	0,45 m (18 in)
WS 50D/... Basic	0,4 m (16 in)	0,13 m (5 in)	0,45 m (18 in)

\* Verdiene tar utgangspunkt i underkant innløp, som er 450 mm (17,5 in). Ved høyereliggende innløp kan verdien justeres.

**LES DETTE!** For bedre driftssikkerhet bør en separat flottørbryter for oversvømmelsesdeteksjon installeres! Still inn alarmen for høyt nivå på høyden av underkant innløp for å forhindre tilbakeslag inn i innløpsledningen.

### 6.4.12 Legge tilkoblingskabler

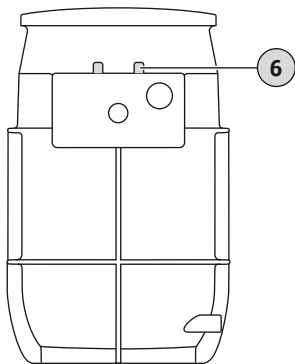


Fig. 18: Kabelgjennomføringer

### 6.4.13 Montere kammerdeksel

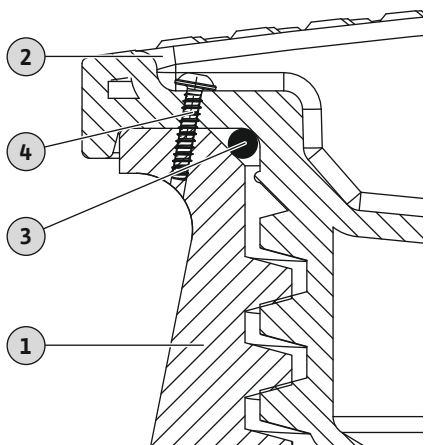


Fig. 19: Installere og sikre kammerdeksel



#### ADVARSEL

##### Eksplosjonsfare på grunn av gasslekkasje!

Det kan oppstå en eksplosiv atmosfære i sjakten. Hvis den eksplosive atmosfæren sprer seg inn i driftsrommet, er det fare for eksplosjon!

- Lukk alle åpninger (kabelgjennomføringer, kammerdeksel ...) lufttett!
- Sørg for regelmessig luftveksling i driftsrommet.
- La en fagperson måle gassene.

#### 6 Kabelgjennomføringer ved bygningsinstallasjon:

- WS ... E: 1x M25 + 2x M16
- WS ... D: 2x M25 + 2x M16

- Før tilkoblingskablene ut gjennom kabelgjennomføringene. Alternativt kan tilkoblingskablene også føres ut gjennom tilkoblingen for kabelrøret.
- Ikke skad tilkoblingskablene (klem, bøy ...)!
- Bunt tilkoblingskablene med buntebånd for at de ikke henger enkeltvis i sjakten.
- Fest tilkoblingskablene på kjettingkrok for strekkavlastning.  
**LES DETTE! Sørg for at tilkoblingskablene er tilstrekkelig lange slik at pumpen kan løftes ut av sjakten (f.eks. til vedlikehold).**
- Legg tilkoblingskablene frem til styreenheten eller stikkkontakten iht. lokale krav.



#### ADVARSEL

##### Eksplosjonsfare på grunn av gasslekkasje!

Det kan oppstå en eksplosiv atmosfære i sjakten. Hvis den eksplosive atmosfæren sprer seg inn i driftsrommet, er det fare for eksplosjon!

- Lukk alle åpninger (kabelgjennomføringer, kammerdeksel ...) lufttett!
- Sørg for regelmessig luftveksling i driftsrommet.
- La en fagperson måle gassene.

- Kammerdekselet kan sikres mot at uvedkommende kan åpne den.
- Kammerdekselet er gangsterk.  
Kammerdekselet tåler belastning opptil 200 kg (441 lb).

1	Pumpesjakt
2	Kammerdeksel
3	Tetning
4	Sikringskrue

- ✓ Sjakt tilkoblet på rørr nettet.
- ✓ Tilkoblingskabler ført ut.
- ✓ Pumpeinstallasjon testet.

1. Skyv tetning på via gjengene, til tetningen ligger mot sjaktlokket i rundingen.
2. Legg kammerdeksel på sjakt og dreier det inn.  
**ADVARSEL! Pass på at tetningen sitter riktig når du dreier inn kammerdekselet. Tetningen skal ikke skli inn i gjengene. Hvis tetningen sklir inn i gjengene, blir tetningen ødelagt. Kammerdekselet er utett. Gass og medium kan slippe ut.**
3. Lag en 3 mm stor boring på det angitte stedet. Bor gjennom deksel og sjakt.
4. Skru inn medlevert skrue.

- ▶ Kammerdeksel montert og sikret.
- ▶ Opprett elektrisk tilkobling.



## 6.5 Installasjon – nedgraving (nedfelt)

**FARE****Fare på grunn av helseskadelige medier i løpet av monteringen!**

Fare for bakteriell infeksjon!

- Monteringssted rent og desinfisert.
- Dråpemengder skal tas opp umiddelbart.
- Følg angivelsene i arbeidsreglementet!
- Hvis det er mulig å komme i kontakt med helseskadelige medier, må følgende verneutstyr brukes:
  - Lukkede vernebriller
  - Vernemaske
  - Vernehansker

**FARE****Risiko for fatal skade på grunn av at man utfører farlig arbeid alene!**

Arbeider i sjakter og trange rom, og arbeider med fallfare er farlige arbeider. Disse arbeidene skal ikke utføres når man er alene!

- Gjennomfør arbeidene bare sammen med en annen person!

**ADVARSEL****Svevende last!**

Det er fare for (svært alvorlige) personskader fra deler som faller ned.

- Opphold av personer under svevende last er forbudt!
- Ikke beveg last over arbeidsplasser der personer oppholder seg!

**FORSIKTIG****Oppdrift ved høy grunnvannstand!**

Ved høyt grunnvann kan sjakten flyte opp.

- Ta hensyn til spesifisering av maks. tillatt grunnvannstand.

**FORSIKTIG****Funksjonsfeil på grunn av frost!**

Frost kan føre til funksjonsfeil og skader.

- Vær oppmerksom på lokale frostdybder.
- Hvis anlegget eller trykkavgangen ligger i frostområdet, må anlegget settes ut av drift når det er frost.

**LES DETTE****Oppstilling av sjakten utenfor bygninger**

Følg EN 1610 og lokale retningslinjer ved nedgraving!

- Bruk verneutstyr! Følg arbeidsreglementet.
  - Vernehanske: 4X42C (uvex C500 wet)
  - Vernesko: Beskyttelsesklasse S1 (uvex 1 sport S1)
  - Vernehjelm: EN 397 Normkonform, beskyttelse mot deformasjon på sidene (uvex pheos)  
(ved bruk av løfteutstyr)
- Vær oppmerksom på lokal frostdybde.

- Forlat arbeidsstedet straks hvis det samles giftige eller kvelende gasser!
- Sørg for inntrekkingsbånd for installasjon av tilkoblingskabelen.
- Sette opp løfteutstyr: jevn flate, fast underlag. Lagerplassen og monteringsstedet må kunne nås uten problemer.
- Fest kjetting eller ståltau med sjakkel på festepunktene. Det må kun brukes byggeteknisk godkjent festeutstyr.
- Ikke opphold deg i svingområdet til løfteutstyret.
- Den monterte styreenheten er ikke oversvømmelsessikkert. Styreenheten må installeres høyt nok. Vær oppmerksom på at det skal kunne betjenes uten problemer!

### 6.5.1 Arbeidstrinn

Sjakten installeres ved å utføre følgende operasjoner:

- Forberedende arbeider.
- Grav grop og still opp sjakt.
- Koble til trykkledningen. Se Bygningsinstallasjon «Koble til trykkledningen [► 18]»
- Koble til innløpet. Se Bygningsinstallasjon «Koble til innløpet [► 19]»
- Koble til luftingen. Se Bygningsinstallasjon «Koble til utluftingen [► 20]»
- Koble til kabelrør.
- Monter sjaktforlengelse.
- Kontroller at pumpe sitter riktig. Se Bygningsinstallasjon «Kontrollere at pumpen sitter riktig [► 21]»
- Installer nivåstyring. Se Bygningsinstallasjon «Installere nivåstyring [► 21]»
- Legg tilkoblingskabler.
- Fyll igjen grop.
- Monter kammerdeksel. Se Bygningsinstallasjon «Montere kammerdeksel [► 24]»

### 6.5.2 Forberedende arbeider

- Pakk ut sjakt.
  - Fjern transportsikringene.
  - Kontroller leveringsomfanget.
  - Kontroller at alle komponentene er i feilfri tilstand.
- FORSIKTIG! Defekte komponenter skal ikke installeres! Defekte komponenter kan føre til at anlegget slutter å fungere!**
- Velg monteringssted:
    - Utenfor bygningen.
    - Vær oppmerksom på lokal frostdybde.
    - Ikke i umiddelbar nærhet av oppholds- eller soverom.
    - Ikke monter i torvholdig jord. **FORSIKTIG! Torvholdig jord ødelegger beholderen!**
    - Tilstrekkelig plass: Gropdybde og -diameter.
    - Grunnvannstand  
Sjakten er oppflytningssikker ved grunnvannstand på maks. 500 mm (over underkant sjaktbunn).
  - Ha dette tilbehør liggende til senere bruk:
    - Kammerdeksel
    - Forbindelsesstykke  
Sjaktene WS 40 ... D og WS 50 ... D har separat røropplegg for hver av pumpene. Det innbefatter to trykktilkoblinger.  
**LES DETTE! Forbindelsesstykket må skaffes på monteringsstedet!**
    - Sjaktforlengelse (for høydeutjevning)
    - Styreenhet
    - Nivåstyring



## LES DETTE

### Nedgraving (nedfelt oppstilling): Overhold lokale krav!

Gravearbeid er underlagt strenge lokale krav. Ta hensyn til følgende punkter:

- La arbeidet utføres av en utdannet fagperson for graving og legging av rørledninger!
  - Graving, klargjøring og gjenfylling av grop
  - Oppdriftssikring
  - Tilkobling av plastrør
- Overhold lokale retningslinjer ved gravearbeid!
  - Skråningsvinkel
  - Montasje ...
- Ta hensyn til frostdybde!

Monter sjakt vridnings- og oppflytningssikkert. Ta hensyn til disse punktene ved graving av gropen:

- Min. gropdybde: Sjakthøyde + fundamentlag + utjevningsslag + høyde kammerdeksel  
Ved bruk av sjaktforlengelse: Gropdybde + 300 mm (12 in)
  - Min. gropdiameter i bunn: Sjaktdiameter + 2 m (6,5 ft)
  - Planlagte posisjoner for innløps-, trykk- og lufterledning passer.
  - Pump ut grunnvann.  
Ta hensyn til maks. grunnvannstand!
  - ✓ Forberedende arbeider er fullførte.
  - ✓ Gropdimensjoner fastlagt.
  - ✓ Grunnvannsenking installert.
  - ✓ Fyllmateriale til fundamentlag: stabil mineralblanding
  - ✓ Fyllmateriale til utjevningsslag og til gjenfylling: Sand/grus uten skarpe kantete komponenter, ikke-pakkende, kornstørrelse 0 ... 32 mm)
1. Grav en grop.
  2. Legg og komprimer fundamentlag på fagmessig måte iht. lokale krav (Dpr 97 %).
  3. Legg og avrett utjevningsslag på fagmessig måte iht. lokale krav.
  4. Sett sjakt inn i grop.
  5. Innrett sjakt med rørledninger på monteringsstedet.
  6. Viber ned sjakt jevnt i utjevningsslag.  
**LES DETTE! Viber sjaktbunn og bunnribber helt ned i utjevningsslag!**
  7. Kontroller og korrigjer posisjon på sjakt:
    - ⇒ Sjakt loddrett!
    - ⇒ Kammerdeksel plant med overflatenivå!
  8. Fyll igjen gropen fagmessig lagvis til oppunder innløpsflatene for å fikse sjakten. Følg lokale krav! Komprimer de enkelte lagene fagmessig (Dpr 97 %).  
⇒ **LES DETTE! Fyll igjen og komprimer rundt sjakt for hånd (spade, jordstampe)!**
    - ▶ Sjakt stilt opp.
    - ▶ Neste skritt: Legg røropplegg på monteringsstedet frem til sjakt, klargjør og koble til.

### 6.5.4 Koble til kabelrør

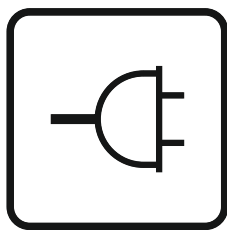
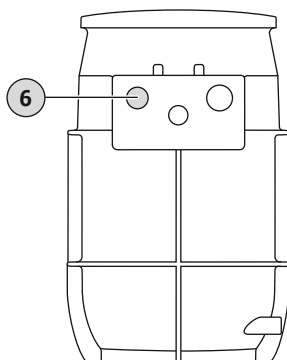


Fig. 20: Merking på sjakten

De elektriske tilkoblingskablene føres ut gjennom et separat kabelrør. Ta hensyn til følgende punkter ved tilkobling av kabelrøret:

- Trekk inn trekketråden før du kobler til kabelrøret.
- Alle forbindelsene må være fullstendig tette.

DrainLift WS 40E/50E Basic



DrainLift WS 40D/50D Basic

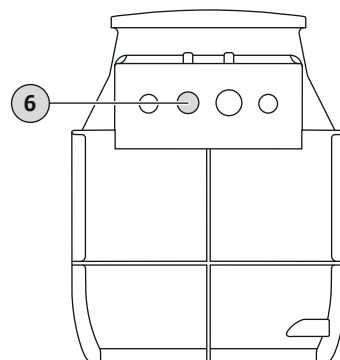


Fig. 21: Tilkobling kabelrør

#### 6 Tilkobling kabelrør

- ✓ Sjakt er fagmessig stilt opp.
  - ✓ Kabelrør på monteringsstedet er fagmessig lagt.
  - ✓ Trekketråd i monteringsstedets kabelrør finnes.
  - ✓ Høytemperatur-(HT-)glidemuffe finnes
1. Åpne stuss for kabelrør: Sagekant ca. 25 mm.
  2. Grader og slip sagekant.
  3. Sett HT-glidemuffe på tilkoblingsstuss.
  4. Trekk trekketråd inn i sjakt.
  5. Sett monteringsstedets kabelrør inn i HT-glidemuffe.
    - ▶ Kabelrør installert.
    - ▶ Neste skritt: Installer sjaktforlengelse (ved behov).

### 6.5.5 Montere sjaktforlengelse

Med sjaktforlengelsen er det mulig å utligne en høydeforskjell på 300 mm (12 in) mellom sjaktåpning og overflatekant.

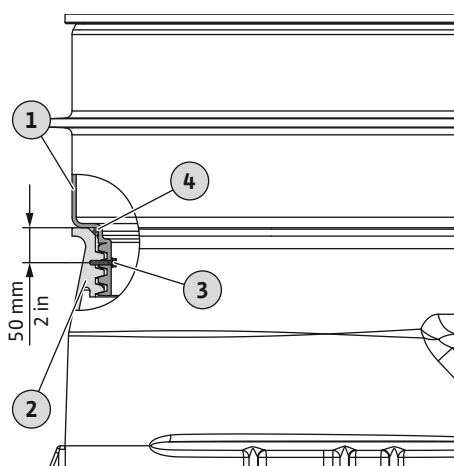


Fig. 22: Montere sjaktforlengelse

1	Sjaktforlengelse
2	Pumpejakt
3	Festeskrue
4	O-ring

- ✓ Høydeforskjell på 300 mm (12 in) finnes.
  - ✓ Sjaktforlengelse finnes.
  - ✓ Montasjemateriale fra leveringsomfanget finnes:
    - festeskruer
    - pakning (O-ring)
1. Skyv pakning (O-ring) over sjaktforlengelsens gjenger til anslag.
  2. Skru sjaktforlengelse på sjakt.
  3. Lås sjaktforlengelse med medlevert skruer:
    - ⇒ Bor et 3 mm-hull ca. 50 mm (2 in) fra sjaktens øvre ende.
    - ⇒ Skru inn medlevert treskrue til anslag.
    - ▶ Sjaktforlengelse installert.
    - ▶ Neste skritt: Fyll igjen grop.

### 6.5.6 Legge tilkoblingskabler

- Fest tilkoblingskablene på trekketråden og før dem utenfra inn gjennom kabelrøret.
- Ikke skad tilkoblingskablene (klem, bøy ...)!)
- Ikke la tilkoblingskablene henge enkeltvis i sjakten!

- Bunt tilkoblingskablene med buntebånd.
- Fest tilkoblingskablene på kjettingkrok for strekkavlastning.
- **LES DETTE! Sørg for at tilkoblingskablene er tilstrekkelig lange slik at pumpen kan løftes ut av sjakten (f.eks. til vedlikehold).**
- Legg tilkoblingskablene frem til nettkoblingen iht. lokale krav.

### 6.5.7 Fylle igjen grop

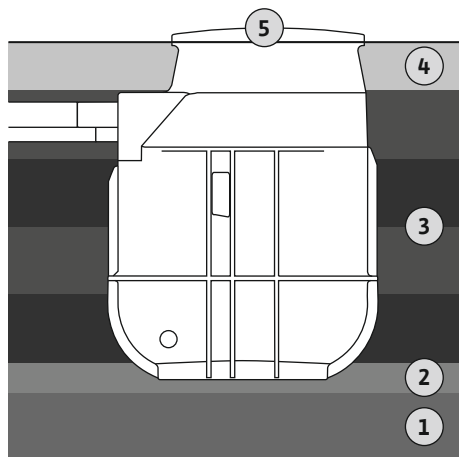


Fig. 23: Fylle igjen grop

Ta hensyn til følgende punkter ved gjenfylling av gropen:

- Fyll igjen grop iht. lokale krav og retningslinjer!
- Pass på stabil og loddrett posisjon av sjakt.
- Sikre sjakt mot oppdrift. Fyll sjakt ev. med vann.
- De angitte kravene til fyllmaterialet er minstekrav. Følg lokale retningslinjer.
- Utfør gjenfylling og komprimering rundt rørledninger iht. lokale krav og retningslinjer.

1	Fundamentlag
2	Utjevningsslag
3	Komprimeringslag
4	Underbygning til overflatenivå
5	Sjaktlokk

- ✓ Gropen er fylt igjen opp til innløpsflatene på sjakten.
- ✓ Sjakt står loddrett.
- ✓ Alle rørledningsforbindelser er tilkoblet og tette.
- ✓ Sjaktforlengelse installert, hvis nødvendig.
- ✓ Fyllmateriale til gjenfylling: Sand/grus uten skarpkantete komponenter, ikke-pakkende, kornstørrelse 0 ... 32 mm)

1. Fyll igjen grop fagmessig lagvis i samme høyde opp til sjakthals. Følg lokale krav! Komprimer de enkelte lagene fagmessig (Dpr 97 %).  
⇒ **LES DETTE! Fyll igjen og komprimer rundt sjakt og sjaktforlengelse for hånd (spade, jordstampe)!**
2. Gjenoppsett overflatenivå med underbygning iht. lokale krav.  
⇒ **LES DETTE! Hvis den naturlige grunnen rundt består av pakkende materiale, kan underbygningen lages med samme materiale. Maks. kornstørrelse: 20 mm!**
  - ▶ Grop fylt igjen.
  - ▶ Neste skritt: Installer kammerdeksel.

### 6.6 Elektrisk tilkobling



#### FARE

#### Risiko for fatal skade på grunn av elektrisk strøm!

Feil håndtering ved elektriske arbeider fører til død ved strømstøt!

- Få en elektriker til å utføre elektrisk arbeid!
- Følg lokale forskrifter!



#### LES DETTE

#### Se ytterligere litteratur!

For forskriftsmessig bruk må i tillegg produsentens bruksanvisning leses og følges.

- Jord sjakten iht. lokale regler.
- Opprett utjevningsforbindelse iht. lokale regler.
- Utfør elektrisk tilkobling av de enkelte komponentene som angitt i de enkelte monterings- og driftsveiledningene.
- Installer nettkobling og styreenheter oversvømmelsessikkert.

## 7 Oppstart

**FORSIKTIG****Skader i sjakten!**

Grov tilsmussing kan føre til skader i sjakten.

- Fjern grov tilsmussing fra sjakten før oppstart.

**LES DETTE****Se ytterligere dokumentasjon**

- Gjennomfør oppstartstiltakene i henhold til monterings- og driftsveiledningen for totalanlegget.
- Følg monterings- og driftsveiledningen for de tilkoblede produktene (sensorikk, pumper) og anleggsdokumentasjonen.

## 7.1 Personalets kvalifisering

- Betjening/styring: Betjeningspersonale, opplært om funksjonsmåten til hele anlegget

## 7.2 Driftsansvarlig sine plikter

- Alle monterings- og driftsveiledninger skal oppbevares ved sjakten eller en annen plass bestemt for dette.
- Alle monterings- og driftsveiledninger skal være tilgjengelige på personalets språk.
- Forsikre deg om at hele personalet har lest og forstått monterings- og driftsveiledningene.
- Alle sikkerhetsinnretninger på monteringsstedet er slått på og fungerer som de skal.
- Sjakten og den integrerte pumpen egner seg til applikasjonen under de angitte driftsbetingelser.

## 7.3 Betjening

**Sjakt med pumpe med påmontert flottørbryter**

Styringen av de enkelte pumpene skjer direkte via den monterte flottørbryteren. Etter at støpselet er satt inn i stikkkontakten, er den respektive pumpen driftsklar og kjører i automatisk modus.

Det er anbefalt å utstyre stikkkontakten med en ekstra bryter. Det gjør det enklere å slå anlegget av/på.

**Sjakt med pumpe, styreenhet og separat nivåstyring****FORSIKTIG****Funksjonsfeil ved feil betjening av styreenhet!**

Etter at støpselet er blitt plagget inn, starter styreenheten automatisk i den driftsmodusen som sist var innstilt.

- Les gjennom driftsveiledningen til styreenheten for å vite hvordan den skal betjenes.

Anlegget betjenes via styreenheten. Du finner all informasjon du trenger for å betjene styreenheten og de enkelte displayene, i styreenhetens driftsveiledning.

## 7.4 Testkjøring

Før pumpestasjonen settes i drift, må det utføres en testkjøring. Testkjøringen tester om pumpestasjonen fungerer som den skal. Eventuelt må vekslingspunktene og etterløpstiden til pumpen justeres.

✓ Sjakt fagmessig montert.

1. Demonter kammerdeksel.

2. Slå på anlegg:

⇒ Anlegg **uten** styreenhet: Sett støpselet inn i stikkkontakten.

⇒ Anlegg **med** styreenhet: Slå på styreskapet på hovedbryteren. Velg automatisk modus.

3. Åpne stengeventil i **trykkledning**.

⇒ **LES DETTE! Stengeventilen i innløpet skal forbli lukket!**

4. Fyll sjakt med vann gjennom sjaktåpning.

⇒ **LES DETTE! Ikke rett vannstrålen direkte mot flottørbryteren!**

5. Pumpe kobles inn og ut via nivåstyring.
  - ⇒ Under testkjøringen skal minst to fullstendige pumpeprosesser gjennomføres på alle pumpene.
  - ⇒ Ved dobbeltpumpestasjoner: Pumpen må alterneres etter hver pumping.
  - ⇒ Fyll trykkledningen helt med vann for å kontrollere driftspunktet. Gjenta testkjøringen til trykkledningen er helt full.
6. **Bygningsinstallasjon:** Sjekk at tilkoblingene er tette.
  - ⇒ Pumpestasjonen skal bare settes i drift hvis alle tilkoblinger er tette.
7. Monter kammerdeksel og sikre mot uautorisert åpning.
  - ▶ Testkjøring avsluttet.
  - ▶ Pumpestasjon **går i drift:** La stengeventilen i trykkledningen **være åpen**.
  - ▶ Pumpestasjon **forblir i standby-drift:** **Lukk** stengeventilen i trykkledningen.

## 7.5 Drift

Pumpestasjonen går som standard i automatisk drift og blir koblet inn og ut via den integrerte nivåstyringen.

- ✓ Oppstart ble gjennomført.
  - ✓ Prøvekjøring ble gjennomført og var vellykket.
  - ✓ Betjening og funksjonsmåte til pumpestasjon er kjent.
  - ✓ Trykkledningen er fylt helt med vann.
1. Slå på pumpestasjon:
    - ⇒ Anlegg **uten** styreenhet: Sett støpselet inn i stikkontakten.
    - ⇒ Anlegg **med** styreenhet: Slå på styreskapet på hovedbryteren. Velg automatisk modus.
  2. Åpne stengeventilene i innløps- og trykkledningen.
    - ▶ Pumpestasjonen kjører i automatisk drift, og pumpen styres nivåavhengig.

## 7.6 Under drift

- Stengeventiler i innløps- og trykkledningen åpnet!
- Maks. innløpsmengde er mindre enn maks. transportytelse til anlegget.
- Ikke demonter kammerdeksel!
- Sikre lufting av sjakten!
- Hvis utetemperaturen er under 0 °C over lengre tid, er det fare for frost i sjakten ved for lite vannutveksling:
  - Gjør isoleringstiltak over kammerdekselet.
  - Ta sjakt ut av drift.

## 8 Avstengning/demontering

### 8.1 Personalets kvalifisering

- Elektrisk arbeid: utdannet elektriker  
Person med egnet fagutdannelse, kunnskap og erfaring for å kunne oppdage og unngå farer med elektrisitet.
- Monterings-/demonteringsarbeid: utdannet fagperson anleggsteknikk for sanitæranlegg  
Feste og oppdriftssikring, tilkobling av plastrør
- Nedgraving (nedfelt): utdannet fagperson for graving og legging av rørledninger  
Graving og klargjøring av grop, gjenfylling av grop, oppdriftssikring, tilkobling av plastrør.
- Løftearbeid: Utdannet fagperson for betjening av hevemekanismer  
Løfteutstyr, festeutstyr, festepunkter

### 8.2 Operatørens plikter

- Følg gjeldende lokale forskrifter for helse, miljø og sikkerhet.
- Nødvendig sikkerhetsutrustning stilles til rådighet, og påse at personalet bruker verneutstyret.
- Ventiler lukkede rom tilstrekkelig.
- Hvis det samles giftige eller kvelende gasser, må det straks settes i verk mottiltak!
- Ved arbeider i lukkede rom må en ekstra person være tilgjengelig for sikring.
- Hvis løfteutstyr brukes, må alle regler for arbeid med og under svevende last overholdes!

### 8.3 Ta ut av drift

1. Lukk stengeventilen i innløpsledningen.
2. Sett styreenhet i standbymodus.
3. Tøm sjakt.  
Slå på pumpe i manuell drift og tøm sjakt.
4. Lukk stengeventilen i trykkledningen.
5. Pump resten av mediet ut via nødtømmingen.
6. Slå av pumpestasjon:
  - ⇒ Anlegg **uten** styreenhet: Trekk støpslet ut av stikkkontakten.
  - ⇒ Anlegg **med** styreenhet: Slå av styreenhet på hovedbryter.
  - ⇒ **LES DETTE! Sikre anlegg mot uautorisert gjeninnkobling!**
  - ▶ Pumpestasjon tatt ut av drift.

Hvis pumpestasjonen tas ut av drift i lengre tid, må det gjennomføres en «testkjøring» med jevne mellomrom (kvartalsvis).

### 8.4 Rengjøre og desinfisere

- Bruk verneutstyr! Følg arbeidsreglementet.
    - Vernesko: Beskyttelsesklasse S1 (uvex 1 sport S1)
    - Pustebeskyttelse: Halvmaske 3M serie 6000 med filter 6055 A2
    - Vernehanske: 4X42C + type A (uvex protector chemical NK2725B)
    - Vernebriller: uvex skyguard NT
  - Bruk av desinfeksjonsmiddel:
    - Følg produsentens angivelser nøye under bruk!
    - Bruk verneutstyr iht. produsentens angivelser!
  - Avhend spillvannet i henhold til lokale forskrifter, f.eks. ved å slippe det ut i kloakken.
  - ✓ Pumpestasjon tatt ut av drift.
1. Demonter kammerdeksel.
  2. Slå på anlegg:
    - ⇒ Anlegg **uten** styreenhet: Sett støpselet inn i stikkkontakten.
    - ⇒ Anlegg **med** styreenhet: Slå på styreskapet på hovedbryteren.
  3. Åpne stengeventil i trykkledning.
  4. Spyl av sjakt innvendig med rent vann ovenfra og ned via sjaktåpning.
  5. Desinfiser pumpestasjon.
  6. Tøm sjakt.
    - ⇒ Anlegg **med** styreenhet: Slå på pumpe i manuell drift og tøm sjakt.
  7. Gjenta arbeidstrinn 4 til 6, til sjakten, pumpen og nivåstyringen er rene.
  8. Lukk stengeventilen i trykkledningen.
  9. Pump resten av mediet ut via nødtømmingen.
  10. Ta pumpestasjon ut av drift.
  11. La pumpestasjon tørke.
  12. Monter kammerdeksel.
    - ▶ Pumpestasjon desinfisert. De enkelte komponentene kan nå demonteres.

### 8.5 Demontering av pumpen



#### FARE

#### Fare på grunn av helseskadelige medier!

Fare for bakteriell infeksjon!

- Desinfiser pumpen etter demonteringen!
- Følg angivelsene i arbeidsreglementet!





## FARE

### Risiko for fatal skade på grunn av elektrisk strøm!

Feil håndtering ved elektriske arbeider fører til død ved strømstøt!

- Få en elektriker til å utføre elektrisk arbeid!
- Følg lokale forskrifter!



## FARE

### Risiko for fatal skade på grunn av at man utfører farlig arbeide alene!

Arbeider i sjakter og trange rom, og arbeider med fallfare er farlige arbeider. Disse arbeidene skal ikke utføres når man er alene!

- Gjennomfør arbeidene bare sammen med en annen person!

Under arbeidene må følgende verneutstyr brukes:

- Vernesko: Beskyttelsesklasse S1 (uvex 1 sport S1)
- Vernehanske: 4X42C (uvex C500 wet)
- Vernehjelm: EN 397 Normkonform, beskyttelse mot deformasjon på sidene (uvex pheos) (ved bruk av løfteutstyr)

Hvis det oppstår kontakt med helsefarlige medier under arbeidene, må følgende verneutstyr brukes i tillegg:

- Vernebriller: uvex skyguard NT
  - Merking ramme: W 166 34 F CE
  - Merking glass: 0-0,0\* W1 FKN CE
- Pustebeskyttelse: Halvmaske 3M serie 6000 med filter 6055 A2

Det angitte verneutstyret er minimumskravet. Følg arbeidsreglementet!

\* Beskyttelsesnivå iht. EN 170 ikke relevant for disse arbeidene.

For vedlikeholdsarbeid på pumpen kan pumpen demonteres fra sjakten.

- ✓ Pumpestasjon tatt ut av drift.
- ✓ Pumpestasjon inkl. alle komponenter desinfisert.
- ✓ Verneutstyret i bruk.
- ✓ Arbeidsområdet sperret av.

1. Demonter kammerdeksel.
2. Løsne overfalsmutter på kuleventil.
3. Løsne trykkledning fra kuleventil.
4. Ta ut pumpe.

⇒ **LES DETTE! Fest en trekkestråd på pumpens tilkoblingskabel. Trekk inn trekkestråden i sjakten når pumpen demonteres.**

5. Monter kammerdeksel.
  - ▶ Pumpen er demontert.

## 9 Service

### Pumpesjakt

- Tetning for kammerdeksel  
Skift ut etter hver demontering av kammerdeksel.
- Overvannskobling  
Kontroller korrekt funksjon etter hver demontering av pumpene.

### Pumpe

- Gjennomfør vedlikeholdstiltak iht. produsentens driftsveiledning.

### Styreenhet

- Gjennomfør vedlikeholdstiltak iht. produsentens driftsveiledning.

### Nivåstyring

- Gjennomfør vedlikeholdstiltak iht. produsentens driftsveiledning.

- 10 Reservedeler** Reservedeler bestilles hos kundeservice. For å unngå unødige forespørsler og feilbestillinger, må man alltid oppgi serie- eller artikkelnummer. **Med forbehold om endringer!**
- 11 Feil, årsaker og utbedring** Hvis det oppstår feil, se driftsveiledning for de enkelte komponentene.
- 12 Bortledning**
- 12.1 Verneklær** Brukte verneklær må avhendes i henhold til gjeldende lokale retningslinjer.
- 12.2 Informasjon om innsamling av brukte elektriske og elektroniske produkter** Riktig avfallshåndtering og fagmessig korrekt gjenvinning av produktet hindrer miljøskader og farer for personlig helse.



### LES DETTE

#### Det er forbudt å kaste produktet i husholdningsavfallet!

I EU kan dette symbolet vises på produktet, forpakningen eller på de vedlagte dokumentene. Det betyr at de aktuelle elektriske eller elektroniske produktene ikke må kastes i husholdningsavfallet.

Følg disse punktene for riktig behandling, gjenvinning og avfallshåndtering av de aktuelle utgåtte produktene:

- Disse produktene må bare leveres til godkjente innsamlingssteder som er beregnet på dette.
- Følg gjeldende lokale forskrifter!

Informasjon om riktig avfallshåndtering får du hos de lokale myndighetene, avfallshåndteringsselskaper i nærheten eller hos forhandleren der du kjøpte produktet. Mer informasjon angående resirkulering finner du på [www.wilo-recycling.com](http://www.wilo-recycling.com).



# wilo



Local contact at  
[www.wilo.com/contact](http://www.wilo.com/contact)

Pioneering for You

WILO SE  
Wilopark 1  
44263 Dortmund  
Germany  
T +49 (0)231 4102-0  
T +49 (0)231 4102-7363  
[wilo@wilo.com](mailto:wilo@wilo.com)  
[www.wilo.com](http://www.wilo.com)