

Productinformatieblad

Specificaties



Harmony XAC-A - Hangende drukknopkast compleet - 4 knoppen - 1 noodstop

XACA49141

EAN Code: 3389110835625

Prijs: 246,70 EUR

Hoofd

range of product	Harmony XAC
product of component type	Hangende drukknoopkast
device short name	XACA

Complementair

type hangende drukknoopkast	Dubbel geïsoleerd
kast materiaal	Polypropyleen
electrical circuit type	Stuurkring
enclosure type	Volledig klaar voor gebruik
toepassing hangende drukknoopkast	Sturing van hijsmotor met 2 snelheden
samenstelling controlestation	4 drukknoppen + 1 noodstop
type bedieningsknop	Eerste drukkноп 1 NC + 2 NO raise, slow-fast Tweede drukkноп 1 NC + 2 NO lower, slow-fast Noodstopdrukkноп Ø 40 mm 3 NC momentschakeling Vierde drukkноп 1 NC + 2 NO left, slow-fast Derde drukkноп 1 NC + 2 NO right, slow-fast
compatibiliteit product	XENT1192 voor noodstop XENG1191 voor elke richting
mechanische vergrendeling	Met mechanische vergrendeling tussen paren
kleur hangende drukknoopkast	Geel
aansluitingen - aansluitklemmen	Schroefklem aansluitingen, 1 x 0,5...1 x 2,5 mm ² zonder kabeluiteinde Schroefklem aansluitingen, 1 x 0,5...2 x 1,5 mm ² met kabeluiteinde
standards	CSA C22.2 Nr 14 IEC 60947-5-1 IEC 60947-5-5 EN/ISO 13850: 2006 UL 508 IEC 60204-32
product certifications	GOST CCC
beschermende behandeling	TH
omgevingstemperatuur voor werking	-25...70 °C
ambient air temperature for storage	-40...70 °C
trilling bestendigheid	15 gn (f= 10...500 Hz) In overeenstemming met IEC 60068-2-6
schokbestendigheid	100 gn In overeenstemming met IEC 60068-2-27
overvoltage category	Klasse II In overeenstemming met IEC 61140

De weergegeven prijs is de adviesprijs in euro excl. BTW. Deze kan onderhevig zijn aan korting. Neem contact op met uw lokale distributeur of detailhandel voor de daadwerkelijke prijs

IP beschermingsgraad	IP65 In overeenstemming met IEC 60529
IK-beschermingsgraad	IK08 In overeenstemming met IEC 62262
mechanical durability	1000000 cycles
ingang kabel	Rubberen mof met getrapte ingang 8...26 mm
aanduiding contactcode	A600 AC-15, Ue = 240 V, Ie = 3 A In overeenstemming met IEC 60947-5-1 appendix A A600 AC-15, Ue = 600 V, Ie = 1,2 A In overeenstemming met IEC 60947-5-1 appendix A Q600 DC-13, Ue = 250 V, Ie = 0,27 A In overeenstemming met IEC 60947-5-1 appendix A Q600 DC-13, Ue = 600 V, Ie = 0,1 A In overeenstemming met IEC 60947-5-1 appendix A
Ithe conventionele thermische stroom in behuizing	10 A
Ui toegekende isolatiespanning	Noodstopcontact: 400 V (vervuilingsgraad) 3) In overeenstemming met IEC 60947-1 600 V (vervuilingsgraad) 3)
Uimp toegekende schokgolfspanning	6 kV In overeenstemming met IEC 60947-1
werking contacten	Trapsgewijs Slow-break
Maximale weerstand over aansluitklemmen	25 MOhm
bedieningskracht	14 N noodstop 18 N drukknoop
kortsluitbeveiliging	10 A beveiliging met zekering door patroon zekering type gG
nominaal bedrijfsvermogen in W	40 W DC-13 voor 1000000 cycles, gebruiksnelheid <60 cyc/mn om 120 V, belastingsfactor = 0,5 (inductief belasting) In overeenstemming met IEC 60947-5-1 appendix C 48 W DC-13 voor 1000000 cycles, gebruiksnelheid <60 cyc/mn om 48 V, belastingsfactor = 0,5 (inductief belasting) In overeenstemming met IEC 60947-5-1 appendix C 65 W DC-13 voor 1000000 cycles, gebruiksnelheid <60 cyc/mn om 24 V, belastingsfactor = 0,5 (inductief belasting) In overeenstemming met IEC 60947-5-1 appendix C
beschrijving klemmen ISO n°1	(21-22)NC (33-34)NO_CL (13-14)NO
beschrijving klemmen ISO nr 2	(11-12)NC (31-32)NC (21-22)NC
terminalidentificer	(11-12)NC (13-14)NO
gewicht product	0,7 kg

Verpakkingseenheid

Eenheidstype van verpakking 1	PCE
Aantal eenheden in verpakking 1	1
verpakking 1 hoogte	10,200 cm
verpakking 1 breedte	11,200 cm
verpakking 1 lengte	52,000 cm
verpakking_1_gewicht	972,000 g

contractuele waarborg

Garantie (in maanden)	18
------------------------------	----

Schneider Electric wil tegen 2050 de Net Zero-status hebben bereikt via partnerschappen in de toeleveringsketen, materialen met een lagere impact en circulariteit via onze doorlopende campagne "Use Better, Use Longer, Use Again" om de levensduur van producten en de recycleerbaarheid te verlengen.

[Uitleg van Environmental Data >](#)

[Hoe evalueren we de duurzaamheid van producten? >](#)

Milieuoetafdruk

Totale levenscyclus ecologische voetafdruk	8 kg CO2 eq.
Koolstofvoetafdruk van de fabricagefase [A1–A3]	5 kg CO2 eq.
Koolstofvoetafdruk van de distributiefase [A4]	0.1 kg CO2 eq.
Koolstofvoetafdruk van de installatiefase [A5]	0.2 kg CO2 eq.
Koolstofvoetafdruk van de gebruiksfase [B2, B3, B4, B6]	0 kg CO2 eq.
Koolstofvoetafdruk van de einde-levensfase [C1–C4]	2 kg CO2 eq.
Milieu Profiel	Milieuprofiel van het product

Use Better

Materialen en verpakking

Pakket met gerecycleerd karton	Ja
Verpakkingen zonder kunststof	Nee
SCIP-nummer	E6b74d59-7d46-48f1-9516-1adec29e8830
RoHS-richtlijn van de EU	Conform door vrijstelling
REACH-verordening	Referentie bevat zorgwekkende stoffen (SVHC) boven drempelwaarde

Use Longer

Levensduurverlenging

Reparatie	Nee
-----------	-----

Use Again

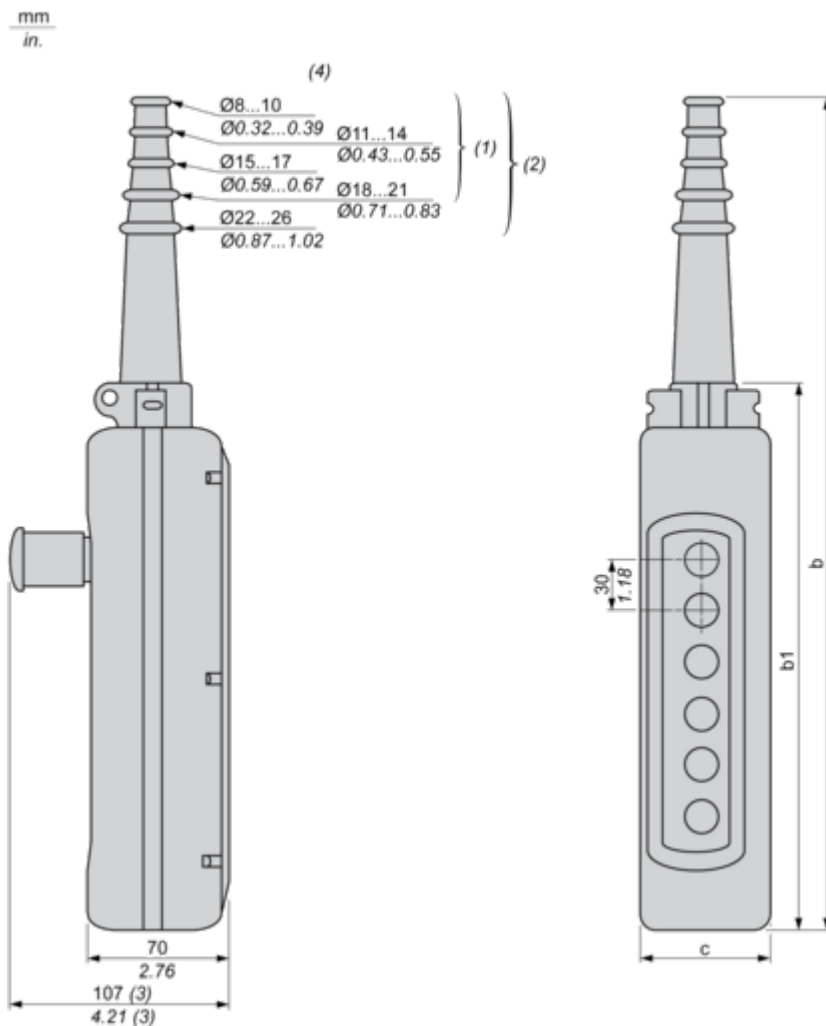
Herverpakken en herfabriceren

Circulair Profiel	Geen specifieke recycling vereist
Terugname	Ja
WEEE-label	 Het product moet op markten van de Europese Unie worden afgevoerd volgens specifieke afvalinzamelingsregels en mag nooit in een gewone vuilnisbak terechtkomen.

Dimensions Drawings

Dimensions

Below drawing shows a product with 6 cut-outs. Select the number of cut-outs according to the product characteristics in order to get b, b1 and c dimensions.



- (1) For 2 and 3-way XAC A stations.
- (2) For 4 to 8-way XAC A stations.
- (3) With trigger action Emergency stop head operator
- (4) Internal \varnothing

Dimensions in mm

Number of cut-outs	2	3	4	5	6	8	12
b	314	314	440	440	500	560	680
b1	190	190	250	250	310	370	490
c	80	80	80	80	80	80	92

Dimensions in in.

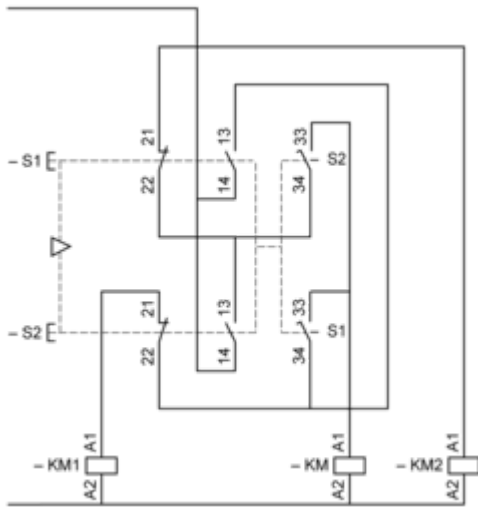
Number of cut-outs	2	3	4	5	6	8	12
b	12.36	12.36	17.32	17.32	19.68	22.05	26.77
b1	7.48	7.48	9.84	9.84	12.20	14.57	19.29

Number of cut-outs	2	3	4	5	6	8	12
c	3.15	3.15	3.15	3.15	3.15	3.15	3.62

Connections and Schema

Control of 2-Speed Reversing Motor

With two XENG1191 contact blocks, to be ordered separately



KM High speed contactor

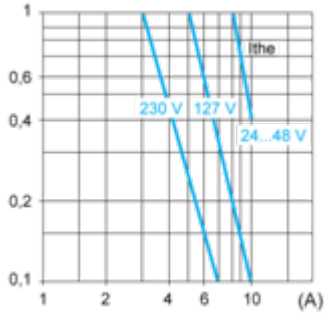
Performance Curves

Rated Operational Power

AC Supply 50/60 Hz Inductive Circuit

Operating rate: 3600 operating cycles/hour. Load factor: 0.5.

Millions of operating cycles, AC-15 utilization category



I_{the} Thermal current

(A) Current

DC Supply

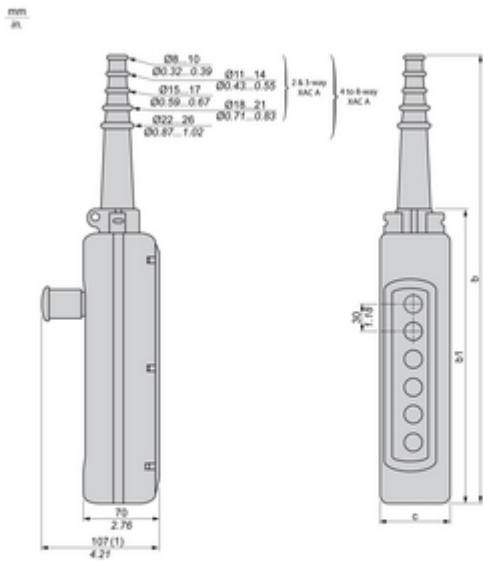
Operating rate: 3600 operating cycles/hour. Load factor: 0.5.

Power broken in W for 1 million operating cycles, DC-13 utilization category

Voltage	V	24	48	120
Inductive circuit	W	65	48	40

Technical Illustration

Dimensions



(1) With trigger action Emergency stop head operator

		Number of cut-outs						
		2	3	4	5	6	8	12
b	mm	314	314	440	440	500	560	580
	inch	12.36	12.36	17.32	17.32	19.68	22.05	26.77
b1	mm	190	190	250	250	310	370	490
	inch	7.48	7.48	9.84	9.84	12.2	14.57	19.29
c	mm	80	80	80	80	80	80	92
	inch	3.15	3.15	3.15	3.15	3.15	3.15	3.62

Technical Illustration

Wiring diagram

Control of 2-Speed Reversing Motor With two XENG1191

