

Presence detector  
353-651421



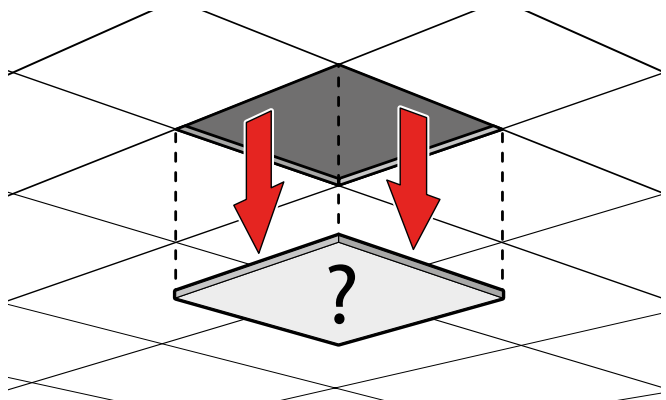
4 year warranty

Ø 76 mm

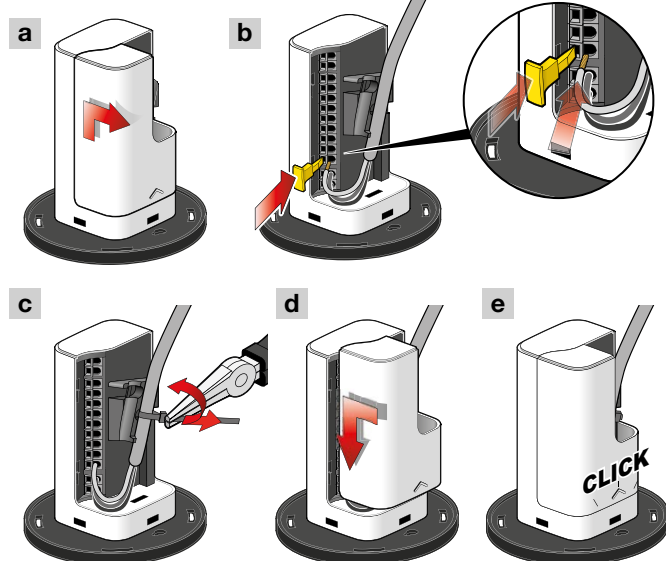
**Installation**

⚠ 230 V – OFF

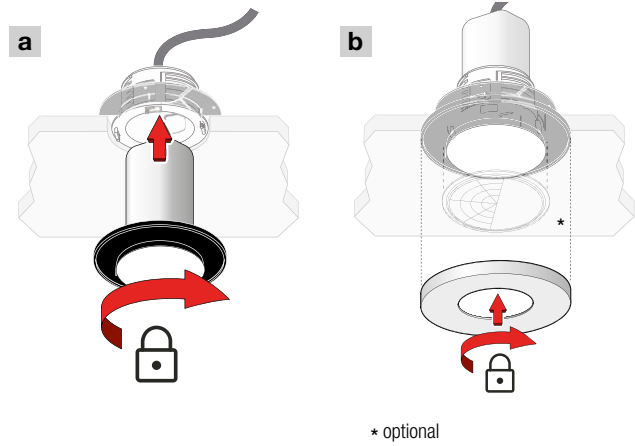
Instalatie / Installation / Installation / Installation / Installation / Installasjon / Installazione / Instalacja / Instalácia



4



5



NL

Groene led brandt	●	Verbinding OK	
Groene led gaat langzaam aan en uit	●	Verbinding OK, overrulen AAN	
Groene led knippert	●	Warmt op	Even geduld
Rode led brandt	●	Fout	Meer informatie -->
Rode led gaat langzaam aan en uit	●	Waarschuwing	
Blauwe led knippert	●	Wandtest geactiveerd	

FR

LED verte allumée en continu	●	Connexion OK	
LED verte respire	●	Connexion OK, overrule ON	
LED verte clignote	●	Chauffe	Attendez
LED rouge allumée en continu	●	Erreur	Plus d'info -->
LED rouge respire	●	Avertissement	
LED bleue clignote	●	Test de mouvement actif	

DE

Grüne LED leuchtet	●	Verbindung OK	
Grüne LED pulsiert	●	Verbindung OK, überstimmen AN	
Grüne LED blinkt	●	Aufwärmen	Warten
Rote LED leuchtet	●	Fehler	Mehr Info -->
Rote LED pulsiert	●	Warnung	
Blau LED blinkt	●	Bewegungstest aktiv	

DK

Grøn LED lyser konstant	●	Forbindelse OK	
Grøn LED blinker langsomt	●	Forbindelse OK, overstyring aktiv	
Grøn LED blinker hurtigt	●	Varmer op	Vent
Rød LED lyser konstant	●	Fejl	Mere info -->
Rød LED blinker langsomt	●	Advarsel	
Blå LED blinker hurtigt	●	Gå-test aktiv	

SE

Grön LED kontinuerligt på	●	Anslutning OK	
Grön LED-andning	●	Anslutning OK, upphäva ON	
Grön LED blinkar	●	Värmer upp	Vänta
Röd LED kontinuerligt på	●	Fel	Mer information -->
Röd LED-andning	●	Varning	
Blå LED blinkar	●	Promenadstest aktivt	

NO

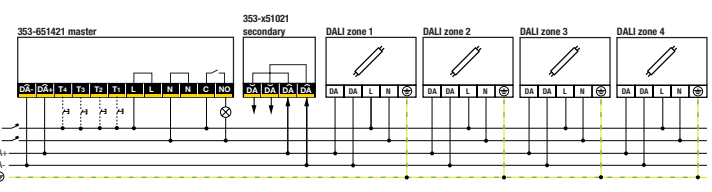
Grønn lysdiode kontinuerlig på	●	Tilkopling OK	
Grønn lysdiode fungerer	●	Tilkopling OK, overstyring PÅ	
Grønn lysdiode blinker	●	Varmes opp	Vent
Rød lysdiode kontinuerlig på	●	Feil	Mer info -->
Rød lysdiode fungerer	●	Advarsel	
Blå lysdiode blinker	●	Funksjonstest virksom	

- EN** Presence detector P48MR, DALI-2, master, 12-13 m, 360°, SnapFit, for flush mounting
- NL** Aanwezigheidsmelder P48MR, DALI-2, master, 12-13 m, 360°, SnapFit, voor inbouw
- FR** Détecteur de présence P48MR, DALI-2, maître, 12-13 m, 360°, SnapFit, à encastrer
- DE** Präsenzmelder P48MR, DALI-2, Master, 12-13 m, 360°, SnapFit, für Deckeneinbau
- DK** Tilstedeværelsessensor P48MR, DALI-2, master, 12-13 m, 360°, SnapFit, planforsænket
- SE** Närvarosensor P48MR, DALI-2, master, 12-13 m, 360°, SnapFit, för infälld montering
- NO** Tilstedeværelsessensor P48MR, DALI-2, master, 12-13 m, 360°, SnapFit, til innfelt montering
- IT** Rilevatore di presenza P48MR, DALI-2, master, 12-13 m, 360°, SnapFit, per montaggio a incasso
- PL** Czujnik obecności P48MR, DALI-2, nadrzędny, 12-13 m, 360°, SnapFit, do montażu podtynkowego
- SK** Detektor prítomnosti P48MR, DALI-2, master, 12-13 m, 360°, SnapFit, na zapustenú montáž

**Wiring**

⚠ 230 V – OFF

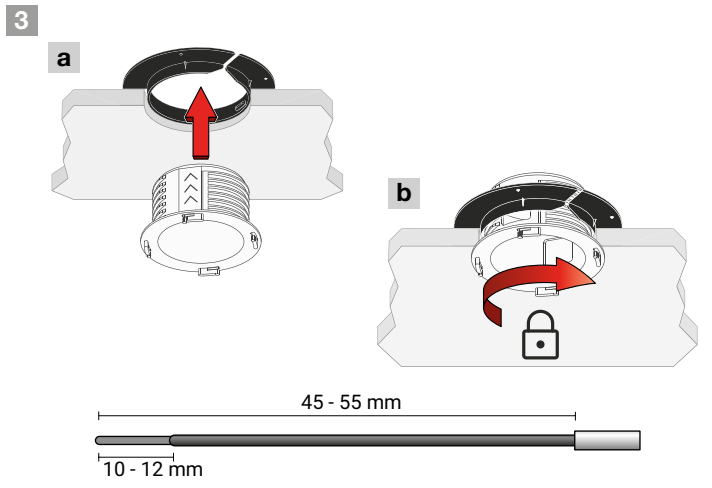
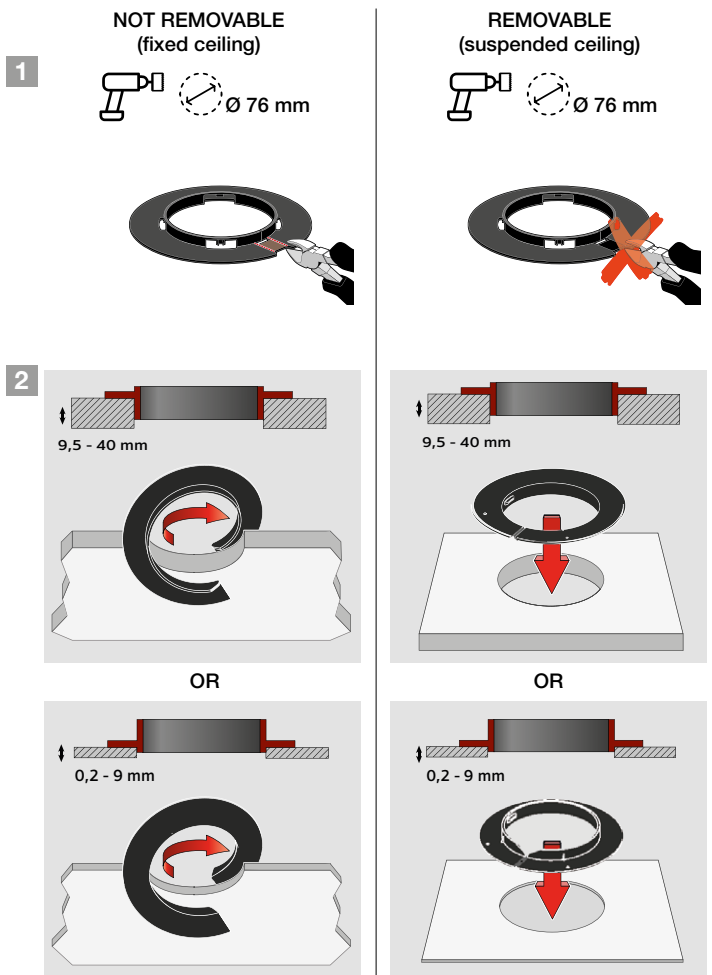
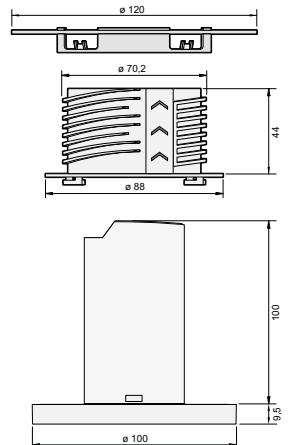
Aansluitschema / Schéma de raccordement / Verdrahtung / Tíslutningsskema / Kopplingschema / Ledningstilkopling / Cablaggio / Okablowanie / Instalácia



⚠ This product must be secured with a miniature circuit breaker (MCB) of max. 16 A in the electrical cabinet. The MCB rating is limited by national installation rules.

**Dimensions**

Åfmetingen / Dimensions / Abmessungen / Dimensioner / Mått / Dimensjoner / Dimensioini / Wymiary / Rozmery



**App settings**

⚠ 230 V – ON

App-instellingen / Réglages de l'appli / App-Einstellungen / App indstillinger / Appställningar / App-innstillinger / Impostazioni dell'app / Ustawienia aplikacji / Nastavenia aplikácie

	⚙	☀	🕒
<b>Factory settings</b>	Switch ON/OFF	500 lux	15 min




**LED behaviour**

⚠ 230 V – ON


Ledgedrag / Comportement des LED / LED-Verhalten / LED funktioner / LED-funktioner / LED-funksjon / Comportamento del LED / Zachowanie LED / LED signalizácia

Green LED continuous on	●	Connection OK	
Green LED breathing	●	Connection OK, overrule ON	
Green LED flashing	●	Warming up	Wait
Red LED continuous on	●	Error	More info -->
Red LED breathing	●	Warning	
Blue LED flashing	●	Walk test active	




IT			
LED verde sempre acceso	<span>●</span>	<i>Connessione OK</i>	
LED verde della respirazione	<span>●</span>	<i>Connessione OK, annullamento ACCESO</i>	
LED verde lampeggiante	<span>●</span>	<i>Riscaldamento</i>	<i>Attendere</i>
LED rosso sempre acceso	<span>●</span>	<i>Errore</i>	<i>Maggiori info --&gt;</i>
LED rosso della respirazione	<span>●</span>	<i>Avvertenza</i>	
LED blu lampeggiante	<span>●</span>	<i>Test del cammino attivo</i>	

#### PL

Zielona dioda LED świeci światłem ciągłym	<span>●</span>	<i>Połączenie OK</i>	
Zielone światło LED pulsuje	<span>●</span>	<i>Połączenie OK, odrzucić ON</i>	
Zielona dioda LED miga	<span>●</span>	<i>Rozgrzewanie</i>	<i>Czekaj</i>
Czerwona dioda LED świeci światłem ciągłym	<span>●</span>	<i>Błąd</i>	<i>Więcej informacji --&gt;</i>
Czerwona dioda LED pulsuje	<span>●</span>	<i>Ostrzeżenie</i>	
Niebieska dioda LED miga	<span>●</span>	<i>Test przejścia aktywny</i>	

#### SK

Zelená LED kontrolka svieti	<span>●</span>	<i>Pripojenie OK</i>	
Zelená LED pulzuje	<span>●</span>	<i>Pripojenie OK, ovládanie zapnuté</i>	
Zelená LED kontrolka blíká	<span>●</span>	<i>Zahrievanie</i>	<i>Počkajte</i>
Červená LED svieti	<span>●</span>	<i>Chyba</i>	<i>Viac informácií --&gt;</i>
Červená LED pulzuje	<span>●</span>	<i>Upozornenie</i>	
Modrá LED blíká	<span>●</span>	<i>Test chodenia je aktívny</i>	

## Specifications

Specificaties / Specifications / Spzifikationen / Specifikationer / Specifikationer / Spesifikasjoner / Specifiche / Specyfikacje / Technické údaje

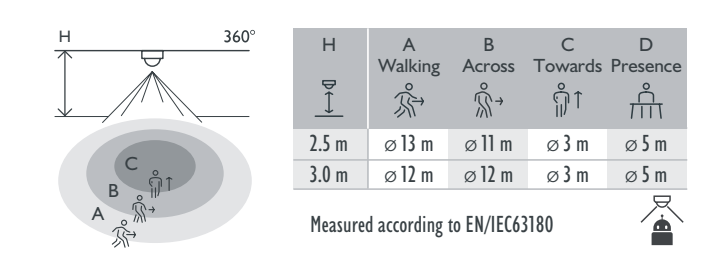
<b>Article number</b>	353-651421
<b>Configuration</b>	DALI-2 master
<b>Input voltage</b>	230 Vac ± 10 <span> </span> %, 50 Hz
<b>Maximum power consumption</b>	0.6 W
<b>Maximum power consumption wireless link active</b>	0.65 W
<b>Short circuit behaviour shutdown trigger</b>	voltage below 12 V, exceeding 1.3 s every 14 s until success
<b>Short circuit behaviour restart period</b>	DALI Broadcast/DALI Adressable
<b>Detector output</b>	maximum MCB rating 16 A*
<b>Circuit breaker</b>	NO (max. µ10 A), potential-free
<b>Relay contact</b>	
<b>Maximum load incandescent and halogen lamps (cosφ = 1)</b>	2300 W
<b>Maximum load fluorescent lamps (cosφ ≥ 0.5)</b>	1200 VA
<b>Maximum load economy lamps (CFLi)</b>	350 W
<b>Maximum load LED lamps 230 V</b>	350 W
<b>Maximum load LED driver</b>	500 VA
<b>Maximum load electronic transformer</b>	500 VA
<b>Maximum capacitive load</b>	140 µF
<b>Maximum switching current</b>	
<b>Maximum voltage on the DALI bus</b>	165 A/20 ms – 800 A/200 µs
<b>Maximum guaranteed current on the DALI bus</b>	15 Vdc
<b>Maximum supply current</b>	200 mA
<b>Maximum startup time DALI</b>	250 mA
<b>Maximum PIR detection startup time</b>	< 1200 ms
<b>Maximum number of dimmable zones</b>	70 s
<b>Maximum number of control gear on the DALI bus</b>	4
<b>Light intensity range</b>	64
<b>Switch-off delay</b>	20 – 2000 lux, ∞
<b>Detection angle</b>	pulse, 20 s – 120 min, ∞
<b>Detection range (PIR)</b>	360°
<b>Ambient temperature</b>	ø 12 m from a height of 3 m
<b>Mounting method</b>	-25 – +40 °C
<b>Mounting height</b>	flush mounting with SnapFit mounting bracket
<b>Drill diameter</b>	2 - 3.5 m
<b>Minimum flush mounting depth</b>	76 mm
<b>Colour</b>	100 mm
<b>Dimensions visible (HxWxD)</b>	white (RAL 9010)
<b>Dimensions (HxWxD)</b>	100 x 100 x 9.5 mm
<b>Wire capacity</b>	120 x 120 x 109.5 mm
<b>Protection degree</b>	1.5/2.5 mm²
	IP20

**Impact resistance** IK02
**Modification of settings** app (iOS/Android) and 2-way Bluetooth® communication
**Maximum range Bluetooth® (free field, depending on the device)** 50 m
**Operating frequency** 2.4 GHz
**Maximum radio frequency power** -2 dBm
**Halogen-free** yes
**Marking** CE

*\* The MCB rating is limited by national installation rules.*

## Detection area

Detectiebereik / Portée de détection / Erfassungsbereich / Rækkevidde / Detekteringsområde / Övervakningsområde / Campo di rilevamento / Obszar wykrywania / Oblast snímania



## Troubleshooting

Probleemoplossing / Résolution des problèmes / Fehlerbehebung / Fejlfinding / Felsökning / Feilsaking / Risoluzione dei problemi / Rozwiązywanie problemów / Pomoc a podpora

EN		
<i>Problem</i>	<i>Possible cause</i>	<i>Proposed solution</i>
<b>Load does not turn on</b>	The wiring is not correct	Check the wiring scheme
	The ambient light is too strong	Check the response value luminosity and raise the value if necessary
<b>Load does not turn off</b>	The switch-off delay is too long	Check the switch-off delay and shorten the delay if necessary
	The detector receives false triggers	Check for any objects that may cause false triggering and remove them from the detection range or lower the sensitivity

<b>App cannot connect to the detector</b>	Bluetooth® has been disabled on your mobile device	Enable Bluetooth® on your mobile device
---	--	---

#### NL

<i>Probleem</i>	<i>Mogelijke oorzaak</i>	<i>Voorgestelde oplossing</i>
<b>De belasting schakelt niet in</b>	De bedrading is niet correct aangesloten	Raadpleeg het aansluitschema
	Het omgevingslicht is te fel	Controleer de ingestelde inschakeldrempel voor de lichtsterkte en verhoog deze indien nodig

<b>De belasting schakelt niet uit</b>	De uitschakelvertraging is te lang	Controleer de ingestelde uitschakelvertraging en verkort deze indien nodig
	De detector ontvangt valse triggers	Controleer of er in het detectiegebied objecten aanwezig zijn die valse triggers kunnen veroorzaken en verwijder deze of verlaag de gevoeligheid

<b>De app kan geen verbinding maken met de detector</b>	Bluetooth® is gedeactiveerd op je mobiel toestel	Activeer Bluetooth® op je mobiel toestel
---	--	--

#### FR

<i>Problème</i>	<i>Cause possible</i>	<i>Solution proposée</i>
<b>La charge ne s'active pas</b>	Le câblage n'est pas raccordé correctement.	Consultez le schéma de raccordement
	La luminosité est trop vive	Vérifiez le seuil d'activation défini pour l'intensité lumineuse et augmentez-le si nécessaire

<b>La charge ne se désactive pas</b>	La temporisation de déconnexion est trop longue	Vérifiez la temporisation de déconnexion définie et raccourcissez-la si nécessaire
--------------------------------------	---	--

	Le détecteur reçoit de faux déclenchements	Vérifiez si des objets pouvant causer de faux déclenchements sont présents dans la zone de détection et éliminez-les ou diminuez la sensibilité
<b>L'appli ne trouve pas le détecteur</b>	Bluetooth® désactivé sur votre smartphone	Activez Bluetooth® sur votre smartphone

## DE

<i>Problem</i>	<i>Mögliche Ursache</i>	<i>Lösungsvorschlag</i>
<b>Das Licht schaltet sich nicht ein</b>	Der Verdrahtung wurde nicht richtig angeschlossen	Richten Sie sich nach dem Anschlussplan
	Das Umgebungslicht ist zu hell	Kontrollieren Sie die eingestellte Ansprech-helligkeit und erhöhen Sie diese nötigenfalls

<b>Das Licht schaltet sich nicht aus</b>	Die Ausschaltverzögerung ist zu lang	Kontrollieren Sie die eingestellte Ausschaltverzögerung und reduzieren Sie diese nötigenfalls
	Der Detektor empfängt falsche Signale	Kontrollieren Sie, ob sich Gegenstände im Erfassungsbereich befinden, die die Ursache für falsche Signale sein können und entfernen Sie diese oder senken Sie die Empfindlichkeit des Melders

<b>Die App kann keine Verbindung herstellen</b>	Bluetooth® ist auf Ihrem mobilen Gerät deaktiviert	Aktivieren Sie Bluetooth® auf Ihrem mobilen Gerät
---	--	---

#### DK

<i>Problem</i>	<i>Mulig årsag</i>	<i>Løsningsforslag</i>
<b>Belastning tænder ikke</b>	Fortrådning er ikke korrekt	Check tilslutningsskema

	Det omgivende lysniveau er for højt	Kontroller luxindstillingen og hæv værdien, hvis det er nødvendigt
<b>Belastning slukker ikke</b>	Tidsforsinkelsen er for lang	Kontroller tidsindstillingen og forkort forsinkelsen, hvis det er nødvendigt
	Sensoren fejltændinger	Kontroller for genstande, der kan forårsage fejltænding og fjern dem fra detekteringssområdet eller minimerede følsomheden

<b>App kan ikke få forbindelse til sensoren</b>	Bluetooth® er blevet deaktiveret på din mobile enhed	Aktiver Bluetooth® på din mobile enhed
---	--	--

#### SE

<i>Problem</i>	<i>Möjlig orsak</i>	<i>Föreslagen lösning</i>
<b>Belastningen slås inte på</b>	Ledningsdragningen är inte korrekt	Kontrollera kopplingssschemat
	Det omgivande ljuset är alltför starkt	Markera luxintervall och höj värdet vid behov

<b>Belastningen stängs inte av</b>	Avstängningsfördröjningen är för lång	Kontrollera avstängningsfördröjningen och minska tiden vid behov
	Detektorn tar emot falsklarm	Kontrollera om något objekt kan utlösa falsklarm och ta bort dem från detektionssområdet eller sänk känsligheten

<b>Appen kan inte ansluta till detektorn</b>	Bluetooth® har inaktiverats på din mobila enhet	Aktivera Bluetooth® på din mobila enhet
--	---	---

#### NO

<i>Problem</i>	<i>Mulig årsak</i>	<i>Løsningsforslag</i>
<b>Strømforsyningen koples ikke på</b>	Ledningstilkoplingen er ikke riktig utført	Sjekk koplings skjemaet
	Rombelysningen er for sterk	Sjekk lux innstilling, og om nødvendig sett opp verdiane

<b>Strømforsyningen koples ikke ut</b>	Forsinket utkopling tar for lang tid	Kontroller forsinket utkopling, og reduser forsinkelsen om nødvendig
	Sensoren mottar falske triggerere	Kontroller alle gjenstander som kan forårsake falske triggerere, og fjern dem fra overvåkningsområdet eller reduser følsomhet

<b>App kan ikke tilkoples sensoren</b>	Bluetooth® har blitt deaktivert på mobilenheten din	Aktiver Bluetooth® på mobilenheten din
--	---	--

#### IT

<i>Problema</i>	<i>Possibile causa</i>	<i>Soluzione proposta</i>
<b>Il carico non si accende</b>	Il collegamento elettrico è errato	Controllare lo schema elettrico

	La luce ambiente è troppo forte	Controllare la luminosità del valore di risposta ed eventualmente aumentarla
<b>Il carico non si spegne</b>	Il ritardo di spegnimento è troppo lungo	Controllare il ritardo di spegnimento ed eventualmente accorciarlo
	Il rivelatore riceve inneschi errati	Verificare la presenza di oggetti che potrebbero innescare attivazioni errate e rimuoverli dal campo di rilevamento o abbassare la sensibilità.

<b>La app non riesce a connettersi al rivelatore</b>	Il Bluetooth® è stato disabilitato sul dispositivo mobile	Abilitare il Bluetooth® sul dispositivo mobile
--	---	--

#### PL

<i>Problem</i>	<i>Możliwa przyczyna</i>	<i>Proponowane rozwiązanie</i>
<b>Obciążenie nie włącza się.</b>	Okablowanie nie jest prawidłowe.	Sprawdź schemat okablowania.
	Światło otoczenia jest zbyt silne.	Sprawdź wartość reakcji jasności i w razie potrzeby zwiększ wartość.

<b>Obciążenie się nie wyłącza</b>	Opóźnienie wyłączenia trwa zbyt długo.	Sprawdź opóźnienie wyłączenia i w razie potrzeby skróć opóźnienie
	Detektor otrzymuje fałszywe wyzwalacze.	Sprawdź, czy jakiegokolwiek obiekty nie powodują fałszywego wyzwalania i usuń je z zakresu wykrywania lub zmniejsz czułość.

<b>Aplikacja nie może połączyć się z wykrywaczem.</b>	Bluetooth® został wyłączony w urządzeniu mobilnym.	Włącz Bluetooth® na urządzeniu mobilnym.
---	--	--

#### SK

<i>Problém</i>	<i>Možná príčina</i>	<i>Navrhované riešenie</i>
<b>Svetlo sa nezapne</b>	Detektor nie je správne zapojený	Skontrolujte schému zapojenia
	Oneskorenie vypnutia je príliš dlhé	Skontrolujte nastavenie citlivosti detektora a ak je to potrebné tak zvýšte citlivosť

<b>Svetlo sa nevypne</b>	The switch-off delay is too long	Skontrolujte oneskorenie a ak je to potrebné, tak ho skráťte
	Detektor prijíma falošné spúšťače	Skontrolujte akékoľvek objekty, ktoré môžu spôsobovať falošné spustenie a odstráňte ich z detegovanej oblasti, alebo znížte citlivosť

<b>Aplikácia sa nevie pripojiť k detektoru</b>	Na vašom mobilnom zariadení je vypnutý Bluetooth®	Zapnite Bluetooth® na vašom mobilnom zariadení
--	---	--

## Support & contact

<p>nv Niko sa Industriepark West 40 9100 Sint-Niklaas, Belgium</p>		
--	--	--

www.niko.eu		
<b>EN</b>	+32 3 778 90 80	support@niko.eu
<b>NL</b>	België: +32 3 778 90 80 <p>Nederland: +31 880 15 96 10</p>	support.be@niko.eu <p>support.nl@niko.eu</p>
<b>FR</b>	Belgique: +32 3 778 90 80 <p>France: +33 820 20 66 25</p> <p>Suisse: +41 44 878 22 22</p>	support.be@niko.eu <p>support.fr@niko.eu</p> <p>support.ch@niko.eu</p>
<b>DE</b>	Deutschland: +49 7623 96697-0 <p>Schweiz: +41 44 878 22 22</p> <p>Österreich: +43 1 7965514</p> <p>Belgien: +32 3 778 90 80</p>	support.de@niko.eu <p>support.ch@niko.eu</p> <p>support.at@niko.eu</p> <p>support.be@niko.eu</p>
<b>DK</b>	+45 74 42 47 26	support.dk@niko.eu
<b>SE</b>	+46 8 410 200 15	support.se@niko.eu
<b>NO</b>	+47 66 77 57 50	support.no@niko.eu
<b>IT</b>	+41 44 878 22 22	support.ch@niko.eu
<b>PL</b>	+48 509 378 373	support.pl@niko.eu
<b>SK</b>	+421 2 63 825 155	support.sk@niko.eu

*Niko prepares its manuals with the greatest care and strives to make them as complete, correct and up to date as possible. Nevertheless, some deficiencies may subsist. Niko cannot be held responsible for this, other than within the legal limits. Please inform us of any deficiencies in the manuals by contacting Niko customer services at support@niko.eu.*