

HANSACARE

WASTAFELKRAAN

46282206

EAN: 4057304010774



- Gezondheid en verzorging
- Eengreeps, Bidetta
- Chroom
- Vaste uitloop
- PCA® perlator voor een drukonafhankelijke doorstroom, CASCADE® perlator
- brass
- Lange hendel, Eengreeps bediend, Hendel met warm-koud-aanduiding
- Automatische reset
- Doucheslang (1500 mm), Douchehouder
- Sensitive
- Bidetta handdouche
- Temperatuurbegrenzer
- Terugslagklep, Vuilfilter(s)
- Flexibele aansluitslangen
- Kraanhuis gemaakt van DZR messing, 3S-installatie
- Ingebouwde beveiliging tegen terugstromen Voor gebruik in huis (conform DIN EN 1717)

Technische gegevens

Doorstromingseigenschappen

Doorstroomhoeveelheid bij 3 bar (met debietregelaar)

6.0 l/min

Technische eigenschappen

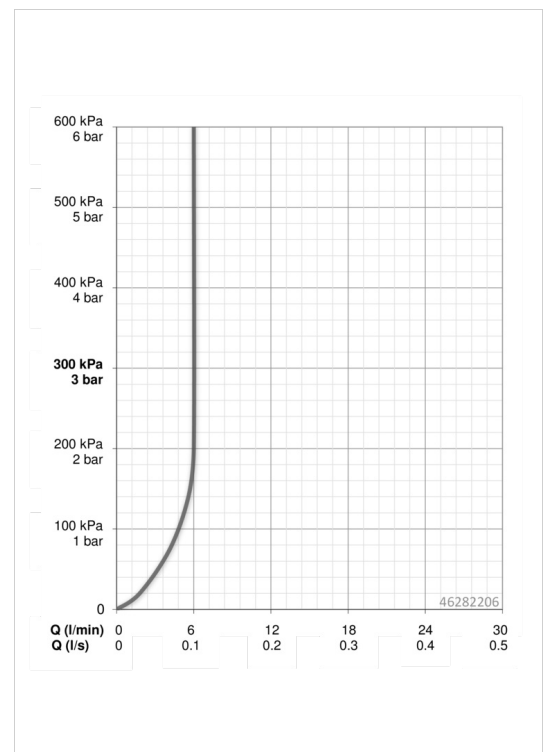
DN-maat
Warmwatertoevoer
Werkdruk
Aansluitmaat

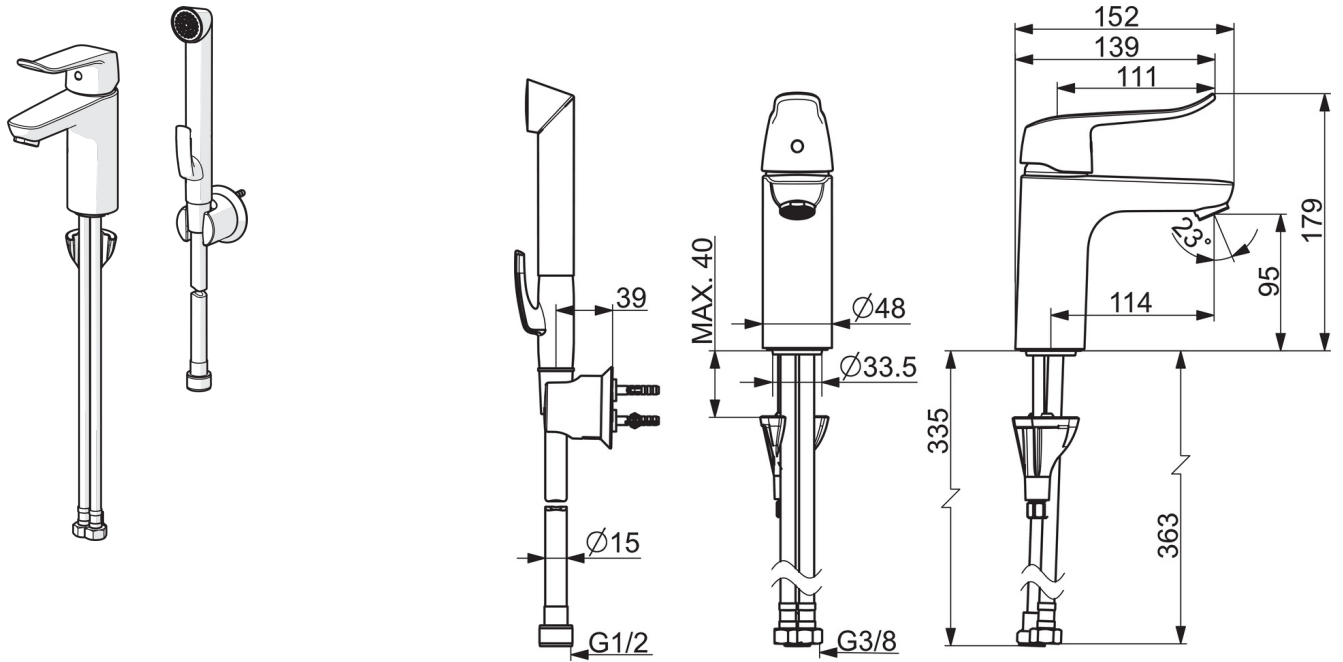
DN15
max. +80°C
0.5-10 bar
G3/8

Voorschriften

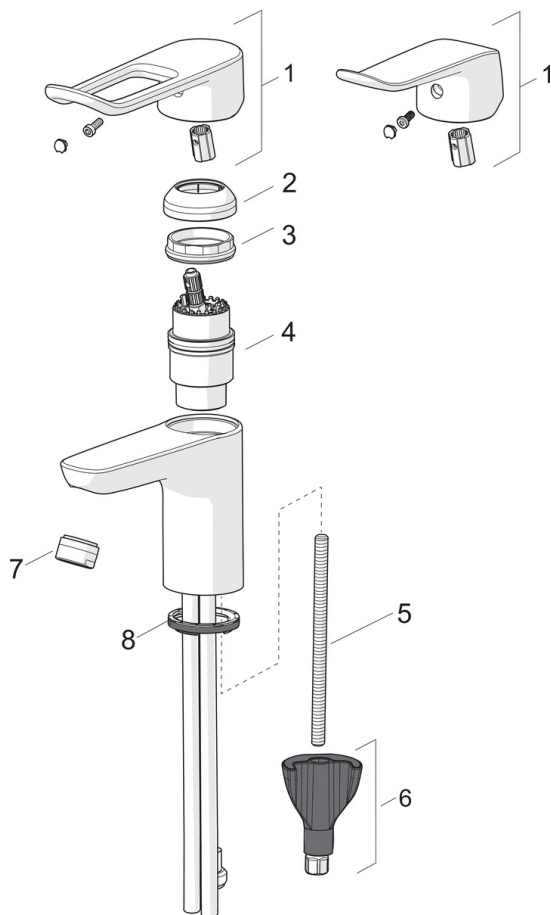
EN-norm
Geluidsklasse

EN 817
I (ISO 3822)





Reserveonderdelen



SP45022186

Naam	Code
01 Hendel, L=136	59914719
01 Lange hendel, L=162	59914716
02 Kap	59914478
03 Schroefring, M42 x1,5, SW 38	59914128
04 Binnenwerk, 4.0 Classic	59914129
05 Bevestigingsschroeven, M8x1, L=130	59914474
06 Bevestigingsset	59914475
07 Mousseur, M24x1, 6 l/min	59914476
07 Mousseur, M24x1 A (2013-)	59914054
Laminar PL-HC-STD	
08 Wasser	59914591
N.I. Wastegarnituur, (2019-)	59914764
N.I. Doucheslang, L=1750	54120300
N.I. Douchehouder	04430100
N.I. Handdouche	59914162