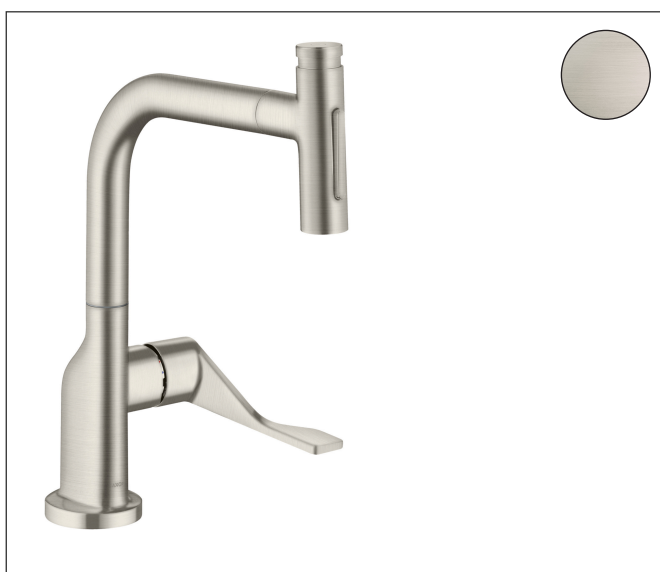
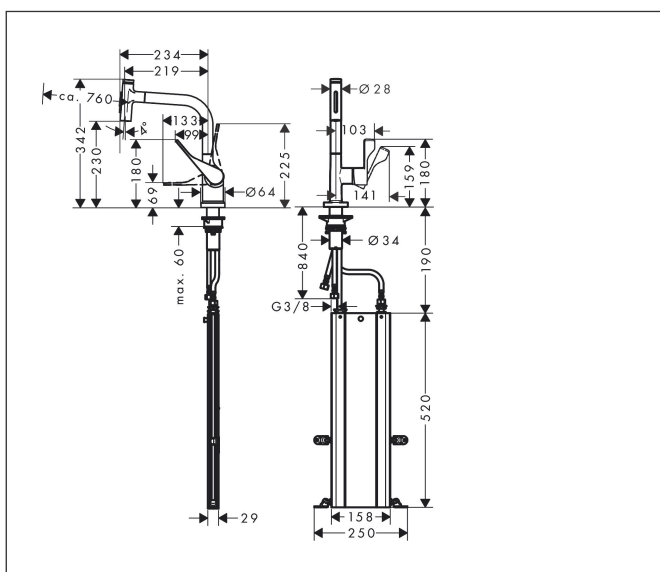


Merk	AXOR
Artikelnaam	AXOR Citterio ééngreeps keukenmengkraan 230 2jet met uittrekbare vuistdouche
Art.nr.	39862800
Oppervlakte	rvs look
Netto prijs	1.201,09 EUR

Product foto



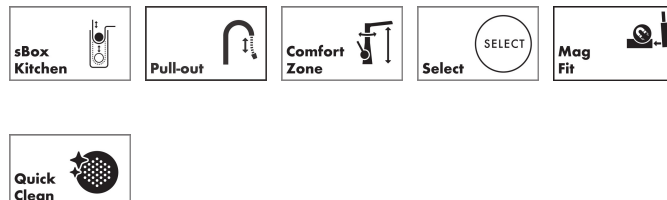
Maat tekeningen



Kenmerken

- bestaat uit: ééngreeps keukenkraan, slangbox
- draaibereik verstelbaar in 2 stappen tot 110° / 150°
- laminaire straal, douchestraal
- douchestraal is vast te zetten, wisseling van straal door één druk op de knop en straal wordt uitgezet door het sluiten van de greep.
- Select knop voor comfortabel aan- en uitzetten van de kraan tijdens gebruik
- MagFit magnetische douchehouder
- maximale doorstroomhoeveelheid bij 3 bar: 7 l/min
- keramisch kardoes
- eenvoudige montage dankzij de G 3/8 flexibele aansluitslangen
- met sBox voor vrije en soepele geleiding van de slang
- verlengstuk lengte tot 76 cm

Technologie



Straalsoorten

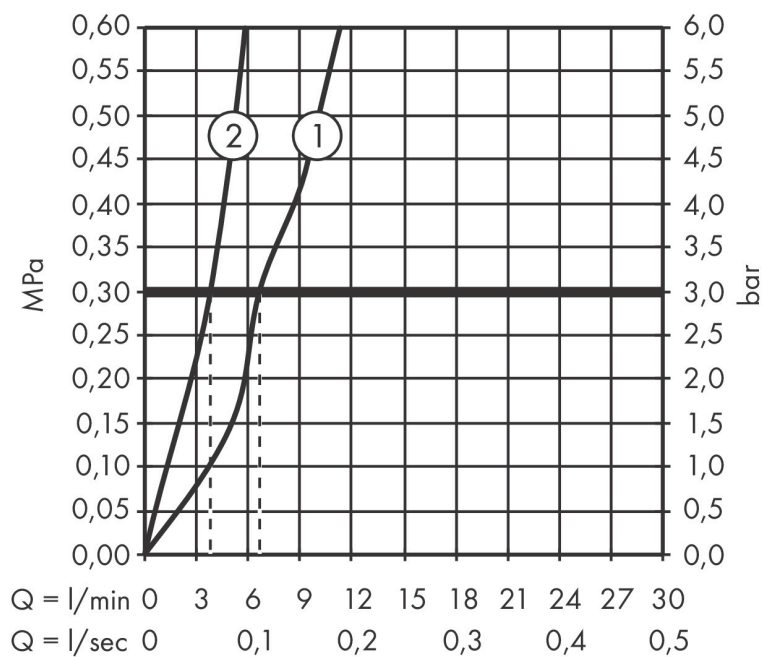


Certificaat



Merk AXOR
 Artikelnaam **AXOR Citterio** ééngreeps keukenmengkraan 230 2jet met uittrekbare vuistdouche
 Art.nr. 39862800
 Oppervlakte rvs look
 Netto prijs 1.201,09 EUR

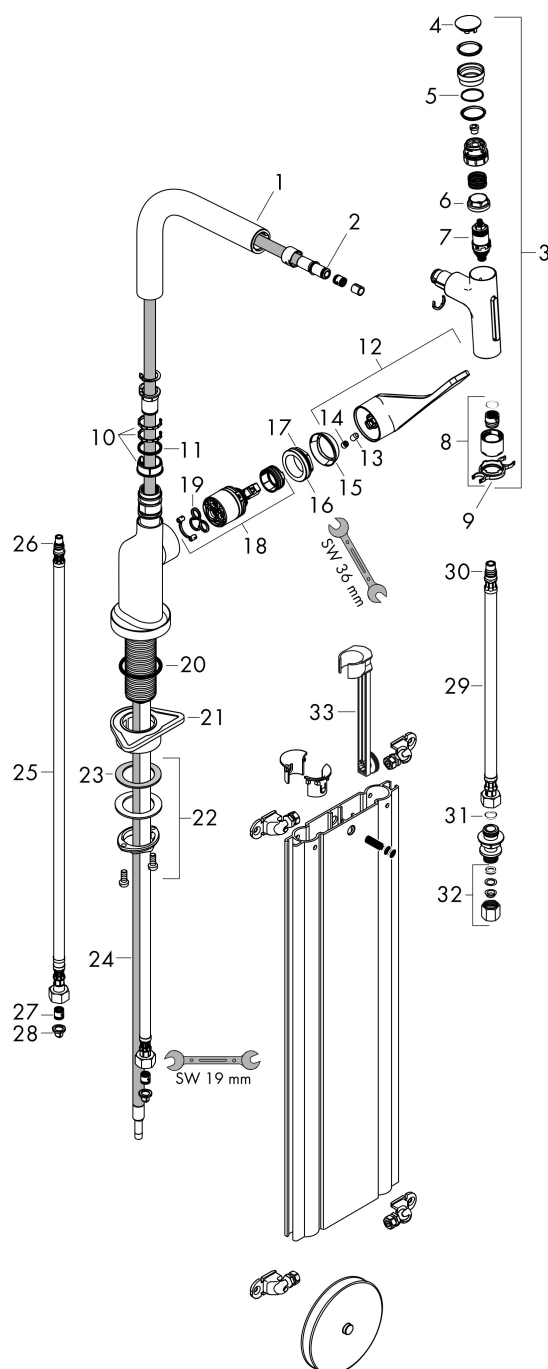
Stroomschema



1 Normale straal
 2 Douchestraal

Merk	AXOR
Artikelnaam	AXOR Citterio ééngreeps keukenmengkraan 230 2jet met uittrekbare vuistdouche
Art.nr.	39862800
Oppervlakte	rvs look
Netto prijs	1.201,09 EUR

Explosietekening voor bouwjaar: >01/19



Merk	AXOR
Artikelnaam	AXOR Citterio ééngreeps keukenmengkraan 230 2jet met uittrekbare vuistdouche
Art.nr.	39862800
Oppervlakte	rvs look
Netto prijs	1.201,09 EUR

Onderdelen voor bouwjaar: >01/19

Pos	Beschrijving	Art.nr.	Prijs
1	uitloop compl.	92583800	118,25
2	O-ring 8x2	98112000	3,12
3	vuistdouche	93410800	289,54
4	deksel	92566800	19,86
5	O-Ring 14x1,5	98201000	3,12
6	moer	92567000	17,26
7	bovendeel	98463000	42,22
8	straalschijf	93342000	42,22
9	servicesleutel	95910000	8,01
10	stelringset	98365000	8,01
11	O-ring 21x2,5	98211000	3,12
12	greep	39891800	153,50
13	inbusschroef M6x10 DIN 916	96029000	3,12
14	greepstop	96338000	3,12
15	afdekkap	98603800	34,01
16	moer	96461000	26,73
17	O-Ring 32x2	98193000	3,12
18	kardoes compl.	92730000	54,08
19	dichting	95008000	8,01
20	O-ring 40x3	92634000	3,12
21	bevestigingsmateriaal	97523000	4,99
22	schachtbevestigingsset compl. (Ø 34)	95049000	13,21
23	stelring	97548000	3,12
24	slang	93188000	
25	aansluitslang 900 mm M8x0,75 G3/8	95372000	26,73
26	O-ring 7x1,5	98422000	3,12
27	terugslagklep DW 10	96456000	8,01
28	zeefdichting	95291000	10,82
29	aansluitslang 450 mm M10x1 G3/8	96507000	34,01
30	O-ring 8x1,75	97827000	3,12
31	dichtingsset	95581000	4,99
32	klemverbinding	96099000	8,01
33	verlengset	43333000	28,00
a	Kranenvet	90920000	13,21