

Fiche technique du produit Spirotech

Nom du produit

SpiroVent Solar -1½" -Hor -AutoClose -HauteT

Propriétés du produit

Séparateurs d'air en laiton avec raccord horizontal - Applications solaires / haute température (max. 180 °C) – AutoClose

- Spécialement développé pour les installations solaires (haute température et pression)
- Applicable avec max. 20% - 50% Ethylène Glycol et eau (Volume)
- Élimine efficacement tout l'air circulant et les microbulles
- Réduit considérablement la nécessité d'une purge manuelle
- Chute de pression peu importante et constante
- Pas d'arrêts inutiles
- Le siège de soupape spécial a une durée de vie extrêmement longue
- Diamètres de raccord allant de 22 mm à 1½" (G1½)
- Empêche la stagnation
- Le fluide solaire ne dégénère pas prématurément
- Le système ne bouillira pas à sec via le désaérateur
- Plus besoin de grimper le toit pour désaérer
- Installation permanente sans air et efficace
- Adapté aux installations nouvelles et existantes

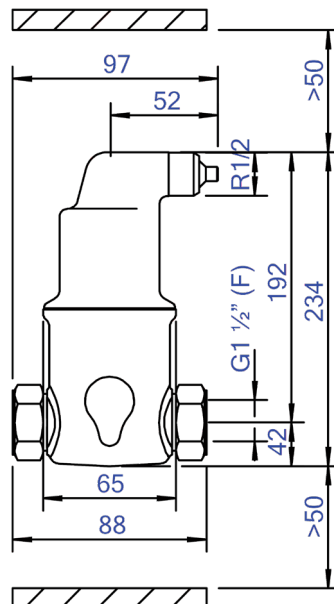
Numéro d'article

AA150FBA08

Image du produit



Dimensions du produit



Fiche technique du produit Spirotech

Données du produit ETIM

Matériau du boîtier	Brass	Longueur de construction	88 mm
Avec vanne de vidange	Non	Classe de compression de l'article	PN 10
Qualité du matériau du boîtier	Other	Protection de surface	Non traité
Filtre à contre-courant	Non	Convient pour système ouvert	Non
Température moyenne (continue)	0 - 180 °C	Convient pour système fermé	Oui
Pression de service maximale	10 bar	Convient pour énergie solaire	Oui
Valeur KVS [m3/h] à ΔP 1 bar	43.85	Avec filtre démontable	Non
Direction du débit variable	Oui	Volume du filtre	0.32 Ltr.
Avec isolation	Non	Principe de fonctionnement magnétique	Non
Type de séparateur	Air	Avec désaérateur automatique	Oui
Raccordement	Internal thread cylindrical BSPP-G (ISO 228-1)	Avec raccords	Oui
Modèle	Horizontal	Distance de décalage entrée/sortie	0 mm
Diamètre nominal	1 1/2 inch (40)	Matériau du raccord	Brass
Mélange de glycol max.	50 %	Qualité du matériau du raccord	Other
Convient pour le chauffage	Non	Capacité de débit	0 - 5 m³/h
Convient pour le refroidissement	Non		

Clause de non-responsabilité

Cette fiche produit a été rédigée avec le plus grand soin. Néanmoins, elle peut contenir des erreurs, des fautes de frappe ou des omissions. Pour obtenir les informations les plus récentes et les plus correctes, veuillez vous référer à notre site web.

