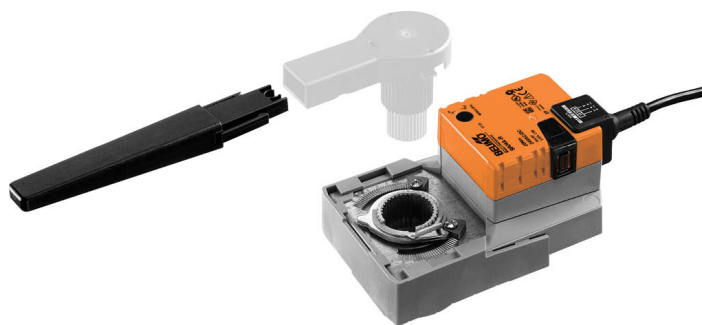


Servomoteur rotatif RetroFIT+ pour vannes rotatives et papillon

- Couple du moteur 20 Nm
- Tension nominale AC/DC 24 V
- Commande Tout-ou-rien, 3 points



Caractéristiques techniques

| | | |
|-------------------------------|--|--|
| Valeurs électriques | Tension nominale | AC/DC 24 V |
| | Fréquence nominale | 50/60 Hz |
| | Plage de tension nominale | AC 19.2...28.8 V / DC 19.2...28.8 V |
| | Puissance consommée en service | 2.5 W |
| | Puissance consommée à l'arrêt | 0.2 W |
| | Puissance consommée pour dimensionnement des câbles | 5.5 VA |
| | Raccordement d'alimentation / de commande | Câble 1 m, 3x 0.75 mm ² |
| | Fonctionnement parallèle | Oui (tenir compte des données de performance) |
| Données fonctionnelles | Couple du moteur | 20 Nm |
| | Commande manuelle | avec bouton-poussoir, verrouillable |
| | Temps de course | 90 s / 90° |
| | Niveau sonore, moteur | 45 dB(A) |
| | Indication de la position | Mécanique, intégré, deux sections |
| Données de sécurité | Classe de protection CEI/EN | III, Basse Tension de sécurité (SELV) |
| | Bloc d'alimentation UL | Class 2 Supply |
| | Indice de protection IEC/EN | IP54 |
| | Indice de protection NEMA/UL | NEMA 2 |
| | Enclosure | Boîtier UL de type 2 |
| | CEM | CE according to 2014/30/EU |
| | Certification CEI/EN | IEC/EN 60730-1 et IEC/EN 60730-2-14 |
| | UL Approval | cULus selon UL 60730-1A, UL 60730-2-14 et CAN/CSA E60730-1.02 Le marquage UL sur le servomoteur dépend du site de production, le dispositif est conforme UL dans tous les cas |
| | Type d'action | Type 1 |
| | Tension d'impulsion assignée d'alimentation/ de commande | 0.8 kV |
| | Degré de pollution | 3 |
| | Humidité ambiante | Max. 95% RH, sans condensation |
| | Température ambiante | 0...50°C [32...122°F] |
| | Température d'entreposage | -40...80°C [-40...176°F] |
| | Entretien | sans entretien |
| Données mécaniques | Bride de raccordement | F03/F04/F05 |
| Poids | Poids | 0.91 kg |

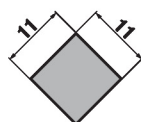
Consignes de sécurité


- Cet appareil a été conçu pour une utilisation dans les systèmes fixes de chauffage, de ventilation et de climatisation. Par conséquent, elle ne doit pas être utilisée à des fins autres que celles spécifiées, en particulier dans les avions ou dans tout autre moyen de transport aérien.
- Application extérieure : possible uniquement lorsqu'aucun(e) eau (de mer), neige, glace, gaz d'isolation ou agressif n'interfère directement avec le dispositif et lorsque les conditions ambiantes restent en permanence dans les seuils, conformément à la fiche technique.
- L'installation est effectuée uniquement par des spécialistes agréés. Toutes réglementations légales ou institutionnelles relatives au montage doivent être observées durant l'installation.
- Le sens de rotation du commutateur peut uniquement être modifié par des spécialistes agréés. Le sens de rotation ne doit être modifié, notamment dans les circuits antigel.
- Assurez-vous que la température de surface entre le servomoteur et le raccord n'est pas supérieure à 50 °C.
- Il est uniquement possible d'ouvrir l'appareil sur le site du fabricant. Il ne contient aucune pièce pouvant être remplacée ou réparée par l'utilisateur.
- Le câble électrique ne doit pas être démonté.
- L'appareil contient des composants électriques et électroniques, par conséquent, ne doit pas être jeté avec les ordures ménagères. La législation et les exigences en vigueur dans le pays concerné doivent absolument être respectées.

Caractéristiques du produit

- Application** Pour vannes rotatives et vannes papillon présentant les caractéristiques mécaniques suivantes :
- ISO 5211 :- F03, F04, F05 (diamètre d'embase sur la bride pour le montage du raccord)
 - ISO 5211 : tête plate à quatre côtés ou géométrie de tête d'axe cunéiforme

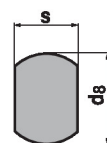
- Axe rainuré** L'adaptateur insert n'est pas inclus dans l'étendue de la livraison (voir « Accessoires »).



| Type |
|-----------|
| ZSV-11-4K |



| Type | s [mm] |
|--------|--------|
| ZSV-08 | 8 |
| ZSV-09 | 9 |
| ZSV-10 | 10 |
| ZSV-11 | 11 |
| ZSV-12 | 12 |
| ZSV-14 | 14 |



| Type | s [mm] | d8 [mm] |
|--------|--------|---------|
| ZSF-08 | 8 | 17 |
| ZSF-09 | 9 | 12 |
| ZSF-10 | 10 | 17 |
| ZSF-11 | 11 | 14 |
| ZSF-14 | 14 | 18 |



| Type | d7 [mm] |
|--------|---------|
| ZSK-12 | 12 |
| ZSK-14 | 14 |

- Montage simple** Montage simple et direct sur la vanne rotative ou la vanne papillon avec bride de montage. La position de montage par rapport au raccordement peut être choisie par paliers de 90°.

- Poignées** Commande manuelle possible avec bouton poussoir (débrayage aussi longtemps que le bouton est enfoncé ou reste bloqué).

- Angle de rotation réglable** Angle de rotation réglable avec butées mécaniques.

- Sécurité de fonctionnement élevée** Le servomoteur est protégé contre les surcharges, ne requiert pas de contact de fin de course et s'arrête automatiquement en butée.

- Indication de la position** Vous pouvez réduire l'indicateur de position à deux sections (levier) à 70 mm. Vous pouvez relier la partie avant du levier au câble (clip).

Accessoires

| Accessoires électriques | Description | Références |
|-------------------------|---|------------|
| | Contacts auxiliaires 1x SPDT adaptable | S1A |
| | Contacts auxiliaires 2x SPDT adaptable | S2A |
| | Potentiomètres d'asservissement 140 Ω adaptable | P140A |
| | Potentiomètres d'asservissement 1 kΩ adaptable | P1000A |
| | Potentiomètres d'asservissement 10 kΩ adaptable | P10000A |
| Accessoires mécaniques | Description | Références |
| | Adaptateur à emboîtement carré 8x8x57 mm (LxlxH) | ZSV-08 |
| | Adaptateur à emboîtement carré 9x9x57 mm (LxWxH) | ZSV-09 |
| | Adaptateur à emboîtement carré 10x10x57 mm (LxlxH) | ZSV-10 |
| | Adaptateur à emboîtement carré 11x11x57 mm (LxlxH) | ZSV-11 |
| | Adaptateur à emboîtement carré 11x11x57 mm (LxlxH, carré intérieur) | ZSV-11-4K |
| | Adaptateur à emboîtement carré 12x12x57 mm (LxlxH) | ZSV-12 |
| | Adaptateur à emboîtement carré 14x14x57 mm (LxlxH) | ZSV-14 |
| | Adaptateur à emboîtement, tête plate 8xø17x57 mm (lxøxH) | ZSF-08 |
| | Adaptateur à emboîtement, tête plate 9xø12x57 mm (lxøxH) | ZSF-09 |
| | Adaptateur à emboîtement, tête plate 10xø17x57 mm (lxøxH) | ZSF-10 |
| | Adaptateur à emboîtement, tête plate 11xø14x57 mm (lxøxH) | ZSF-11 |
| | Adaptateur à emboîtement, tête plate 14xø18x57 mm (lxøxH) | ZSF-14 |
| | Adaptateur à emboîtement pour axe rainuré ø12x4x57 mm (øxlxH) | ZSK-12 |
| | Adaptateur à emboîtement pour axe rainuré ø14x5x57 mm (øxlxH) | ZSK-14 |

Installation électrique



Alimentation par transformateur d'isolement de sécurité.

Un raccordement simultané d'autres servomoteurs est possible. Tenir compte des données de performance.

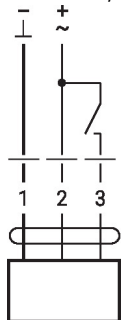
Le sens de rotation du commutateur est défini. Réglage standard: sens de rotation Y2

Couleurs de fil:

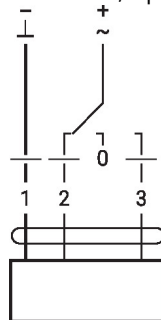
- 1 = noir
- 2 = rouge
- 3 = blanc

Schémas de raccordement

AC/DC 24 V, tout-ou-rien

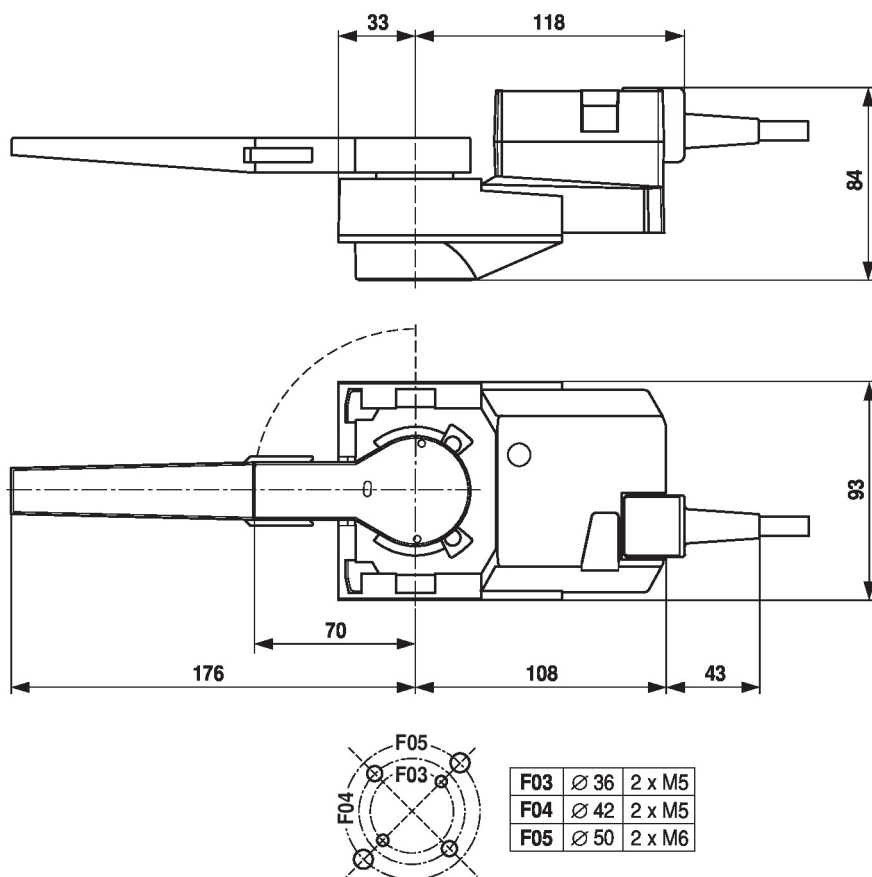


AC/DC 24 V, 3 points



| 1 | 2 | 3 | |
|---|---|---|---------------|
| | | | A - AB = 0% |
| | | | A - AB = 100% |
| | | | stop |
| | | | A - AB = 100% |

Dimensions



Documentation complémentaire

- Remarques générales pour la planification du projet