

## ELSA-2 RING 165

### Artikelnummer

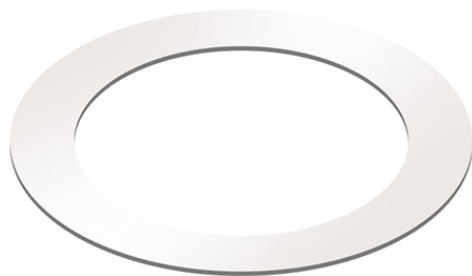
EO10300271

### GTIN

4015120300271

### Productbeschrijving

- Adapterring 165 voor de ELSA-serie
- Geschikt voor inbouwopeningen met een diameter van 165mm tot 200mm



### Technische gegevens

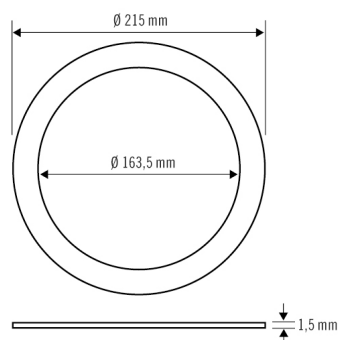
#### ALGEMEEN

Apparaatcategorie	Adapter
Garantie	5 jaar

#### BEHUIZING

Afmetingen	Hoogte 1,5 mm, Ø 215 mm
Gewicht	188 g
Materiaal	staal
Kleur	wit, overeenkomstig RAL 9003

### Maattekening



### Gedetailleerde productbeschrijving

- Adapterring 165 voor de ELSA-serie
- Geschikt voor inbouwopeningen met een diameter van 165mm tot 200mm