

ELSA-2 RING 225

Artikelnummer

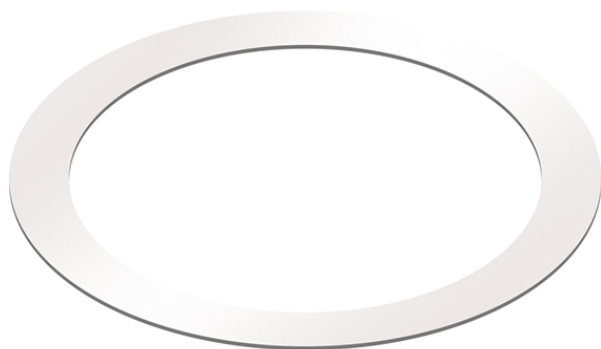
EO10300264

GTIN

4015120300264

Productbeschrijving

- Adapterring 225 voor de ELSA-serie
- Geschikt voor inbouwopeningen met een diameter van 225 mm tot 265 mm



Technische gegevens

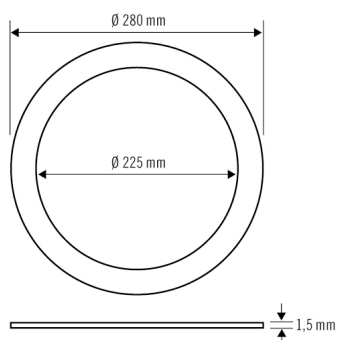
ALGEMEEN

Apparaatcategorie	Adapter
Garantie	5 jaar

BEHUIZING

Afmetingen	Hoogte 1,5 mm, Ø 280 mm
Gewicht	265 g
Materiaal	staal
Kleur	wit, overeenkomstig RAL 9003

Maattekening



Gedetailleerde productbeschrijving

- Adapterring 225 voor de ELSA-serie
- Geschikt voor inbouwopeningen met een diameter van 225 mm tot 265 mm