

# Productinformatieblad

Specificaties



## Modicon TM3, discrete ingangsmodule, 8 ingangen, met schroef, 24V DC

TM3DI8

EAN Code: 3606480611360

**Prijs: 94,45 EUR**

### Hoofd

range of product	Modicon TM3
product of component type	Discrete inputmodule
bereik compatibiliteit	Modicon M241 Modicon M251 Modicon M221 Modicon M262
device applicatie	Industriële toepassing
aantal digitale ingangen	8
discrete ingangsspanning	24 V DC
digitale ingangslógica	Sink of bron (positief/negatief)

### Complementair

Discrete input compatibility	8 conforming to IEC 61131-2 Type 1
discrete ingangsstroom	7 mA
spanningstoestand 1 gegarandeerd	Input: 15...28,8 V DC
spanningstoestand 0 gegarandeerd	0...5 V input
current state 1 guaranteed	$\geq 2.5$ mA
Actuele status 0 gegarandeerd	$\leq 1$ mA
ingangsimpedantie	3.4 kOhm
Response time on input	4 ms (maximum (inschakelen)) 4 ms (maximum (uitschakelen))
betrouwbaarheidsgegevens veiligheid	MTBF = 410 years 40°C
type voeding	Electronic powered by internal bus
typisch stroomverbruik	22 mA om 5 V DC 5 mA
elektrische aansluiting	11 x 2,5 mm <sup>2</sup> verwijderb. schroefklemmenblok met per 5,08 mm regeling voor ingangen
Maximale kabelafstand tussen apparaten	Niet-afgeschermd kabel: <30 m voor gewone input
isolatie tussen kanalen en bus	500 V AC
lokale signalering	1 led per kanaal (groen) voor inputstatus
kleur behuizing	Grijs
AWG draaddikte	0,2...2,5 mm <sup>2</sup> / AWG 24...AWG 14 met vast kabel

De weergegeven prijs is de adviesprijs in euro excl. BTW. Deze kan onderhevig zijn aan korting. Neem contact op met uw lokale distributeur of detailhandel voor de daadwerkelijke prijs

<b>montagesteun</b>	Top hat type TH35-15 rail In overeenstemming met IEC 60715 Top hat type TH35-7,5 rail In overeenstemming met IEC 60715 plaat of paneel met bevestigingskit
<b>hoogte</b>	90 mm
<b>breedte</b>	27,4 mm
<b>diepte</b>	84,6 mm
<b>gewicht product</b>	0,085 kg

## Omgeving

<b>IP-beschermingsgraad</b>	IP20
<b>beschermende behandeling</b>	Geen
<b>markering</b>	CE
<b>productcertificaten</b>	CE CULus UKCA RCM EAC CULus HazLoc
<b>normen</b>	IEC 61131-2
<b>omgevingsluchttemperatuur voor werking</b>	-10...35 °C (verticale installatie) -10...55 °C (horizontale installatie)
<b>omgevingsluchttemperatuur voor opslag</b>	-25...70 °C
<b>relatieve vochtigheid</b>	10...95 % zonder condensatie voor werking 10...95 % zonder condensatie voor opslag
<b>bedrijfshoogte</b>	0...2000 m
<b>pollution degree</b>	2
<b>trillingsweerstand</b>	3,5 mm (f = 5...8,4 Hz) op DIN-rail 3 gn (f = 8,4...150 Hz) op DIN-rail 3,5 mm (f = 5...8,4 Hz) op paneelmontage 3 gn (f = 8,4...150 Hz) op paneelmontage
<b>schokbestendigheid</b>	15 gn voor 11 ms

## Verpakkingseenheid

<b>Eenheidstype van verpakking 1</b>	PCE
<b>Aantal eenheden in verpakking 1</b>	1
<b>verpakking 1 hoogte</b>	7,652 cm
<b>verpakking 1 breedte</b>	10,664 cm
<b>verpakking 1 lengte</b>	12,68 cm
<b>verpakking_1_gewicht</b>	220,0 g
<b>Eenheidstype van verpakking 2</b>	CAR
<b>Aantal eenheden in verpakking 2</b>	42
<b>verpakking 2 hoogte</b>	29,4 cm
<b>verpakking 2 breedte</b>	39,5 cm
<b>verpakking 2 lengte</b>	57,7 cm
<b>verpakking 2 gewicht</b>	10,32 kg
<b>Eenheidstype van verpakking 3</b>	P12
<b>Aantal eenheden in verpakking 3</b>	504

---

verpakking_3_hoogte	105 cm
verpakking 3 breedte	120 cm
verpakking 3 lengte	80 cm
verpakking 3 gewicht	133 kg

---

## contractuele waarborg

---

Garantie (in maanden)	18
-----------------------	----

Schneider Electric wil tegen 2050 de Net Zero-status hebben bereikt via partnerschappen in de toeleveringsketen, materialen met een lagere impact en circulariteit via onze doorlopende campagne "Use Better, Use Longer, Use Again" om de levensduur van producten en de recycleerbaarheid te verlengen.

[Uitleg van Environmental Data >](#)

[Hoe evalueren we de duurzaamheid van producten? >](#)

### Milieuoetafdruk

Totale levenscyclus ecologische voetafdruk	27 kg CO2 eq.
Koolstofvoetafdruk van de fabricagefase [A1–A3]	14 kg CO2 eq.
Koolstofvoetafdruk van de distributiefase [A4]	0 kg CO2 eq.
Koolstofvoetafdruk van de installatiefase [A5]	0 kg CO2 eq.
Koolstofvoetafdruk van de gebruiksfase [B2, B3, B4, B6]	13 kg CO2 eq.
Koolstofvoetafdruk van de einde-levensfase [C1–C4]	0.5 kg CO2 eq.
Milieu Profiel	<a href="#">Milieuprofiel van het product</a>

## Use Better

### Materialen en verpakking

Pakket met gerecycleerd karton	Ja
Verpakkingen zonder kunststof	Ja
RoHS-richtlijn van de EU	<a href="#">Conform</a>
REACH-verordening	<a href="#">Referentie bevat zorgwekkende stoffen (SVHC) boven drempelwaarde</a>
PVC-vrij	Ja

## Use Longer

### Levensduurverlenging

Reparatie	Nee
-----------	-----

## Use Again

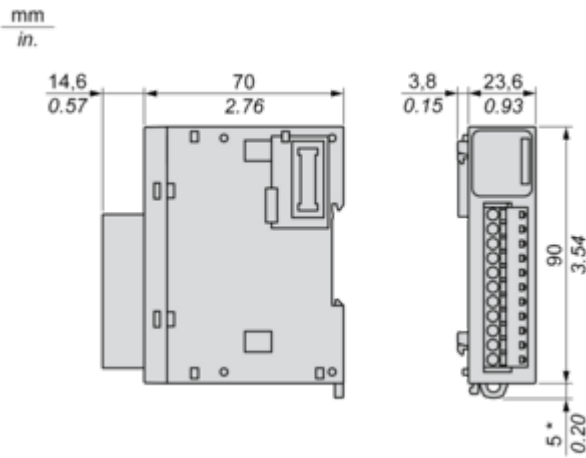
### Herverpakken en herfabriceren

Percentage mogelijke recycleerbaarheid	3
Circulair Profiel	<a href="#">Informatie over einde levensduur</a>
Terugname	Ja
WEEE-label	 Het product moet op markten van de Europese Unie worden afgevoerd volgens specifieke afvalinzamelingsregels en mag nooit in een gewone vuilnisbak terechtkomen.

Dimensions Drawings

Dimensions

---

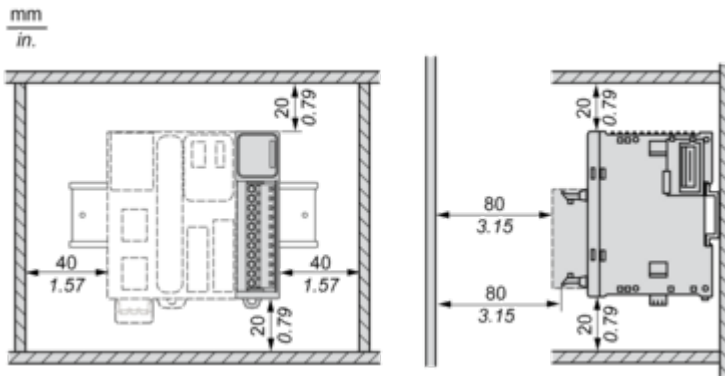


(\*) 8.5 mm/0.33 in. when the clamp is pulled out.

Mounting and Clearance

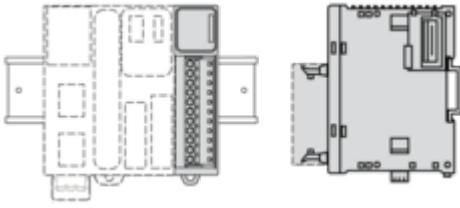
Spacing Requirements

---

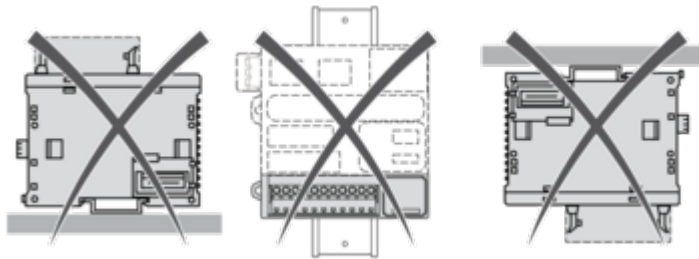


Mounting on a Rail

---

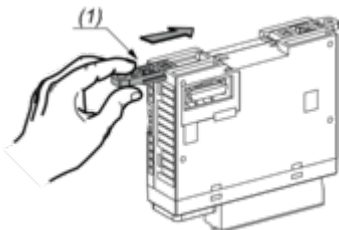


Incorrect Mounting



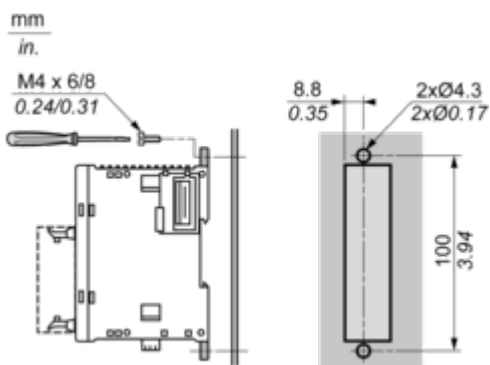
Mounting on a Panel Surface

---



(1) Install a mounting strip

Mounting Hole Layout

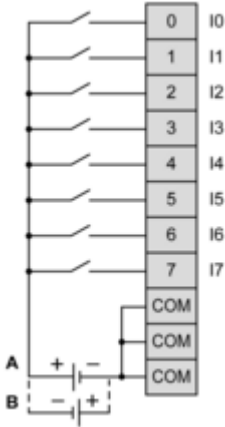


Connections and Schema

Digital Input Module (8-channel, 24 Vdc)

---

Wiring Diagram



The 3 COM terminals are connected internally.

- (A) Sink wiring (positive logic)
- (B) Source wiring (negative logic)