

TR 610 top2 G

Artikelnr.: 6100110

theben

Tijd- en lichtregeling Digitale schakelklokken

Functiebeschrijving

- Speciaal apparaat met speciaal relais (goud contact) voor het schakelen van zeer kleine belastingen
- Digitale schakelklok met weekprogramma
- DuoFix verende steekklemmen
- Voor telkens 2 geleiders
- Draad of litzedraad (met of zonder adereindhuls)
- Draaddiameter: 0,5 - 2,5 mm²
- Bedieningsknop voor het loskoppelen van de stekerverbinding
- Tekstgestuurde programmering op het display
- Datum en tijd vooraf ingesteld
- Volledig bedienbaar zonder netaansluiting
- 56 geheugenplaatsen
- Interface voor OBELISK top2 geheugenstick (pc-programmering)
- 2. insteekbaar schakelprogramma
- Kopiëren van programma's
- Programma-back-up
- 10 jaar gangreserve (lithiumbatterij)
- Nuldoorgangsschakeling voor relaissparend schakelen en hoge lampbelasting (niet bij 24 V apparaten)
- AAN-UIT schakeltijden
- Schakelvoorselectie
- Schakeling continu AAN/UIT
- Geïntegreerde bedrijfsurenteller
- Resetmogelijkheid
- Servicefunctie voor de bewaking van onderhoudsintervallen
- Vakantieprogramma
- Displayverlichting (uitschakelbaar)
- PIN-codering
- Automatische zomer- / wintertijdomschakeling
- Deactiveerbaar
- Omschakelregels voor Europa, VS en andere landen zijn reeds opgeslagen
- Eigen omschakelregel of omschakeling op vaste datum selecteerbaar



Technische specificaties

	TR 610 top2 G
Bedrijfsspanning	230 - 240 V AC
Frequentie	50 - 60 Hz
Breedte	2 TE
Soort montage	DIN-rail
Soort contact	Wisselcontact

	TR 610 top2 G
Schakeluitgang	Potentialvrij
Openingswijdte	< 3 mm
Programma	Weekprogramma
Programmafuncties	AAN-UIT
Aantal kanalen	1

Technische wijzigingen en drukfouten voorbehouden

nadere informatie op: www.theben-nederland.nl/producten/6100110

De belastingsgegevens worden bepaald met voorbeeldige geselecteerde lichtbronnen en zijn daarom typische gegevens vanwege het grote aantal beschikbare producten.

15-11-2024
Pagina 1 van 3

TR 610 top2 G

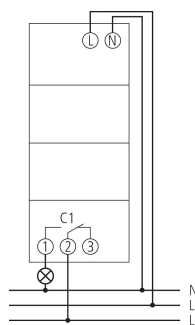
Artikelnr.: 6100110

theben

Technische specificaties

TR 610 top2 G		TR 610 top2 G	
Aantal geheugenplaatsen	56	Tijdbasis	Quarts
Gangreserve	10 jaar	Standby verbruik	~0,8 W
Schakelvermogen bij 250 V AC, $\cos \varphi = 1$	16 A	Geheugenkaart meegeleverd	-
Schakelvermogen bij 250 V AC, $\cos \varphi = 0,6$	2 A	Type aansluiting	DuoFix-steekklemmen
Gloeï- / halogeenlampbelasting	1400 W	Display	Displayverlichting (uitschakelbaar)
Energiespaarlampen	30 W	Bedieningselementen	4 tiptoetsen
LED < 2 W	6 W	Behuizing- en isolatiemateriaal	Tegen hoge temperaturen bestendige, zelfdovende thermoplasten
LED 2-8 W	20 W	Beschermingsgraad	IP 20
LED > 8 W	25 W	Beschermingsklasse	II volgens EN 60 730-1
Schakelvermogen min.	<1 mA	Spanning	230 V AC
Kortste schakeltijd	1 min	Omgevingstemperatuur	-30°C ... 55°C
Gangnauwkeurigheid bij 25 °C	typisch $\pm 0,25$ s/dag (Quarts)		

Aansluitschema's



Technische wijzigingen en drukfouten voorbehouden

nadere informatie op: www.theben-nederland.nl/producten/6100110

De belastingsgegevens worden bepaald met voorbeeldige geselecteerde lichtbronnen en zijn daarom typische gegevens vanwege het grote aantal beschikbare producten.

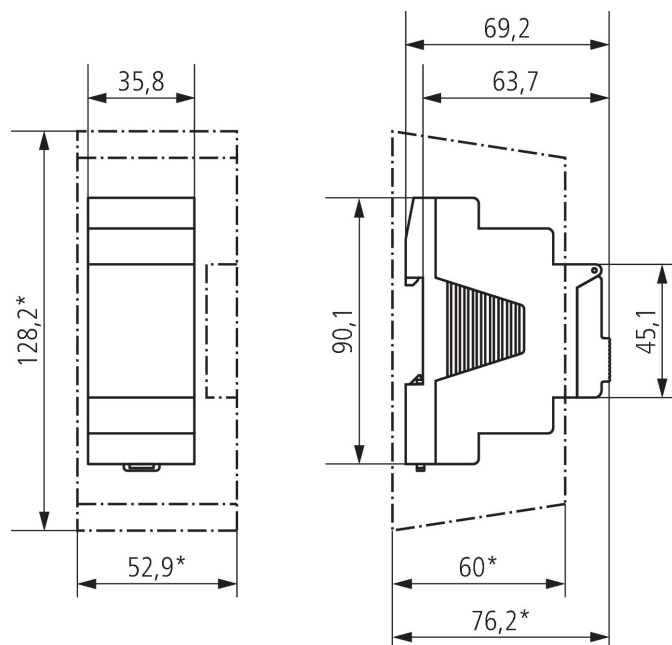
15-11-2024
Pagina 2 van 3

TR 610 top2 G

Artikelnr.: 6100110

theben

Maattekeningen



Accessoires

Wandmontageset 35 mm

Artikelnr.: 9070064



PC-Programmeerset OBELISK top2/3

Artikelnr.: 9070409



Geheugenstick OBELISK top2

Artikelnr.: 9070404



Frontpaneelinbouwset

Artikelnr.: 9070001



Technische wijzigingen en drukfouten voorbehouden

nadere informatie op: www.theben-nederland.nl/producten/6100110

De belastingsgegevens worden bepaald met voorbeeldige geselecteerde lichtbronnen en zijn daarom typische gegevens vanwege het grote aantal beschikbare producten.