

TR 644 top2 RC

Artikelnr.: 6440300

theben

Tijd- en lichtregeling Digitale schakelklokken

Functiebeschrijving

- Tijdsynchronisatie door aansluiting van een externe DCF- of GPS-antenne, bij GPS is positiebepaling voor het Astroprogramma voorzien
- 4 kanalen
- 4 externe ingangen
- Impulsdrukker aansluitbaar (externe schakelvoorselectie, countdown-timer)
- Schakelaar aansluitbaar (schakeling continu AAN resp. UIT)
- Uitbreidingsmodule aansluitbaar
- OBELISK geheugenstick meegeleverd
- Digitale schakelklok met jaar- en astroprogramma
- DuoFix verende steekklemmen
- Voor telkens 2 geleiders
- Draad of litzedraad (met of zonder adereindhuls)
- Draaddiameter: 0,5 - 2,5 mm²
- Bedieningsknop voor het loskoppelen van de stekerverbinding
- Tekstgestuurde programmering op het display
- Datum en tijd vooraf ingesteld
- Volledig bedienbaar zonder netaansluiting
- 800 geheugenplaatsen
- Interface voor OBELISK top2 geheugenstick (pc-programmering)
- 2. insteekbaar schakelprogramma
- Kopiëren van programma's
- Programma-back-up
- 8 jaar gangreserve (lithiumbatterij)
- Nuldoorgangsschakeling voor relaisparend schakelen en hoge lampbelasting (niet bij 24 V apparaten)
- AAN-UIT schakeltijden
- Impulsprogramma
- Cyclusprogramma
- Omvangrijke jaarklokfunctie
- Basisweekprogramma en 14 verschillende weekprogramma's met prioriteitsniveaus en datumperioden
- Continu AAN / Continu UIT met hoogste prioriteit via datumperioden programmeerbaar
- Vaste en variabele feestdagen, van Pasen afhankelijke feestdagen, dagen en datumperioden met serievoorbeeld
- Database met feestdagen voor alle Duitse deelstaten, Zwitserland, Frankrijk etc.
- Programmasimulatie op de klokdisplay
- Grafische programmasimulatie met volledig jaaroverzicht voor alle kanalen op de pc
- Astronomische schakelfunctie (automatische berekening van de zonsopgangs- en ondergangstijden voor het hele jaar)



Technische wijzigingen en drukfouten voorbehouden

nadere informatie op: www.theben-nederland.nl/producten/6440300

De belastingsgegevens worden bepaald met voorbeeldige geselecteerde lichtbronnen en zijn daarom typische gegevens vanwege het grote aantal beschikbare producten.

TR 644 top2 RC

Artikelnr.: 6440300



Funciebeschrijving

- Offset voor aanpassing van de zonsopgangs- en -ondergangstijden
- Positiegegevens via coördinaten of land-/stedenlijst programmeerbaar
- Maken van een eigen stedenlijst (favorieten) en een tabel met eigen Astrotijden op de pc mogelijk
- Vaste AAN/UIT-schakelingen programmeerbaar (bijv. nachtonderbreking)
- Simulatie van de Astroschakeltijden (berekende Astrotijden en geprogrammeerde AAN/UIT-schakelingen) voor het hele jaar
- Diverse Astro-instellingen selecteerbaar ('s avonds AAN - 's morgens UIT of 's avonds UIT - 's morgens AAN, Astro-impuls)
- Schakelvoorselectie
- Schakeling continu AAN/UIT
- Countdown-timer
- Geïntegreerde bedrijfsurenteller
- Resetmogelijkheid
- Servicefunctie voor de bewaking van onderhoudsintervallen
- Vakantieprogramma
- 2 toevalsprogramma's
- Displayverlichting (uitschakelbaar)
- PIN-codering
- Automatische zomer-/wintertijdschakeling
- Deactiveerbaar
- Omschakelregels voor Europa, VS en andere landen zijn reeds opgeslagen
- Eigen omschakelregel of omschakeling op vaste datum selecteerbaar

Technische specificaties

TR 644 top2 RC	
Bedrijfsspanning	110 - 240 V AC
Frequentie	50 - 60 Hz
Breedte	4 TE
Soort montage	DIN-rail
Soort contact	Wisselcontact
Schakeluitgang	Faseonafhankelijk
Openingswijdte	< 3 mm
Programma	Jaarprogramma, Astroprogramma
Programmafuncties	AAN-UIT, Impuls, Cyclus
Aantal kanalen	4
Externe ingangen	4
Aantal geheugenplaatsen	800
Gangreserve	8 jaar
Schakelvermogen bij 250 V AC, $\cos \varphi = 1$	16 A
Schakelvermogen kanalen 1+3	10 A
Schakelvermogen bij 250 V AC, $\cos \varphi = 0,6$	10 A
Gloei-/halogeenlampbelasting	2300 W
Gloei-/halogeenlampbelasting 120 V	1150 W

TR 644 top2 RC	
Energiespaarlampen	37 x 7 W, 30 x 11 W, 26 x 15 W, 26 x 20 W, 11 x 23 W
Energiespaarlampen 120 V	18 x 7 W, 15 x 11 W, 13 x 15 W, 13 x 20 W, 11 x 23 W
LED < 2 W	50 W
LED 2-8 W	180 W
LED > 8 W	200 W
Schakelvermogen min.	ca. 10 mA
Kortste schakeltijd	1 s
Gangnauwkeurigheid bij 25 °C	$\leq \pm 0,5$ s/dag (Quarts) of DCF77/GPS
Tijdbasis	Quarts/DCF77/GPS
Standby verbruik	~1,3 W
Vermogensverlies max.	4,8 W
Geheugenkaart meegeleverd	✓
Type aansluiting	DuoFix-steekklemmen
Externe Antenne aansluitbaar	✓
Display	Displayverlichting (uitschakelbaar)
Bedieningselementen	4 tiptoetsen
Behuizing- en isolatiemateriaal	Tegen hoge temperaturen bestendige, zelfdovende thermoplasten
Beschermingsgraad	IP 20

Technische wijzigingen en drukfouten voorbehouden

nadere informatie op: www.theben-nederland.nl/producten/6440300

De belastingsgegevens worden bepaald met voorbeeldige geselecteerde lichtbronnen en zijn daarom typische gegevens vanwege het grote aantal beschikbare producten.

TR 644 top2 RC

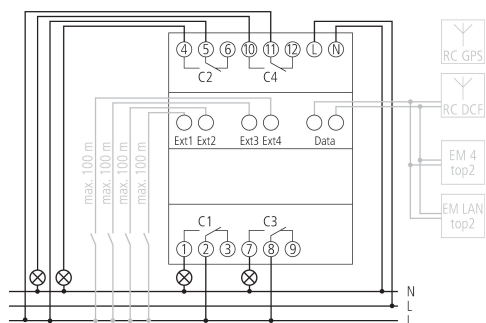
Artikelnr.: 6440300

theben

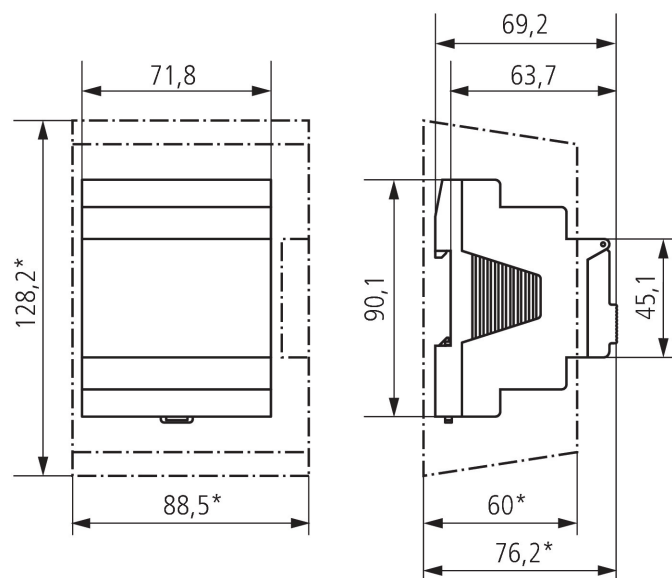
Technische specificaties

TR 644 top2 RC	
Beschermingsklasse	II volgens EN 60 730-1
Spanning	110-240 V AC
Omgevingstemperatuur	-30°C ... 45°C

Aansluitschema's



Maattekeningen



Technische wijzigingen en drukfouten voorbehouden

nadere informatie op: www.theben-nederland.nl/producten/6440300

De belastingsgegevens worden bepaald met voorbeeldige geselecteerde lichtbronnen en zijn daarom typische gegevens vanwege het grote aantal beschikbare producten.

TR 644 top2 RC

Artikelnr.: 6440300

theben

Accessoires

EM 4 top2

Artikelnr.: 6490104



EM LAN top2

Artikelnr.: 6490900



Wandmontageset 70 mm

Artikelnr.: 9070049



Antenne DCF77

Artikelnr.: 9070410



PC-Programmeerset OBELISK top2/3

Artikelnr.: 9070409



Geheugenstick OBELISK top2

Artikelnr.: 9070404



Frontpaneelinbouwset

Artikelnr.: 9070001



Antenne GNSS R

Artikelnr.: 9070807



Antenne GNSS

Artikelnr.: 9070823



Technische wijzigingen en drukfouten voorbehouden

nadere informatie op: www.theben-nederland.nl/producten/6440300

De belastingsgegevens worden bepaald met voorbeeldige geselecteerde lichtbronnen en zijn daarom typische gegevens vanwege het grote aantal beschikbare producten.

15-11-2024
Pagina 4 van 4