

TR 635 top2

Artikelnr.: 6350100

theben

Tijd- en lichtregeling Digitale schakelklokken

Functiebeschrijving

- 1 kanaal
- Digitale schakelklok met weekprogramma
- Tekstgestuurde programmering op het display
- Datum en tijd vooraf ingesteld
- Volledig bedienbaar zonder netaansluiting
- 84 geheugenplaatsen
- Interface voor OBELISK top2 geheugenkaart (pc-programmering)
- 2. insteekbaar schakelprogramma
- Kopiëren van programma's
- Programma-back-up
- 10 jaar gangreserve (lithiumbatterij)
- AAN-UIT schakeltijden
- Impulsprogramma
- Cyclusprogramma
- Schakelvoorselectie
- Schakeling continu AAN/UIT
- Countdown-timer
- Geïntegreerde bedrijfsurenteller
- Resetmogelijkheid
- Servicefunctie voor de bewaking van onderhoudsintervallen
- Vakantieprogramma
- 2 toevalprogramma's
- Displayverlichting (uitschakelbaar)
- PIN-codering
- Automatische zomer- / wintertijdomschakeling
- Deactiveerbaar
- Omschakelregels voor Europa, VS en andere landen zijn reeds opgeslagen
- Eigen omschakelregel of omschakeling op vaste datum selecteerbaar



Technische specificaties

	TR 635 top2
Bedrijfsspanning	230 - 240 V AC
Frequentie	50 - 60 Hz
Soort montage	Frontpaneelinbouw / wandmontage
Soort contact	Wisselcontact
Schakeluitgang	Faseonafhankelijk
Openingswijdte	< 3 mm (μ)
Programma	Weekprogramma
Programmafuncties	AAN-UIT, Impuls, Cyclus
Aantal kanalen	1
Aantal geheugenplaatsen	84

	TR 635 top2
Gangreserve	10 jaar
Schakelvermogen bij 250 V AC, $\cos \phi = 1$	16 A
Schakelvermogen bij 250 V AC, $\cos \phi = 0,6$	10 A
Gloei- / halogeenlampbelasting	2300 W
Energiespaarlampen	90 W
LED < 2 W	20 W
LED 2-8 W	50 W

Technische wijzigingen en drukfouten voorbehouden

nadere informatie op: www.theben-nederland.nl/producten/6350100

De belastingsgegevens worden bepaald met voorbeeldige geselecteerde lichtbronnen en zijn daarom typische gegevens vanwege het grote aantal beschikbare producten.

15-11-2024
Pagina 1 van 3

TR 635 top2

Artikelnr.: 6350100

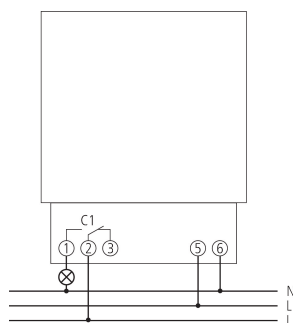
theben

Technische specificaties

TR 635 top2	
TL-lampbelasting (VSA) niet gecompenseerd	1000 VA
TL-lampbelasting (VSA) seriegecompenseerd	1000 VA
TL-lampbelasting (VSA) parallel gecompenseerd	400 VA 42 μ F
Kortste schakeltijd	1 s
Gangnauwkeurigheid bij 25 °C	$\leq \pm 0,5$ s/dag (Quartz) bij 25 °C
Tijdbasis	Quartz
Standby verbruik	$\sim 0,9$ W
Geheugenkaart meegeleverd	-

TR 635 top2	
Type aansluiting	Schroefklemmen
Display	Displayverlichting (uitschakelbaar)
Bedieningselementen	4 tiptoetsen, 1 resetknop
Behuizing- en isolatiemateriaal	Tegen hoge temperaturen bestendige, zelfdovende thermoplasten
Beschermingsgraad	IP 20
Beschermingsklasse	II volgens EN 60 730-1
Spanning	230 V AC
Omgevingstemperatuur	-30°C ... 55°C

Aansluitschema's



Technische wijzigingen en drukfouten voorbehouden

nadere informatie op: www.theben-nederland.nl/producten/6350100

De belastingsgegevens worden bepaald met voorbeeldige geselecteerde lichtbronnen en zijn daarom typische gegevens vanwege het grote aantal beschikbare producten.

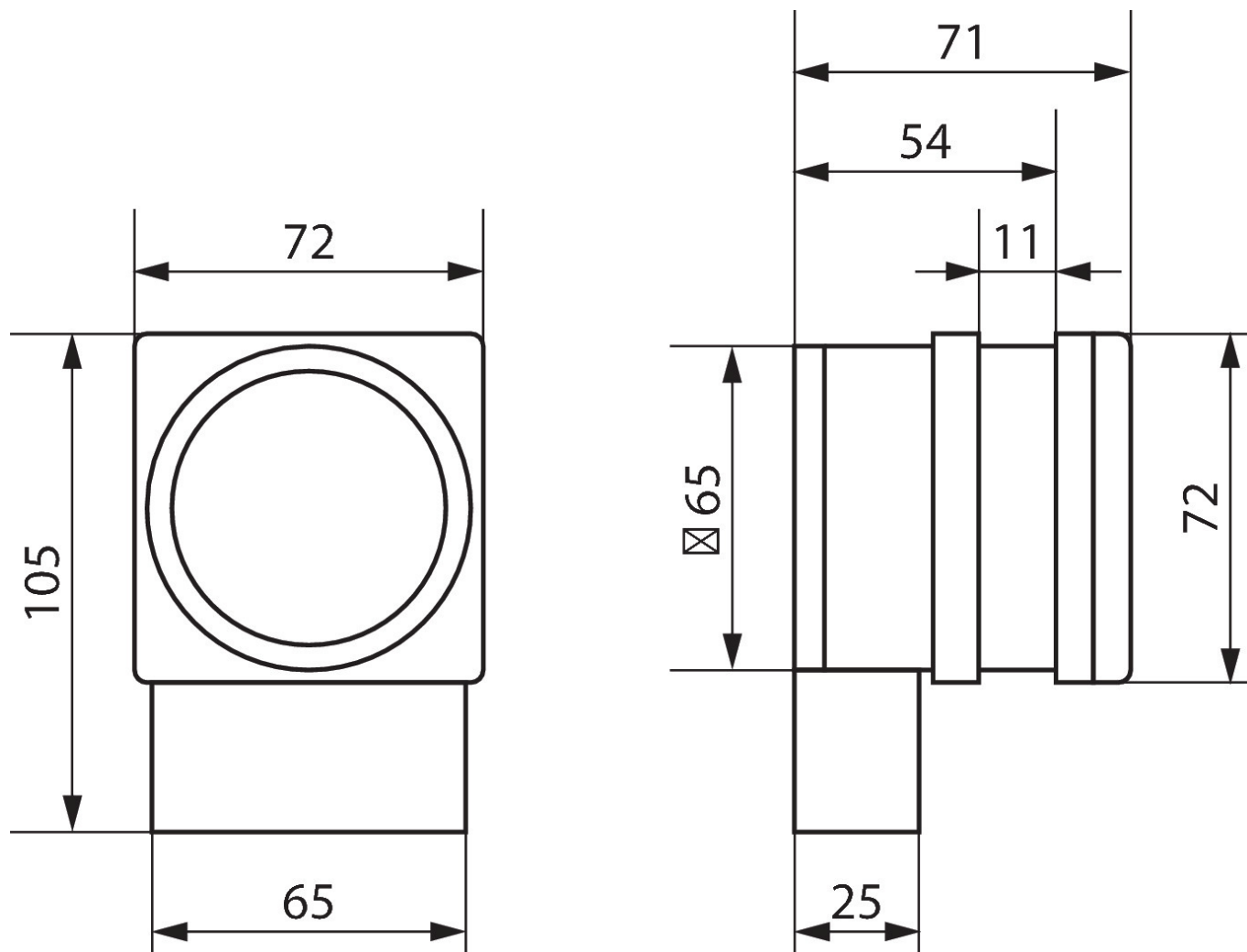
15-11-2024
Pagina 2 van 3

TR 635 top2

Artikelnr.: 6350100

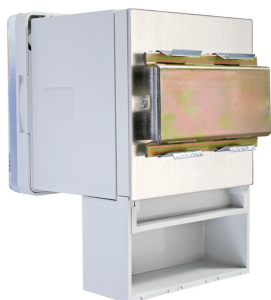
theben

Maattekeningen



Accessoires

Snelkoppeling 72 x 72
Artikelnr.: 9070071



PC-Programmeerset OBELISK top2/3
Artikelnr.: 9070409



Geheugenstick OBELISK top2
Artikelnr.: 9070404



Technische wijzigingen en drukfouten voorbehouden

nadere informatie op: www.theben-nederland.nl/producten/6350100

De belastingsgegevens worden bepaald met voorbeeldige geselecteerde lichtbronnen en zijn daarom typische gegevens vanwege het grote aantal beschikbare producten.

15-11-2024
Pagina 3 van 3