



D14
GB15
F17
E19
I21
NL22
S24
DK26
N27
FIN29
PL31
UAE33
GR34
CZ36
H38
P39
TR41
SK43
SLO45
HR47
BG48
EST50
LV52
LT54
RO55
CN57
UA58
RUS60

GROHE Deutschland Vertriebs GmbH
 Zur Porta 9
 D-32457 Porta Westfalica

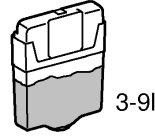




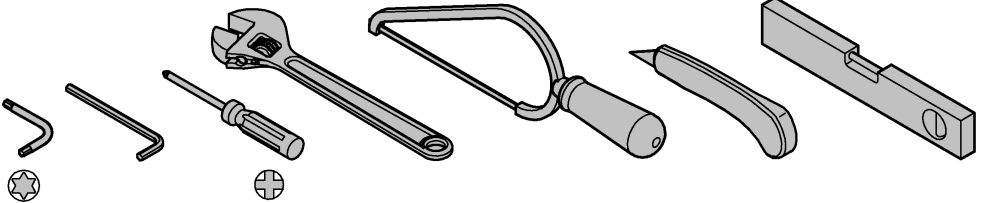
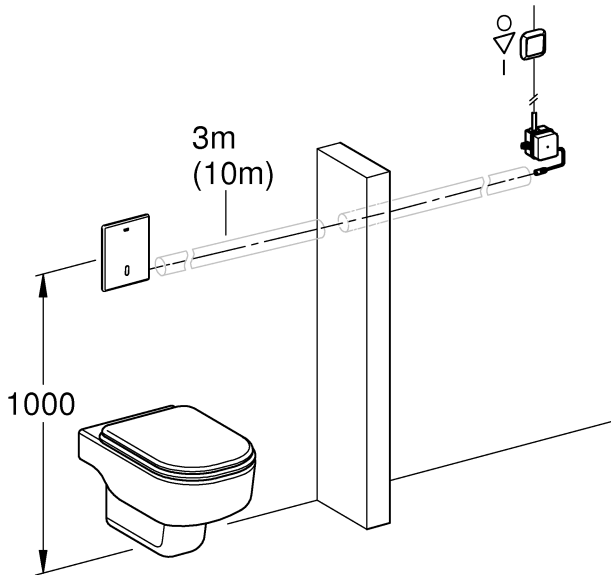
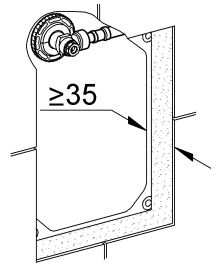
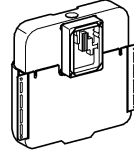
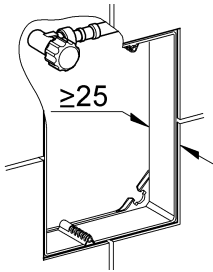
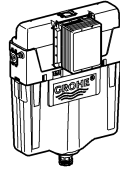
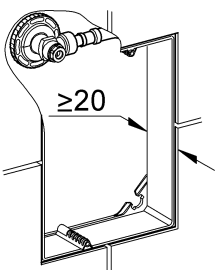
DIN EN
806

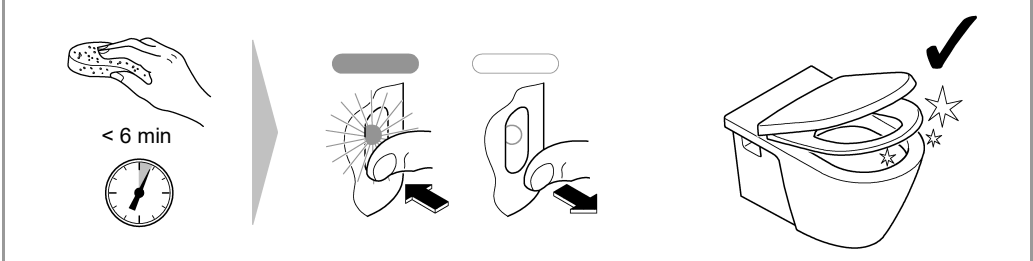
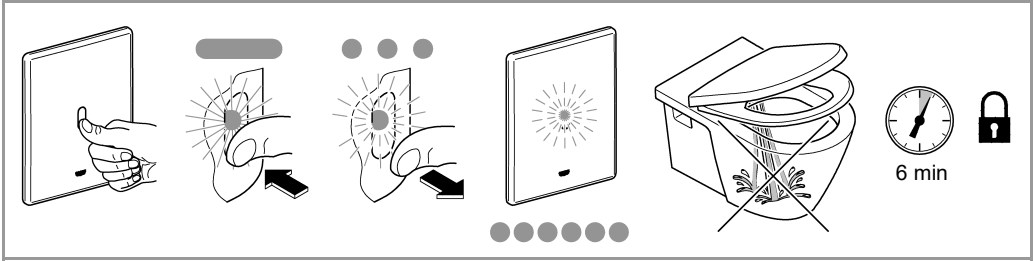
DIN EN
1717

DIN
1988

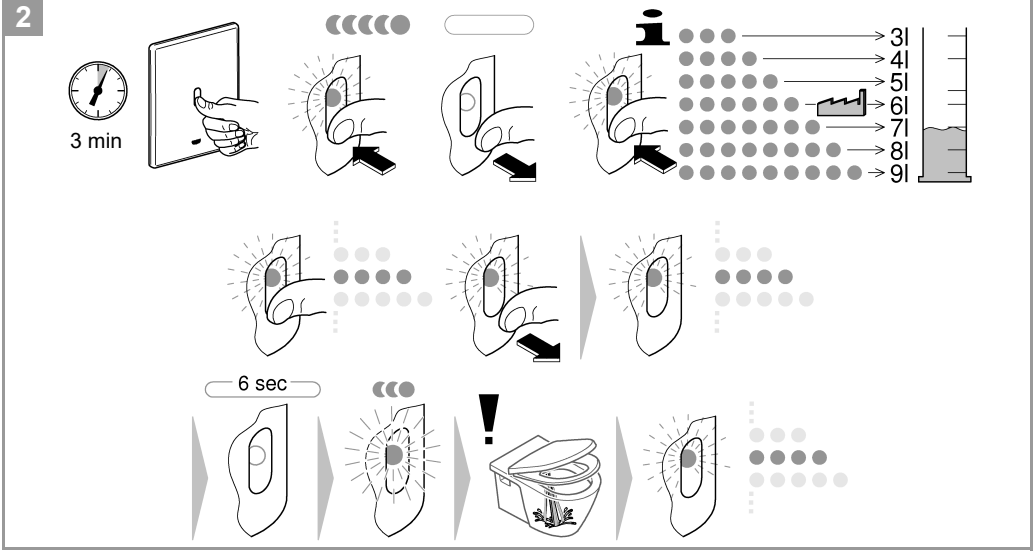
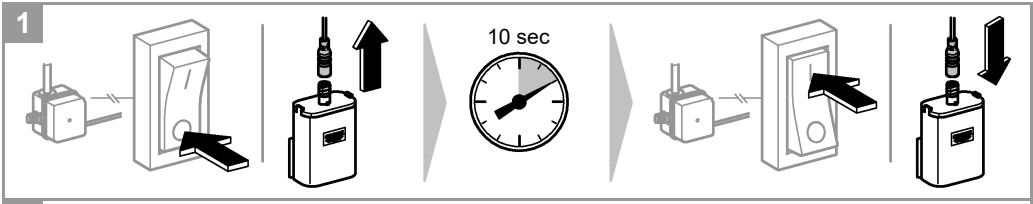


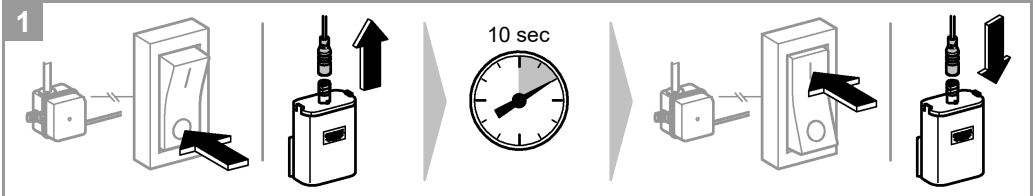
→ 6l





3 - 9l

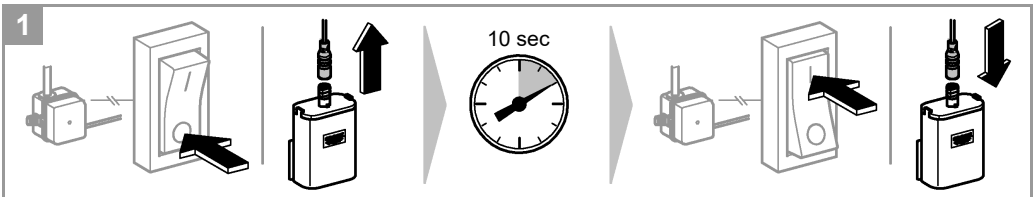




2

	1	2	3	4	5	6	7
*F	—	✓	✓	✓	✓	✓	—
*G	—	—	24 h	24 h	72 h	72 h	—
*H	24 h	24 h	—	—	—	—	—
*J	—	✓	—	—	✓	—	—
*K	✓	✓	✓	—	✓	✓	✓
*L	65 cm	65 cm	65 cm	80 cm	65 cm	65 cm	65 cm

6 sec



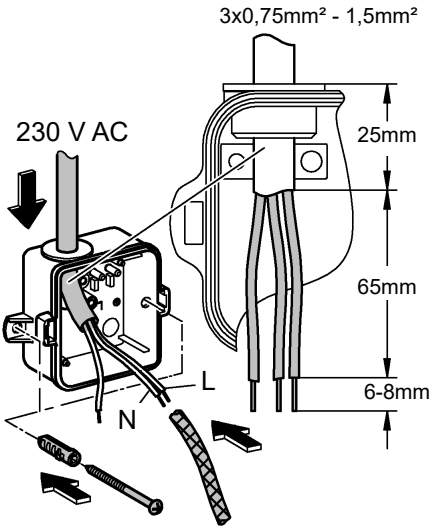
2

	1	2	3
	—	60 sec	✓

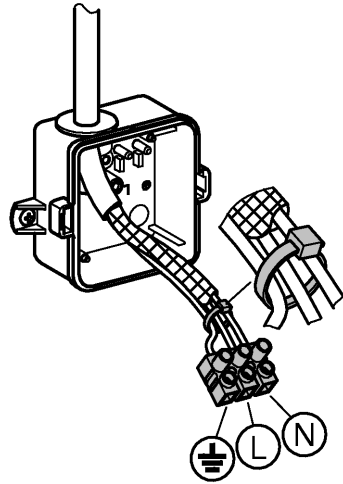
6 sec



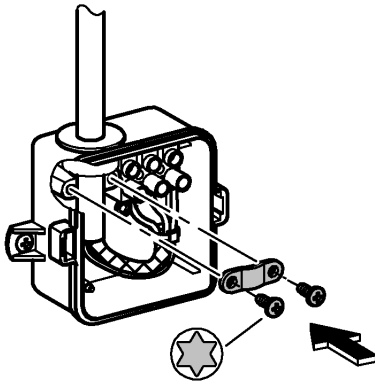
1



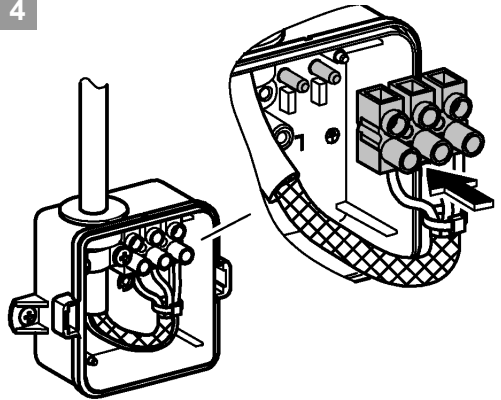
2



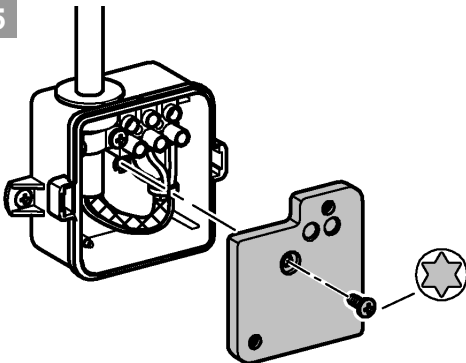
3



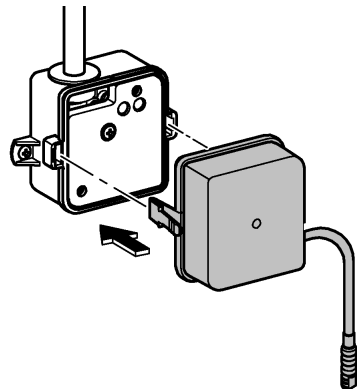
4



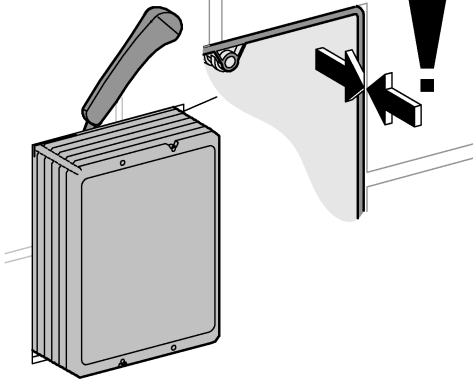
5



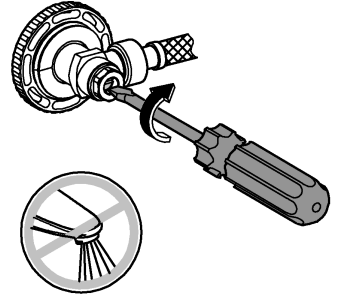
6



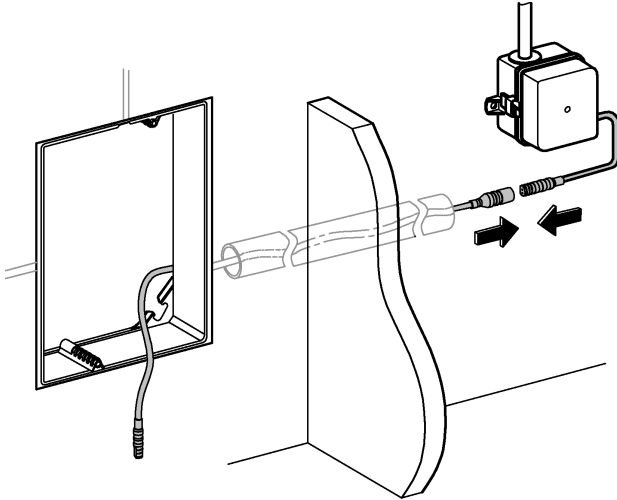
7



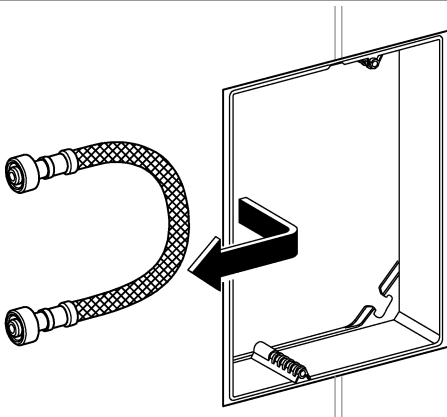
8



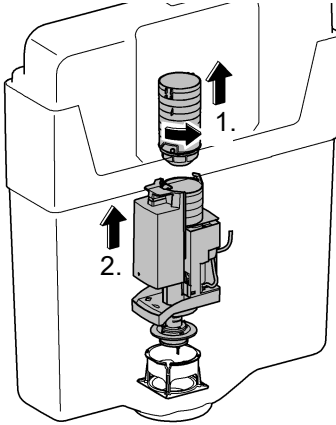
9



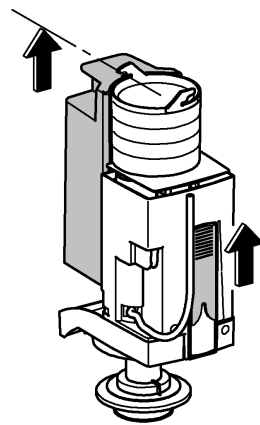
10



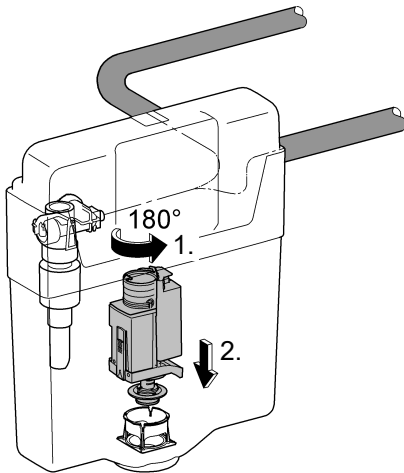
11



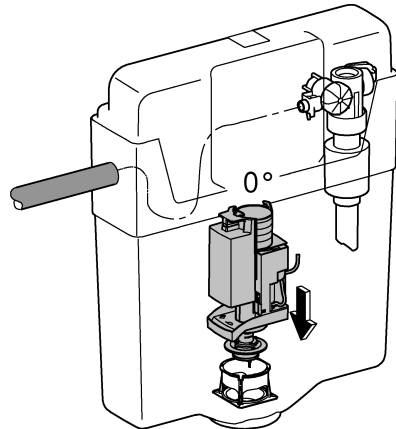
12



13a

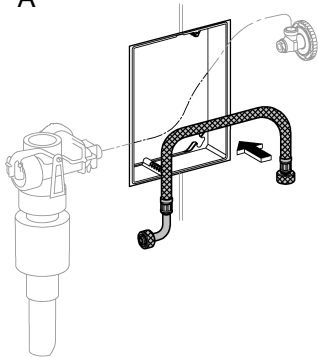


13b

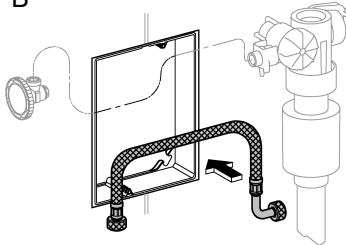


14

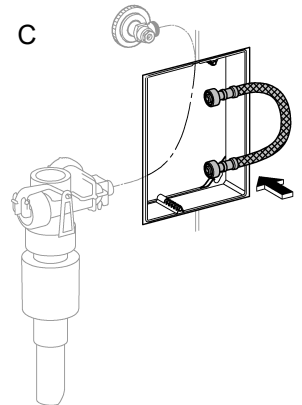
A



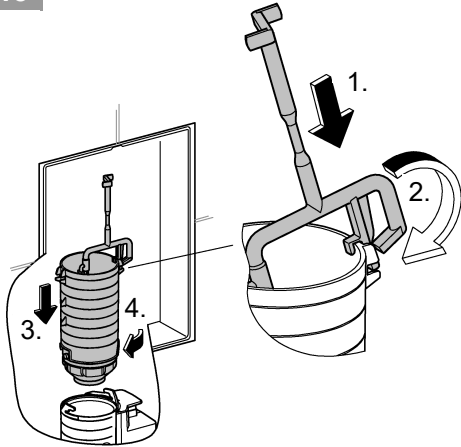
B



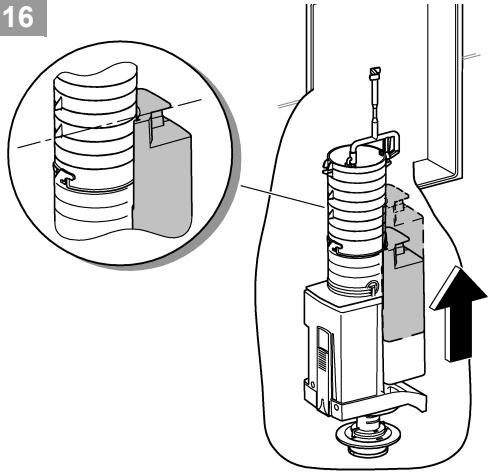
C



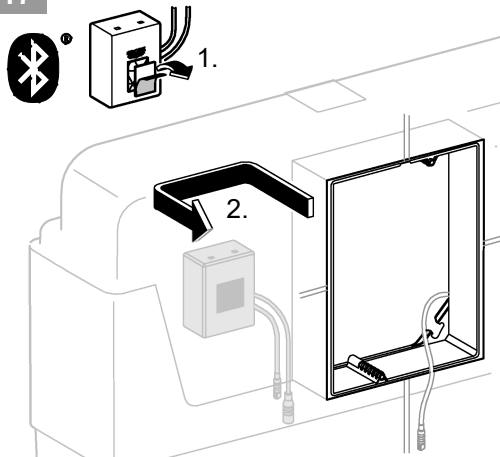
15



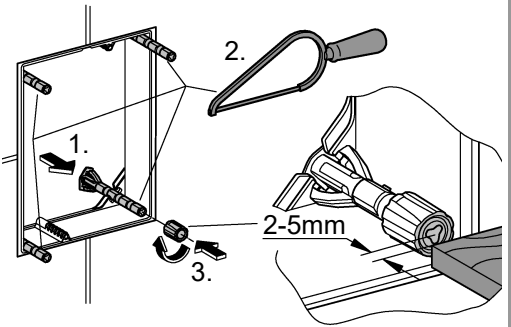
16



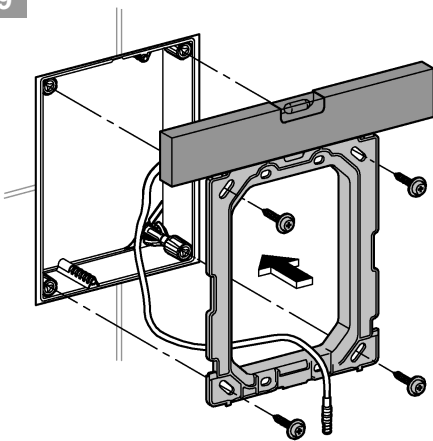
17



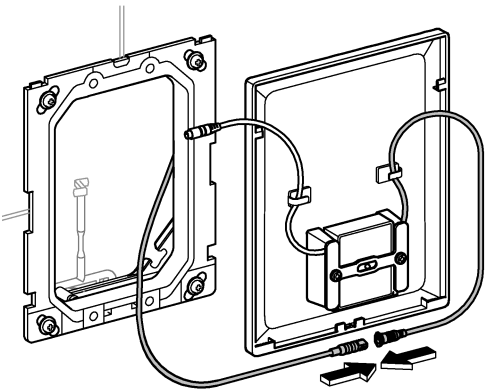
18



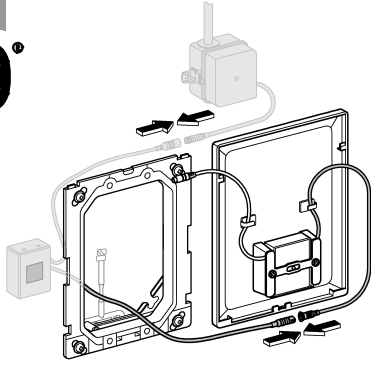
19



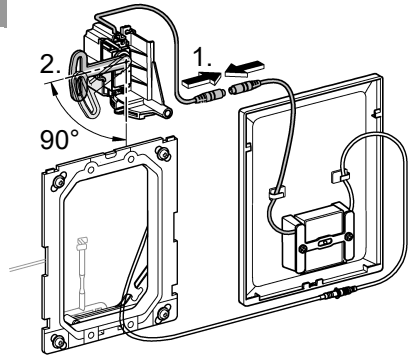
20a



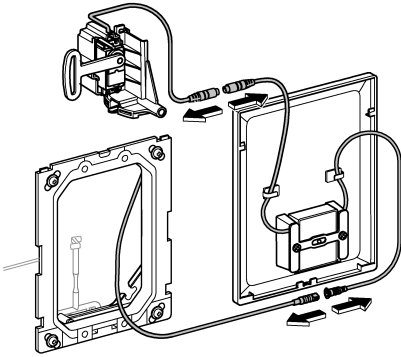
20b



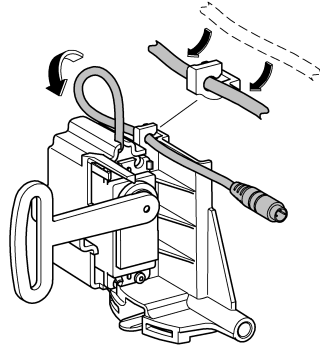
21



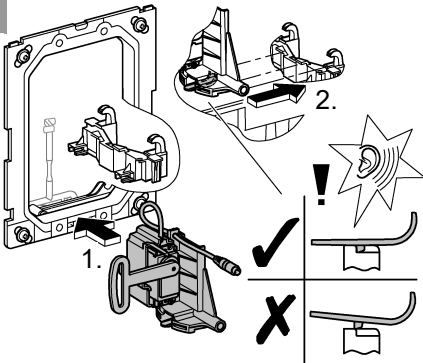
22



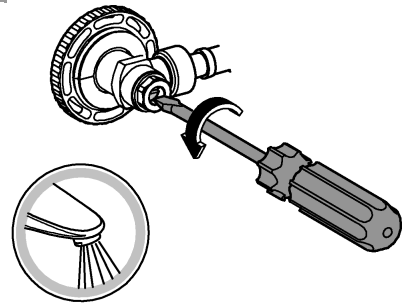
23



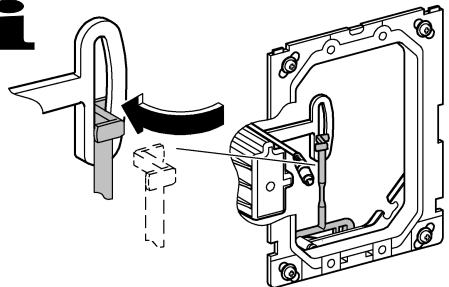
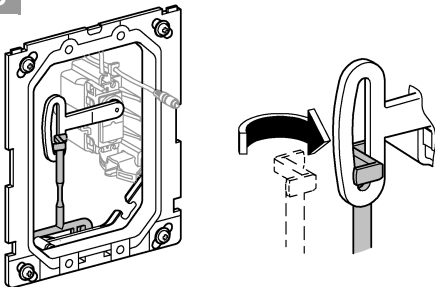
24



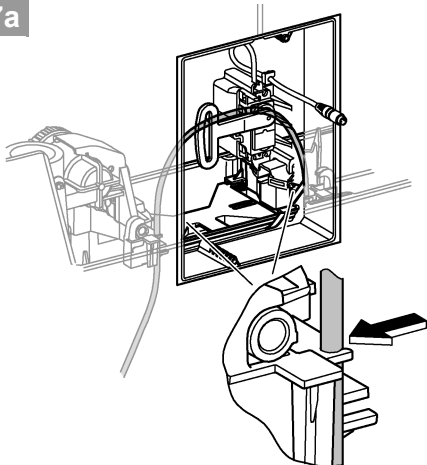
25



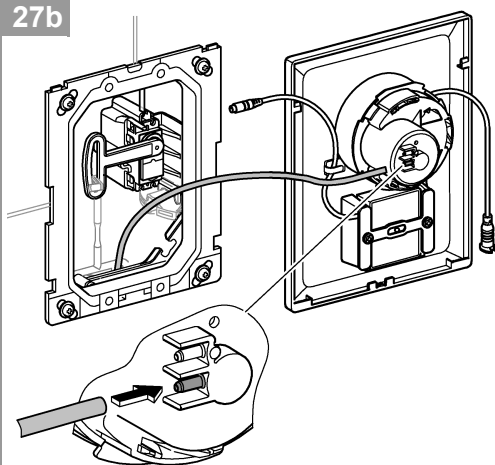
26



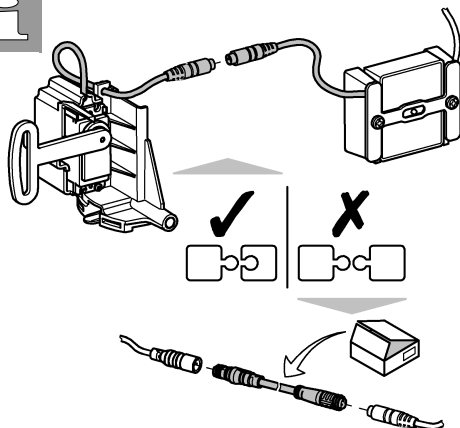
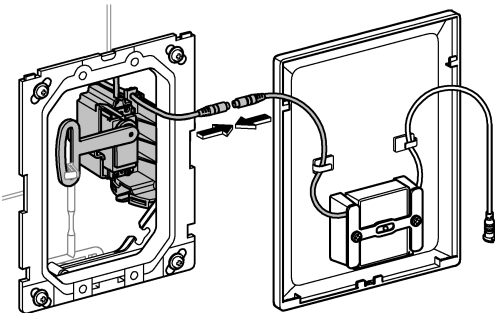
27a



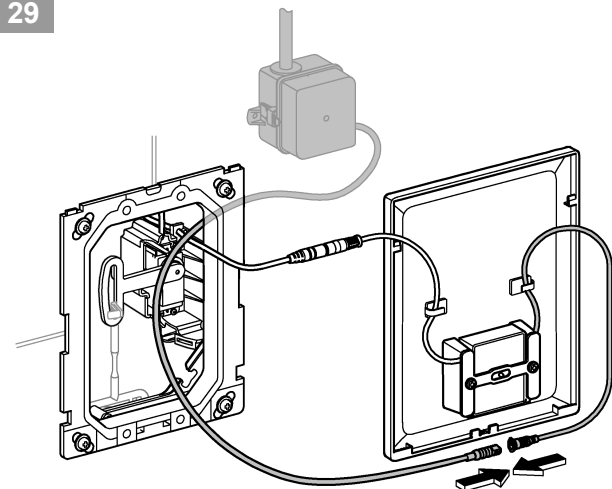
27b



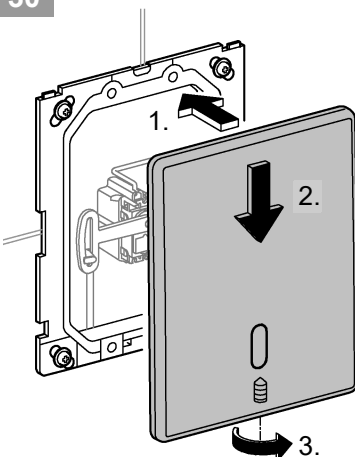
28

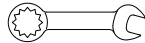
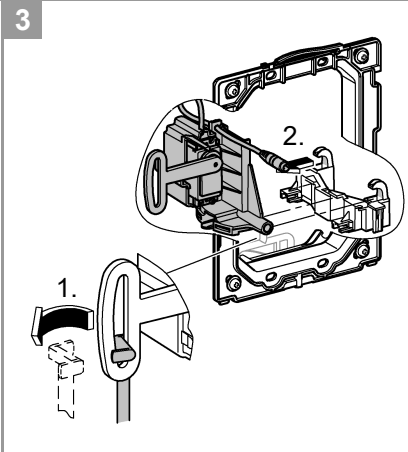
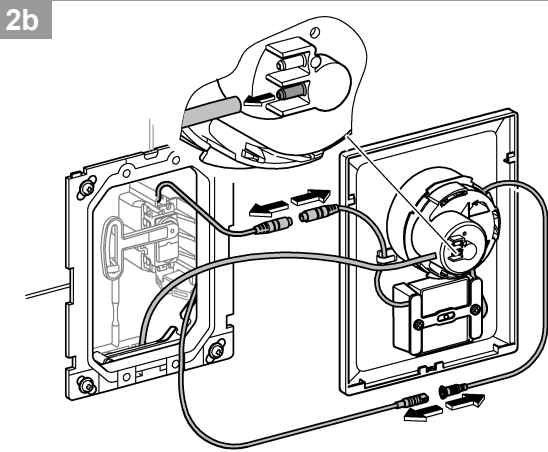
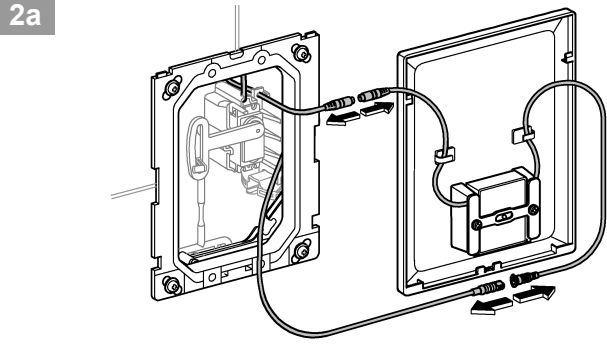
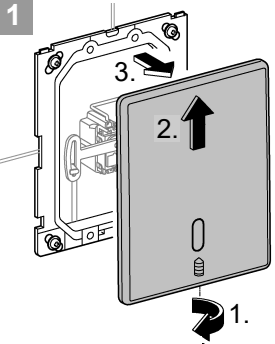
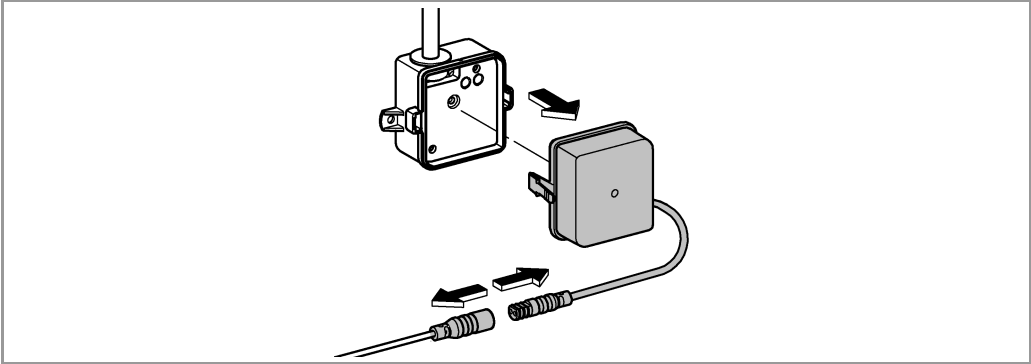


29



30

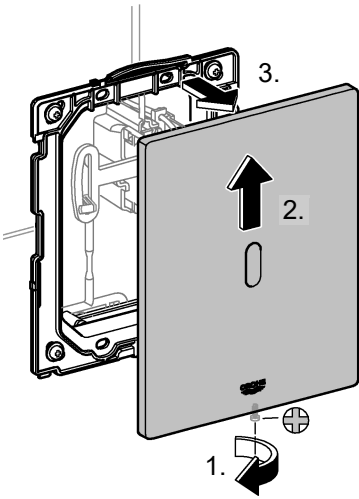




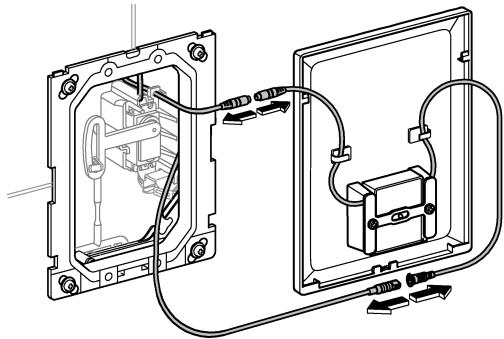
20 . . . 30



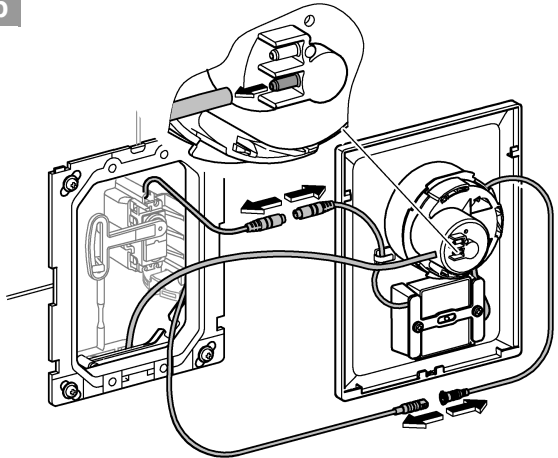
1



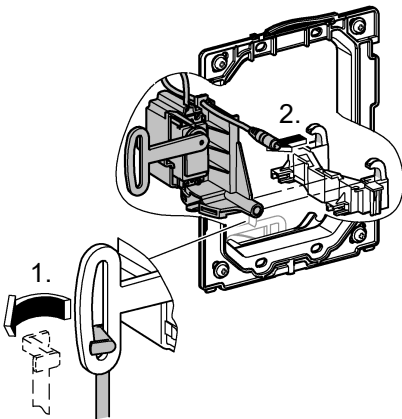
2a



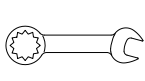
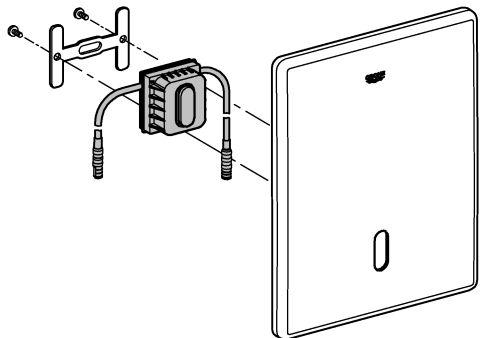
2b



3



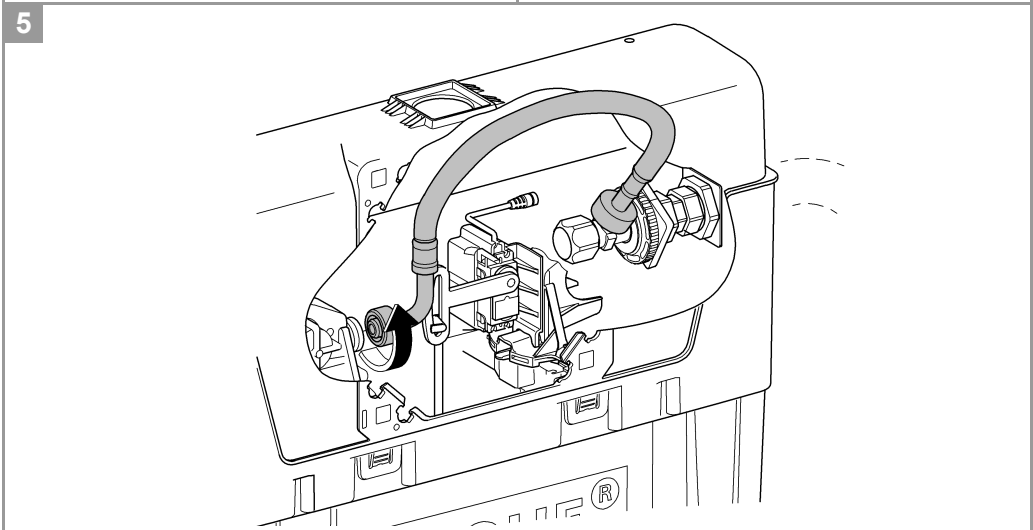
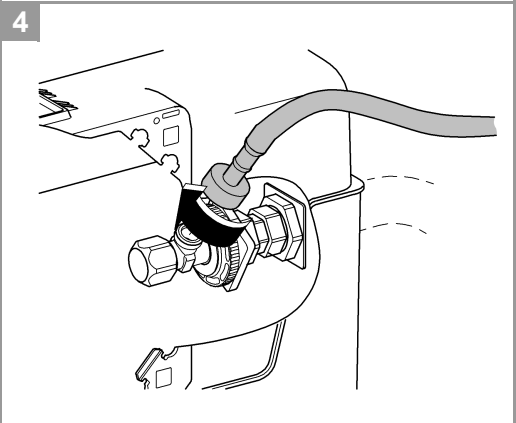
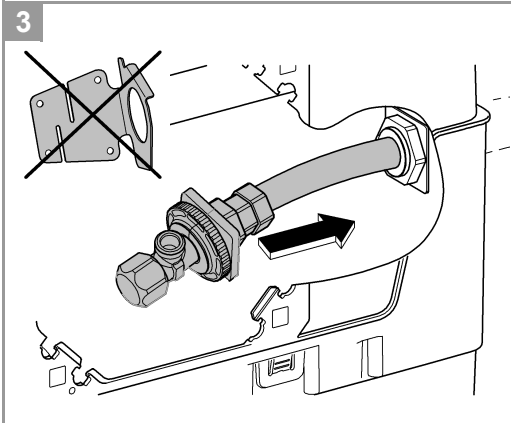
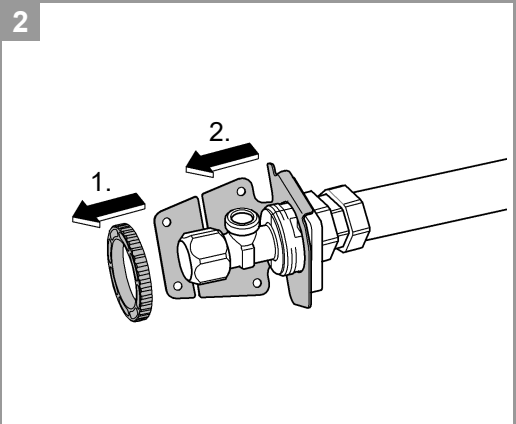
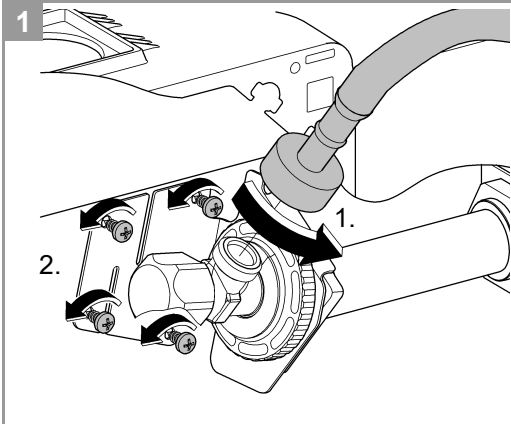
4



20



30



D**Sicherheitsinformationen**

Gefahr durch beschädigte Spannungsversorgungskabel vermeiden. Bei Beschädigung muss das Spannungsversorgungskabel vom Hersteller oder dessen Kundendienst oder einer gleichermaßen qualifizierten Person ersetzt werden.

- Die Installation darf nur in frostsicheren Räumen vorgenommen werden.
- Das Schaltnetzteil ist ausschließlich zum Gebrauch in geschlossenen Räumen geeignet.
- Das 230 V-Anschlusskabel darf **nicht** in den Spülkasten geführt und das Schaltnetzteil darf **nicht** in dem Spülkasten montiert werden.
- Die Spannungsversorgung muss separat schaltbar sein.
- **Nur Originalersatz- und Zubehörteile** verwenden. Die Benutzung von anderen Teilen führt zum Erlöschen der Gewährleistung sowie der CE-Kennzeichnung und kann zu Verletzungen führen.



Dieses Gerät kann von **Kindern** ab 8 Jahren und darüber, sowie von Personen mit verringerten physischen, sensorischen oder mentalen Fähigkeiten oder Mangel an Erfahrung und Wissen benutzt

werden, wenn sie beaufsichtigt oder bezüglich des sicheren Gebrauchs des Gerätes unterwiesen wurden und die daraus resultierenden Gefahren verstehen. **Kinder dürfen nicht** mit dem Gerät spielen. Reinigung und **Benutzer-Wartung** dürfen **nicht** von **Kindern** ohne Beaufsichtigung durchgeführt werden.

Technische Daten

- Spannungsversorgung: 100-240 V AC 50-60 Hz/6,75 V DC
- Leistung: 4 W
- Sperrzeit nach einer Spülung: 5 s
- Mindestverweilzeit: 5 s
- Erfassungsbereich mit Novoflex Zebra XL Grey Card, graue Seite, 8 x 10", Querformat: 75cm
- Schutzart: IP 59
- - Armatur IP 54
- - Schaltnetzteil

Elektrische Prüfdaten

- Software-Klasse A
- Verschmutzungsgrad 2
- Bemessungs-Stoßspannung 2500 V
- Temperatur der Kugeldruckprüfung 100 °C

Die Prüfung zur elektromagnetischen Verträglichkeit (Störaussendungsprüfung) wurde mit der Bemessungsspannung und dem Bemessungsstrom durchgeführt.

Elektroinstallation

Die Elektroinstallation darf nur von einem Elektro-Fachinstallateur vorgenommen werden! Dabei sind die Vorschriften nach IEC 60364-7-701 (entspr. VDE 0100 Teil 701) sowie alle nationalen und örtlichen Vorschriften zu beachten!

Es darf nur wasserbeständiges Rundkabel mit 6,0 bis 8,5mm Außendurchmesser verwendet werden

Installation

Für die Leitung zwischen Schaltnetzteil und Elektronik ist ein Leerrohr erforderlich.

Wand fertig verputzen und bis an Rohbauschutz verfliesen.

Bedienung und Einstellungen

Reinigungsmodus aktivieren, siehe Seite 3.



Spülmengeneinstellung, siehe Seite 3.



Programm einstellen, siehe Seite 4.

1-7

*F: Reinigungsmodus: Der Wasserlauf kann kurzzeitig gesperrt werden

*G: Intervall der automatischen Spülung, benutzungsunabhängig.

*H: Intervall der automatische Spülung, benutzungsabhängig.

*J: Vorspülung: 2 Sek. nach Objekterfassung erfolgt eine Spülung. WC: 3 l, Urinal: 1 - 2 l.

*K: Spülung bei Dauererfassung. WC: alle 60 Min. (max. 3x), Urinal: alle 2 Min. (max. 14x).

*L: Erfassungsbereich.



Zwischenspülung, siehe Seite 4.

1-3

Einstellmodus aktivieren

Spannungsversorgung an der Elektronik unterbrechen und nach 10 s wieder herstellen.

Im Einstellmodus leuchtet die Kontrollleuchte in der Sensorik, wenn bei Annäherung an die Armatur der Erfassungsbereich erreicht wird.

Der Einstellmodus endet automatisch nach 3 Minuten.

Wartung

- Wasserzufuhr absperrn.
- Spannungsversorgung ausschalten.
- Alle Teile prüfen, reinigen evtl. austauschen.

Servomotor kalibrieren

Achtung: Der Servomotor muss außerhalb des Spülkastens kalibriert werden!

Pflege

Die Hinweise zur Pflege dieser Armatur sind der beiliegenden Pflegeanleitung zu entnehmen.

**Entsorgungshinweise**

Geräte mit dieser Kennzeichnung gehören nicht in den Hausmüll, sondern müssen gemäß der landesspezifischen Vorschriften getrennt entsorgt werden.




Sonderzubehör - Mit der Infrarot-Fernbedienung (Best.-Nr.: 36 407) lassen sich die Werkseinstellungen ändern und Sonderfunktionen aktivieren, deaktivieren, einstellen und abrufen. Die aktuelle Technische Produkt-Information zur Fernbedienung kann unter

www.grohe.com/tpi/remote-control heruntergeladen werden.

Störung	Ursache	Abhilfe
LED in der Elektronik blinkt ständig nach der Kalibrierung	<ul style="list-style-type: none"> • Hindernis beim Kalibrieren • Servomotor defekt 	<ul style="list-style-type: none"> - Kalibrierung erneut durchführen, dabei sicherstellen, dass sich kein Hindernis im Verstellbereich des Servomotors befindet - Servomotor austauschen
Keine Spülung	<ul style="list-style-type: none"> • Keine Spannung (LED in der Elektronik blinkt nicht) • Elektronik defekt (LED blinkt nicht oder leuchtet dauernd) • Servomotor defekt • Steckverbinder ohne Kontakt • Der Erfassungsbereich der Sensorik ist zu gering eingestellt • Servomotor und Elektronik sind nicht miteinander abgeglichen • Wasserzufuhr unterbrochen 	<ul style="list-style-type: none"> - Stromversorgung einschalten oder Schaltnetzteil austauschen - Elektronik austauschen - Servomotor austauschen - Steckverbinder zusammenstecken - Erfassungsbereich mit Fernbedienung (Sonderzubehör 36 407) erhöhen - Servomotor kalibrieren - Vorabspernung im Spülkasten öffnen
Wasser fließt ununterbrochen	<ul style="list-style-type: none"> • Ablaufventil schließt nicht 	<ul style="list-style-type: none"> - Ablaufventil warten oder austauschen, siehe Technische Produktinformation des Spülkastens - Servomotor kalibrieren
Ungewollte Spülung	<ul style="list-style-type: none"> • Der Erfassungsbereich der Sensorik ist zu groß eingestellt 	<ul style="list-style-type: none"> - Ein gegenüberliegendes Objekt wird erfasst. Erfassungsbereich mit Fernbedienung (Sonderzubehör 36 407) reduzieren
Spülmenge zu gering	<ul style="list-style-type: none"> • Servomotor defekt oder nicht kalibriert (Drehung wird nicht komplett ausgeführt) • Restwassermenge im Spülkasten zu hoch • Wassermenge im Spülkasten zu gering 	<ul style="list-style-type: none"> - Servomotor austauschen oder kalibrieren - Restwasserschieber am Ablaufventil nach unten schieben - Schwimmer des Füllventils nach oben drehen
Automatische Spülung funktioniert nicht	<ul style="list-style-type: none"> • Sicherheitsabschaltung aktiv • Umgebungsbedingungen nicht geeignet 	<ul style="list-style-type: none"> - Objekt entfernen - Umgebungsbedingungen mit Fernbedienung (Sonderzubehör, Bestell-Nr.: 36 407) im Testmode bei max. Reichweite überprüfen, LED darf nicht leuchten.



Safety notes

-  Prevent danger resulting from damaged voltage supply cables.
- If damaged, the voltage supply cable must be replaced by the manufacturer or his customer service department or an equally qualified person.
- Installation is only possible in frost-free rooms.
- The switched-mode power supply is only suitable for indoor use.
- The 230 V connecting wire must **not** be fed into the cistern and the switched-mode power supply must **not** be installed in the cistern.
- The voltage supply must be separately switchable.
- Use **only genuine replacement parts and accessories**. The use of other parts will result in voiding of the warranty and the CE identification, and could lead to injuries.



This device may be used by **children** over 8 years of age, as well as persons with physical, sensory, or mental disabilities or inadequate experience and knowledge, if they are under supervision or were instructed in the safe use of the device and understand the resulting risks. **Children must not** play with the device. Cleaning and **user maintenance must not** be carried out by **children** without supervision.

Technical data

- Voltage supply: 100-240 V AC 50-60 Hz/6.75 V DC
- Power consumption: 4 W
- Wait time after flushing 5 s
- Minimum delay (2 – 10 s, adjustable) 5 s
- Detection zone according to Novoflex Zebra XL Grey Card, grey side, 8x10", landscape: 75 cm
- Type of protection
 - Fitting IP 59
 - switched-mode power supply IP 54

Electrical test data

- Software class
- Contamination class
- Rated surge voltage
- Temperature of ball impact test

A
2
2500 V
100 °C



Intermediate flush,
see page 4.

1-3

The test for electromagnetic compatibility (interference emission test) was performed at the rated voltage and rated current.

Electrical installation

Electrical installation work must only be performed by a qualified electrician. This work must be carried out in accordance with the regulations to IEC 60364-7-701 (corresponding to VDE 0100 Part 701) as well as all national and local regulations.

Only water-resistant round cables with max. outside diameter of 6.0 to 8.5 mm may be used.

Installation

A vacant tube is required for the line between switched-mode power supply and electronics.

Plaster and tile the wall, excluding the area of the structural shell protection.

Operation,



Activating cleaning mode,
see page 3.



3 - 9l **Flow volume setting,**
see page 3.



1-7

Setting the programme, see page 4.

- *F: Cleaning mode: The water flow can be temporarily locked.
- *G: Interval of automatic flushing, usage-independent.
- *H: Interval of automatic flushing, usage-dependent.
- *J: Pre-flush: flushing is initiated 2 sec. after detection. WC: 3 l, Urinal: 1 - 2 l.
- *K: Flush during continuous detection. WC: every 60 min. (max. 3x), Urinal: every 2 min. (max. 14x).
- *L: Detection zone.

Activating setting mode

Disconnect the power supply to the electronics and reconnect after 10 s.

The indicator lamp in the sensor system illuminates in setting mode when the detection zone of the fitting is reached by an approaching user.

Setting mode is automatically terminated after 3 minutes.

Maintenance

- Shut off water supply
- Switch off voltage supply
- Inspect and clean all components and replace if necessary.

Calibrating the servo motor

Caution: The servo motor must be calibrated outside the cistern!

Care

For directions on the care of this fitting, please refer to the accompanying Care Instructions.



Disposal note

This category of device does not belong in the domestic waste, but must be disposed of separately in accordance with the relevant national regulations.



Special accessories - The factory settings can be changed and special functions can be activated, deactivated and set using the infrared remote control (Prod. no. 36 407). The current Technical Product Information for the remote control can be downloaded

from www.grohe.com/tpi/remote-control.

Fault / Cause / Remedy

Fault	Cause	Remedy
LED in electronics flashing continuously after calibration	<ul style="list-style-type: none"> • Obstacle during calibration • Servo motor defective 	<ul style="list-style-type: none"> - Perform calibration again, ensuring there is no obstacle in the adjustment range of the servo motor - Replace servo motor
No flushing	<ul style="list-style-type: none"> • No voltage (LED in electronics not flashing) • Electronics defective (LED not flashing or permanently on) • Servo motor defective • Plug-in connector without contact 	<ul style="list-style-type: none"> - Switch on power supply or replace switched-mode power supply - Replace electronics - Replace servo motor - Attach plug-in connector

Fault	Cause	Remedy
	<ul style="list-style-type: none"> • Detection zone of sensor system set too low • Servo motor and electronics not calibrated • Water supply interrupted 	<ul style="list-style-type: none"> - Increase detection zone using remote control (special accessories 36 407) - Calibrate servo motor - Open isolating valve in cistern
Water flowing continuously	<ul style="list-style-type: none"> • Waste not closing 	<ul style="list-style-type: none"> - Maintain or replace waste, see technical product information for cistern - Calibrate servo motor
Undesired flushing	<ul style="list-style-type: none"> • Detection zone of sensor system set too high 	<ul style="list-style-type: none"> - An opposing object is detected. Reduce detection zone using remote control (special accessories 36 407)
Flow volume too low	<ul style="list-style-type: none"> • Servo motor defective or not calibrated (incomplete rotation) • Residual flow rate in cistern too high • Flow rate in cistern too low 	<ul style="list-style-type: none"> - Replace or calibrate servo motor - Push residual flow slider at waste downwards - Turn float of filler valve upwards
Automatic flush does not work	<ul style="list-style-type: none"> • Safety shutdown active • Ambient conditions not suitable 	<ul style="list-style-type: none"> - remove object - Check ambient conditions with remote control (special accessory, order no.: 36 407) in test mode at maximum range, LED must not light up.

F

Consignes de sécurité



Éviter les dangers entraînés par une tension d'alimentation endommagée. En cas d'endommagement du câble d'alimentation, le faire remplacer par le fabricant, son service après-vente ou une personne disposant des mêmes qualifications afin d'éviter tout risque de blessure.

- Ne procéder à l'installation que dans un endroit à l'abri du gel.
- Le convertisseur n'est approprié que pour l'usage dans des pièces fermées.
- Ne pas faire passer le câble de raccordement de 230 V dans le réservoir de chasse et ne pas monter le Convertisseur dans le réservoir de chasse.
- L'alimentation électrique doit disposer d'un interrupteur séparé.
- N'utiliser **que des pièces de rechange et des accessoires d'origine**. L'utilisation d'autres pièces entraîne automatiquement l'annulation de la garantie et du label CE, ainsi qu'un risque de blessures.



Cet appareil peut être utilisé par des **enfants** âgés de 8 ans et plus ainsi que par des personnes ayant des capacités physiques, sensorielles ou mentales réduites ou des personnes avec peu d'expérience ou de connaissances, à condition qu'elles soient supervisées ou instruites quant à l'utilisation sécurisée de l'appareil et qu'elles comprennent les dangers qui peuvent en résulter. Les **enfants** ne doivent **pas** être autorisés à jouer avec l'appareil.

Le nettoyage et la **maintenance par l'utilisateur** ne doivent **pas** être effectués par des enfants non supervisés.

Caractéristiques techniques

- Tension d'alimentation : 100-240 V CA 50-60 Hz/6,75 V CC
- Puissance : 4 W
- Temps de blocage après une chasse: 5 s
- Temps de séjour minimal: 5 s (réglable 2 à 10 s)
- Champ de détection selon Novoflex Zebra XL Grey Card, face grise, 8 x 10", format paysage: 75cm

- Type de protection
 - Robinetterie IP 59
 - Convertisseur IP 54

Données d'essai électriques

- Classe de logiciel A
 - Degré de salissure 2
 - Tension de choc de référence 2 500 V
 - Température de l'essai de dureté à la bille 100 °C
- Le contrôle de la compatibilité électromagnétique (contrôle des émissions de parasites) a été effectué avec la tension nominale et le courant nominal.

Montage électrique

Le montage électrique doit impérativement être réalisé par un électricien! Les prescriptions conformément à la norme CEI 60364-7-701 (selon VDE 0100 partie 701) ainsi que toutes les prescriptions nationales et locales doivent être respectées!

N'utiliser que des câbles ronds étanches de 6,0 à 8,5mm de diamètre extérieur.

Installation

Une gaine vide est nécessaire pour la conduite entre le Convertisseur et le système électronique.

Enduire complètement le mur et le carrelé jusqu'à la protection d'installation provisoire.

Utilisation,



Activer le mode auto nettoyage,
voir page 3.



3 - 9l Réglage du volume de chasse,
voir page 3.



1-7

Régler le programme, voir page 4.

- *F: Mode auto nettoyage : L'écoulement d'eau peut être coupé temporairement.
- *G: Intervalle de rinçage du rinçage automatique, indépendamment de l'utilisation.
- *H: Intervalle de rinçage du rinçage automatique, selon utilisation.
- *J: Pré-rinçage : le rinçage est réalisé 2 secondes après la détection d'objet. WC : 3 l, Urinoir : 1 - 2 l.
- *K: Rinçage en saisie continue. WC : toutes les 60 min. (3x max.), Urinoir : toutes les 2 min. (14x max.).
- *L: Plage de saisie.

Rinçage intermédiaire, voir page 4.



1-3

Activer le mode Réglage

Couper l'alimentation électrique du système électronique et la remettre 10 s plus tard.

Dans le mode Réglage, le voyant de contrôle s'allume dans le capteur lorsqu'une personne s'approche de la cuvette et entre dans la zone de détection.

Le mode Réglage s'arrête automatiquement au bout de 3 minutes.

Maintenance

- Couper l'alimentation en eau
- Couper l'alimentation électrique
- Contrôler et nettoyer toutes les pièces, les remplacer le cas échéant.

Étalonnage du servomoteur

Attention: le servomoteur doit être étalonné hors du réservoir de chasse!

Entretien

Les consignes d'entretien de cette robinetterie figurent dans les instructions d'entretien ci-jointes.

Consignes d'élimination



Ce symbole indique que les appareils ne doivent en aucun cas être jetés avec déchets ménagers. Ils doivent impérativement être mis au rebut séparément conformément aux réglementations locales.



Accessoires spéciaux - Vous pouvez modifier les réglages par défaut et activer, désactiver et régler des fonctions spéciales avec la télécommande à infrarouge (réf. 36 407). L'information technique actuelle sur la télécommande peut être téléchargée sur le site

www.grohe.com/tpi/remote-control.

Pannes / Causes / Remèdes

Pannes	Causes	Remèdes
La LED du système électronique clignote en continu après l'étalonnage	<ul style="list-style-type: none"> • Obstacle pendant l'étalonnage • Servomoteur défectueux 	<ul style="list-style-type: none"> - Procéder à un nouvel étalonnage en veillant à ce qu'aucun obstacle ne se trouve dans la plage de réglage du servomoteur - Remplacer le servomoteur
Pas de rinçage	<ul style="list-style-type: none"> • Pas d'alimentation électrique (la LED du système électronique ne clignote pas) • Système électronique défectueux (la LED ne clignote pas ou reste allumée) • Servomoteur défectueux • Pas de contact au niveau des fiches de raccordement • Le réglage du champ de détection du capteur est trop faible • Le servomoteur et l'électronique ne sont pas synchronisés • Alimentation en eau coupée 	<ul style="list-style-type: none"> - Mettre l'alimentation ou remplacer le Convertisseur - Remplacer le système électronique - Remplacer le servomoteur - Brancher les fiches de raccordement - Augmenter le champ de détection au moyen de la télécommande (accessoire spécial 36 407) - Etalonner le servomoteur - Ouvrir le robinet d'arrêt dans le réservoir de chasse
L'eau s'écoule et ne s'arrête plus	<ul style="list-style-type: none"> • La bonde de vidage ne se ferme pas 	<ul style="list-style-type: none"> - Faire la maintenance de la bonde de vidage ou la remplacer, voir l'information technique sur le produit du réservoir de chasse - Etalonner le servomoteur
Rinçage involontaire	<ul style="list-style-type: none"> • Le réglage du champ de détection du capteur est trop élevé 	<ul style="list-style-type: none"> - Un objet se trouve dans le champ de détection. Réduire le champ de détection au moyen de la télécommande (accessoire spécial 36 407)

Pannes	Causes	Remèdes
Volume de chasse trop faible	<ul style="list-style-type: none"> • Servomoteur défectueux ou non étalonné (pas de rotation complète) • Volume d'eau résiduelle trop élevé dans le réservoir de chasse • Quantité d'eau trop faible dans le réservoir de chasse 	<ul style="list-style-type: none"> - Remplacer ou étalonner le servomoteur - Faire glisser le racloir de reste d'eau sur la bonde de vidage vers le bas - Orienter le flotteur de la bonde de remplissage vers le haut
Le rinçage automatique ne fonctionne pas	<ul style="list-style-type: none"> • Arrêt automatique activé • Environnement non adapté 	<ul style="list-style-type: none"> - Supprimer l'objet - Contrôler l'environnement avec la commande à distance (accessoires spéciaux, réf. 36 407) en mode Test avec portée de détection maximales, la LED ne doit pas s'allumer.

E

Información de seguridad



Evitar peligros derivados del uso de cables de alimentación de tensión dañados. En caso de daños debe hacerse que el fabricante o su servicio de postventa o una persona cualificada correspondientemente sustituya el cable de alimentación de tensión.

- La instalación solo puede efectuarse en recintos a prueba de heladas.
- La fuente de alimentación conmutada es adecuada solo para ser utilizada dentro de recintos cerrados.
- El cable de conexión de 230 V no debe guiarse por el interior de la cisterna y el fuente de alimentación conmutada no debe montarse tampoco en la cisterna.
- La alimentación de tensión debe ser conectable por separado.
- Utilizar **solamente repuestos y accesorios originales**. La utilización de otros componentes conlleva la nulidad de la garantía y del marcado CE y puede causar lesiones personales.



Los **niños** de 8 años y mayores y las personas con capacidades físicas, sensoriales o mentales reducidas o que no posean la experiencia ni los conocimientos necesarios podrán utilizar este producto si están vigilados o si se les ha explicado como se puede usar el equipo de forma segura y entendiendo los peligros derivados del mismo. **No** permita que los **niños** jueguen con el equipo. Los **niños** no podrán realizar la limpieza y el **mantenimiento** que corresponde al **usuario** sin vigilancia.

Datos técnicos

- Alimentación de tensión: 100-240 V CA 50-60 Hz/6,75 V CC
- Potencia: 4 W
- Tiempo de bloqueo tras una descarga: 5 s
- Tiempo mínimo de permanencia: 5 s (ajustable 2 - 10 s)
- Zona de detección conforme a Novoflex Zebra XL Grey Card, lado gris, 8 x 10", formato oblongo: 75cm
- Tipo de protección
 - Grifería IP 59
 - Fuente de alimentación conmutada IP 54

Datos de comprobación eléctrica

- Clase de software A
 - Clase de contaminación 2
 - Sobretensión transitoria 2500 V
 - Temperatura del ensayo de dureza 100 °C
- La comprobación de la compatibilidad electromagnética (comprobación de emisión de interferencias) se ha llevado a cabo con la tensión nominal y la corriente nominal.

Instalación eléctrica

¡La instalación eléctrica solo deberá realizarla un instalador electricista! ¡Se deberán seguir las normas IEC 60364-7-701 (equiv. VDE 0100, parte 701) así como todas las normas locales y nacionales!

Únicamente se deberá utilizar cable redondo resistente al agua con un diámetro exterior de 6,0 a 8,5mm.

Instalación

Para instalar el cable entre el fuente de alimentación conmutada y la electrónica, se requiere un tubo hueco.

Enlucir por completo la pared y alicatarla hasta la protección de la construcción en bruto.

Utilisation



Activar el modo de limpieza,

Véase la página 3.



3 - 9|

Ajuste del caudal de descarga,

Véase la página 3.



1-7

Ajustar el programa, Véase la página 4.

*F: Modo de limpieza: La salida de agua se puede cerrar momentáneamente.

*G: Intervalo de descarga automática, no depende del uso.

*H: Intervalo de descarga automática, depende del uso.

*J: Descarga previa: 2 s después de la detección del objeto se produce una descarga. Inodoro: 3 l, Urinario: 1 - 2 l.

*K: Descarga con detección continua. Inodoro: cada 60 min (máx. 3 veces), Urinario: cada 2 min (máx. 14 veces).

*L: Zona de detección.



1-3

Descarga intermedia,

Véase la página 4.

Activar el modo de ajuste

Interrumpir la alimentación de tensión de la electrónica y volver a establecerla tras 10 s.

En el modo de ajuste se ilumina la lámpara de control del sistema sensor cuando se entra en la zona de detección de la grifería. El modo de ajuste finaliza automáticamente después de 3 minutos.

Mantenimiento

- Cerrar la alimentación de agua
- Desconectar la alimentación de tensión
- Verificar todas las piezas, limpiarlas y cambiarlas en caso de necesidad.

Calibrar el servomotor

Atención: ¡El servomotor debe calibrarse fuera de la cisterna!

Cuidados

Las indicaciones para los cuidados de esta grifería se encuentran en las instrucciones de conservación adjuntas.

Indicaciones sobre la eliminación de desechos



Los equipos con esta identificación no deben desecharse con la basura doméstica, sino que deben eliminarse por separado de acuerdo a las prescripciones de cada país.



Accesorio especial - Con el mando a distancia por infrarrojos (n.º de pedido: 36 407) pueden modificarse los ajustes de fábrica y activar, desactivar y ajustar funciones especiales. La información técnica de producto actual relativa al mando a distancia puede

Fallo/causa/remedio

Error	Causa	Remedio
Después de la calibración, el LED de la electrónica sigue parpadeando	<ul style="list-style-type: none">• Obstáculo encontrado durante la calibración• Servomotor defectuoso	<ul style="list-style-type: none">- Repetir la calibración asegurándose de que no se encuentra ningún obstáculo en el área de ajuste del servomotor- Sustituir el servomotor
Sin descarga	<ul style="list-style-type: none">• No hay tensión (el LED de la electrónica no parpadea)• Sistema electrónico defectuoso (el LED no parpadea o se ilumina permanentemente)• Servomotor defectuoso• Conexión de enchufe sin contacto• La zona de detección del sistema sensor ajustada es demasiado reducida• El servomotor y la electrónica no están calibrados entre sí• Alimentación de agua interrumpida	<ul style="list-style-type: none">- Conectar la alimentación de corriente o sustituir el fuente de alimentación conmutada- Sustituir la electrónica- Sustituir el servomotor- Enchufar el conector de enchufe- Aumentar la zona de detección con el mando a distancia (Accesorio especial 36 407)- Calibrar el servomotor- Abrir el bloqueo de seguridad de la cisterna
El agua sale continuamente	<ul style="list-style-type: none">• La válvula de desagüe no cierra	<ul style="list-style-type: none">- Realizar el mantenimiento de la válvula de desagüe o sustituirla, véase la información técnica de producto de la cisterna- Calibrar el servomotor
Descarga no deseada	<ul style="list-style-type: none">• La zona de detección del sistema sensor ajustada es demasiado amplia	<ul style="list-style-type: none">- Se detecta un objeto ubicado enfrente. Reducir la zona de detección con el mando a distancia (Accesorio especial 36 407)
Caudal de descarga demasiado pequeño	<ul style="list-style-type: none">• Servomotor defectuoso o no calibrado (la rotación no se completa)• Caudal de agua sobrante excesivo en la cisterna• Caudal de agua insuficiente en la cisterna	<ul style="list-style-type: none">- Sustituir o calibrar el servomotor- Deslizar la corredera de agua sobrante en la válvula de desagüe- Girar hacia arriba el flotador de la válvula de llenado
La descarga automática no funciona	<ul style="list-style-type: none">• Desconexión de seguridad activa• Condiciones ambientales no adecuadas	<ul style="list-style-type: none">- Retirar objeto- Compruebe las condiciones ambientales con el mando a distancia (accesorios especiales, n.º de pedido: 36 407) en modo de prueba al máximo alcance, el LED no debe iluminarse.

Informazioni sulla sicurezza



Evitare rischi dovuti alla presenza di cavi di alimentazione di tensione danneggiati. In caso di danneggiamento, il cavo di alimentazione di tensione dovrà essere sostituito dal fabbricante o dal relativo servizio assistenza tecnica oppure da persona di pari qualifica.

- L'installazione deve essere eseguita solo in ambienti antigelo.
- L'alimentatore a commutazione è adatto esclusivamente all'uso in locali chiusi.
- Nella cassetta di sciacquo non deve passare il cavo di collegamento da 230 V e non deve esserci montato il alimentatore.
- È necessario un interruttore separato per commutare l'alimentazione di tensione.
- Impiegare **solo pezzi di ricambio e accessori originali**. L'utilizzo di altre parti comporta il decadimento della garanzia e del marchio CE e può provocare lesioni.



Il dispositivo può essere utilizzato da **bambini** di età non inferiore a 8 anni nonché da persone con capacità fisiche, sensoriali o mentali ridotte oppure prive di esperienza e conoscenze, purché sotto

sorveglianza o dopo essere state informate in merito all'uso sicuro del dispositivo e ai possibili rischi derivanti. **Evitare** che i **bambini** giochino con il dispositivo. La pulizia e la **manutenzione utente non** devono essere eseguite da **bambini** senza la sorveglianza degli adulti.

Dati tecnici

- Alimentazione di tensione: 100-240 V AC 50-60 Hz/6,75 V DC
- Potenza: 4 W
- Tempo di chiusura dopo uno sciacquo: 5 s
- Tempo di attesa minimo: 5 s
(2 - 10 s regolabili)
- Zona di rilevamento in base a Novoflex Zebra XL Grey Card, lato grigio, 8x10", formato orizzontale: 75cm
- Tipo di protezione
 - Rubinetto IP 59
 - Alimentatore IP 54

Dati elettrici di prova

- Categoria software: A
- Grado di inquinamento: 2
- Tensione impulsiva di misurazione: 2500 V
- Temperatura di prova di durezza Brinell: 100 °C

La prova per la compatibilità elettromagnetica (propagazione disturbi) è stata eseguita con tensione e con corrente di taratura.

Collegamento elettrico

Il collegamento elettrico deve essere effettuato solo da un elettricista specializzato. Durante il collegamento osservare le norme IEC 60364-7-701 (corrispondenti alle norme VDE 0100 parte 701) nonché tutte le norme nazionali e locali in materia!

Utilizzare esclusivamente un cavo rotondo resistente all'acqua dal diametro esterno di 6,0 - 8,5mm.

Installazione

Per la tubazione tra alimentatore ed elettronica è necessaria una guaina.

Rifinire la parete e applicare le piastrelle fino alla protezione muro grezzo.

Utilizzo



Attivazione della modalità di pulizia,
Vedi il pagina 3.



Regolazione dello sciacquo,
Vedi il pagina 3.



Impostazione programma, Vedi il pagina 4.

- *F: modalità di pulizia: il flusso dell'acqua può essere bloccato per un breve lasso di tempo.
- *G: intervallo dell'erogazione automatica, indipendentemente dall'uso.
- *H: intervallo dell'erogazione automatica, indipendentemente dall'uso.
- *J: prelavaggio: 2 sec. dopo il rilevamento dell'oggetto viene effettuata un'erogazione. WC: 3 l, orinatoio: 1 - 2 l
- *K: erogazione in fase di rilevamento continuo. WC: ogni 60 min (max 3 volte), orinatoio: ogni 2 min (max 14 volte).
- *L: zona di rilevamento.



Lavaggio intermedio,
Vedi il pagina 4.



Attivazione della modalità Funzione di regolazione

Interrompere l'alimentazione di tensione all'elettronica e ripristinarla dopo 10 s.

In modalità Funzione di regolazione, avvicinandosi al rubinetto e raggiungendo la zona di rilevamento, si accende la spia di controllo nei sensori.

La modalità Funzione di regolazione termina automaticamente dopo 3 minuti.

Manutenzione

- Chiudere l'erogazione dell'acqua
- Disattivare l'alimentazione di tensione
- Controllare, pulire ed eventualmente sostituire tutti i pezzi.

Calibrazione del servomotore

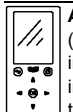
Attenzione: La calibrazione del servomotore deve avvenire all'esterno della cassetta!

Le avvertenze relative alla manutenzione ordinaria del presente rubinetto sono riportate nelle istruzioni per la cura del prodotto accluse.

Nota sullo smaltimento



Gli apparecchi con questo contrassegno non fanno parte dei rifiuti domestici, ma devono essere smaltiti secondo le disposizioni specifiche del paese.



Accessori speciali - Con il telecomando a infrarossi (n. di codice: 36 407) si possono modificare le impostazioni di fabbrica e attivare, disattivare e impostare funzioni speciali. Le attuali informazioni tecniche sul telecomando possono essere scaricate

dal link www.grohe.com/tpi/remote-control.

Guasto	Causa	Rimedio
Il LED dell'elettronica lampeggia continuamente dopo la calibrazione	<ul style="list-style-type: none"> • Calibrazione ostacolata • Servomotore guasto 	<ul style="list-style-type: none"> - Ripetere la calibrazione verificando l'assenza di interferenze nel campo di regolazione del servomotore - Sostituire il servomotore
Nessuna erogazione	<ul style="list-style-type: none"> • Mancanza di tensione (il LED dell'elettronica non lampeggia) • Elettronica difettosa (il LED non lampeggia o lampeggia continuamente) • Servomotore guasto • Connettore senza contatto • La zona di rilevamento sensori è impostata troppo piccola • Servomotore ed elettronica non sono calibrati tra di loro • Alimentazione acqua interrotta 	<ul style="list-style-type: none"> - Inserire l'alimentazione o sostituire il alimentatore - Sostituire l'elettronica - Sostituire il servomotore - Collegare il connettore - Aumentare la zona di rilevamento con il telecomando (accessorio speciale 36 407) - Calibrare il servomotore - Aprire la valvola d'intercettazione all'interno della cassetta
Erogazione continua	<ul style="list-style-type: none"> • Mancata chiusura valvola di scarico 	<ul style="list-style-type: none"> - Eseguire la manutenzione della valvola di scarico o sostituirla, consultare le informazioni tecniche sul prodotto relative alla cassetta di sciacquo - Calibrare il servomotore
Erogazione non voluta	<ul style="list-style-type: none"> • La zona di rilevamento sensori è impostata troppo grande 	<ul style="list-style-type: none"> - È stato rilevato un oggetto di fronte. Ridurre la zona di rilevamento con il telecomando (accessorio speciale 36 407)
Quantità di sciacquo troppo scarsa	<ul style="list-style-type: none"> • Servomotore guasto o non tarato (non c'è rotazione completa) • Flusso d'acqua residua eccessivo nella cassetta di sciacquo • Flusso d'acqua insufficiente nella cassetta di sciacquo 	<ul style="list-style-type: none"> - Sostituire o tarare il servomotore - Spostare verso il basso la valvola di distribuzione dell'acqua residua posta sulla valvola di scarico. - Ruotare verso l'alto il galleggiante della valvola di riempimento
Il risciacquo automatico non funziona	<ul style="list-style-type: none"> • Disinserimento di sicurezza attivo • Condizioni ambientali non idonee 	<ul style="list-style-type: none"> - Rimuovere l'oggetto - Verificare le condizioni ambientali con il telecomando (accessorio speciale, n. ordine: 36 407) in modalità di prova alla portata massima, il LED non deve accendersi.

NL

Informatie m.b.t. de veiligheid



Voorkom gevaar als gevolg van beschadigde voedingskabels. Bij beschadiging moet de voedingskabel door de fabrikant of de klantenservice of door in gelijke mate geschoold personeel worden vervangen.

- De installatie mag alleen in een vorstbestendige ruimte plaatsvinden.
- De schakelende voeding is uitsluitend geschikt voor gebruik in gesloten ruimtes.
- De 230 V aansluitkabel mag niet door het spoelreservoir worden geleid en de schakelende voeding mag niet in het spoelreservoir worden gemonteerd.
- De voeding moet afzonderlijk kunnen worden geschakeld.
- Gebruik **uitsluitend originele reserveonderdelen en accessoires**. Door het gebruik van andere onderdelen vervallen de garantie en het CE-keurmerk en kunnen verwondingen optreden.



Dit apparaat mag door **kinderen** vanaf 8 jaar en ouder en door personen met verminderde fysieke, zintuiglijke of mentale vermogens of een gebrek aan ervaring en kennis worden gebruikt, mits zij onder toezicht staan of de nodige instructies hebben gekregen voor een veilig gebruik van het apparaat en de daaruit voortvloeiende gevaren begrijpen. **Kinderen** mogen **niet** met het apparaat spelen. De reiniging en het **gebruikersonderhoud** mogen zonder toezicht niet door kinderen worden uitgevoerd.

Technische gegevens

- Voeding: 100-240 V AC 50-60 Hz/6,75 V DC
- Vermogen: 4 W
- Blokkeertijd na een spoeling: 5 s
- Min. verblijfsduur: 5 s (2 - 10 sec. instelbaar)
- Detectiebereik volgens Novoflex Zebra XL Grey Card, grijze kant, 8x10", liggend: 75cm
- Klassering
 - Kraan IP 59
 - Schakelende voeding IP 54

Elektrische testgegevens

- Softwareklasse
- Verontreinigingsgraad
- Bemeten stootspanning
- Temperatuur van de kogeldruktest

A
2
2500 V
100 °C



Tussenspoeling,

Zie zijde 4.

1-3

De test van de elektromagnetische verdraagbaarheid (storingstest) werd uitgevoerd met de bemeten spanning en de bemeten stroom.

Elektrische installatie

De elektrische installatie mag uitsluitend door een elektromonteur worden uitgevoerd! Daarbij moeten de voorschriften volgens IEC 60364-7-701 (komt overeen met VDE 0100 deel 701) alsmede alle nationale en lokale voorschriften in acht worden genomen.

Er mogen alleen waterbestendige ronde kabels met een buitendiameter van max. 6,0 tot 8,5mm worden gebruikt.

Installatie

Voor de kabel tussen de schakelende voeding en de elektronica is een lege buis vereist

Bepleister de muur en breng tegels aan tot tegen de beschermkap.

Bediening



Reinigingsmodus activeren,

Zie zijde 3.



3 - 9l Instelling spoelvolumen,

Zie zijde 3.



Programma instellen, Zie zijde 4.

1-7

*F: reinigingsmodus: De waterloop kan kort stoppen.

*G: interval van automatische spoeling, onafhankelijk van het gebruik.

*H: interval van automatische spoeling, afhankelijk van het gebruik.

*J: voorspoeling: 2 sec. na het detecteren van een object volgt een spoeling. WC: 3 l, urinoir: 1 - 2 l.

*K: spoeling bij permanente detectie. WC: om de 60 min. (max. 3x), urinoir: om de 2 min. (max. 14x).

*L: detectiebereik.

Instelmodus activeren

Onderbreek de voeding op de elektronica en herstel deze na 10 sec.

In de instelmodus brandt het controlelampje in de sensoren, als bij het naderen van de kraan het detectiebereik wordt bereikt.

De instelmodus eindigt automatisch na 3 minuten.

- Sluit de watertoevoevoer af
- Schakel de voeding uit
- Controleer, reinig en vervang eventueel alle onderdelen.

Servomotor kalibreren

Attentie: de servomotor moet buiten het spoelreservoir worden gekalibreerd!

Reiniging

De aanwijzingen voor de reiniging van deze kraan vindt u in het bijgaande onderhoudsvoorschrift.

Aanwijzingen voor afvalverwerking



Aanwijzingen voor afvalverwerking

Apparaten voorzien van dit pictogram horen niet thuis in het restafval, maar moeten volgens de nationale voorschriften gescheiden worden ingeleverd.



Speciaal toebehoren - Met de

infraroodafstandsbediening (best.nr. 36 407) kunnen de fabriekinstellingen worden gewijzigd en speciale functies worden geactiveerd, gedeactiveerd en ingesteld. Voor de actuele Technische

productinformatie m.b.t. de afstandsbediening verwijzen wij u naar www.grohe.com/tpi/remote-control.

Storing/Oorzaak/Oplossing

Storing	Oorzaak	Oplossing
LED in de elektronica blijft na het kalibreren knipperen	<ul style="list-style-type: none">• Obstakel bij het kalibreren• Servomotor defect	<ul style="list-style-type: none">- Systeem opnieuw kalibreren, daarbij nagaan of er zich geen obstakel in het verstelbereik van de servomotor bevindt- Servomotor vervangen
Geen spoeling	<ul style="list-style-type: none">• Geen spanning (LED in de elektronica knippert niet)• Elektronica defect (LED knippert niet of brandt constant)• Servomotor defect• Aansluitstekker heeft geen contact• Het detectiebereik van de sensoren is te klein ingesteld	<ul style="list-style-type: none">- Voeding inschakelen of schakelende voeding vervangen- Elektronica vervangen- Servomotor vervangen- Stekkerverbinding in elkaar steken- Detectiebereik met afstandsbediening (speciaal toebehoren 36 407) vergroten

Storing	Oorzaak	Oplossing
	<ul style="list-style-type: none"> • Servomotor en elektronica zijn onderling niet gesynchroniseerd • Watertoevoer onderbroken 	<ul style="list-style-type: none"> - Servomotor kalibreren - Voorafsluiter in spoelreservoir openen
Water stroomt continu	<ul style="list-style-type: none"> • Afsluiter sluit niet 	<ul style="list-style-type: none"> - Afsluiter onderhouden of vervangen, zie Technische productinformatie van het spoelreservoir - Servomotor kalibreren
Onbedoelde spoeling	<ul style="list-style-type: none"> • Het detectiebereik van de sensoren is te groot ingesteld 	<ul style="list-style-type: none"> - Een tegenoverliggend object wordt gedetecteerd. Detectiebereik met afstandsbediening (speciaal toebehoren 36 407) verkleinen
Te weinig spoelvolume	<ul style="list-style-type: none"> • Servomotor defect of niet gekalibreerd (draaibeweging wordt niet compleet uitgevoerd) • Er blijft teveel water achter in het spoelreservoir • Er zit te weinig water in het spoelreservoir 	<ul style="list-style-type: none"> - Servomotor vervangen of kalibreren - Restwaterschuif op de afsluiter omlaag schuiven - Vlotter van het vulventiel omhoog draaien
Automatische spoeling werkt niet	<ul style="list-style-type: none"> • Veiligheidsuitschakeling actief • Omgevingsomstandigheden niet geschikt 	<ul style="list-style-type: none"> - Object verwijderen - Omgevingsomstandigheden met afstandsbediening (speciale accessoires, bestelnr.: 36 407) in testmodus bij max. reikwijdte controleren, led mag niet branden.

S

Säkerhetsinformation



Undvik fara pga skadade spänningsförsörjningskablar. Om spänningsförsörjningskabeln är skadad måste den bytas ut av tillverkaren eller kundservice eller en liknande kvalificerad person.

- Installationen får bara utföras i frostfria utrymmen.
- Transformatorn är bara lämplig för användning i stängda utrymmen.
- 230 V-anslutningskabeln får inte ledas in i vattenbehållaren och kopplingsnättdeln får inte monteras i vattenbehållaren.
- Spänningsförsörjningen måste kunna kopplas separat.
- **Använd endast original reservdelar och tillbehör.** Användningen av andra delar medför att garantin samt CE-märkningen inte längre gäller och kan leda till personskador.



Denna apparat får användas av **barn** i åldern 8 år och äldre och personer med nedsatt fysisk, sensorisk eller mental förmåga eller personer med brist på erfarenhet och kunskap, om de övervakas eller har fått instruktioner om säker användning av apparaten och förstår de resulterande farorna. **Barn** får **inte** leka med apparaten. Rengöring och användarunderhåll får **inte** utföras av **barn** utan tillsyn.

fått instruktioner om säker användning av apparaten och förstår de resulterande farorna. **Barn** får **inte** leka med apparaten. Rengöring och användarunderhåll får **inte** utföras av **barn** utan tillsyn.

Tekniska data

- Spänningsförsörjning: 100-240 V AC 50-60 Hz/6,75 V DC
- Effektupptagning: 4 W
- Spårtd efter en spolning: 5 sek.
- Min. vilotid: 5 sek.
(kan ställas in på 2–10 sek.)
- Mottagningsområde enligt Novoflex Zebra XL Grey Card, grå sida, 8x10", tvärfomat: 75cm
- Skyddstyp
 - Blandare IP 59
 - Kopplingsnättdel IP 54

Elektriska testdata

- Programvara - klass A
- Föreningegrad 2
- Mätspänning 2500 V
- Temperatur på kultrycks kontroll 100 °C

Kontrollen av den elektromagnetiska känsligheten (störkontroll) genomfördes med mätspänningen och mätströmmen.

Elinstallation

Elinstallationen får endast utföras av en utbildad elinstallatör! Beakta föreskrifterna enligt IEC 60364-7-701 (motsv. VDE 0100 del 701) samt alla nationella och lokala föreskrifter!

Bara en vattentålig rundkabel med 6,0 till 8,5mm ytterdiameter får användas.

Installation

Ett tomrör är nödvändigt som ledning mellan kopplingsnättdeln och elektroniken

Putsa färdigt väggen och kakla fram till skyddet.

Betjäning



Aktivera rengöringsläge,
Se side 3.



3 - 9| Inställning av spolningsmängd,
Se side 3.



1-7

Ställ in program, Se side 4.

- *F: Rengöringsmode: vattenflöde kan avbrytas tillfälligt.
- *G: Intervall för automatisk spolning, oberoende av användning.
- *H: Intervall för automatisk spolning, oberoende av användning.
- *J: Förspolning: spolning utförs 2 sekunder efter att objektet identifierats. WC: 3 l, urinal: 1 - 2 l.
- *K: Spolning i samband med permanent identifiering. WC: varje 60 minuter (max. 3x), urinal: varje 2 minuter (max. 14x).
- *L: Mottagningsområde.

**Mellanspolning**,
Se side 4.

1-3

Aktivera inställningsläge

Avbryt elektronikens spänningsförsörjning och anslut igen efter 10 sek.

I inställningsläget lyser kontrollampen i blandarens sensor, när någon närmar sig armaturens mottagningsområde.

Inställningsläget avslutas automatiskt efter 3 minuter.

Underhåll

- Spärra vattentillförseln
- Koppla från spänningsförsörjningen
- Kontrollera och rengör alla delar, byt vid behov.

Kalibrering av servomotor

Observera: Servomotorn måste kalibreras utanför vattenbehållaren!

Skötsel

Skötseltips för denna blandare finns i den bifogade skötselavvisningen.

**Anvisningar för avfallshantering**

Apparater med denna märkning hör inte hemma bland hushållsavfallet, utan måste avfallshandteras separat enligt gällande lands föreskrifter. Avfallshandtera batterierna enligt gällande lands föreskrifter!



Extra tillbehör - Med den infraröda fjärrkontrollen (best.-nr: 36 407) kan fabriksinställningarna ändras och special-funktionerna aktiveras, deaktiveras och ställas in. Fjärrkontrollens aktuella tekniska produktinformation kan laddas ned på

www.grohe.com/tpi/remote-control.

Störning / Orsak / Åtgärd

Störning	Orsak	Åtgärd
LED i elektroniken blinkar permanent efter kalibreringen	<ul style="list-style-type: none"> • Hinder vid kalibrering • Servomotor defekt 	<ul style="list-style-type: none"> - Genomför kalibreringen på nytt, se då till att inga hinder finns inom servomotorns inställningsområde - Byt av servomotor
Ingen spolning	<ul style="list-style-type: none"> • Ingen spänning (LED i elektroniken blinkar inte) • Elektronik defekt (LED blinkar inte eller lyser permanent) • Servomotor defekt • Stickförbindningen utan kontakt • Sensorernas mottagningsområde inställt för litet • Servomotor och elektronik är inte kalibrerade med varandra • Avbrott i vattentillförseln 	<ul style="list-style-type: none"> - Koppla in i strömförsörjning eller byt kopplingsnätadel - Byta elektronik - Byt av servomotor - Anslut stickförbindningen - Öka mottagningsområde med fjärrkontroll (extra tillbehör 36 407) - Kalibrera servomotor - Öppning av säkerhetsspärr i vattenbehållare
Vattnet rinner permanent	<ul style="list-style-type: none"> • Avtappningsventilen stänger inte 	<ul style="list-style-type: none"> - Utför underhåll på avtappningsventilen eller byt ut den, se vattenbehållarens tekniska produktinformation. - Kalibrera servomotor
Oavsiktlig spolning	<ul style="list-style-type: none"> • Sensorernas mottagningsområde inställt för stort 	<ul style="list-style-type: none"> - Ett motstående objekt identifieras. Reducera mottagningsområdet med fjärrkontrollen (extra tillbehör 36 407)
Spolningsmängd för liten	<ul style="list-style-type: none"> • Servomotor defekt eller inte kalibrerad (roterar inte helt) • Restvattenmängd i vattenbehållare för stor • Vattenmängd i vattenbehållare för liten 	<ul style="list-style-type: none"> - Byt ut eller kalibrera servomotorn - Skjut restvattenreglaget på avtappningsventilen nedåt. - Vrid påfyllningsventilens flottör uppåt

Störning	Orsak	Åtgärd
Den automatiska spolningen fungerar inte	<ul style="list-style-type: none"> Säkerhetsfrånkoppling aktiv Yttre förhållandena är inte lämpliga 	<ul style="list-style-type: none"> Fjern objekt Kontroller omgivelsesforholdene med fjernbetjeningen (specialtilbehør, bestillingsnr.: 36 407) i testtilstand ved maksimal rækkevidde, LED må ikke lyse.

DK

Sikkerhedsoplysninger



Undgå fare på grund af beskadigede spændingsforsyningsledninger. Ved beskadigelser skal spændingsforsyningsledningen udskiftes enten af producenten, dennes kundeservice eller en tilsvarende kvalificeret person.

- Installationen må kun foretages i frostsikre rum.
- Omformeren er udelukkende tiltænkt indendørs brug.
- 230 V-tilslutningskablet må ikke føres ind i cisternen, og DC-DC-omformeren må ikke monteres i cisternen.
- Spændingsforsyningen skal kunne til-/frakobles separat.
- Anvend **kun originale reserve- og tilbehørsdele**. Anvendes der andre dele, er garantien og CE-mærkningen ikke længere gældende. Det kan desuden medføre tilskadekomst.



Dette apparat må anvendes af **børn** fra 8 år og opefter og personer med nedsatte fysiske, sensoriske eller mentale evner eller personer med manglende erfaring og viden, hvis de er under opsyn eller har fået instruktion i sikker brug af apparatet og forstår de farer, dette kan medføre. **Børn må ikke lege med apparatet.**

Rengøring og vedligeholdelse fra brugers

side må ikke udføres af børn uden opsyn.

Tekniske data

- Spændingsforsyning: 100-240 V AC 50-60 Hz/6,75 V DC
- Ydeevne: 4 W
- Minimumsopholdstid : 5 sek.
(kan indstilles til 2-10 sek.)
- Spærretid efter en skylning: 5 sek.
- Registreringsområde med Novoflex Zebra XL Grey Card, grå side, 8x10", tværfomat: 75cm
- Beskyttelsesart
- Armatur IP 59
-DC-DC-omformer IP 54

Elektriske testdata

- Softwareklasse A
- Forureningsgrad 2
- Vurderet spændingsimpuls 2.500 V
- Temperatur for kugletrykstest 100 °C

Den elektromagnetiske kompatibilitet (emissionskontrol) er blevet kontrolleret med den dimensionerede spænding og mærkestrømmen.

Elinstallation

Elinstallation må kun foretages af en autoriseret elinstallatør! Følg forskrifterne iht. IEC 60364-7-701 (svarende til VDE 0100, del 701) samt alle nationale og lokale forskrifter!

Der må kun anvendes et vandfast rundt kabel med en udvendig diameter på 6,0 til 8,5mm.

Installation

Der skal være et tomt rør mellem DC-DC-omformeren og elektronikken

Puds væggen færdig, og sæt fliser op indtil råmurbeskyttelsen.

Betjening



Aktivering af rensmodus,

Se side 3.



Indstilling af spolningsmængde,

Se side 3.



Programindstilling, Se side 4.

*F: Rensmodus: Vandudløbet kan låses kortvarigt.

*G: Automatisk skylleinterval, brugsafhængigt.

*H: Automatisk skylleinterval, brugsafhængigt.

*J: Forskylning: 2. sekunder efter registrering af et emne finder der en skylning sted. WC: 3 l, urinal: 1-2 l

*K: Skylning ved konstant aktivering. WC: hvert 60. min. (maks. 3 gange), urinal: hvert 2. min. (maks. 14 gange).

*L: Registreringsområde.



Mellemskyl,

Se side 4.



Aktivering af indstillingsmodus

Afbryd spændingsforsyningen på elektronikken og tilslut den igen efter 10 sek.

I indstillingsmodusen lyser advarselampen i følermekanismen, når dækningsområdet nås, idet nogen nærmer sig armaturet.

Indstillingsmodusen afsluttes automatisk efter tre minutter.

Vedligeholdelse

- Luk for vandtilførslen
- Sluk for spændingsforsyningen
- Kontroller alle dele, rens dem, udskift dem evt.

Kalibrering af servomotor


Vigtigt: Servomotoren skal kalibreres uden for cisternen!

Pleje

Anvisningerne vedrørende pleje af dette armatur er anført i den vedlagte vedligeholdelsesvejledning.



Bortskaffelsesanvisning

Apparater med denne mærkning må ikke blandes sammen med almindeligt husholdningsaffald, men skal  bortskaffes separat i henhold til de gældende nationale forskrifter.



Specialtilbehør - Med den infrarøde fjernbetjening (bestillingsnummer: 36 407) kan fabriksindstillingene ændres og specialfunktioner aktiveres, deaktiveres og indstilles. Fjernbetjeningens aktuelle tekniske produktinformation kan downloades på adressen www.grohe.com/tpi/remote-control.

Fejl/årsag/afhjælpning

Fejl	Årsag	Afhjælpning
LED'en på elektronikken blinker konstant efter kalibreringen	<ul style="list-style-type: none"> • Forhindring under kalibreringen • Servomotor defekt 	<ul style="list-style-type: none"> - Udfør kalibreringen på ny, og kontrollér i den forbindelse, at der ikke er forhindringer i servomotorens indstillingsområde - Udskift servomotor
Ingen skylning	<ul style="list-style-type: none"> • Ingen spænding (LED i elektronikken blinker ikke) • Elektronikken er defekt (LED blinker ikke eller lyser konstant) • Servomotor defekt • Stikforbindelsen har ikke kontakt • Følerens registreringsområde er indstillet, så det er for lille • Servomotor og Elektronik er ikke tilpasset hinanden • Vandtilførslen er afbrudt 	<ul style="list-style-type: none"> - Slå strømforsyningen til, eller udskift DC-DC-omformeren - Udskift elektronikken - Udskift servomotor - Sæt stikforbindelsen sammen - Forøg registreringsområdet med fjernbetjeningen (specialtilbehør 36 407) - Kalibrer servomotor - Åbn afspærring i cisternen
Vandet løber uafbrudt	<ul style="list-style-type: none"> • Afløbsventil lukker ikke 	<ul style="list-style-type: none"> - Vedligehold eller udskift afløbsventilen, se den tekniske produktinformation vedrørende cisternen - Kalibrer servomotor
Utilsigtet skylning	<ul style="list-style-type: none"> • Følermekanismens registreringsområde er indstillet, så det er for stort 	<ul style="list-style-type: none"> - Der registreres et objekt, der ligger overfor. Formidsk registreringsområdet med fjernbetjeningen (specialtilbehør 36 407)
Skyllemængde for lille	<ul style="list-style-type: none"> • Servomotor defekt eller ikke kalibreret (drejning udføres ikke helt) • Den resterende vandmængde i cisternen er for høj • Vandmængden i cisternen er for lille 	<ul style="list-style-type: none"> - Udskift eller kalibrer servomotor - Skub restvandsskubberen på afløbsventilen nedad - Drej påfyldningsventilens svømmer opad
Automatisk skylning virker ikke	<ul style="list-style-type: none"> • Sikkerhedsfrakobling aktiv • Omgivelsesforhold ikke egnede 	<ul style="list-style-type: none"> - Fjern objekt - Kontrollér omgivelsesforholdene med fjernbetjeningen (specialtilbehør, bestillingsnr.: 36 407) i testtilstand ved maksimal rækkevidde, LED må ikke lyse.

N

Sikkerhedsinformation



Skadte spændingsforsyningsledninger repræsenterer fare og må unngås. Ved skade må spændingsforsyningsledningen skiftes ut af producenten, producentens kundeservice eller af tilsvarende kvalificeret person.

- Må bare installeres i frostsikre rum.
- Strømforsyningsenheden er utelukkende egnet for brug i lukkede rum.
- 230 V-tilkoblingskabelen må ikke legges til cisternen, og strømforsyningsenheden må ikke monteres i cisternen.
- Spændingsforsyningen må kunne kobles separat.

- **Bruk kun originale reservedeler og tilbehør.** Bruk av andre deler medfører at garantien opphører og CE-merket blir ugyldig, og kan føre til personskader.



Denne enheten kan brukes av **barn** fra de er 8 år og personer med reduserte fysiske, sensoriske eller mentale evner eller mangel på erfaring og kunnskaper dersom de er under tilsyn eller har blitt instruert om sikker bruk av enheten og er innforstått med farene i forbindelse med bruken av den. **Barn må ikke** leke med enheten. Rengjøring og **brukervedlikehold** må **ikke** utføres av **barn** uten tilsyn.

Tekniske data

- Spenningsforsyning: 100-240 V AC 50-60 Hz/6,75 V DC
- Ytelse: 4 W

- Minste oppholdsvarighet: (justerbar 2–10 s) 5 s
- Spærretid etter en spyling: 5 s
- Registreringsområde iht. Novoflex Zebra XL Grey Card, grå side, 8x10", tverrformat: 75cm
- Beskyttelse
 - Armatur IP 59
 - Strømforsyningsenhet IP 54



Mellomspyling,

se side 3.

1-3

Aktivere innstillingsmodus

Avbryt strømtilførselen på elektronikken, og opprett den igjen etter 10 s.

I innstillingsmodus lyser kontrollampen i sensorenheten idet man når registreringsområdet når man nærmer seg armaturen.

Innstillingsmodus avsluttes automatisk etter tre minutter.

Elektriske kontrolldata

- Programvareklasse A
- Forurensningsklasse 2
- Tillatt støtspenning 2500 V
- Temperatur ved kuletrykkkontroll 100 °C

Kontrollen med hensyn til elektromagnetisk kompatibilitet (støyutslippskontroll) er utført med merkespenning og merkestrøm.

Elektroinstallasjon

Elektroinstallasjon må kun utføres av godkjent elektriker. Overhold forskriftene i henhold til IEC 60364-7-701 (hvh. VDE 0100 del 701) samt alle nasjonale og lokale forskrifter!

Det må kun brukes vannbestandig rundkabel med ytre diameter på 6,0 til 8,5mm.

Installering

Et tomrør er nødvendig for ledningen mellom strømforsyningsenheten og elektronikken. Veggen presses ferdig og flislegges fram til beskyttelsesdekelet.

Betjening



Aktivere rengjøringsmodus, se side 3.



3 - 9| Justering av spylemengden, se side 3.



1-7

Stille inn program, se side 4.

- *F: Rengjøringsmodus: Vannstrømmen kan sperres kort.
- *G: Intervall for den automatiske spylingen, brukeruavhengig.
- *H: Intervall for den automatiske spylingen, brukeravhengig.
- *J: Forspyling: 2 sek. etter objektregistrering skjer en spyling. WC: 3 l, urinal: 1–2 l.
- *K: Spyling ved kontinuerlig registrering. WC: hvert 60. min. (maks. 3x), urinal: hvert 2. min. (maks. 14x).
- *L: Registreringsområde.

Vedlikehold

- Stenge vanntilførselen
- Koble fra spenningsforsyningen
- Kontroller alle delene, rengjør og skift eventuelt ut.

Kalibrere servomotoren

Merk: Servomotoren må kalibreres utenfor cisternen!

Pleie

Informasjon om pleie av denne armaturen finnes i vedlagte pleieveiledning



Informasjon om avfallsbehandling

Produkter som har denne klassifiseringen skal ikke kastes sammen med husholdningsavfall. De må leveres til kildesortering i henhold til gjeldende nasjonale forskrifter.



Ekstra tilbehør - Innstillingene fra fabrikk kan endres og spesialfunksjoner aktiveres, deaktiveres og stilles inn med infrarødfjernkontrollen (best. nr. 36 407). Oppdatert teknisk produktinformasjon for fjernkontrollen kan lastes ned fra

www.grohe.com/tpi/remote-control.

Feil / årsak / tiltak

Feil	Årsak	Tiltak
Elektronikkens lysdiode blinker konstant etter kalibreringen	<ul style="list-style-type: none"> • Hindring under kalibreringen • Servomotoren er defekt 	<ul style="list-style-type: none"> - Utfør kalibreringen på nytt. Kontroller at det ikke finnes noen hindring i justeringsområdet til servomotoren - Skift ut servomotoren

Feil	Årsak	Tiltak
Ingen spyling	<ul style="list-style-type: none"> Ingen spenning (elektronikkens lysdiode blinker ikke) Elektronikken er defekt (lysdioden blinker ikke eller lyser konstant) Servomotoren er defekt Stikkkontakten ikke satt i Innstilt registreringsområde for sensorikken er for lite Servomotoren og elektronikken er ikke justert i forhold til hverandre Vanntilførselen er brutt 	<ul style="list-style-type: none"> Slå på strømtilførselen, eller skift ut strømforsyningensheten Skift ut elektronikken Skift ut servomotoren Sett i stikkkontakten Øk registreringsområdet med fjernstyringen (spesielt tilbehør 36 407) Kalibrer servomotoren Åpne forsperren i cisternen
Vannet renner uavbrutt	<ul style="list-style-type: none"> Avløpsventilen lukker ikke 	<ul style="list-style-type: none"> Vedlikehold eller skift ut avløpsventilen, se cisternens tekniske produktinformasjonen Kalibrer servomotoren
Ønsket spyling	<ul style="list-style-type: none"> Innstilt registreringsområde for sensorikken er for stort 	<ul style="list-style-type: none"> Et objekt på motsatt side registreres. Reduser registreringsområdet med fjernstyringen (ekstra tilbehør 36 407)
For liten spylemengde	<ul style="list-style-type: none"> Servomotoren er defekt eller ikke kalibrert (fullstendig dreining foretas ikke) Restvannmengden i cisternen er for stor For liten vannmengde i cisternen 	<ul style="list-style-type: none"> Skift ut eller kalibrer servomotoren Skyv restvannventilen på avløpsventilen nedover Drei påfyllingsventilens flottør lenger opp
Den automatiske spylingen fungerer ikke	<ul style="list-style-type: none"> Sikkerhetsutkoblingen er aktiv Omgivelsesbetingelsene er ikke egnede 	<ul style="list-style-type: none"> Fjern objektet Kontroller omgivelsesbetingelsene med fjernkontrollen (ekstra tilbehør, bestillingsnr.: 36 407) i testmodus ved maksimal rekkevidde, LED må ikke lyse.

FIN

Turvallisuusohjeet



Vioittuneet virransyöttökaapelit aiheuttavat vaaraa. Jos virransyöttökaapeli on vaurioitunut, siinä tapauksessa valmistajan tai tämän valtuuttaman huoltoasentajan tai muun pätevän henkilön tulee vaihtaa se uuteen.

- Asennuksen saa tehdä vain pakkaselta suojatuissa tiloissa.
- Verkkolaite on tarkoitettu yksinomaan sisätiloissa käytettäväksi.
- 230 V -liitäntäjohtoa ei saa johtaa huuhtelusäiliöön eikä kytkentäverkkolaitea saa asentaa huuhtelusäiliöön.
- Virransyötön täytyy olla erikseen kytkettävä.
- Käytä **vain alkuperäisiä varaosia ja lisätarvikkeita**. Muiden osien käyttö johtaa takuun ja CE-tunnusmerkinnän raukeamiseen ja voi aiheuttaa onnettomuuksia.



Tätä laitetta saavat käyttää 8-vuotiaat ja sitä vanhemmat **lapset** sekä henkilöt, joiden fyysiset, sensoriset ja mentaaliset kyvyt ovat rajoittuneet tai joilla ei ole kokemusta laitteen käyttämisestä, mikäli

heitä valvotaan tai heille on opastettu laitteen turvallinen käyttö ja he ymmärtävät siitä aiheutuvat vaarat. **Älä** anna lasten leikkiä laitteella. **Älä** anna lasten suorittaa puhdistusta ja **käyttäjähuolto** ilman valvontaa.

Tekniset tiedot

- Virransyöttö: 100-240 V AC 50-60 Hz/6,75 V DC
- Teho: 4 W
- Vähimmäisoloaika: 5 s
(säädettävissä 2 - 10 s)
- Estoaika huuhtelun jälkeen: 5 s
- Tunnistusalue Novoflex Zebra XL Grey Card in mukaan, harmaa sivu, 8x10", poikittaiskoko: 75cm
- Suojauslaji
 - Hana IP 59
 - Kytkentäverkkolaite IP 54

Sähköiset tarkastustiedot

- Ohjelmistoluokka A
- Likaantumistaso 2
- Nimellinen syöksyjännite 2500 V
- Brinellin kovuuksokkeen lämpötila 100 °C

Sähkömagneettisen mukautuvuuden tarkastus (häiriö säteilyn tarkastus) on tehty nimellisjännitteellä ja nimellisvirralla.

Sähköasennukset

Sähköasennukset saa suorittaa ainoastaan valtuutettu sähköasentaja! Tällöin on noudatettava IEC 60364-7-701 (vast. VDE 0100 osa 701) mukaisia määräyksiä sekä kaikkia maakohtaisia ja paikallisia määräyksiä!

Asennuksessa saa käyttää vain pyöreätä, vesitiivistä johtoa, jonka ulkohalkaisija on 6,0 - 8,5mm.

Installation

Kytkenäverkkolaiten ja elektroniikkayksikön väliselle johdolle tarvitaan tyhjä putki

Rappaa seinä valmiiksi ja laatoita se kotelon kanteen asti.

Irrota kulmapala vesiliitännästä

Käyttö



Puhdistustilan aktivointi,
ks. sivu 3.



3 - 9l **Huuhdelumäärän säätö,**
ks. sivu 3.



1-7

Ohjelman säätö, ks. sivu 4.

*F: Puhdistustila: vedentulo voidaan estää hetkeksi.

*G: Automaattisen huuhtelun huuhteluväli, käytöstä riippumaton.

*H: Automaattisen huuhtelun huuhteluväli, käytöstä riippuvainen.

*J: Esihuuhdeltu: huuhtelu tapahtuu 2 sekuntia objektin tunnistamisen jälkeen. WC: 3 l, pisoaari: 1-2 l.

*K: Huuhdeltu jatkuvan tunnistuksen yhteydessä. WC: 60 min välein (enint. 3x), pisoaari: 2 min välein (enint. 14x).

*L: Tunnistusalue.



Välihuuhdonta,
ks. sivu 4.

1-3

Säätötilan aktivointi

Katkaise virransyöttö elektroniikkayksiköstä ja kytke jälleen 10 s kuluttua.

Säätötilassa tunnistimen merkivalo palaa, kun tunnistusalue saavutetaan laitetta lähestyttäessä.

Säätötila päättyy automaattisesti 3 minuutin kuluttua.

Huolto

- Sulje vedentulo
- Katkaise virransyöttö
- Tarkasta, puhdista ja tarvittaessa vaihda kaikki osat.

Servomootorin kalibrointi

Huomio: Servomoottori täytyy kalibroida huuhtelusäiliön ulkopuolella!

Hoito

Tämän laitteen hoitoa koskevat ohjeet on annettu mukana olevassa hoito-oppaassa.



Hävitysohjeet

Tällä tunnuksella varustetut laitteet eivät kuulu talousjätteiden joukkoon, vaan ne täytyy hävittää erikseen maakohtaisten määräysten mukaisesti.



Ekstra tilbehør - Innstillingene fra fabrikk kan endres og spesialfunksjoner aktiveres, deaktiveres og stilles inn med infrarødfjernkontrollen (best. nr. 36 407).

Oppdatert teknisk produktinformasjon for fjernkontrollen kan lastes ned fra www.grohe.com/tpi remote-control.

Häiriö / syy / korjaus

Häiriö	Syy	Korjaus
LED elektroniikkayksikössä jää vilkkumaan kalibroinnin jälkeen	<ul style="list-style-type: none"> • Este kalibroinnin yhteydessä • Servomoottori rikki 	<ul style="list-style-type: none"> - Suorita kalibrointi uudelleen varmistaen samalla, ettei servomootorin liikealueella ole mitään esteitä - Vaihda servomoottori
Huuhtelu ei toimi	<ul style="list-style-type: none"> • Ei jännitettä (elektroniikkayksikön LED ei vilku) • Elektroniikka viallinen (LED ei vilku tai palaa jatkuvasti) • Servomoottori rikki • Pistoliittimen kosketushäiriö • Tunnistinlaitteiston tunnistusalue on säädetty liian pieneksi • Servomoottoria ja elektroniikkaa ei ole sovitettu toisiinsa • Vedensyöttö katkennut 	<ul style="list-style-type: none"> - Kytke virransyöttö tai vaihda kytkentäverkkolaite - Vaihda elektroniikkayksikkö - Vaihda servomoottori - Kytke pistoliitin kunnolla paikalleen - Suurena tunnistusaluetta kauko-ohjaimella (lisätarvike 36 407) / sovelluksen - Kalibroi servomoottori - Avaa huuhtelusäiliössä oleva katkaisin
Vesi virtaa tauotta	<ul style="list-style-type: none"> • Poistoventtiili ei sulkeudu 	<ul style="list-style-type: none"> - Huolla tai vaihda poistoventtiili, ks. huuhtelusäiliön tekniset tuotetiedot - Kalibroi servomoottori

Häiriö	Syy	Korjaus
Ei-haluttu huuhtelu	<ul style="list-style-type: none"> Tunnistimen tunnistusalue on säädetty liian suureksi 	<ul style="list-style-type: none"> Järjestelmä tunnistaa vastapäätä olevan esineen. Pienennä tunnistusaluetta kauko-ohjaimella (lisätarvike 36 407) / sovelluksen
Huuhtelumäärä liian pieni	<ul style="list-style-type: none"> Servomoottori viallinen tai kalibroimaton (kiertoliike vajaa) Huuhtelusäiliöön jäävä vesimäärä liian suuri Huuhtelusäiliön vesimäärä liian vähäinen 	<ul style="list-style-type: none"> Vaihda tai kalibroi servomoottori Työnnä poistoventtiilissä oleva jäännösvesiluiستی alas Kierrä täyttöventtiilin uimuria ylöspäin
Automaattinen huuhtelu ei toimi	<ul style="list-style-type: none"> Turvakatkaisu aktiivinen Ympäristöolosuhteet eivät sovellu 	<ul style="list-style-type: none"> Poista kohde Tarkista ympäristöolosuhteet kauko-ohjaimella (lisätarvike, tilausnumero: 36 407) testitilassa enimmäiskantamalla, LED ei saa palaa.

PL

Informacje dotyczące bezpieczeństwa



Należy unikać niebezpieczeństw związanych z uszkodzonym przewodem zasilającym. W przypadku uszkodzenia przewodu zasilającego powinien on zostać wymieniony przez producenta, jego dział obsługi klienta lub odpowiednio przeszkoloną osobę.

- Montaż można wykonać tylko w pomieszczeniach zabezpieczonych przed mrozem.
- Zasilacz impulsowy przystosowany jest wyłącznie do użytku w pomieszczeniach zamkniętych.
- Przewodu przyłączeniowego 230 V nie można wprowadzać do zbiornika splotującego; zasilacz impulsowy nie może zostać zamontowany w zbiorniku splotującym.
- Wymagane jest osobne włączenie zasilania elektrycznego.
- Należy używać **wyłącznie oryginalnych części zamiennych i akcesoriów**. Korzystanie z innych części spowoduje utratę gwarancji oraz oznaczenia CE i może doprowadzić do obrażeń ciała.



Urządzenie to może być eksploatowane przez dzieci powyżej 8 roku życia oraz osoby z ograniczonymi właściwościami fizycznymi, sensorycznymi lub umysłowymi lub osoby wykazujące braki w

doświadczeniu i/lub wiedzy, jeżeli są one nadzorowane lub przejdą instruktaż w zakresie bezpiecznego korzystania z urządzenia i zrozumiały wynikające z tego zagrożenia. Dzieci nie powinny bawić się urządzeniem. Czynności w zakresie czyszczenia i konserwacji nie mogą być wykonywane przez dzieci, chyba że są one nadzorowane.

Dane techniczne

- Napięcie zasilające: 100-240 V AC 50-60 Hz / 6,75 V DC
- Moc: 4 W
- Minimalne opóźnienie: 5 s (zakres 2 - 10 s)
- Czas zablokowania po splotaniu: 5 s
- Obszar detekcji według Novoflex Zebra XL Grey Card, szara strona, 8 x 10", orientacja pozioma: 75cm
- Stopień ochrony
 - Armatura IP 59
 - Zasilacz impulsowy IP 54

Elektryczne dane kontrolne

- Klasa oprogramowania A
- Stopień zabrudzenia 2
- Pomiarowe napięcie udarowe 2 500 V
- Temperatura pomiaru twardości kulkowej 100 °C

Pomiar kompatybilności elektromagnetycznej (pomiar emisji

zakłóceń) został przeprowadzony przy napięciu i prądzie pomiarowym.

Instalacja elektryczna

Instalacja elektryczna może zostać wykonana wyłącznie przez wykwalifikowanego elektryka! Należy przy tym uwzględnić przepisy wg normy IEC 60364-7-701 (odp. VDE 0100 część 701), jak również wszystkie przepisy krajowe i lokalne!

Instalację elektryczną należy wykonać wyłącznie z okrągłego wodoodpornego przewodu elektrycznego o średnicy zewnętrznej maks. 6,0 - 8,5mm.

Instalacja

Dla przewodu łączącego zasilacz impulsowy z układem elektronicznym niezbędna jest rura ochronna

Otynkować ścianę i wyłożyć płytkami do krawędzi osłony montażowej.

Obsługa



Aktywacja trybu czyszczenia,
zobacz strona 3.



Regulacja objętości splotkiwania
zobacz strona 3.



Ustawianie programu, zobacz strona 4.

1-7

*F: Tryb czyszczenia: Przepływ wody może zostać na krótko zablokowany.

*G: Częstotliwość splotkiwania automatycznego, niezależna od korzystania.

*H: Częstotliwość splotkiwania automatycznego, zależna od korzystania.

*J: Splotkiwanie wstępne: 2 s po wykryciu obiektu następuje splotkiwanie. WC: 3 l, pisuar: 1-2 l.

*K: Splotkiwanie przy detekcji ciągłej. WC: co 60 min (maks. 3x), pisuar: co 2 min (maks. 14x).

*L: Obszar detekcji.



Splotkiwanie pośrednie,
zobacz strona 4.

1-3

Uruchamianie trybu nastawczego

Odłączyć napięcie zasilające układu elektronicznego i ponownie podłączyć po 10 s.

W trybie nastawczym powinna zapalić się lampka kontrolna układu czujników armatury, jeżeli osiągnięty zostanie obszar detekcji czujnika.

Tryb nastawczy jest kończony automatycznie po upływie 3 minut.

Konserwacja

- Zamykanie dopływu wody
- Wyłączanie napięcia zasilającego
- Sprawdzić wszystkie części, oczyścić i ewent. wymienić.

Kalibracja silnika wspomagającego

Uwaga: Kalibrację silnika wspomagającego należy przeprowadzić poza zbiornikiem splukującym!

Pielęgnacja

Wskazówki dotyczące pielęgnacji armatury zamieszczono w załączonej instrukcji pielęgnacji.



Wskazówki dotyczące utylizacji

Urządzenia z tym oznaczeniem nie należą do odpadów domowych, lecz muszą być osobno utylizowane zgodnie z przepisami obowiązującymi w poszczególnych krajach.



Akcesoria - Przy użyciu zdalnego sterowania na podczerwień (nr kat.: 36 407) można przeprowadzić lub zmienić nastawy fabryczne i włączyć, wyłączyć lub zmienić funkcje specjalne. Pod adresem www.grohe.com/tpi/remote-control można pobrać

aktualną Informację Techniczną o Produkcie dot. zdalnego sterowania.

Usterka / Przyczyna / Środek zaradczy

Usterka	Przyczyna	Środek zaradczy
Po zakończeniu kalibracji dioda LED w układzie elektronicznym miga w sposób ciągły	<ul style="list-style-type: none">• Przeszkoda w procesie kalibracji• Usterka silnika wspomagającego	<ul style="list-style-type: none">- Przeprowadzić ponownie kalibrację; sprawdzić, czy nie występuje żadna przeszkoda w zakresie regulacji silnika wspomagającego- Wymienić silnik wspomagający
Brak splukiwania	<ul style="list-style-type: none">• Brak napięcia (nie miga dioda LED w układzie elektronicznym)	<ul style="list-style-type: none">- Włączyć zasilanie napięciem lub wymienić zasilacz impulsowy
	<ul style="list-style-type: none">• Uszkodzony układ elektroniczny (dioda LED nie miga lub świeci stale)• Usterka silnika wspomagającego• Brak styku w złączu wtykowym• Obszar detekcji układu czujników jest zbyt mały• Silnik wspomagający i układ elektroniczny nie są ze sobą skalibrowane• Przerwy dopływ wody	<ul style="list-style-type: none">- Wymienić układ elektroniczny- Wymienić silnik wspomagający- Połączyć złącze wtykowe- Zwiększyć obszar detekcji za pomocą zdalnego sterowania (akcesoria 36 407)- Wykalibrować silnik wspomagający- Otworzyć główny zawór odcinający w zbiorniku splukującym
Woda wypływa nieprzerwanie	<ul style="list-style-type: none">• Zawór odpływowy nie zamyka się	<ul style="list-style-type: none">- Wykonać konserwację zaworu odpływowego lub go wymienić, zob. Informacja techniczna dot. zbiornika splukującego- Wykalibrować silnik wspomagający
Splukiwanie przypadkowe	<ul style="list-style-type: none">• Obszar detekcji układu czujników jest zbyt duży	<ul style="list-style-type: none">- W obszarze detekcji znajduje się obiekt położony po przeciwnej stronie. Zmniejszyć obszar detekcji za pomocą zdalnego sterowania (akcesoria 36 407)
Zbyt mała objętość splukiwania	<ul style="list-style-type: none">• Uszkodzony lub niewykalibrowany silnik wspomagający (obracanie nie zostało całkowicie wykonane)• Zbyt duża ilość wody pozostającej w zbiorniku splukującym• Zbyt niski poziom wody w zbiorniku splukującym	<ul style="list-style-type: none">- Wymienić lub wykalibrować silnik wspomagający- Przesunąć w dół suwak wody resztkowej na zaworze odpływowym- Obrócić do góry pływak zaworu napełniającego
Automatyczne płukanie nie działa	<ul style="list-style-type: none">• Wyłączenie zabezpieczające aktywne• Nieodpowiednie warunki otoczenia	<ul style="list-style-type: none">- Usunąć obiekt- Sprawdzić warunki otoczenia pilotem zdalnym (wyposażenie dodatkowe, nr zam.: 36 407) w trybie testowym przy maksymalnym zasięgu, LED nie może się świecić.

- الحد الأدنى للتأخير (2 - 10 ثوان، قابل للضبط)
- Novoflex Zebra XL Grey Card منطقة الاكتشاف وفقاً لـ 10x8 بوصات، العرض سم 75
- الجانِب الزماني، نوع الحماية
- - التجهيزات IP 59
- - وضع الإمداد بالطاقة المفتوح IP 54

بيانات الاختبار الكهربائي

- فئة البراج A
- فئة التلوث 2
- المتغير المفاجئ في الفولطية المقدر 2500 فولت
- درجة الحرارة لاختبار تأثير الكرة 100 درجة مئوية

تم إجراء اختبار التوافق الكهرومغناطيسي (اختبار انبعاث التداخل) الفولطية المقدره والتيار المقدر.

دع طربضاً

راجع الصفحة المطلوبة 85

1-3

تنشيط نمط الضبط

قم بفصل الإمداد بالطاقة من الإلكترونيات ثم أعد توصيله بعد ١٠ ثوان .
يضيء ضوء المراقبة في جهاز التحسس في نمط الضبط عند الوصول لمجال الكشف للخلط بواسطة أحد المستخدمين التريبيين.
يتم إنهاء نمط الضبط بعد ٣ دقائق أوتوماتيكياً.

الصيانة

- قم بإيقاف خط تغذية المياه الساخنة والباردة.
- أفضل فلتونة الإمداد.
- افحص كل المكونات وقم بتنظيفها واستبدالها إذا لزم الأمر.

معايرة المحرك الإضافي، انظر الصفحة المطلوبة

تنبيه: يجب معايرة المحرك الإضافي خارج الحوض.

الخدمة والصيانة

للحصول على إرشادات حول خدمة وصيانة هذا الخلاط، الرجاء الاطلاع على تعليمات الخدمة والصيانة المرفقة.

ملاحظة حول التخلص من الجهاز

هذا النوع من الأجهزة لا يدخل ضمن النفايات المنزلية، ولكن يجب التخلص منه على نحو منفصل وفقاً للوائح القومية المحلية ذات الصلة.

إضافة خاصة

باستخدام جهاز التحكم عن بعد بالأشعة تحت الحمراء (رقم الطلبية: 36 206) يمكنك تغيير القيم لضبط مسبقاً في التصنع، أو تنشيط الوظائف الخاصة وإبطالها وضبطها. يمكنك إنزال أحدث المعلومات الفنية عن المنتج والخاصة بجهاز التحكم عن بعد على الموقع التالي: www.grohe.com



ملاحظات الأمان

تحجب الخطر الناتج عن كابلات الإمداد بالطاقة المتلفة في حالة تلف كابل الإمداد بالطاقة، يجب استبداله من قبل المصنع أو قسم خدمة العملاء أو من قبل شخص موهل على قدم المساواة.



- لا يمكن التركيب إلا في الغرف الخالية من الحبل.
- يعتبر وضع الإمداد بالطاقة ذات التغذية المتناوبة مناسبة للاستخدام داخل المنازل فقط.
- يجب عدم وهدد سلك التوصيل بقوة 230 فولت في الحوض كما يجب عدم تركيب المحول وضع الإمداد بالطاقة المفتوح في الحوض.
- يجب أن تكون فلتونة الإمداد قابلة للتحويل بطريقة منفصلة.
- لا تستخدم سوى قطع الغيار والإضافات الأصلية. سيؤدي استخدام قطع غير أخرى إلى إلغاء الضمان والرقم التعريفي لجهد التعاقب (CE)، وقد يؤدي إلى حدوث إصابات.
- يمكن استخدام هذا الجهاز بواسطة الأطفال فوق سن 8 أعوام وكذلك الأشخاص ذوي الاحتياجات البدنية، أو الضعيفة، أو العقلية الخاصة أو الأشخاص الذين ينقصهم القدر الكافي من الخبرة والمعرفة وذلك إذا تم الإشراف عليهم أو توجيههم نحو الاستخدام الآمن للجهاز وفيهم للمخاطر الناتجة عنه. يجب ألا يلعب الأطفال للجهاز.
- يجب ألا يتم القيام بأعمال التنظيف والصيانة الخاصة باستخدام بواسطة الأطفال من دون إشراف.

البيانات الفنية

- فلتونة الإمداد: 100-240 فلتون للتيار المتردد 50-60 هرتز/ 6,75 فلتون للتيار المتناوب
- الطاقة الكهربائية المسحوبة: 4 واط
- وقت الانتظار بعد التنظيف 5 ثوان

التركيب الكهربائي

يجب أن يقوم فني موهل بإجراء أعمال التركيب الكهربائي.
كما يجب إجراء هذه الأعمال وفقاً للوائح IEC 60364-7-701 (المطابقة لـ VDE 0100 الجزء 701) بالإضافة إلى جميع اللوائح المحلية والإقليمية.

يمكن استخدام كابلات دائرية مقاومة للمياه بقطر خارجي يتراوح من 6.0 إلى 8.5 ملم فقط.

يلزم توفر أنبوب فارغ للخط ببطن المحول وضع الإمداد بالطاقة المفتوح

ضع الجبس والبلاط على الحائط، باستثناء منطقة حماية الهيكل الخارجي.

التشغيل

تنشيط وضع التنظيف، راجع الصفحة المطلوبة 3.



3 - 9i حجم دافق

راجع الصفحة المطلوبة 3.



ضبط البرنامج، راجع الصفحة المطلوبة 4.

- 4F: بعد التثبيت يمكن طاق دافق البرد مؤقتاً.
- 5G: فاصل للتلوث الأيروميكروبي، غير معد على الاستداس.
- 4H: فاصل للتلوث الأيروميكروبي، معد على الاستداس.
- 4I: وقت تشغيل التنظيف الأيروميكروبي.
- 4J: تم تشغيل التلوث المسبق: التشغيل بعد دقائق من التلوث. مرحاضين: 3 مرات 2 - 11.
- 4K: تشغيل في أثناء تشغيل مرحاضين: كل 60 دقيقة (الأمسي 3x، صباحاً كل دقائق، (الأمسي 4x) 14x).
- 4L: محل التشغيل.
- 4M: وقت تشغيل التعقيم الجراحي.



1-7

الخطأ/السبب/الحل

الخطأ	السبب	الحل
بومض مصباح LED في الإلكترونيات باستمرار بعد المعايرة.	• عائق أثناء المعايرة • خلل في المحرك الإضافي	- قم بإجراء المعايرة مرة أخرى، مع ضمان عدم وجود عائق في نطاق ضبط المحرك الإضافي - استبدل المحرك الإضافي
لا يحدث تنظيف	• لا توجد فولطية (مصباح LED في الإلكترونيات لا يومض) • خلل في الإلكترونيات (مصباح LED لا يومض أو يضيء بشكل دائم) • خلل في المحرك الإضافي • موصل قابس بدون تلامس	- قم بتشغيل مصدر الطاقة أو استبدل الإمداد بالطاقة المفتوح - استبدل الإلكترونيات - استبدل المحرك الإضافي - ركب موصل القابس

الحل	المسبب	الخطأ
<ul style="list-style-type: none"> - قم بزيادة منطقة الاكتشاف باستخدام جهاز التحكم عن بُعد (ملحقات خاصة 36 407) - قم بمعايرة المحرك الإضافي - افتح الصمام الفاصل في الحوض 	<ul style="list-style-type: none"> • تم ضبط منطقة الاكتشاف في نظام المستشعر على قيمة منخفضة للغاية • لم تتم معايرة المحرك الإضافي والإلكترونيات • مقاطعة مصدر المياه 	
<ul style="list-style-type: none"> - قم بصيانة أداة الماء المهدر أو استبدالها، ارجع إلى معلومات المنتج الفنية المتعلقة بالحوض. - قم بمعايرة المحرك الإضافي 	<ul style="list-style-type: none"> • عدم إغلاق أداة الماء المهدر 	تدفق الماء باستمرار
<ul style="list-style-type: none"> - تم اكتشاف شيء مقليل مقابل. قلل منطقة الاكتشاف باستخدام جهاز التحكم عن بُعد (ملحقات خاصة 36 407) 	<ul style="list-style-type: none"> • تم ضبط منطقة الاكتشاف في نظام المستشعر على قيمة مرتفعة للغاية 	تنظيف غير مطلوب
<ul style="list-style-type: none"> - استبدل المحرك الإضافي أو قم بمعايرته - ادفع مزقة التدفق المتخلف في أداة الماء المهدر إلى أسفل - اجذب عوامة صمام التعبئة إلى أعلى 	<ul style="list-style-type: none"> • خلل في المحرك الإضافي أو لم تتم معايرته (دوران غير مكتمل) • معدل التدفق المتخلف في الحوض مرتفع للغاية • معدل التدفق في الحوض منخفض للغاية 	مستوى التدفق منخفض للغاية
<p>تحقق من الظروف المحيطة باستخدام جهاز التحكم عن بُعد (الإضافات الخاصة، رقم الطلب: 36407) في LED. وضع الاختبار بأقصى مدى، إذ يجب ألا يضيء مؤشر</p>	<p>ميزة إيقاف التشغيل الآمن نشطة الظروف المحيطة غير مناسبة</p>	ميزة الشطف الأوتوماتيكي لا تعمل

GR

Πληροφορίες ασφαλείας



Αποφύγετε τους κινδύνους από τα φθαρμένα καλώδια τροφοδοσίας τάσης. Εάν το καλώδιο τροφοδοσίας τάσης έχει φθαρεί, θα πρέπει να αντικατασταθεί από τον κατασκευαστή, το σέρβις ή αντίστοιχα από ένα κατάλληλα καταρτισμένο άτομο.

- Η εγκατάσταση επιτρέπεται αποκλειστικά σε προστατευμένους από τον παγετό χώρους.
- Το τροφοδοτικό προορίζεται αποκλειστικά για χρήση σε κλειστούς χώρους.
- Το καλώδιο σύνδεσης των 230 V δεν επιτρέπεται να οδηγηθεί μέσα στο δοχείο πλύσης και ο Τροφοδοτικό δεν επιτρέπεται να τοποθετηθεί μέσα στο δοχείο πλύσης.
- Η τροφοδοσία τάσης θα πρέπει να συνδεθεί ξεχωριστά.
- Χρησιμοποιείτε **αποκλειστικά γνήσια ανταλλακτικά και αξεσουάρ**. Η χρήση άλλων εξαρτημάτων συνεπάγεται την ακύρωση της εγγύησης και του σήματος CE, ενώ μπορεί να οδηγήσει σε τραυματισμούς.



Αυτή η συσκευή μπορεί να χρησιμοποιηθεί από **παιδιά** άνω των 8 ετών, καθώς και από άτομα με μειωμένες φυσικές, αισθητηριακές ή ψυχικές ικανότητες ή έλλειψη εμπειρίας και γνώσεων, αν βρίσκονται υπό επίτηρηση ή αν έχουν ενημερωθεί για την ασφαλή χρήση της συσκευής και τους κινδύνους που προκύπτουν από αυτήν. Τα **παιδιά δεν** επιτρέπεται να παίζουν με τη συσκευή. Ο καθαρισμός και η **συντήρηση από το χρήστη δεν** επιτρέπεται να εκτελείται από **παιδιά** χωρίς επίβλεψη.

Τεχνικά στοιχεία

- Τροφοδοσία τάσης: 100-240 V AC 50-60 Hz/6,75 V DC
- Ισχύς: 4 W
- Ελάχιστος χρόνος αδράνειας (δυνατότητα ρύθμισης από 2 - 10 δευτερόλεπτα): 5 δευτερόλεπτα
- Χρόνος διακοπής μετά από πλύση: 5 δευτερόλεπτα
- Περιοχή ανίχνευσης κατά Novoflex Zebra XL Grey Card, γκρι πρότυπο σελίδας, 8x10", κάθετη διάταξη σελίδας: 75cm
- Βαθμός Προστασίας
 - Εξαρτήματα IP 59
 - Τροφοδοτικό IP 54

Ηλεκτρικά στοιχεία ελέγχου

- Κατηγορία λογισμικού A
- Βαθμός ρύπανσης 2
- Χροσπικτική τάση μέτρησης 2500 V
- Θερμοκρασία του ελέγχου πίεσης σφαίρας 100 °C

Ο έλεγχος της ηλεκτρομαγνητικής συμβατότητας (έλεγχος εκπομπής παρεμβολών) πραγματοποιήθηκε με την τάση μέτρησης και το ρεύμα μέτρησης.

Ηλεκτρική εγκατάσταση

Η ηλεκτρική εγκατάσταση επιτρέπεται να γίνει **μόνο από ειδικευμένο ηλεκτρολόγο!** Θα πρέπει να τηρηθούν οι προδιαγραφές κατά IEC 60364-7-701 (αντιστ. VDE 0100 Μέρος 701) καθώς και όλες οι τοπικές και εθνικές διατάξεις!

Επιτρέπεται να χρησιμοποιηθεί μόνο αδιάβροχο καλώδιο κυκλικής διατομής με μέγιστη εξωτερική διάμετρο 6,0 έως 8,5mm.

Εγκατάσταση

Για το καλώδιο μεταξύ του μετατροπέα και του ηλεκτρονικού συστήματος απαιτείται ένας κοίλος σωλήνας Τοποθετήστε το επιχρίσμα στον τοίχο και περάστε τα πλακάκια μέχρι την προστασία τοιχοποιίας.

Χειρισμός



Ενεργοποίηση κατάστασης καθαρισμού, βλ. σελίδα 3.



3 - 9l Ρύθμιση ποσότητας πλύσης, βλ. σελίδα 3.



1-7

Ρύθμιση προγράμματος, βλ. σελίδα 4.

- *F: Κατάσταση λειτουργίας καθαρισμού: Η ροή νερού μπορεί να μπλοκαριστεί προσωρινά.
- *G: Αλλαγή χρονικού διαστήματος της αυτόματης πλύσης, ανάλογα με τη χρήση.
- *H: Χρονικό διάστημα της αυτόματης πλύσης, ανάλογα με τη χρήση.
- *J: Πρόπλυση: Εκτελείται πλύση 2 δευτ. μετά την αναγνώριση ανπικειμένου. WC: 3 l, ουρητήρας: 1 - 2 l.
- *K: Πλύση σε διαρκή ανίχνευση. WC: κάθε 60 λεπτά (έως 3x), ουρητήρας: κάθε 2 λεπτά (έως 14x).
- *L: Περιοχή ανίχνευσης.



Ενδιάμεση πλύση, βλ. σελίδα 4.

1-3

Ενεργοποίηση κατάστασης ρυθμίσεων

Διακόψτε την τροφοδοσία τάσης του ηλεκτρονικού συστήματος και αποκαταστήστε την μετά από 10 δευτερόλεπτα.

Στην κατάσταση ρύθμισης ανάβει η λυχνία ελέγχου του αισθητήρα, εάν κάποιος προσεγγίσει το εξάρτημα και εισέλθει εντός της περιοχής ανίχνευσης.

Η κατάσταση ρύθμισης τερματίζεται αυτόματα μετά από 3 λεπτά.

Συντήρηση

- Διακόψτε την τροφοδοσία νερού
- Διακόψτε την τροφοδοσία τάσης
- Ελέγξτε όλα τα εξαρτήματα, καθαρίστε τα, αν χρειάζεται, αντικαταστήστε τα.

Καλιμπράρισμα σερβοκινητήρα

Προσοχή: Ο σερβοκινητήρας πρέπει να καλιμπραριστεί έξω από το δοχείο πλύσης!

Περιποίηση

Τις οδηγίες που αφορούν την περιποίηση αυτού του εξαρτήματος μπορείτε να τις πάρετε από τις συνημμένες οδηγίες περιποίησης.

Υποδείξεις απόρριψης

Οι συσκευές με αυτήν τη σήμανση δεν μπορούν να απορριφθούν στα οικιακά απορρίμματα αλλά πρέπει να απορριφθούν ξεχωριστά σύμφωνα με τους ισχύοντες κανονισμούς.



Πρόσθετος εξοπλισμός - Με τον τηλεχειρισμό

υπέρυθρων (Αρ. παραγγε- λίας: 36 407) μπορούν να τροποποιηθούν οι εργοστα-σιακές ρυθμίσεις και να ενεργοποιηθούν, απενεργο-ποιηθούν και ρυθμιστούν οι ειδικές λειτουργίες. Μπορείτε να κατεβάσετε αυτήν την Τεχνική Πληροφορία Προϊόντος για τον

τηλεχειρισμό από την ιστοσελίδα www.grohe.com/tpi/remote-control.

Βλάβες / Αιτίες / Αντιμετώπιση

Βλάβη	Αιτία	Αντιμετώπιση
Το LED του ηλεκτρονικού συστήματος αναβοσβήνει συνεχώς μετά το καλιμπράρισμα	<ul style="list-style-type: none"> • Εμπόδιο κατά το καλιμπράρισμα • Βλάβη σερβοκινητήρα 	<ul style="list-style-type: none"> - Πραγματοποιήστε το καλιμπράρισμα από την αρχή, βεβαιωθείτε ότι δεν υπάρχει κάποιο εμπόδιο στην περιοχή ρύθμισης του σερβοκινητήρα - Αντικατάσταση σερβοκινητήρα
Δεν γίνεται πλύση	<ul style="list-style-type: none"> • Δεν υπάρχει τάση (το LED του ηλεκτρονικού συστήματος δεν ανάβει) • Βλάβη ηλεκτρονικού συστήματος (το LED δεν ανάβει ή ανάβει διαρκώς) • Βλάβη σερβοκινητήρα • Ακροδέκτες χωρίς επαφή • Η περιοχή ανίχνευσης αισθητήρα είναι πολύ μικρή • Δεν έχει γίνει συγχρονισμός μεταξύ σερβοκινητήρα και ηλεκτρονικού συστήματος • Η παροχή νερού έχει διακοπεί 	<ul style="list-style-type: none"> - Ενεργοποιήστε την τροφοδοσία τάσης ή αντικαταστήστε τον μετατροπέα - Αντικατάσταση ηλεκτρονικού συστήματος - Αντικατάσταση σερβοκινητήρα - Συνδέστε τους ακροδέκτες - Αυξήστε την περιοχή ανίχνευσης με τον τηλεχειρισμό (πρόσθετος εξοπλισμός 36 407) - Καλιμπράρισμα σερβοκινητήρα - Ανοίξτε τη βαλβίδα απομόνωσης στο δοχείο πλύσης
Το νερό ρέει αδιάκοπα	<ul style="list-style-type: none"> • Η βαλβίδα εκροής δεν κλείνει 	<ul style="list-style-type: none"> - Συντηρήστε τη βαλβίδα εκροής ή αντικαταστήστε την, βλέπε τεχνικές πληροφορίες προϊόντος του δοχείου πλύσης - Καλιμπράρισμα σερβοκινητήρα
Ακούσια πλύση	<ul style="list-style-type: none"> • Η περιοχή ανίχνευσης αισθητήρα είναι πολύ μεγάλη 	<ul style="list-style-type: none"> - Ανιχνεύεται ένα αντικείμενο που βρίσκεται απέναντι από τον αισθητήρα. Μειώστε την περιοχή ανίχνευσης με τον τηλεχειρισμό (πρόσθετος εξοπλισμός 36 407)

Βλάβη	Αιτία	Αντιμετώπιση
Χαμηλή ποσότητα πλύσης	<ul style="list-style-type: none"> Βλάβη σερβοκινητήρα ή δεν έχει γίνει καλιμπράρισμα (δεν εκτελείται πλήρης περιστροφή) Πολύ μεγάλη υπολειπόμενη ποσότητα νερού στο δοχείο πλύσης Μειωμένη ροή στο δοχείο πλύσης 	<ul style="list-style-type: none"> Αντικαταστήστε ή καλιμπράρετε τον σερβοκινητήρα Σπρώξτε προς τα κάτω το σύρτη υπολειπόμενης ροής στη βαλβίδα εκροής Γυρίστε προς τα επάνω το φλοτέρ της βαλβίδας πλήρωσης
Η αυτομάτη πλύση δεν λειτουργεί	<ul style="list-style-type: none"> Διακοπή ασφαλείας ενεργή Ακατάλληλες συνθήκες περιβάλλοντος 	<ul style="list-style-type: none"> Απομακρύνετε το αντικείμενο Ελέγξτε της συνθήκες περιβάλλοντος με το τηλεχειριστήριο (προαιρετικός εξοπλισμός, κωδ. παραγγελίας: 36 407) σε κατάσταση ελέγχου με μέγιστη εμβέλεια, η λυχνία LED δεν πρέπει να ανάβει.

CZ

Bezpečnostní informace



Zabraňte nebezpečí úrazu následkem poškozeného kabelu napájecího síťového napětí. Poškozený kabel napájecího síťového napětí je nutné nechat vyměnit u výrobce nebo servisní služby výrobce nebo u kvalifikovaného odborníka.

- Instalace smí být provedena pouze v místnostech chráněných před mrazem.
- Spínací síťový zdroj je vhodný výhradně k používání v uzavřených místnostech.
- 230 V přípojovací kabel se nesmí vést přes splachovací nádržku a Spínací síťový zdroj se nesmí namontovat do splachovací nádržky.
- Napájecí síťové napětí musí být možné samostatně zapínat a vypínat.
- Používejte **pouze originální náhradní díly a příslušenství**. Při použití jiných, neoriginálních dílů neplatí záruka a CE-certifikace, kromě toho hrozí nebezpečí úrazu.



Tento přístroj smí používat **děti** od 8 let a osoby se sníženými fyzickými, senzorickými nebo mentálními schopnostmi nebo nedostatkem zkušeností a vědomostí, pokud jsou pod dozorem nebo byli

poučeni o bezpečném používání tohoto přístroje a rozumí rizikům s ním spojeným. **Děti** si s tímto přístrojem **nesmí** hrát. Čištění a **uživatelskou údržbu nesmí** vykonávat **děti** bez dozoru.

Technické údaje

- Napájecí napětí: 100-240 V stříd. 50-60 Hz/6,75 V stejnos.
- Výkon: 4 W
- Minimální doba prodlevy: 5 s
(nastavitelná od 2 - 10 s)
- Doba odstavení po jednom spláchnutí: 5 s
- Přijímací dosah s kartou Novoflex Zebra XL Grey Card, šedá strana, 8 x 10", příčný formát: 75cm
- Druh el. ochrany
 - Armatura IP 59
 - Spínací síťový zdroj IP 54

Elektrické kontrolní údaje

- Třída software A
- Stupeň znečištění 2
- Zatěžovací rázové napětí 2500 V
- Teplota při zkoušce tvrdosti vtláčováním 100 °C

Zkouška elektromagnetické sluchitelnosti (zkouška vysílání rušivých signálů) byla provedena při jmenovitém napětí a jmenovitém proudu.

Elektrická instalace

Elektrickou instalaci smí provést pouze kvalifikovaný elektroinstalatér! Přitom je nutno dodržovat předpisy IEC 60364-7-701 (odpovídá normě VDE 0100 část 701), jakož i všechny platné národní předpisy a normy pro elektrickou instalaci!

Pro elektroinstalaci se smí použít pouze proti vodě izolovaný kabel s kruhovým průřezem a s vnějším průměrem 6,0 až 8,5mm.

Instalace

Pro vedení mezi Spínací síťovým zdrojem a elektronikou je nutno použít ochrannou trubku.

Načisto omítnutou stěnu obložte obkládačkami až po kryt hrubé montáže.

Obsluha



Aktivace režimu čištění, viz skládací strana 3.



Nastavení množství splachovací vody, viz skládací strana 3.



Nastavte program, viz skládací strana 4.

*F: Režim čištění: Vytékání vody se může krátce zablokovat.

*G: Interval automatického spláchnutí, nezávisle na použití.

*H: Interval automatického vyplachování, v závislosti na použití.

*J: Předvyplachování: 2 s po zaregistrování objektu proběhne spláchnutí. WC: 3 l, pisoár: 1 - 2 l.

*K: Spláchnutí při trvalém registrování. WC: každých 60 min (max. 3x), pisoár: každé 2 min (max. 14x).

*L: Přijímací dosah.



Mezisplachování, viz skládací strana 4.

1-3

Aktivování režimu nastavování

Přerušte přívod napájecího napětí k elektronice a po uplynutí 10 s opět zapojte.

Dojde-li při přibližování objektu k armatuře k dosažení přijímacího dosahu, rozsvítí se v režimu nastavování kontrolka senzorky.

Režim nastavování končí automaticky po uplynutí 3 minut.

Údržba

- Uzavřete přívod vody
- Vypněte napájecí napětí
- Zkontrolujte všechny díly, vyčistěte a podle potřeby vyměňte.

Kalibrace servomotoru

Pozor: Servomotor se musí kalibrovat mimo splachovací nádržky!

Závada/příčina/odstranění

Závada	Příčina	Odstranění
Po kalibraci stále bliká LED v elektronice	<ul style="list-style-type: none">• Překážka při kalibraci• Vadný servomotor	<ul style="list-style-type: none">- Kalibraci proveďte znovu a přitom zajistěte, aby se v rozsahu seřizování servomotoru nenacházela žádná překážka- Vyměňte servomotor
Nefunguje splachování	<ul style="list-style-type: none">• Systém je bez el. napětí (neblíká LED v elektronice)• Vadná elektronika (LED neblíká nebo trvale svítí)• Vadný servomotor• Zásuvný konektor nemá kontakt• Přijímací dosah senzorky je nastaven na příliš malou vzdálenost• Nebyla provedena vzájemná kalibrace servomotoru a elektroniky• Přerušovaný přívod vody	<ul style="list-style-type: none">- Zapněte napájecí napětí nebo vyměňte spínací síťový zdroj- Vyměňte elektroniku- Vyměňte servomotor- Spojte zásuvný konektor- Pomocí dálkového ovládání zvyšte přijímací dosah (zvláštní příslušenství 36 407)- Proveďte kalibraci servomotoru- Otevřete předuzávěr ve splachovací nádržce
Voda nepřetržitě vytéká	<ul style="list-style-type: none">• Neuzavírá se vypouštěcí ventil	<ul style="list-style-type: none">- Opravte nebo vyměňte vypouštěcí ventil, viz Technické informace splachovací nádržky- Proveďte kalibraci servomotoru
Samovolné splachování	<ul style="list-style-type: none">• Přijímací dosah senzorky je nastaven na příliš velkou vzdálenost	<ul style="list-style-type: none">- Snímán je protilehlý objekt. Pomocí dálkového ovládání zredukujte přijímací dosah (zvláštní příslušenství 36 407)
Příliš malé množství splachovací vody	<ul style="list-style-type: none">• Vadný nebo nekalibrovaný servomotor (otáčení neprobíhá kompletně)• Příliš velké množství zbytkové vody ve splachovací nádržce• Příliš malé množství vody ve splachovací nádržce	<ul style="list-style-type: none">- Vyměňte servomotor nebo proveďte kalibraci- Šoupátko zbytkové vody na vypouštěcí ventilu posuňte směrem dolů- Plovák plnicího ventilu otáčejte směrem nahoru
Automatické vyplachování nefunguje	<ul style="list-style-type: none">• Bezpečnostní vypnutí je aktivované• Nevhodné okolní podmínky	<ul style="list-style-type: none">- Odstranit předmět- Zkontrolujte okolní podmínky pomocí dálkového ovladače (zvláštní příslušenství, obj. č.: 36 407) v testovacím režimu na maximální dosah, LED nesmí svítit.

Ošetřování

Pokyny k ošetřování této armatury jsou uvedeny v příloženém návodu k údržbě.



Upozornění pro likvidaci odpadu

Přístroje s tímto označením nepatří do domovního odpadu, tyto je nutno ve smyslu ekologických předpisů příslušné země odevzdat do tříděného sběru odpadních surovin.



Zvláštní příslušenství - Pomocí dálkového ovládání (obj. č. 36 407) lze měnit základní nastavení z výroby a aktivovat, deaktivovat a nastavovat zvláštní funkce. Aktuální Technické informace o výrobku - dálkové ovládání - si můžete stáhnout z internetu

www.grohe.com/tpi/remote-control

Biztonsági információk



A sérült áramellátó kábel veszélyforrás lehet, ezért ügyeljen annak épségére. Az áramellátó kábelt annak sérülése esetén a gyártónak vagy a gyártó vevőszolgálatának, illetve hasonlóan szakképzett személynek kell kicserélnie.

- A felszerelést csak fagymentes helyiségekben szabad végezni.
- A hálózati kapcsoló használata kizárólag belső terekben engedélyezett.
- A 230 V-os csatlakozókábelt tilos az öblítőtartályba bevezetni és tilos a Hálózati kapcsolót az öblítőtartályba beszerezni.
- Az áramellátást úgy kell megoldani, hogy az külön kapcsolható legyen.
- **Csak eredeti alkatrészeket és tartozékokat** használjon! Más alkatrészek használata a garancia és a CE-jelölés érvényességének megszűnéséhez és sérülésekhez vezethet.



Ezt a készüléket 8 éves és idősebb **gyermek**ek, csökkent fizikai, érzékszervi vagy mentális képességű személyek, illetve tapasztalattal és tudással nem rendelkező személyek csak felügyelet mellett használhatják, vagy abban az esetben, ha megfelelő képzést kaptak a készülék biztonságos használatára vonatkozóan, és megértik a használatból fakadó veszélyeket. **Gyermekek nem játszhatnak** a készülékkel. A készülék tisztítását és **felhasználói karbantartását** felügyelet nélkül hagyott **gyermek**ek nem végezhetik.

Műszaki adatok

- Feszültségellátás: 100-240 V AC 50-60 Hz/6,75 V DC
- Teljesítmény: 4 W
- Minimális eltelt idő: 4 s
- (2 - 10 s beállítható)
- Zárási idő öblítés után: 5 s
- Érzékelési terület a Novoflex Zebra XL Grey Card, szürke oldal, 8x10", keresztformátum szerint: 75cm
- Védelmi szint: IP 59
- Csapterlep: IP 54
- Hálózati kapcsoló

Villamossági vizsgálati adatok

- Szoftver osztály: A
- Szennyezettségi fok: 2
- Mérési – lökfeszültség: 2500 V
- A golyónyomás-vizsgálat hőmérséklete: 100 °C

Az elektromágneses összeférhetőség (zavarkibocsátás) vizsgálata a mérési feszültség és mérési áramerősség mellett történik.

Elektromos bekötés

A villanszerelési munkákat csak szakképzett villanszerelő végezheti el! Ennek során be kell tartani az IEC 60364-7-701 (VDE 0100 701. rész szerinti) előírásait, valamint minden nemzeti és helyi előírást.

Csak vízálló, kör keresztmetszetű 6,0 - 8,5mm külső átmérőjű kábelt szabad használni.

Felszerelés

Az Hálózati kapcsoló és a elektronika közötti vezeték számára egy üres cső szükséges, lásd I. kihajtható oldal.

A falat vakolja készre, és csempezze be a nyersfalazat védőjég.

Kezelés



A tisztítási üzemmód bekapcsolás, lásd a 3. kihajtható oldalt.



Öblítőmennyeiség beállítása, lásd a 3. kihajtható oldalt.



A program beállítása, lásd a 4 kihajtható oldalt.

*F: Tisztítási üzemmód: a vízfolyás rövid ideig leállítható.

*G: Az automatikus öblítés időköze, a használattól függ.

*H: Az automatikus öblítés időköze, a használattól függ.

*J: Előöblítés: 2 másodperccel az objektum észlelését követően öblítés történik. WC esetén: 3 l, vizelede esetén: 1–2 l.

*K: Öblítés folyamatos érzékelés esetén. WC: 60 percnként (max. 3×), vizelede: 2 percnként (max. 14×).

*L: Érzékelési terület.



Köztesöblítés, lásd a 4 kihajtható oldalt.



A beállító üzemmód aktiválása

Szakítsa meg az elektronikán a feszültségellátást és 10 másodperc után kapcsolja vissza.

A beállítási módban az érzékelőben az ellenőrzőlámpa világít, amikor a szerelvényhez történő közelítés során eléri az érzékelési területet.

A beállítási módusz 3 perc után automatikusan befejeződik.

Karbantartás

- Zárja el a vízellátást.
- Kapcsolja ki a feszültségellátást.
- Ellenőrizze, tisztítsa meg és esetleg cserélje ki az összes alkatrészt.

Szervomotor kalibrálása

Figyelem: A szervomotort az öblítőtartályon kívül kell kalibrálni!

Ápolás

A szerelvény tisztítására vonatkozó útmutatást a mellékelt ápolási utasítás tartalmazza.



Ártalmatlanításra vonatkozó utasítások

Az ezen jelzéssel ellátott készülékek nem helyezhetők a háztartási hulladékba, hanem az adott országban érvényes előírások szerint szelektálva kell gyűjteni őket.




Speciális tartozék - Az infravörös távirányító (Rendelési sz. 36 407) segítségével a gyári beállítások módosíthatók és a különleges funkciók aktiválhatók, deaktiválhatók és beállíthatók. A távirányítóról az aktuális műszaki termékinformáció a

www.grohe.com/tpi/remote-control honlapról tölthető le.

Hiba	Ok	Elhárítás
Az elektronika LED-je a kalibrálás után folyamatosan villog	<ul style="list-style-type: none"> • Akadály a kalibrálás során • Szervomotor hibás 	<ul style="list-style-type: none"> - Végezze el újra a kalibrálást, közben gondoskodjon arról, hogy a szervomotor állítási tartományában ne legyen akadály - Szervomotor cseréje
Nincs öblítés	<ul style="list-style-type: none"> • Nincs feszültség (az elektronika LED-je nem villog) • Elektronika meghibásodott (a LED nem villog, vagy folyamatosan világít) • Szervomotor hibás • A dugaszolócsatlakozó nem érintkezik • A szenzorok érzékelési területe túl kicsire lett állítva • A szervomotor és az elektronika nem lett egymáshoz illesztve • A vízellátás megszakadt 	<ul style="list-style-type: none"> - Kapcsolja be az áramellátást vagy cserélje ki a Hálózati kapcsolót - Elektronika cseréje - Szervomotor cseréje - Nyomja össze a dugaszolócsatlakozót - Növelje az érzékelési távolságot a távirányítóval (különleges tartozék, rendelési sz.: 36 407) - Szervomotor kalibrálása - Nyissa ki az öblítőtartály sarokszelepét
A víz megszakítás nélkül folyik	<ul style="list-style-type: none"> • Nem zár el a kifolyószelep 	<ul style="list-style-type: none"> - Az üritőszelep karbantartásához vagy cseréjéhez lásd a hozzá tartozó műszaki termékméretet. - Szervomotor kalibrálása
Nem kívánt öblítés	<ul style="list-style-type: none"> • A szenzorok érzékelési területe túl nagyra lett állítva 	<ul style="list-style-type: none"> - Egy szemben lévő tárgyat észlelt. Csökkentse az érzékelési távolságot a távirányítóval (különleges tartozék 36 407)
Az öblítési mennyiség túl kevés	<ul style="list-style-type: none"> • Szervomotor hibás vagy nincs kalibrálva (Nem forog teljesen) • Túl magas a maradék vízszint az öblítőtartályban • Túl csekély a vízmennyiség az öblítőtartályban 	<ul style="list-style-type: none"> - Cserélje ki a szervomotort vagy kalibrálja be - Tolja le a maradékvíz-tolattyút az üritőszelepen - Csavarja feljebb a töltőszelep úszóját
Az automatikus öblítés nem működik	<ul style="list-style-type: none"> • Biztonsági lekapcsolás aktív • A környezeti feltételek nem megfelelőek 	<ul style="list-style-type: none"> - Objektum eltávolítása - A környezeti feltételek ellenőrzése távirányítóval (opcionális tartozék, megrendelési sz.: 36 407) teszüzemben, maximális hatótávolság esetén, a LED-nek nem szabad világítania.

P

Informações de segurança

 Evitar o perigo causado por cabos de ligação ao fonte chaveada externo danificados. No caso de danos, o cabo de ligação ao fonte chaveada externo terá de ser substituído pelo fabricante ou pelo respectivo serviço a clientes, ou por pessoas com qualificações idênticas.

- A instalação apenas pode ser efectuada em compartimentos anticongelantes.
- A fonte chaveada destina-se exclusivamente ao uso em compartimentos fechados.
- O cabo de ligação de 230 V não deve ser conduzido para a cisterna e o fonte chaveada não deve ser montado no interior da cisterna.

- A tensão de alimentação deve poder ser ligada e desligada em separado.
- Utilizar **apenas peças sobresselentes e acessórios originais**. A utilização de outras peças leva à anulação da garantia, bem como da identificação CE e pode provocar ferimentos.



Este aparelho pode ser utilizado por **crianças** a partir dos 8 anos e acima, assim como por pessoas com capacidades físicas, sensoriais ou mentais reduzidas ou falta de experiência e de conhecimentos, sob vigilância ou se tiverem sido instruídas relativamente à utilização do aparelho e dos perigos resultantes da mesma. **As crianças não** devem brincar com o aparelho. A limpeza e a **manutenção do utilizador não** devem ser executadas por **crianças** sem vigilância.

Dados técnicos

- Alimentação de corrente eléctrica: 100-240 V AC 50-60 Hz/
6,75 V DC
- Potência: 4 W Tempo mínimo de permanência: 5 s
(regulável de 2 - 10 s)
- Tempo de inactividade após a descarga: 5 s
- Campo de detecção segundo o Novoflex Zebra XL Grey Card,
lado cinzento, 8 x 10", formato oblongo: 75cm
- Tipo de protecção
 - Fluxómetro IP 59
 - Fonte chaveada IP 54

Dados de teste eléctricos

- Classe de software A
- Grau de sujidade 2
- Tensão transitória de dimensionamento 2500 V
- Temperatura do ensaio de Brinell 100 °C

O teste de compatibilidade electromagnética (teste de interferências) foi efectuado com a tensão de dimensionamento e a corrente de dimensionamento.

Instalação eléctrica

A instalação eléctrica só poderá ser realizada por um electricista especializado! Deverão ser respeitadas as normas de acordo com a IEC 60364-7-701 (corresp. à VDE 0100 Parte 701), bem como todas as normas nacionais e locais em vigor!

Só poderá ser utilizado cabo cilíndrico de 6,0 a 8,5mm de diâmetro externo.

Instalação

Para o circuito entre o fonte chaveada e o dispositivo electrónico é necessário um tubo vazio.

Acabar de rebocar a parede e colocar azulejos até à tampa protectora da instalação.

Manuseamento,



Ativar o modo de limpeza,
ver página desdobrável 3.



3 - 9| Ajuste do volume de descarga,
ver página desdobrável 3.



1-7

Ajustar programa, ver página desdobrável 4.

*F: Modo de limpeza: O caudal de água pode ser bloqueado temporariamente.

*G: Intervalo da descarga automática, independentemente da utilização.

*H: Intervalo da descarga automática, dependente da utilização.

*J: Pré-descarga: efetua-se uma descarga 2 Seg. após a deteção prolongada do objeto. Sanita: 3 l, Urinol: 1 - 2 l.

*K: Descarga durante a deteção contínua. Sanita: a cada 60 min. (máx. 3x), Urinol: a cada 2 min. (máx. 14x).

*L: campo de deteção.



1-3

Descarga intermédia,
ver página desdobrável 4.

Activar o modo de ajuste

Interromper a alimentação de corrente eléctrica na electrónica e após 10 s reestabelecer a mesma.

No modo de ajuste a luz de controlo do sensor acende caso durante a aproximação da torneira seja alcançado o campo de deteção.

O modo de ajuste termina automaticamente após 3 minutos.

Manutenção

- Fechar o abastecimento de água
- Desligar a alimentação de corrente
- Verificar, limpar e, se necessário, substituir todas as peças.

Calibrar o servomotor

Atenção: O servomotor deve ser calibrado fora da cisterna!

Conservação

As indicações relativas à conservação desta torneira devem ser consultadas nas instruções de conservação fornecidas juntamente.



Indicações de disposição final

Os aparelhos com esta identificação não devem ser colocados no lixo doméstico, mas sim eliminados separadamente de acordo com as respetivas normas do país.



Acessórios especiais - Com o controlo remoto por infra-vermelhos (n.º de enc.: 36 407) podem ser alteradas as regulações de origem; além disso podem ser activadas, desactivadas e reguladas as funções especiais. A informação técnica de produto actual referente ao controlo remoto pode ser descarregada na página de internet www.grohe.com/tpi/remote-control.

Avaria/Causa/Solução

Avaria	Causa	Solução
O LED do dispositivo electrónico pisca permanentemente após a calibragem	<ul style="list-style-type: none">Obstáculo ao calibrarServomotor com defeito	<ul style="list-style-type: none">Efectuar de novo a calibragem; assegurar de que não se encontra nenhum obstáculo nos limites de regulação do servomotorSubstituir o servomotor

Avaria	Causa	Solução
Sem descarga	<ul style="list-style-type: none"> Não há corrente eléctrica (o LED do dispositivo electrónico não pisca) Dispositivo electrónico avariado (o LED não pisca ou está aceso sem piscar) Servomotor com defeito Ficha sem contacto O campo de detecção do sensor é muito reduzido O servomotor e o dispositivo electrónico não estão regulados entre si Foi interrompido o abastecimento de água 	<ul style="list-style-type: none"> Ligar a alimentação de corrente eléctrica ou substituir o fonte chaveada Substituir o dispositivo electrónico Substituir o servomotor Unir a ficha de ligação Aumentar o campo de detecção com o controlo remoto (acessório especial 36 407) Calibrar o servomotor Abrir as válvulas de segurança na cisterna
A água corre ininterruptamente	<ul style="list-style-type: none"> A válvula de descarga não fecha 	<ul style="list-style-type: none"> Efectuar a manutenção do escoamento ou substituí-lo, ver a informação técnica sobre os produtos referente à cisterna Calibrar o servomotor
Descarga indevida	<ul style="list-style-type: none"> O campo de detecção do sensor é muito grande 	<ul style="list-style-type: none"> O sensor capta um objecto localizado do outro lado. Reduzir o âmbito de detecção com o controlo remoto (acessório especial 36 407)
Muito pouco volume de descarga	<ul style="list-style-type: none"> Servomotor defeituoso ou não calibrado (a rotação não se realiza completamente) Caudal de água restante na cisterna demasiado elevado Quantidade de água no interior da cisterna demasiado reduzida 	<ul style="list-style-type: none"> Substituir ou calibrar o servomotor Deslocar o caudal de água restante no escoamento para baixo Rodar o flutuador da válvula de enchimento para cima
A descarga automática não funciona	<ul style="list-style-type: none"> Corte de segurança ativo Condições ambientais não adequadas 	<ul style="list-style-type: none"> Remover objeto Verificar as condições ambientais com o telecomando (acessório especial, n.º de encomenda: 36 407) no modo de teste no alcance máximo, o LED não deve acender.



Güvenlik bilgileri



Hasarlı voltaj besleme kablosu sebebiyle oluşabilecek tehlikelerden kaçının. Herhangi bir hasar oluşumu durumunda gerilim besleme kablosu, üretici veya müşteri hizmetleri veya denginde kalifiye bir eleman tarafından değiştirilmelidir.

- Montaj ancak donmaya karşı emniyetli odalarda yapılabilir.
- Şalter adaptörü sadece kapalı mekanlardaki kullanım için tasarlanmıştır.
- 230V bağlantı kablosu durulama haznesine sokulmamalı ve anahtarlı adaptör durulama haznesine monte edilmemelidir.
- Voltaj beslemesi ayrı olarak ayarlanabilmelidir.
- Sadece orijinal Grohe yedek parçalarını ve aksesuarlarını** kullanın. Diğer parçaların kullanımı garanti hakkının ortadan kalkmasına, CE işaretinin geçerliliğini kaybetmesine ve yaralanmalara neden olur.



Bu cihaz 8 yaş ve üzeri **çocuklar** ve fiziksel, duysal veya ruhsal becerileri kısıtlı ya da deneyimi ve bilgisi yetersiz olan kişiler tarafından sadece gözetim altında veya cihazın güvenli bir şekilde kullanımı

hakkında bilgilendirilmiş ve kullanım sonucu ortaya çıkabilecek tehlikeleri anlamış olmaları şartıyla kullanılabilir. **Çocuklar** cihazla **oynamamalıdır**. Temizlik ve **kullanıcı tarafından yapılan bakım** çalışmaları, gözetim altında olmadıkları sürece **çocuklar** tarafından **yapılmamalıdır**.

Teknik Veriler

- Elektrik girişi: 100-240 V AC 50-60 Hz/6,75 V DC
- Güç: 4 W
- Minimum gecikme süresi: 5 s
- (2 - 10 s ayarlanabilir)
- Bir yıkama sonrasında bloke süresi: 5 s
- Novoflex Zebra XL Grey Card algı sahası, gri taraf, 8 x 10", en formatı: 75cm
- Koruma türü
 - Batarya IP 59
 - Anahtarlı adaptör IP 54

Elektrik Kontrol Verileri

- Yazılım sınıfı A
- Kirlenme derecesi 2
- Darbe gerilimi ölçümü 2500 V
- Bilye baskı kontrolü sıcaklığı 100 °C

Elektromanyetik uygunluğun (parazit yollayarak sınıma) sınılanması ölçüm gerilimi ve ölçüm akımı ile yapılır.

Elektrik bağlantıları

Elektrik tesisatı, sadece ehliyetli bir elektrik teknisyeni tarafından yapılmalıdır! Bununla birlikte (VDE 0100 Bölüm 701 uyarınca) IEC 60364-7-701 yönergelerine ve tüm ulusal ve yerel yönergelere dikkat edilmelidir.

Sadece suya dayanıklı, 6,0-8,5mm dış çapa sahip yuvarlak kablo kullanılabilir.

Montaj

Anahtarlı adaptör ve Elektronik arasındaki bağlantı için boş bir boru gereklidir.

Duvarın sıva işlerini bitirin ve ön montaj korumasına kadar fayans döşeyin.

Kullanım



Temizleme modunun etkinleştirilmesi,
bkz. Katlanır sayfa 3.



3 - 9l Durulama miktarı ayarı,
bkz. Katlanır sayfa 3.



Programın ayarlanması, bkz. Katlanır sayfa 4.

1-7

*F: Temizleme modu: Su akışı kısa bir süre için kesilebilir.

*G: Otomatik durulama aralığı, kullanıma bağlı değil.

*H: Otomatik durulama aralığı, kullanıma bağlı.

*J: Ön durulama: Nesnenin algılanmasından 2 saniye sonra durulama gerçekleşir. Klozet: 3 l, Pisuar: 1 - 2 l.

*K: Sürekli algılamada durulama. Klozet: 60 dakikada bir (maks. 3x), Pisuar: 2 dakikada bir (maks. 14x).

*L: Algı sahası.



Ara durulama,
bkz. Katlanır sayfa 4.

1-3

Ayar modunu aktive edin

Elektronikteki gerilim beslemesini kesin ve 10 s sonra tekrar başlatın.

Ayar modunda, bataryaya yaklaşırlarken algı sahasına girilmişse, sensör sistemindeki kontrol lambası yanar.

Ayar modu, 3 dakika sonra otomatik olarak sona erer.

Bakım

- Su girişini kapatın
- Gerilim beslemesini kapatın
- Tüm parçaları kontrol edin, temizleyin, gerekirse değiştirin.

Servomotorun kalibrasyonu

Dikkat: Servomotor durulama haznesinin dışında kalibre edilmelidir!

Bakım

Bu bataryanın bakımı ile ilgili gerekli açıklamalar için lütfen birlikte verilen bakım talimatına başvurunuz.

İmha uyarıları

Bu işaretle sınıflandırılmış cihazlar ev çöpmüne atılmamalıdır, yerel kural ve kanunlara uygun olarak ayrı bir şekilde imha edilmelidir.



Acessórios especiais - Com o controlo remoto por infra-vermelhos (nº. de enc.: 36 407) podem ser alteradas as regulações de origem; além disso podem ser activadas, desactivadas e reguladas as funções especiais. A informação técnica de produto actual referente ao controlo remoto pode ser descarregada na página de internet www.grohe.com/tpi/remote-control.

Arıza / Neden / Çözümü

Arıza	Nedeni	Çözümü
Elektronikteki LED kalibrasyondan sonra sürekli yanıp sönüyor	<ul style="list-style-type: none">Kalibrasyonda engelServomotor bozuk	<ul style="list-style-type: none">Kalibrasyonu yeniden tekrarlayın, bu sırada servomotorun ayar sahasında engellerin oluşmamasına dikkat edin, bkz. servomotor kalibrasyonuServomotorun değiştirilmesi
Yıkama yapılmıyor	<ul style="list-style-type: none">Gerilim yok (Elektronikteki LED yanıp sönüyor)Elektronik bozuk (LED yanıp sönüyor veya sürekli yanıyor)Servomotor bozukPriz bağlantısı temas etmiyorSensör sisteminin algı sahası fazla küçük ayarlanmışServomotor ve elektronik birbiriyle eşleştirilmemişSu girişi kapalı	<ul style="list-style-type: none">Elektrik beslemesini açın veya anahtarlı adaptörü değiştirinElektronigi değiştirinServomotorun değiştirilmesiPriz bağlantısını birleştirinAlgılama sahasını uzaktan kumanda (özel aksesuar, 36 407) büyütünServomotorun kalibrasyonuDurulama haznesindeki izole valfını açın

Arıza	Nedeni	Çözümü
Su sürekli akıyor	<ul style="list-style-type: none"> Boşaltma valfi kapanmıyor 	<ul style="list-style-type: none"> Boşaltma valfinin bakımını yapın veya değiştirin, bkz. yıkama haznesinin teknik ürün bilgisi. Servomotorun kalibrasyonu
İstenmediği halde yıkama yapılıyor	<ul style="list-style-type: none"> Sensör sisteminin algı sahası fazla büyük ayarlanmış 	<ul style="list-style-type: none"> Karşıdaki bir obje algılanıyor. Algı sahasını uzaktan kumanda (özel aksesuar 36 407) küçültün
Yıkama miktarı az	<ul style="list-style-type: none"> Servomotor arızalı veya kalibre edilmemiş (dönüş tam olarak yapılmıyor) Durulama haznesindeki artık su miktarı fazla Durulama haznesindeki su miktarı az 	<ul style="list-style-type: none"> Servomotoru değiştirin veya kalibre edin Boşaltma valfindeki artık su valfini aşağıya itin Dolum valfinin şamandrasını yukarı çevirin
Otomatik durulama çalışmıyor	<ul style="list-style-type: none"> Emniyet kapama etkin Ortam koşulları uygun değil 	<ul style="list-style-type: none"> Nesneyi kaldırın Uzaktan kumanda (özel aksesuar, sipariş no.: 36 407) ile ortam koşullarını maksimum aralıkta test modunda kontrol edin, LED yanmamalıdır.

SK

Bezpečnostné informácie



Zabráňte nebezpečenstvu úrazu spôsobenému poškodeným káblom napájacieho sieťového napätia. Poškodený kábel napájacieho sieťového napätia sa musí nechať opraviť prostredníctvom výrobcu, servisnej služby výrobcu alebo u kvalifikovaného odborníka.

- Inštalácia sa môže uskutočňovať iba v miestnostiach chránených proti mrazu.
- Spínací sieťový zdroj je určený len na použitie v uzavretých miestnostiach.
- 230 V pripojovací kábel sa nesmie viesť cez splachovaciu nádržku a spínací sieťový zdroj sa nesmie namontovať do splachovacej nádržky.
- Napájacie napätie sa musí dať zapnúť a vypnúť samostatne.
- Používajte len **originálne náhradné diely a príslušenstvo**. V prípade použitia iných dielov zaniká platnosť záruky a CE-certifikácie, okrem toho hrozí nebezpečenstvo úrazu.



Tento prístroj môžu používať **deti** od 8 rokov, ako aj osoby so zníženými fyzickými, zmyslovými alebo duševnými schopnosťami, alebo s nedostatkom skúseností a znalostí, ak sú pod dohľadom alebo boli poučené o bezpečnom používaní prístroja a z toho vyplývajúcich rizikách. **Deti** sa s týmto prístrojom nesmú hrať. Čistenie a **používateľskú údržbu nesmú vykonávať deti** bez dohľadu inej osoby.

Technické údaje

- Napájacie napätie: 100-240 V AC 50-60 Hz/6,75 V DC
- Výkon: 4 W
- Minimálna doba oneskorenia: 5 s
- (nastaviteľná od 2 - 10 s)
- Doba odstavenia po jednom spláchnutí: 5 s
- Prijímací dosah s kartou Novoflex Zebra XL Grey Card, šedá strana, 8 x 10", priečny formát: 75cm
- Druh el. ochrany
 - Armatúra IP 59
 - Spínací sieťový zdroj IP 54

Elektrické kontrolné údaje

- Trieda softvéru A
- Stupeň znečistenia 2
- Zaťažovacie rázové napätie 2500 V
- Teplota pri skúške tvrdosti vtláčovaním 100 °C

Skúška elektromagnetickej kompatibility (skúška vysielať rušivých signálov) bola vykonaná pri menovitom napätí a pri menovitom prúde.

Elektrická inštalácia

Elektrickú inštaláciu smie zapojiť len kvalifikovaný elektroinštalatér! Pritom sa musia dodržiavať predpisy IEC 60364-7-701 (podľa normy VDE 0100, časť 701), ako i všetky platné národné predpisy a normy pre elektrickú inštaláciu!

Pre elektroinštaláciu sa smie použiť len kábel s izoláciou proti vode, s kruhovým prierezom a s vonkajším priemerom 6,0 až 8,5mm.

Inštalácia

Pre vedenie medzi spínací sieťový zdrojom a elektronikou sa musí použiť ochranná trubka.

Načisto omietnutú stenu obložte obkladačkami až po kryt hrubej montáže.

Obsluha



Aktivovanie režimu čistenia, pozri skladaciu stranu 3.



3 - 9] Nastavenie množstva splachovacej vody, pozri skladaciu stranu 3.

**1-7****Nastavenie programu**, pozri skladáciu stranu 4.

- *F: Režim čistenia: Vytekánie vody môže byť na krátky čas zastavený.
- *G: Interval automatického splachovania, nezávisle od použitia.
- *H: Interval automatického vyplachovania, v závislosti od použitia.
- *J: Predvyplachovanie: 2 sek. po zaregistrovaní objektu bude spustené splachovanie. WC: 3 l, pisoár: 1 - 2 l.
- *K: Splachovanie pri trvalom registrovaní. WC: každých 60 min. (max. 3x), pisoár: každé 2 min. (max. 14x).
- *L: Prijímací dosah.

**1-3****Medzisplachovanie**, pozri skladáciu stranu 4.**Aktivovanie režimu nastavovania**

Odpojte napájacie napätie od elektroniky a po uplynutí 10 s ho znovu zapojte.

V režime nastavovania sa rozsvieti kontrolka senzorky, ak sa pri priblížení k armatúre dosiahne prijímací dosah.

Režim nastavovania sa automaticky ukončí po uplynutí 3 minút.

Údržba

- Uzavríte prívod vody
- Vypnite napájacie napätie
- Všetky diely skontrolujte, vyčistite a podľa potreby vymeňte.

Kalibrácia servomotora

Pozor: Servomotor sa musí kalibrovat' mimo splachovacej nádrčky!

Ošetrovanie

Pokyny na ošetrovanie tejto armatúry sú uvedené v priloženom návode na údržbu.

**Upozornenie k likvidácii odpadu**

Prístroje s týmto označením nepatria do domáceho odpadu, tieto sa musia v zmysle ekologických predpisov príslušnej krajiny odovzdať do triedeného zberu odpadu



Zvláštne príslušenstvo - Pomocou diaľkového ovládania (obj. č. 36 407) je možné meniť základné nastavenia z výroby a aktivovať, deaktivovať a nastavovať zvláštne funkcie. Aktuálne Technické informácie o výrobku - diaľkové ovládanie - si môžete stiahnuť z internetu www.grohe.com/tpi/remot-control.

Závada / príčina / odstránenie

Závada	Príčina	Odstránenie
Po kalibrácii stále bliká LED v elektronike	<ul style="list-style-type: none"> • Prekážka pri kalibrácii • Vadný servomotor 	<ul style="list-style-type: none"> - Kalibráciu opakujte znova a pritom zaistíte, aby v rozsahu nastavovania servomotora nebola žiadna prekážka - Vymeňte servomotor
Nefunguje splachovanie	<ul style="list-style-type: none"> • Systém je bez el. napätia (neblinká LED v elektronike) • Vadná elektronika (LED neblinká alebo trvale svieti) • Vadný servomotor • Zásuvný konektor nemá kontakt • Prijímací dosah senzorky je nastavený na príliš malú vzdialenosť • Nebola vykonaná vzájomná kalibrácia servomotora a elektroniky • Prerušený prívod vody 	<ul style="list-style-type: none"> - Zapnite napájacie sieťové napätie alebo vymeňte spínací sieťový zdroj - Vymeňte elektroniku - Vymeňte servomotor - Spojte zásuvný konektor - Pomocou diaľkového ovládania zvýšte prijímací dosah (Zvláštne príslušenstvo 36 407) - Vykonajte kalibráciu servomotora - Otvorte preduzáver v splachovacej nádrčke
Voda nepretržite vyteká	<ul style="list-style-type: none"> • Neuzatvára sa vypúšťací ventil 	<ul style="list-style-type: none"> - Opravte alebo vymeňte vypúšťací ventil, pozri Technické informácie splachovacej nádrčky - Vykonajte kalibráciu servomotora
Samovoľné splachovanie	<ul style="list-style-type: none"> • Prijímací dosah senzorky je nastavený na príliš veľkú vzdialenosť 	<ul style="list-style-type: none"> - Snímaný je protitahý objekt. Pomocou diaľkového ovládania zredukujte prijímací dosah (Zvláštne príslušenstvo 36 407)

Závada	Príčina	Odstránenie
Príliš malé množstvo splachovacej vody	<ul style="list-style-type: none"> Vadný alebo nekalibrovaný servomotor (otáčanie neprebíha kompletne) Príliš veľké množstvo zostatkovej vody v splachovacej nádržke Príliš malé množstvo vody v splachovacej nádržke 	<ul style="list-style-type: none"> Vymeňte servomotor alebo vykonajte kalibráciu Posuvný uzáver zostatkovej vody na vypúšťacom ventilu posuňte smerom dolu Plavák plniaceho ventilu vyskrutkujte ešte vyššie smerom hore
Automatické vyplachovanie nefunguje	<ul style="list-style-type: none"> Bezpečnostné vypnutie je aktivované Nevhodné okolité podmienky 	<ul style="list-style-type: none"> Odstráňte predmet Skontrolujte okolité podmienky pomocou diaľkového ovládania (špeciálne prislúsenstvo, obj. č. 36 407) v testovacom režime pri max. dosahu, LED nesmie svietiť.

SLO

Varnostne informácie



Poškodovaní napajalní káblí so ľahko nevarní. Če je napajalní kábel poškozovan, ga sme zamenjati le proizvajalec, njegova servisna služba ali enako usposobljena oseba.

- Namestitev je dovoljeno izvesti le v prostorih, zaščiteni pred zmrzaljo.
- Stikalni napajalnik je primeren izključno za uporabo v zaprtih prostorih.
- 230 V priključni kábel ne sme biti speljan skozi stranišči kottiček, prav tako v kottičku ne sme biti montiran stikalni napajalnik.
- Dovod električne energije mora imeti ločeno stikalo.
- Uporabljajte samo **originalne nadomestne dele in dodatno opremo**. Uporaba drugih delov povzroči neveljavnost garancije in znaka CE ter lahko povzroči telesne poškodbe.



To napravo lahko uporabljajo **otroci** od 8 leta starosti naprej ter osebe z zmanjšanimi fizičnimi, senzoričnimi ali mentalnimi sposobnostmi ali pomanjkanjem izkušenj in znanja, če so pod nadzorom ali so bili poučene o varni uporabi naprave ter možnih nevarnostih. **Otroci se ne smejo igrati z napravo. Čiščenje in vzdrževanje s strani uporabnika ne smejo izvajati otroci brez nadzora.**

Tehnični podatki

- Napajanje: 100-240 V AC 50-60 Hz/6,75 V DC
- Moč: 4 W
- Najkrajši čas uporabe: 5 s
- (nastavljivo od 2 do 10 s)
- Zaporni čas po splakovanju: 5 s
- Območje zajemanja po Novoflex Zebra XL Grey Card, siva karta, 8x10", vodoravno: 75cm
- Tip zaščite
- Armatura IP 59
- Stikalni napajalnik IP 54

Električne karakteristike

- Razred programske opreme A
- Stopnja onesnaženosti 2
- Izračun udarne napetosti 2500 V
- Temperatura preizkusa tlaka krogle 100 °C

Preskus elektromagnetne skladnosti (emisije motenj) se izvaja pri nazivni napetosti in nazivnem električnem toku.

Elektroinštalacija

Elektroinštalacija sme izvesti samo elektroinštalater! Pri tem je treba upoštevati predpise IEC 60364-7-701 (v skladu z VDE 0100, delom 701) ter tudi nacionalne in lokalne predpise!

Uporablja se lahko samo vodoodporen okrogel kábel s presekom od 6,0 do 8,5mm.

Namestitev

Napeljavi med stikalni napajalnikom in elektroniko je namenjena prazna cev.

Steno omečite in jo zaščitite s stensko oblogo.

Uporaba



Aktivirajte način »čiščenje«, glejte zložljivo stran 3.



3 - 9 | Nastavitev količine izplakovanja, glejte zložljivo stran 3.



Nastavitev programa, glejte zložljivo stran 4.

1-7

*F: Način čiščenja: Vodni pretok lahko za kratek čas zaprete.

*G: Interval samodejnega izplakovanja, odvisno od uporabe.

*H: Interval samodejnega izplakovanja, odvisno od uporabe.

*J: Predizplakovanje: 2. sek po zaznavanju predmeta pride do izplakovanja. WC: 3 l, pisoar: 1 - 2 l.

*K: Izplakovanje pri neprekinjenem zaznavanju. WC: vsakih 60 min. (največ 3x), pisoar: vsaki 2 minuti (največ 14x).

*L: Območje zaznavanja.



Vmesno izplakovanje, glejte zložljivo stran 4.

1-3

Vklop nastavitvenega načina

Prekinite napetostno napajanje na elektroni in jo po 10 sekundah ponovno vzpostavite,.

Ko se približate območju zaznavanja armature, posveti v nastavitvenem načinu opozorilna lučka na senzorjih.

Nastavitveni način se po 3 minutah samodejno konča.

Servisiranje

- Zaprite dotok vode
- Izklopite napajanje
- Preglejte in očistite vse dele ter jih po potrebi zamenjajte.

Kalibracija servomotorja

Pozor: Servomotor morate kalibrirati izven straniščnega kotlička!

Vzdrževanje

Navodila za vzdrževanje te armature najdete v priloženih navodilih za vzdrževanje.



Navodila za odstranjevanje odpadkov

Naprave s to oznako ne spadajo med gospodinske odpadke. Namesto tega jih morate odstraniti ločeno in skladno z državnimi predpisi.



Dodatna oprema - Z infrardečim daljinskim upravljalnikom (št. izd.: 36 407) je mogoče spremeniti tovarniške nastavitve in vključiti, izključiti ter nastaviti posebne funkcije. Aktualne tehnične podatke o daljinskem upravljalniku lahko snamete na spletni strani www.grohe.com/tpi/remote-control.

Motnja / Vzrok / Odprava motnje

Motnja	Vzrok	Odprava motnje
LED na elektroni po kalibraciji neprenehoma utripa	<ul style="list-style-type: none">• Ovira pri kalibraciji• Pokvarjen servomotor	<ul style="list-style-type: none">- Ponovno opravite kalibracijo in pri tem zagotovite, da v območju nastavljanja servomotorja ni nobenih ovir- Zamenjajte servomotor
Ni splakovanja	<ul style="list-style-type: none">• Ni napajanja (LED na elektroni ne utripa)• Napaka na elektroni (LED ne utripa ali nepretrgano sveti)• Pokvarjen servomotor• Priklop nima stika• Območje zaznavanja senzorike je preozko nastavljeno• Servomotor in elektronika med seboj nista usklajena• Prekinjen dotok vode	<ul style="list-style-type: none">- Vključite napajanje ali zamenjajte stikalni napajalnik- Zamenjajte elektroniko- Zamenjajte servomotor- Povežite priklop- Območje zaznavanja povečajte z daljinskim upravljalnikom (dodatna oprema 36 407)- Kalibrirajte servomotor- Odprite zaporni ventil v straniščnem kotličku
Voda neprenehno teče	<ul style="list-style-type: none">• Odvodni ventil se ne zapre	<ul style="list-style-type: none">- Popravite ali zamenjajte odvodni ventil, poglejte v tehnično dokumentacijo straniščnega kotlička- Kalibrirajte servomotor
Neželeno splakovanje	<ul style="list-style-type: none">• Območje zaznavanja senzorike je nastavljeno preširoko	<ul style="list-style-type: none">- Zaznan je nasproti ležeči predmet. Območje zaznavanja zmanjšajte z daljinskim upravljalnikom (dodatna oprema 36 407)
Premajhna količina vode	<ul style="list-style-type: none">• Pokvarjen ali nekalibriran servomotor (obrat ni izveden do konca)• Preveč preostale vode v straniščnem kotličku• Premajhna količina vode v straniščnem kotličku	<ul style="list-style-type: none">- Zamenjajte ali kalibrirajte servomotor- Preostalo vodo izpusite pri odvodnem ventilu- Zavrtite plovec dotočnega ventila navzgor
Samodejno izplakovanje ne deluje	<ul style="list-style-type: none">• Varnostni izklop aktiven• Pogoji okolja niso ustrezni	<ul style="list-style-type: none">- Odstranite predmet- Preverite pogoje okolja z daljinskim upravljalcem (posebna oprema, št. artikla: 36 407) v preskusnem načinu pri maks. dosegu, LED-lučka ne sme svetiti.

Sigurnosne napomene



Izbjegnite opasnost od oštećenih kabela za opskrbu naponom.

U slučaju oštećenja kabela za opskrbu naponom mora zamijeniti proizvođač ili ovlašteni servis, odnosno školovani električar.

- Ugradnja se smije izvoditi samo u prostorijama u kojima nema opasnosti od smrzavanja.
- SMPS napajanje se smije koristiti isključivo u zatvorenim prostorima.
- Prikjučni kabal od 230 V izmjenične struje **ne** smije se provesti kroz vodokotlić i SMPS napajanje **ne** smije biti postavljen u vodokotlić.
- Opskrba naponom mora se moći zasebno isključiti i uključiti.
- Koristite **samo originalne rezervne dijelove i dodatnu opremu**. Uporaba dijelova drugih proizvođača dovodi do gubitka prava iz jamstva i poništavanja oznake CE te može uzrokovati ozljede.



Djeca starija od 8 godina kao i osobe s ograničenim psihičkim, senzornim ili mentalnim sposobnostima ili osobe bez dovoljnog iskustva i znanja smiju se koristiti ovim uređajem ako ih se

pritom nadzire ili ako su upućene u sigurnu uporabu uređaja i razumiju opasnosti koje iz toga proizlaze. **Djeca se ne** smiju igrati uređajem. Čišćenje i **održavanje koje obavlja korisnik ne** smiju izvoditi **djeca** bez nadzora.

Tehnički podaci

- Opskrba naponom: 100-240 V AC 50-60 Hz/6,75 V DC
- Snaga: 4 W
- Minimalno vrijeme zadržavanja (može se podesiti od 2 - 10 s): 5 s
- Zaporno vrijeme nakon jednog ispiranja: 5 s
- Područje prepoznavanja prema Novoflex Zebra XL Grey Card, siva strana, 8x10", poprečna veličina: 75cm
- Vrsta zaštite
 - Armatura IP 59
 - SMPS napajanje IP 54

Električni ispitni podaci

- Klasa programske opreme A
- Stupanj onečišćenja 2
- Naznačeni udarni napon 2500 V
- Temperatura Brinellovog postupka 100 °C

Ispitivanje elektromagnetske kompatibilnosti (ispitivanje odašiljanja smetnji) provodi se s dimenzioniranim naponom i dimenzioniranom strujom.

Električna instalacija

Električnu instalaciju smije obavljati samo ovlašteni električar! Pritom se potrebno pridržavati propisa prema normi IEC 60364-7-701 (odgovara VDE 0100, dio 701) te svih državnih i lokalnih propisa!

Smije se koristiti samo vodootporni okrugli kabal vanjskog promjera od 6,0 do 8,5mm.

Ugradnja

Za vod između SMPS napajanja i elektronike potrebna je šuplja cijev.

Ožbukajte zid i postavite pločice do zaštite golog zida.

Rukovanje



Aktiviranje režima čišćenja, vidi preklaplenu stranu 3.



Podešavanje količine ispiranja, vidi preklaplenu stranu 3.



Podešavanje programa, vidi preklaplenu stranu 4.

*F: Režim čišćenja: tok vode može se nakratko blokirati.

*G: Interval automatskog ispiranja, ovisno o korištenju.

*H: Interval automatskog ispiranja, ovisno o korištenju.

*J: Predispiranje: 2 s nakon identificiranja objekta izvodi se ispiranje. WC: 3 l, pisoar: 1-2 l.

*K: Ispiranje pri neprekidnom prepoznavanju. WC: svakih 60 min (maks. 3x), pisoar: svake 2 min (maks. 14x).

*L: Područje prepoznavanja.



Međuispiranje, vidi preklaplenu stranu 4.



Aktivirajte režim podešavanja

Prekinite opskrbu naponom na elektronicu i ponovno je uspostavite nakon 10 sekundi.

U režimu podešavanja, kontrolna žaruljica u sustavu senzora armature svijetli, ako prilikom približavanja armaturi uđete u osjetno područje senzora armature.

Režim podešavanja automatski završava nakon 3 minute.

Održavanje

- Zatvorite dovod vode
- Isključite opskrbu naponom
- Pregledajte sve dijelove, očistite ih i po potrebi zamijenite.

Kalibriranje servomotora

Pozor: Servomotor se mora kalibrirati izvan vodokotliča!

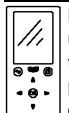
Održavanje

Naputke za održavanje ove armature možete pronaći u priloženim uputama o održavanju.



Upute za zbrinjavanje otpada

Uređaji s ovom oznakom ne smiju se bacati u kućni otpad, nego se moraju zbrinuti na odgovarajući, zakonom propisani način.



Dodatna oprema - Pomoću infracrvenog daljinskog upravljača (kataloški br. 36 407) mogu se mijenjati tvorničke postavke te aktivirati, deaktivirati i podešavati posebne funkcije. Aktualne tehničke informacije o daljinskom upravljaču mogu se preuzeti s internetske adrese www.grohe.com/tpi/remote-control.

Сметња	Узрок	Рјешење
LED жаруљика у електронци стално треperi након калибрања	<ul style="list-style-type: none"> • Препрека код калибрања • Сервомотор је неисправан 	<ul style="list-style-type: none"> - Поновите калибрање и притом провјерите да на подручју podešavanja сервомотора нема препрека - Замена сервомотора
Нема испирања	<ul style="list-style-type: none"> • Нема напона (LED жаруљика у електронци не треperi) • Електроника је неисправна (LED жаруљика не треperi или стално свјетли) • Сервомотор је неисправан • Утична spojница нема контакта • Podešeno је премало осјетно подручје sustava сензора • Сервомотор и електроника међусобно нису синхронизирани • Прекинут је довод воде 	<ul style="list-style-type: none"> - Укључите опскрбу напонем или замјените SMPS napajanje - Замена електронике - Замјените сервомотор - Уткните утичну spojницу - Далјинским управљачем повећајте осјетно подручје сензора (додатна опрема 36 407) / апликација - Калибрајте сервомотор - Отворите предзapor у водокотлићу
Вода неprestano cури	<ul style="list-style-type: none"> • Испусни ventil се не затвара 	<ul style="list-style-type: none"> - Сервисирајте или замјените испусни ventil, погледајте техничке информације о производу за водокотлић - Калибрајте сервомотор
Нежељено испирање	<ul style="list-style-type: none"> • Podešeno је превелико осјетно подручје sustava сензора 	<ul style="list-style-type: none"> - Сензори регистирају предмет који се налази насупрот. Далјинским управљачем смањите осјетно подручје сензора (додатна опрема 36 407) / апликација
Кoličina испирања је премала	<ul style="list-style-type: none"> • Сервомотор није исправан или није калибран (неће се извести потпуно окретање) • Преостала količina воде у водокотлићу је превишка • Količina воде у водокотлићу је премала 	<ul style="list-style-type: none"> - Замјените или калибрајте сервомотор - Гурните засун преостале воде на испусном ventilу према доле - Пловак ventila за пуњење окрените према горе
Аutomатско испирање не функционира	<ul style="list-style-type: none"> • Sigурносно искључивање активно • Увјети okoline нису прикладни 	<ul style="list-style-type: none"> - Уклоните предмет - Провјерите увјете okoline с помоћу далјинског управљача (додатна опрема, каталошки број: 36 407) у testном наћину рада и при maks. doмету, LED-lampica не смје свјетлити.

BG

Указанија за безопасност



Да се избјегне опасност од повредени електрозахранващи кабели. Повредени електрозахранващи кабели треба да бјудат подменијани од произвођитеља или неговата сервисна служба или од сљцо толкова добре квалифицирано лице.

- Монтажът е разрешен само в помещенија, заштитени от замрзване.
- импулсен захранващ блок е предназначен само за употреба в затворени помещенија.
- 230-волтовијат сјединителен кабел не треба да се прокарва в казанчето и Превкључващ трансформаторът не треба да се монтира в казанчето.
- Електрозахранването треба да се вкључва отделно.
- Използвайте **само оригинални резервни части и**

принадлежности. Употребата на други части води до загуба на гаранцията и СЕ знака за сљответствие и може да доведе до наранявания.



Този уред може да бјуде ползван от деца над 8 години, како и от лица с намалени физически, сетивни или умствени способности или такива без опит и знания, под надзор или ако са инстурктурирани за безопасна работа с уреда и разбират произтичащите опасности. **Не се разрешава на деца да играат с уреда.** Почистването и **техническото обслужване не** треба да се извршава от деца без надзор.

Технически данни

- Електрозахранване: 100-240 V AC 50-60 Hz/6,75 V DC
- консумирана моћност: 4 W
- Минимално времетраене (може да се настрои на 2–10 сек.): 5 сек.
- Време на блокиране след изплакване: 5 сек.
- Обхват на възприемане според Novoflex Zebra XL Grey Card, сива страна, 8x10", напречен формат: 75см

- Защитна степен
 - Арматура
 - Превключващ трансформатор

IP 59
IP 54



междинно изплакване,
виж страница 4.

Данни от електрически изпитвания

- Клас на софтуера A
- Степен на замърсяване 2
- номинално импулсно напрежение 2500 V
- Температура при изпитване на удар със съчма 100 °C

Проверката на електромагнитната съвместимост (проверка за излъчването на смущаващи сигнали) е извършена при максимално подавано напрежение и ток.

Електромонтаж

Свързването с електрическата инсталация е разрешено да се извършва само от специалист-електротехник!

Трябва да се спазват наредбите IEC 60364-7-701 (съгласно VDE 0100 част 701), както и всички национални и местни разпоредби!

Разрешава се употребата само на водоустойчив кръгъл кабел с външен диаметър от 6,0 до 8,5мм.

Монтаж

За свързването на Превключващ трансформатора към електрониката е необходима празна тръба.

Измажете стената и сложете плочки до монтажната защитна кутия.

Управление



Активиране на режима за почистване,
виж страница 3.



3 - 9| настройка на разхода на изплакване,
виж страница 3.



1-7

Настройка на програмата, виж страница 4.

- *F: Режим за почистване: Потокът на водата може да се спре за кратко време.
- *G: Промяна на интервала на автоматичното изплакване, независимо от ползването.
- *H: Промяна на интервала на автоматичното изплакване, в зависимост от ползването.
- *J: Функция предварително изплакване: 2 сек след регистрирането на обект започва изплакване. Тоалетна чиния: 3 л, писоар: 1 - 2 л.
- *K: Изплакване при продължително регистриране на обекта. Тоалетна чиния: на всеки 60 мин (макс. 3 пъти), писоар на всеки 2 мин (макс. 14 пъти).
- *L: Обхват на възприемане.

Неизправност / Причина / Отстраняване

Неизправност	Причина	Отстраняване
След извършване на калибрирането светодиодната лампичка на електрониката мига постоянно	<ul style="list-style-type: none"> • Пречка при извършване на калибрирането • Неизправен сервомотор 	<ul style="list-style-type: none"> - Извършете отново калибрирането, като внимавате да няма пречки в диапазона на регулиране на сервомотора - Подменете сервомотора

1-3

Активиране на режима за настройка

Прекъснете електрозахранването на електрониката и го свържете отново след 10 сек.

В режим за настройка контролната лампичка на сензорите свети, при навлизането на потребител в зоната на реагиране на смесителя (или батерията).

Режимът за настройка се прекъсва автоматично след 3 минути.

Техническо обслужване

- Прекъснете подаването на водата
- Изключете електрозахранването
- Проверете всички части, почистете ги, евент. ги сменете.

Калибриране на сервомотора

Внимание: Сервомоторът трябва да се калибрира извън пределите на казанчето!

Поддръжка

Указания за поддръжка на тази арматура можете да намерите в приложените инструкции за поддръжка.



Указания за изхвърляне

Уреди с тези обозначения не принадлежат към битовите отпадъци, а трябва да се отстраняват отделно съгласно наредбите на съответната страна.



Специални части - С помощта на дистанционното управление с инфрачервени лъчи (Кат. № : 36 407) могат да се променят настройките, извършени в завода и да се активират, деактивират и настройват специални функции. Актуалната техническа информация за дистанционното може да бъде изтеглена от интернет на стр.

www.grohe.com/tpi/remote-control.

Неизправност	Причина	Отстраняване
Не се извършва изплакване	<ul style="list-style-type: none"> Няма напрежение (светодиодната лампичка на електрониката не мига) Неизправна електроника (светодиодната лампичка не мига или свети постоянно) Неизправен сервомотор Щепселният съединител не прави контакт Настроеният обхват на възприемане на сензорите е прекалено малък Сервомоторът и електрониката не са съгласувани помежду си Прекъснато е подаването на водата 	<ul style="list-style-type: none"> Включете електрозахранването или подменете Превключващ трансформатора Подменете електрониката Подменете сервомотора Свържете щепселния съединител Увеличете обхвата на възприемане от дистанционното управление (специални части 36 407) Калибрирайте сервомотора Отворете спирателния вентил на казанчето
Водата тече непрекъснато	<ul style="list-style-type: none"> Отточният вентил не затвара 	<ul style="list-style-type: none"> Ремонтирайте или подменете отточния вентил, виж техническата информация за казанчето Калибрирайте сервомотора
Нежелано изплакване	<ul style="list-style-type: none"> Настроеният обхват на възприемане на сензорите е прекалено голям 	<ul style="list-style-type: none"> Регистрира се обект от противоположната страна. Намалете обхвата на възприемане от дистанционното управление (специални части 36 407)
Разходът на изплакване е прекалено малък	<ul style="list-style-type: none"> Сервомоторът е дефектен или не е калибриран (не се извършва пълно въртене) Количеството на остатъчната вода в казанчето е прекалено голямо Количеството на водата в казанчето е прекалено малко 	<ul style="list-style-type: none"> Подменете или калибрирайте сервомотора Бутнете надолу плъзгача за остатъчната вода на отточния вентил Завъртете нагоре поплавяка на пълнителния клапан
Функцията автоматично изплакване не работи	<ul style="list-style-type: none"> Предпазен прекъсвач активиран Условията на околната среда не са подходящи 	<ul style="list-style-type: none"> Отстранете обекта Проверете условията на околната среда с дистанционното управление (Специални части, Кат. № 36 407) в тестови режим при максимален обхват, светодиода не трябва да е включен.

EST

Ohutusteave



Vältige katkistest toitekaablitest tulenevat ohtu. Katkise toitekaabli peab tootja või tootja klienditeenindus või piisavat kvalifikatsiooni omav isik välja vahetama.

- Segistit tohib paigaldada ainult külmumiskindlatesse ruumidesse.
- Impulsstoiteplokkit tohib kasutada üksnes siseruumides.
- Toitejuhett pingega 230 V ei tohi suunata loputuskasti, samuti ei tohi loputuskasti paigaldada Impulss toiteplokkit.
- Toitepinge peab olema eraldi lülitatav.
- Kasutage **ainult originaalvaruosi ja -lisavarustust**. Muude osade kasutamine võib põhjustada kahjustusi ning garantii ja CE-märgistus kaotavad kehtivuse.



Lapsed alates 8. eluaastast, nagu ka vähese füüsiliste, sensoorsete või vaimsete võimetega või vähese kogemuste ja teadmistega isikud, võivad seda seadet kasutada juhul, kui neid valvatakse või neile õpetatakse seadet turvaliselt kasutama ja nad mõistavad sellega kaasnevaid ohte. **Lapsed ei tohi** seadmega mängida.

Lapsed ei tohi ilma järelevalveta seadet puhastada ega tehniliselt hooldada.

Tehnilised andmed

- Toitepinge: 100-240 V AC 50-60 Hz / 6,75 V DC
- Võimsus: 4 W
- Miinumumviiteaeg: 5 s
- (seadistatav 2–10 s)
- Lukustusaeag pärast loputust: 5 s
- Tööpind – Novoflex Zebra XL Grey Card, hall külg, 8 x 10", põikformaad: 75cm
- Kaitseklass
- Armatuur: IP 59
- Impulss toiteplokk: IP 54

Elektrisüsteemi kontrollandmed

- Tarkvaraklass: A
- Määrumisaste: 2
- Nimi-impulsspinge: 2500 V
- Temperatuur torustiku läbitavuskatsel: 100 °C

Elektromagneetilist sobivust (elektromagneetiliste häirete test) kontrolliti nimipinge ja nimivooluga.

Elektriinstallatsioon

Elektriinstallatsiooni töid tohib teha ainult kvalifitseeritud elektrimontöör. Seejuures tuleb järgida IEC 60364-7-701 norme (VDE 0100 osa 701 järgi) ning kõiki riiklikke ja kohalikke eeskirju.

Kasutada tohib ainult veekindlat ümarkaablit välise läbimõõduga 6,0 kuni 8,5mm.

Paigaldamine

Impulss toiteplokki ja elektroonika ühendamiseks on vajalik õonestoru.

Krohvige eelnevalt sein ja plaatige see kuni majakarbi kaitseni.

Kasutamine,



Aktiveerige puhastusrežiim,
vt voldiku lk 3.



3 - 9| Loputusvee koguse seadistamine,
vt voldiku lk 3.



1-7

Programmi seadistamine, vt voldiku lk 4.

- *F: Puhastusrežiim: veevool võib lühiajaliselt peatuda.
- *G: Automaatse loputuse intervall, kasutusest olenematu.
- *H: Automaatse loputuse intervall, kasutusest olenev.
- *J: Eelloputus: 2 sekundit pärast programmi valimist järgneb loputus. WC: 3 l; pissuaar: 1-2 l.
- *K: Pikaajaline loputuse töötsoonis viibimine. WC: kogu 60 min (max 3 korda); pissuaar: kogu 2 min (max 14 korda).
- *L: Vastuvõtuala.



Vaheloputus,
vt voldiku lk 4.

1-3

Seadistusrežiimi aktiveerimine

Katkestage elektroonika toitepinge ja lülitage see 10 s pärast uuesti sisse.

Segisti vastuvõtualale lähenemisel süttib seadistusrežiimis sensoris märgutuli.

Seadistusrežiim lülitub 3 min pärast automaatselt välja.

Tehniline hooldus

- Vee juurdevoolu sulgemine.
- Elektrivarustus väljalülitamine.
- Kontrollige kõiki osi, puhastage need ja vajaduse korral vahetage välja.

Servomootori kalibreerimine

Tähelepanu: servomootorit tuleb kalibreerida väljaspool loputuskasti.

Hooldamine

Segisti hooldusjuhised on kirjas kaasasolevas hooldusjuhendis.



Jäätmekäitlus

Selle tähisega seadmeid **ei tohi** visata olmeprügi hulka, vaid **tuleb** utiliseerida riiklike eeskirjade järgi. Suunake patareid jäätmekäitlusesse riiklike eeskirjade järgi.



Eriosad - Infrapuna-kaugjuhtimispuuldiga (tellimisnr 36 407) saab muuta tehaseseadistusi ning aktiveerida, deaktiviseerida ja seadistada erifunktsioone.

Kaugjuhtimist puudutava uusima tehnilise tooteinfo saab alla laadida aadressilt www.grohe.com/tpi remote-control.

Rike/Põhjus/Lahendus

Rike	Põhjus	Lahendus
Elektroonika LED vilgub pärast kalibreerimist pidevalt.	<ul style="list-style-type: none">• Takistus kalibreerimisel.• Servomootori rike.	<ul style="list-style-type: none">- Kalibreerige uuesti ja veenduge seejuures, et servomootori seadistamisalas ei ole takistust.- Servomootori vahetamine.
Loputust ei toimu.	<ul style="list-style-type: none">• Pole elektrit (elektroonika LED ei plingi).• Elektroonikarike (LED ei plingi või põleb pidevalt).• Servomootori rike.• Pistikühenduses pole voolu.• Sensori toimeulatust on seadistatud liiga kitsalt.• Servomootor ja elektroonika pole omavahel tasakaalus.• Veevarustus katkenud.	<ul style="list-style-type: none">- Lülitage elekter sisse või vahetage Impulss toiteplokk välja.- Elektroonika vahetamine.- Servomootori vahetamine.- Ühendage pistikühenduse pooled.- Suurendage toimeulatust kaugjuhtimispuuldiga (lisaseade 36 407)- Kalibreerige servomootor.- Avage loputuskasti kraan.
Vesi voolab katkematu.	<ul style="list-style-type: none">• Äravooluklapp ei sulgu.	<ul style="list-style-type: none">- Hooldage äravooluklappi või vahetage see välja (vt loputuskasti tehnilist tooteteabelehte).

Rīke	Põhjus	Lahendus
		- Servomootori kalibreerimine.
Soovimatu loputus.	• Sensori toimeulatus on seadistatud liiga laialt.	- Seadmega vastamisi asuv objekt on toimeulatuses. Vähendge toimeulatus kaugjuhtimispuлдiga (lisaseade 407)
Loputukogus liiga väike.	• Servomootor on katkine või pole kalibreeritud (põore ei toimu täielikult). • Jääkveekogus lopuskastis on liiga kõrge. • Veekogus lopuskastis on liiga väike.	- Vahetage servomootor välja või kalibreerige. - Nihutage äravooluklapi jääkveesiibrit allapoole. - Keerake täiteklapi ujukit ülespoole.
Automaatne loputus ei tööta	• Automaatne turvasulgur aktiveeritud • Keskkonningimused ei ole sobivad	- Eemaldage objekt - Kontrollige keskkonningimusi testežiimis kaugjuhtimispuлдist (Eriosad, tellimisnumber 36 407) max töötamisraadiusel, LED ei tohi põleda.

LV

Drošības informācija



Novērsiet draudus, ko varētu radīt bojāts sprieguma padeves kabelis. Ja strāvas padeves kabelis ir bojāts, tas jānomaina ražotājam, tā klientu dienesta pārstāvim vai līdzvērtīgi kvalificētai personai.

- Ierīci drīkst uzstādīt tikai pret salu aizsargātās telpās.
- Barošanas bloku ir paredzēts lietot tikai iekšstelpās.
- Skalojamajā kastē nedrīkst ievadīt 230 V pievienošanas kabeli un montēt strāvas pieslēguma daļu.
- Sprieguma padevei jābūt ieslēdzamai atsevišķi.
- Izmantojiet **tikai oriģinālās rezerves daļas un piederumus**. Lietojot citas daļas, garantija un CE marķējums zaudē spēku un rodas savainojumu risks.



Šo ierīci var izmantot **bērni**, kas sasnieguši vismaz 8 gadu vecumu, kā arī personas ar ierobežotām fiziskām, sensorām un garīgām spējām vai nepietiekamu pieredzi un zināšanām, ja viņas tiek uzraudzītas vai ir informētas par drošu ierīces lietošanu un radīto apdraudējumu. **Bērni nedrīkst spēlēties ar ierīci. Bērni bez uzraudzības nedrīkst veikt tīrīšanu un tehnisko apkopi.**

Tehniskie parametri

- Sprieguma padeve: 100-240 V maiņstrāva 50-60 Hz/6,75 V līdzstrāva
- Jauda: 4 W
- Minimālais uzkavēšanās laiks: 5 s (2-10 s, iestatāms)
- Aiztures periods pēc skalošanas: 5 s
- Uztveršanas zona saskaņā ar Novoflex Zebra XL Grey Card, pelēkā puse 8 x 10", šķērsformāts: 75cm
- Aizsardzības veids
- Armatūra IP 59
- Strāvas pieslēguma daļa IP 54

Elektriskie kontroles dati

- Programmatūras klase A
- Piesārņojuma pakāpe 2
- Izmēramais sprieguma impulss 2500 V
- Lodes spiediena kontroles temperatūra 100 °C

Elektromagnētiskās saderības pārbaude (traucējumu apzinošanas pārbaude) tika veikta ar mērāmo spriegumu un mērāmo strāvu.

Elektroinstalācija

Elektroinstalācijas darbus drīkst veikt tikai profesionāls elektroinstalators! Turklāt jāievēro noteikumi saskaņā ar standartu IEC 60364-7-701 (atb. VDE 0100, 701. daļai), kā arī visi valsts un vietējie noteikumi!

Instalācijai var izmantot tikai ūdensdrošu apaļu kabeli ar ārējo diametru no 6,0 līdz 8,5mm.

Uzstādīšana

Vadojumam starp strāvas pieslēguma daļu un elektroniku nepieciešama lokanā caurule.

Pabeidziet sienas apmešanu un nokļāpiet ar flīzēm līdz karkasa elementu aizsargmateriālam.

Lietošana



Tīrīšanas funkcijas aktivizēšana, skatiet 3 salokāmo pusi.



3 - 9 | Skalošanai nepieciešamā ūdens daudzuma noregulēšana, skatiet 3 salokāmo pusi.



1-7

Programmas iestatīšana, skatiet 4 salokāmo pusi.

*F: Tīrīšanas funkcija: ūdens plūsmu var īslaicīgi bloķēt.

*G: Automātiskās skalošanas intervāls, nav atkarīgs no lietojuma.

*H: Automātiskās skalošanas intervāls, atkarīgs no lietojuma.

*J: Iepriekšējā skalošana: 2 s pēc objekta uztveršanas tiek veikta skalošana. Tualete: 3 l, pisuārs: 1-2 l.

*K: Skalošana, ilgstoši uztverot objektu. Tualete: ik pēc 60 min (maks. 3 reizes), pisuārs: ik pēc 2 min (maks. 14 reizes).

*L: Uztveršanas zona.



1-3

Starpskalošana,

skatiet 4 salokāmo pusi

Iestatīšanas režīma aktivizēšana

Pārtrauciet elektronikas elektrības padevi un atkārtoti pieslēdziet pēc 10 sekundēm.

Iestatīšanas režīmā armatūras sensoru sistēmā iedegas kontrollampīna, kad, tuvojoties armatūrai, sensoru sistēmas uztveršanas zonā tiek reģistrēts objekts.

Iestatīšanas režīma darbība tiks automātiski pārtraukta pēc 3 minūtēm.

Tehniskā apkope

- Noslēdziet aukstā un karstā ūdens padevi.
- Pārtrauciet sprieguma padevi.
- Pārbaudiet visas detaļas, izīrīriet tās un nepieciešamības gadījumā nomainiet.

Servomotora kalibrēšana

Uzmanību! Servomotora kalibrēšana jāveic ārpus skalojamās kastes!

Kopšana

Norādījumus par šīs armatūras kopšanu skatiet pievienotajā lietošanas pamācībā.



Utilizācijas norādījumi

Ierīces ar šo apzīmējumu nedrīkst izmest kopā ar saimniecības atkritumiem, tās jāutilizē atsevišķi saskaņā ar valsts īpašajiem nosacījumiem.



Speciālie piederumi - Ar infrasarkanā tālvadību (pasūt. nr.: 36 407) iespējams mainīt rūpnīcas iestatījumus kā arī aktivizēt, deaktivēt un iestatīt īpašās funkcijas. Aktuālo tehnisko informāciju par produktu, kas saistīta ar tālvadību, iespējams

lejupielādēt no www.grohe.com/tpi/remote-control.

Traucējums/īemesls/novēršana

Traucējums	īemesls	Novēršana
Elektronikas gaismas diode pēc kalibrēšanas deg visu laiku.	<ul style="list-style-type: none">• Traucējums kalibrēšanas laikā.• Servomotors bojāts.	<ul style="list-style-type: none">- Veiciet atkārtotu kalibrēšanu, to darot, pārīecinieties, vai servomotora regulēšanas diapazonā nav neviena traucējoša elements.- Nomainiet servomotoru.
Nenotiek skalošana.	<ul style="list-style-type: none">• Nav sprieguma (elektronikā nemirgo gaismas diode).• Bojāta elektronika (gaismas diode nemirgo vai deg nepārtraukti).• Servomotors bojāts.• Spraudsavienotāji nav savienoti.• Iestatīta pārāk maza sensoru sistēmas uztveršanas zona.• Servomotors un elektronika nav savstarpēji izīidzināti.• Traucēta ūdens pievadīšana.	<ul style="list-style-type: none">- Iesīedziet elektroapgādi vai nomainiet strāvas pieslēguma daļa.- Nomainiet elektroniku.- Nomainiet servomotoru.- Savienojiet spraudsavienotājus.- Palieliniet uztveršanas zonu ar tālvadību (speciālais piederums 36 407)- Kalibrēiet servomotoru.- Atveriet ūdens noslēgu skalojamajā kastē.
Ūdens plūst nepārtraukti.	<ul style="list-style-type: none">• Noteces ventilis neaizveras.	<ul style="list-style-type: none">- Veiciet noteces ventīļa apkopi vai nomainīu, skatiet skalojamās kastes tehnisko informāciju par produktu.- Kalibrēiet servomotoru.
Nevēlama skalošana.	<ul style="list-style-type: none">• Ir iestatīta pārāk liela sensoru sistēmas uztveršanas zona.	<ul style="list-style-type: none">- Tiek uztverts pretī esošs objekts. Samaziniet uztveršanas zonu ar tālvadību (speciālais piederums 36 407)
Pārāk mazs skalojamā ūdens daudzums.	<ul style="list-style-type: none">• Bojāts vai nekalibrēts servomotors (griešanas neveic pilnībā).• Pārāk liels atlikušā ūdens daudzums skalojamajā kastē.• Skalojamajā kastē pārāk mazs ūdens daudzums.	<ul style="list-style-type: none">- Nomainiet vai kalibrēiet servomotoru.- Nolaidiet atlikušā ūdens aizvaru pie noteces ventīļa uz leju.- Pagrieziet pīdīšanas ventīļa pludiņu uz augšu.
Automātiskā skalošana nedarbojas	<ul style="list-style-type: none">• Drošības slēdzis aktīvs• Apkārtējie apstākļi nav piemēroti	<ul style="list-style-type: none">- Noņem objektu- Pārbaudiet apkārtējās vides apstākļus ar tālvadības pulti (papildaprīkojums, pasūtījuma nr.: 36 407) testa režīmā maksimālā diapazonā, gaismas diode nedrīkst iedegties.



Informacija apie saugą



Saugokitės pavojaus, kurį kelia pažeisti elektros kabeliai. Pažeistą elektros kabelį turi pakeisti gamintojas arba jo klientų aptarnavimo tarnybos kvalifikuotas personalas.

- Montuoti galima tik šildomose patalpose.
- Impulsinis maitinimo blokas pritaikytas naudoti tik uždarose patalpose.
- 230 V jungiamasis kabelis negali eiti per bakelį, o Impulsinis maitinimo blokas negali būti įrengtas bakelyje.
- Įtampa turi būti atjungiamo atskirai.
- Naudokite **tik originalias atsargines ir priedų dalis**. Naudojant kitas dalis, netenkama teisės į garantiją, nebegalioja CE ženklas, be to, galima patirti sužalojimų.



Šį įrenginį gali naudoti **vaikai** nuo 8 metų ir vyresni bei asmenys, kurių fiziniai, sensoriniai arba psichiniai gebėjimai yra riboti arba kuriems stinga patirties ir žinių, jeigu jie yra prižiūrimi arba jeigu jie buvo

išmokyti, kaip saugiai naudoti įrenginį, ir supranta su įrenginio naudojimu susijusią riziką. **Vaikams negalima** leisti žaisti su įrenginiu. **Vaikams** be priežiūros draudžiama atlikti valymo ir naudotojo atliekamus techninės priežiūros darbus.

Techniniai duomenys

- Maitinimo įtampa: 100-240 V AC 50-60 Hz / 6,75 V DC
- Galia: 4 W
- Minimalus uždelsimo laikas (galima nustatyti 2–10 sek.): 5 sek.
- Blokavimo trukmė nuleidus vandenį 5 sek.
- Apskaitos intervalas pagal kortelę „Novoflex Zebra XL Grey Card“, pilka pusė, 8 x 10“, skersinis formatas 75cm
- Apsaugos tipas: IP 59
- maišytuvo IP 54
- Impulsinis maitinimo blokas

Elektros bandymų duomenys

- Programinės įrangos klasė A
- Užteršimo laipsnis 2
- Vardinė impulsinė įtampa 2 500 V
- Spaudimo rutuliu bandymo temperatūra 100 °C

Elektromagnetinio suderinamumo bandymas (trukdžių sklaidimo bandymas) atliktas esant vardinei įtampai ir vardinei srovei.

Elektros instaliacija

Elektros instaliacijos darbus gali atlikti tik atitinkama kvalifikaciją turintis elektrotechnikos specialistas! Būtina laikytis IEC 60364-7-701 (atitinkamai VDE 0100, 701 dalies), taip pat visų nacionalinių ir vietos taisyklių!

Leidžiama naudoti tik 6,0–8,5mm išorinio skersmens vandeniu atsparų apvalųjį kabelį.

Įrengimas

Laidų tarp Impulsinis maitinimo blokas ir elektronikos reikia tuščiaavidurio vamzdžio.

Ištinkuokite sieną ir iškljuokite ją apdailos plytelėmis iki struktūrinio gaubto apsaugos.

Valdymas

Valymo režimo įjungimas,
žr. 3 atlenkiamąjį puslapį.



1-7

Programos nustatymas, žr. 4 atlenkiamąjį puslapį.

- *F: valymo režimas. Vandens tékmė gali būti trumpam išjungta.
- *G: automatinio išplovimo intervalas, nepriklauso nuo naudojimo.
- *H: automatinio išplovimo intervalas, priklauso nuo naudojimo.
- *J: pirminis išplovimas. Išplaunama praėjus 2 s po to, kai aptinkamas objektas. Unitazas: 3 l, pisuaras: 1–2 l.
- *K: išplaunama iš naujo aptikus objektą. Unitazas: kas 60 min. (maks. 3 kartus), pisuaras: kas 2 min. (maks. 14 kartų).
- *L: apskaitos intervalas.



1-3

Tarpinis išplovimas, žr. 4 atlenkiamąjį puslapį.

Nustatymo režimo aktyvinimas

Atjunkite maitinimo įtampą ir elektronikos sistemą ir po 10 sek. vėl įjunkite.

Esant jungtam nustatymo režimui, jutiklių sistemos kontrolinė lemputė įsižiebia, kai maišytuvo registravimo srityje aptinkamas objektas..

Po 3 min. nustatymo režimas automatiškai išjungiamas.

Techninė priežiūra

- Užblokuokite vandens įtekį.
- Išjunkite maitinimo įtampą.
- Patikrinkite ir nuvalykite visas dalis, jei reikia, jas pakeiskite.

Servovariklio kalibravimas

Dėmesio: servovariklis turi būti kalibruojamas bakelio išorėje!

Priežiūra

Šio maišytuvo priežiūros nurodymai pateikti pridėtoje priežiūros instrukcijoje.



Atliekų šalinimo nurodymai

Šio ženklių pažymėtų įrenginių negalima utilizuoti su buitinėmis atliekomis. Juos būtina utilizuoti atskirai, laikantis šalyje galiojančių reikalavimų.



Speciālie piederumi - Ar infrasarkanu tūlvadību (pasūt. nr.: 36 407) iespējams mainīt rūpnīcas iestatījumus kā arī aktivizēt, deaktivēt un iestatīt īpašās funkcijas. Aktuālo tehnisko informāciju par produktu, kas saistīta ar tūlvadību, iespējams lejupielādēt no www.grohe.com/tpi/remote-control.

Gedimas / priežastis / gedimo pašalinimo būdai

Gedimas	Priežastis	Gedimo pašalinimo būdai
Sukalibravus nuolat mirksi elektroninės sistemos šviesos diodas.	<ul style="list-style-type: none"> • Kliūtis kalibruojant. • Sugedo servovariklis. 	<ul style="list-style-type: none"> - Atlikite kalibravimą iš naujo, patikrinkite, kad servovariklio reguliavimo diapazone nebūtų kliūčių. - Pakeiskite servovariklį.
Neįjungiamas išplovimas.	<ul style="list-style-type: none"> • Nėra įtampos (nemirksi elektronikos šviesos diodas) • Sugedo elektroninė įranga (šviesos diodas nemirksi arba nuolat šviečia). • Sugedo servovariklis. • Tarp kištukinių jungčių nėra kontakto. • Nustatytas per mažas daviklių sistemos apskaitos intervalas. • Servovariklis ir elektronika nesuderinti tarpusavyje. • Nėra vandens įtekio. 	<ul style="list-style-type: none"> - Įjunkite maitinimo įtampą arba pakeiskite impulsinis maitinimo blokas. - Pakeiskite elektroniką. - Pakeiskite servovariklį. - Sujunkite kištukines jungtis. - Nuotolinio valdymo pultu (specialus priedas Nr. 36 407) / programą padidinkite intervalą. - Sukalibuokite servovariklį. - Bakelyje atsukite pirminę sklendę.
Nuolat bėga vanduo.	<ul style="list-style-type: none"> • Neužsidaro išleidimo vožtuvas. 	<ul style="list-style-type: none"> - Atlikite išleidimo vožtuvo techninę priežiūrą arba jį pakeiskite, žr. techninę gaminio informaciją apie bakelį. - Sukalibuokite servovariklį.
Nepageidaujamas išplovimas.	<ul style="list-style-type: none"> • Nustatytas per didelis daviklių sistemos apskaitos intervalas. 	<ul style="list-style-type: none"> - Užregistruojamas priešais esantis objektas. Nuotolinio valdymo pultu (specialus priedas Nr. 36 407) / programą sumažinkite intervalą.
Per mažas išplovimo vandens kiekis.	<ul style="list-style-type: none"> • Sugedo arba nesukalibruotas servovariklis (ne iki galo atliekamas sukimas). • Bakelyje per daug likutinio vandens. • Bakelyje per mažai vandens. 	<ul style="list-style-type: none"> - Pakeiskite arba sukalybuokite servovariklį. - Pastumkite prie išleidimo vožtuvo esantį likutinio vandens sklendį žemyn. - Pasukite pripildymo sklendės plūdę aukščiau.
Automatinis vandens nuleidimas neveikia	<ul style="list-style-type: none"> • Avarinis įjungimas aktyvus • Netinkamos aplinkos sąlygos 	<ul style="list-style-type: none"> - Patraukite objektą - Patikrinkite aplinkos sąlygas naudodami nuotolinio valdymo pultą (specialus priedas, užsakymo Nr.: 36 407) bandymo režimu, esant maksimaliam diapazonui, šviesos diodas neturi šviesti.

RO



Informații privind siguranța

Evitați pericolele cauzate de cabluri de alimentare deteriorate. În caz de deteriorare, cablul de alimentare trebuie înlocuit de către producător, de un atelier de service al acestuia sau de o persoană cu calificare similară.

- Instalarea trebuie realizată numai în spații rezistente la ینگhet.
- Blocul de alimentare din rețea este destinat exclusiv pentru utilizare în încăperi închise.
- Cablul de alimentare la 230 V nu trebuie dispus în rezervorul de spălare, iar Blocul de alimentare din rețea nu trebuie montat în acest rezervor.
- Alimentarea electrică trebuie să poată fi cuplată separat.
- Utilizați **numai piese de schimb și accesorii originale**. Utilizarea altor piese duce la pierderea garanției și a valabilității marcatului CE și este posibil să cauzeze vătămări corporale.



Acest aparat poate fi utilizat de **copii** de peste 8 ani, precum și de persoane cu capacitate fizice, senzoriale sau mentale reduse sau lipsite de experiență și cunoștințele necesare, doar sub supraveghere sau dacă au fost instruite cu privire la utilizarea în condiții de siguranță a aparatului și înțeleg pericolele care pot rezulta ca urmare a utilizării acestuia. **Copiii nu** au voie să se joace cu aparatul. **Curățarea și întreținerea de către utilizator nu** trebuie efectuate de **copii** fără supraveghere.

Specificații tehnice

- Alimentare electrică: 100-240 V c.a., 50-60 Hz/6,75 V c.c.
- Putere: 4 W
- Timp minim de blocare: 5 s
- (reglabil 2 - 10 s)
- Timp de închidere după o spălare: 5 s
- Domeniu de sesizare, conform Novoflex Zebra XL Grey Card, pagina gri, 8 x 10", format transversal: 75cm
- Grad de protecție
 - Baterie IP 59
 - Blocul de alimentare din rețea IP 54

Caracteristici electrice de încercare

- Clasă software
 - Grad de murdărire
 - Tensiune de străpungere
 - Temperatură de verificare la apăsare cu bilă
- Verificarea compatibilității electromagnetice (verificarea emisiilor de semnale parazite) a fost efectuată la valorile de proiectare ale tensiunii și curentului.

A
2
2500 V
100 °C



Spălare intermediară –
a se vedea pagina pliantă 4.

1-3

Instalația electrică

Instalația electrică trebuie realizată numai de un electrician calificat! Trebuie respectate prevederile IEC 60364-7-701 (corespunzătoare cu VDE 0100, partea 701) precum și toate reglementările naționale și locale!

Se poate utiliza numai un cablu rotund, rezistent la apă, cu diametrul exterior de 6,0 până la 8,5mm.

Instalarea

Se va finisa tencuiala și se va placa cu faianță până la aparatoarea.

Utilizarea



Activarea modului de curățare –
a se vedea pagina pliantă 3.



3 - 9| Calibrare cantitate apă utilizată pentru spălare –
a se vedea pagina pliantă 3.



Reglare program – a se vedea pagina pliantă 4.

- *F: Mod de curățare: Traseul de apă poate fi blocat pentru scurt timp.
- *G: Intervalul de spălare automată depinde de utilizare.
- *H: Intervalul de spălare automată depinde de utilizare.
- *J: Prespălare: se efectuează o spălare la 2 sec. după sesizarea obiectului. WC: 3 l, pisoar: 1 - 2 l.
- *K: Spălare în cazul sesizării de durată. WC: la fiecare 60 de min. (max. 3x), pisoar: la fiecare 2 min. (max. 14x).
- *L: Domeniu de sesizare.

Activarea modului de calibrare

Se întrerupe alimentarea cu tensiune a sistemului electronic și se restabilește după 10 s.

În modul de calibrare, LED-ul de control al sistemului de senzori se aprinde atunci când, la apropiere, se pătrunde în domeniul de sesizare al acestuia.

După 3 minute, modul de calibrare este dezactivat automat.

Întreținerea

- Se închide alimentarea cu apă
- Se deconectează alimentarea electrică
- Toate piesele se verifică, se curăță, eventual se înlocuiesc.

Calibrarea servomotorului

Atenție: servomotorul trebuie calibrat în afara rezervorului de spălare!

Îngrijirea

Indicațiile de îngrijire pentru această baterie se găsesc în instrucțiunile de îngrijire atașate.



Recomandare de eliminare

Aparatele cu acest marcaj nu se evacuează la gunoii menajer; ele trebuie evacuate separat la deșeuri conform reglementărilor specifice fiecărei țări.



Accesorii speciale - Cu telecomanda cu infraroșii (nr. catalog: 36 407) pot fi modificate setările din fabrică și pot fi activate, dezactivate și setate funcțiile speciale.

Informațiile tehnice de produs actuale referitoare la telecomandă pot fi descărcate de la

www.grohe.com/tpi/remote-control.

Defecțiuni/Cauză/Remediu

Defecțiune	Cauză	Remediu
După calibrare, LED-ul de control al sistemului electronic se aprinde permanent cu intermitență	<ul style="list-style-type: none">• Obstacol la calibrare• Servomotor defect	<ul style="list-style-type: none">- Executați din nou calibrarea și asigurați-vă că nu există niciun obstacol în zona de deplasare a servomotorului- Înlocuiți servomotorul
Nu se efectuează spălarea	<ul style="list-style-type: none">• Lipsă tensiune (LED-ul sistemului electronic nu luminează intermitent)• Sistem electronic defect (LED-ul de control nu luminează intermitent sau este permanent aprins)• Servomotor defect• Conectorul nu face contact• Domeniul de sesizare al senzorului este reglat la o valoare prea mică• Servomotorul și sistemul electronic nu corespund	<ul style="list-style-type: none">- Conectați alimentarea electrică sau înlocuiți Blocul de alimentare din rețeauă- Înlocuiți sistemul electronic- Înlocuiți servomotorul- Cuplați corect conectorul- Măriți domeniul de sesizare utilizând telecomanda (accesoriu special 36 407)- Calibrați servomotorul

Defecțiune	Cauză	Remediu
	• Alimentarea cu apă este întreruptă	- Deschideți ventilul de închidere din rezervor
Apa curge continuu	• Ventilul de scurgere nu închide	- Verificați sau înlocuiți ventilul de scurgere; consultați informațiile tehnice pentru rezervorul de WC - Calibrați servomotorul
Spălare involuntară	• Domeniul de sesizare al senzorului este reglat la o valoare prea mare	- Se detectează un obiect aflat în față, la distanță. Reduceți domeniul de sesizare utilizând telecomanda (accesoriu special 36 407)
Cantitatea de apă pentru spălare este prea mică	• Servomotor defect sau necalibrat (rotația nu se execută complet) • Cantitatea de apă rămasă în rezervorul de spălare este prea mică • Cantitatea de apă în rezervorul de spălare este prea mică	- Înlocuiți sau calibrați servomotorul - Împingeți în jos împingătorul pentru apa rămasă de la ventilul de scurgere - Rotiți în sus plutitorul robinetului de umplere
Spălarea automată nu funcționează	• Deconectare de siguranță activă • Condițiile de mediu nu sunt adecvate	- Îndepărtarea obiectului - Verificați condițiile de mediu cu telecomanda (accesorii speciale, nr. catalog: 36 407) în regim de testare la raza de acțiune maximă, LED-ul nu trebuie să se aprindă.

GN

- 鬆東繖凉 2
- 頻孳澆洪瓏宦 2500 V
- 苒玦兕写洗講淇帳 100°C

維護護新



閔櫟瓏洵網暗拽狼定脛癩匏閩
 夠机瓏洵網暗拽口冷彰瓏滄達咙憐僑孀懸暫剝邊問
 憐儂墮躑鳩賢賅癩乘叶貽賁唳振上

- 斤肛囉數雀憐間儂墟衣上
- 庞儂庭瓏洵斤臯厦囉孀儂依瓏上
- 230 V 拭摺網 U 庫摺儂毒筏口庞儂庭瓏洵 U 庫墟衣囉毒筏儂上
- 瓏洵彰瓏肛墩棧穩庞儂上
- 斤肛依瓏匿衣墟五高關五上夠机依瓏僑哲隔五口冷佛会吡 CE 枋識室 搵擦口帳庫肛定脛伢子上



噴久咳斤但隆湿 8 匙癩僑窃一媯囉跬伶一悽襦憐籜磔
 阨砒羣亂高绘 腕儂蘭嬰吡晒識癩乘叶依瓏口令隄宗
 僑孀墟瘠省憐羣歷僑叨晒譜墟癩墟儂微依瓏敗汰帳僑
 兩要庫肛尤獎癩匏閩上冥功諸僑窃輒墟換沟吡瓏歷經店斷
 控上囉洵暖瘠省癩恣琺 S 冥功諸僑窃輒墟換沟吡瓏歷經店斷
 控上

瓏孀僀字必注講 口卯客帳戎注講グ旆旆頻瓏瓏宦吡頻孀瓏汪
 輒墟僀上

瓏孀墟衣

瓏孀墟衣斷合斤肛瓏儂僑賢賅癩瓏孀輒墟一輒墟構孀斷合缺口
 彰頭運彈 IEC 60364-7-701 枋墟 口宗軒 彳 VDE 0100 竊 701
 選冤グ癩墟墟口亂高噪孔 / 噶勒吡應囉癩墟暖墟墟上
 斤肛依瓏瓏壘墮設 6.0 版 8.5 殉癩癩閔毒噶開瓏纤上

墟衣

庞儂庭瓏洵 V 瓏孀衣總 閔癩網起襦帑儂墟 H r 祺答 .
 瓏孀腥吡瓏隄錫除培需口 U 劣把總壘墮墟墟僑勤勒上

檢合

启用清洁模式，参见折页 3。

3-9 | 注醋譜總，
 參見折页 3。



设置程序，如折页 4 所示。

- *F: 清洁方式：水流可以暂时锁定。
- *G: 自动冲洗间隔时间，与使用情况无关。
- *H: 自动冲洗间隔时间，与使用情况有关。
- *J: 预冲洗：在检测后启动冲洗 2 秒。座厕：3 升，尿斗：1-2 升
- *K: 在连续检测过程中冲洗。座厕：每 60 分（最长间隔 60 x 3 分钟），尿斗：每 2 分钟（最长间隔 2 x 14 分钟）。
- *L: 检测区域。

憂曝占墟

- 瓏洵子 100-240 V AC 50-60 Hz/6.75 V DC
- 羣瓏齣子 4 W
- 噪宥应載：5 禧
 ク2-10 禧口計グ
- 兕毒屬鳩弔缺閔 5 禧
- 柳注勒垠 ク依瓏 8x10 苜苜衿襪澆朝
 儂澆詛需亂顯昭楷庭注允グ 75 匱篋
- 閔店簿圩
 - 巖墟 IP 59
 - 庞儂庭瓏洵 IP 54

瓏孀注講占墟

- 輅五繖凉 A



u 間兒泳，
参见折页 4。

1-3

反項譜總禮庭子

敏庞瓏媯衣總癩瓏澗絨 10 裙屨齡教舛裙┘

靡瓏懸舛值冷毒懸盪柳注勤坵缺口嚙譜總禮庭 S 毒懸盪癩凶悽
噴袖續 u 癩報磁滲躡烏躡┘

譜總禮庭躡 3 冤鍵屬隔創綴瓏┘

纏店

- 傑開兇坏毒舛毒答┘
- 敏庞瓏澗┘
- 柳杓吡涣沟憶暖邊五口裕格傲榻暱振邊五┘

枱魘付暫瓏囑

膽膾于豈頃嚙毒筏墳邊枱魘付暫瓏囑┘

佻健

暖傑讚懸盪癩佻健譏斬口調占羨關嶼癩十佻健報勳┘



塤源謹枝

此类设备不属于生活废弃物，必须根据相关国家/地区规定单独进行处理。



燂敏鄒五 - 佻瓏縱墳逃捅曠口厝亂暱擲兇匠譜總口舛庫
亂潞坪┘俺瓏吡譜總燂敏劊肛┘ク久眩笈厠于 36 407
厝豎穿穿 S 輛逃捅曠癩燂暖久眩笈暱使作
www.grohe.com/tpi/remote-control┘

搨抵/匪嚙/捏閩敗版

搨抵	匪嚙	捏閩敗版
瓏媯衣總 u 癩 LED 嚙枱魘 屬持續閉濕	<ul style="list-style-type: none"> • 枱魘瞬間兇獎抵砒熱 • 付暫瓏囑盪激 	<ul style="list-style-type: none"> - 佻傑翹螞枱魘口砌佻嚙付暫瓏囑瘳計舛艾嚙債數砒砒熱 - 暱振付暫瓏囑
U 兒泳	<ul style="list-style-type: none"> • 敏瓏 ク瓏媯衣總 u LED 澗 U 閉澗グ • 瓏媯衣總盪激 クLED 澗 U 閉澗憚壹縱烏躡グ • 付暫瓏囑盪激 • 揀僮庭舛裙曠裙襪 U 舍 • 凶悽噴袖續癩柳注趁袂譜總張纏韜 • 付暫瓏囑 V 瓏媯衣總噴枱魘 ? 但毒 u 敏 	<ul style="list-style-type: none"> - 憚庞瓏澗憚暱振庞傑庭瓏澗 - 暱振瓏媯衣總 - 暱振付暫瓏囑 - 舛裙揀僮庭舛裙曠 - 佻瓏逃捅曠壅墾柳注勤坵 ク燂敏鄒五 36 407グ - 枱魘付暫瓏囑 - 憚庞毒筏 u 癩防袂閩
持續兇毒	<ul style="list-style-type: none"> • 瞳傑開對毒 	<ul style="list-style-type: none"> - 纏店憚暱振對毒口占襟毒筏癩暱久眩使作┘ - 枱魘付暫瓏囑
兒泳擦机 U 休	<ul style="list-style-type: none"> • 凶悽噴袖續癩柳注趁袂譜總張纏韜 	<ul style="list-style-type: none"> - 柳注塗久重 U 舍式咕癩熱份┘佻瓏逃捅曠六套柳注勤坵 ク燂敏鄒五 36 407グ
証酌壞們	<ul style="list-style-type: none"> • 付暫瓏囑盪激憚噴枱魘 ク敦輕 U 嬲攢グ • 毒筏 u 切价証辽纏韜 • 毒筏 u 証辽纏們 	<ul style="list-style-type: none"> - 暱振憚枱魘付暫瓏囑 - 嚙懸 S 對毒壞攢 S 切价証酌湯閩 - 室濼衣開癩冽媯懸 R 輕劊
隔創兒泳數飯櫥巔斬合	<ul style="list-style-type: none"> • 媯傑憚曝澗 ヲ潞坪憚憚 • 猿堡替五 U 臬厦 	<ul style="list-style-type: none"> - 捏閩熱份 - 嚙注譜櫥庭 S 口瓏逃捅曠 ク燂敏鄒五口謙駭厠于 36 407グ嚙曠墾艾嚙債柳杓猿堡替五口 LED U 肛烏躡┘

UA

Правила безпеки

Не використовуйте пристрій із пошкодженим кабелем живлення. Якщо кабель живлення пошкоджено, його повинен замінити виробник, працівник сервісної служби або інша кваліфікована особа.

- Встановлення приладу дозволено лише в приміщеннях, що обігріваються.
- Імпульсний блок живлення призначено для використання лише в закритих приміщеннях.
- У змивному бачку не дозволяється прокладати кабелі

підключення на 230 В перемінного струму та встановлювати Імпульсний блок живлення.

- Джерело живлення повинно вимикатись автономно.
- Використовуйте лише оригінальні запчастини й аксесуари. У випадку використання інших деталей гарантія та маркування SE вважатимуться недійсними, і може виникнути небезпека травмування.



Цей пристрій може використовуватися дітьми віком від 8 років, а також особами з обмеженими фізичними, сенсорними або розумовими здібностями, або людьми без досвіду та знань, якщо вони діють під наглядом або після навчання безпечною

поводженню з пристроєм та усвідомлюють можливу небезпеку. Дітям забороняється грати з пристроєм.

Заборонено виконувати очищення та технічне обслуговування дітям без нагляду.

Технічні характеристики

- Джерело живлення: 100-240 В, АС, 50-60 Гц змін. струму/ 6,75 В пост. струму 4 Вт
- Потужність: 4 Вт
- Мінімальна тривалість контакту (регулювання в діапазоні 2–10 с): 5 с
- Час блокування після змивання: 5 с
- Зона дії за Novoflex Zebra XL Grey Card, сіра сторона, 8 x 10", поперечний формат: 75см
- Ступінь захисту IP 59
 - Змішувач
 - Імпульсний блок живлення IP 54

Інформація щодо випробування електрообладнання

- Клас програмного забезпечення А
- Ступінь забруднення 2
- Встановлена робоча імпульсна напруга 2500 В
- Температура під час випробування на твердість 100 °С

Перевірку на електромагнітну сумісність (випромінювання перешкод) здійснено зі встановленими розрахунковими значеннями напруги та струму.

Прокладання електропроводки

Прокладати електропроводку має право лише спеціаліст-електрик! При цьому слід дотримуватися вимог міжнародного стандарту з електротехніки 60364-7-701 (відповідають нормам Союзу німецьких електротехніків VDE 0100, частина 701), а також усіх національних і місцевих розпоряджень!

Можна використовувати лише водостійкий круглий кабель із зовнішнім діаметром від 6,0 до 8,5мм.

Встановлення

Для прокладання електропроводки між Імпульсний блок живленням та електронним пристроєм необхідна захисна трубка.

Оштукатурте стіну та облицуйте до захисного покриття.

Експлуатація



Увімкніть режим очищення, див. складаний аркуш 3.



3 - 9| установка об'єму смыва, див. складаний аркуш 3.



Налаштування програми, див. складаний аркуш 4.

- *F: Режим очищення: подачу води можна припинити на короткий час.
- *G: Інтервал автоматичного промивання: не залежить від користувача.
- *H: Інтервал автоматичного промивання: залежить від користувача.
- *J: Тривалість автоматичного промивання.
- *K: Смыв при опознаванні объекта. Туалет: каждые 60 мин (макс. 3 раза), писсуар: каждые 2 мин (макс. 14 раз).
- *L: Диапазон действия.



промежуточный смыв, див. складаний аркуш 4.

1-3

Активуйте режим налаштування

Від'єднайте живлення електронного приладу та знову відновіть його через 10 с.

У режимі налаштування під час входу в зону дії приладу на сенсорному приладі засвічується контрольна лампочка.

Режим налаштування автоматично завершується через 3 хвилини.

Технічне обслуговування

- Вимкнути подачу води
- Вимкнути джерело живлення
- Перевірте, очистьте й замініть усі деталі, якщо необхідно.

Калібрування серводвигуна

Увага! Калібрування серводвигуна дозволяється здійснювати лише за межами змивного бачка!

Догляд

Рекомендації щодо догляду за цією арматурою містяться в посібнику, що додається.



Указівки щодо утилізації

Пристрій з цією позначкою забороняється викидати разом із побутовим сміттям. Необхідно утилізувати їх відповідно до чинного законодавства вашої країни.



Специальные принадлежности

Используя пульт дистанционного управления с инфракрасным излучением (номер артикула 36 407), можно изменять заводские установки, а также активировать, деактивировать и регулировать специальные функции. Актуальную техническую документацию по изделию для пульта дистанционного управления можно загрузить с сайта www.grohe.com/tpi/remote-control.

Несправність/причина/спосіб усунення

Несправність	Причина	Спосіб усунення
Після калібрування в електронному пристрої постійно блимає світлодіод	<ul style="list-style-type: none"> Перешкода під час калібрування Несправний серводвигун 	<ul style="list-style-type: none"> Виконайте калібрування знову, при цьому переконайтеся, що немає жодних перешкод у діапазоні регулювання серводвигуна Замініть серводвигун
Змивання не виконується	<ul style="list-style-type: none"> Відсутня напруга (в електронному пристрої не блимає світлодіод) Несправний електронний пристрій (світлодіод не блимає або світиться постійно) Несправний серводвигун Немає контакту в штекерному гнізді Установлено замалу зону дії сенсорного приладу Серводвигун та електронний пристрій не підключаються між собою Припинено подачу води 	<ul style="list-style-type: none"> Увімкніть енергопостачання або замініть імпульсний блок живлення Замініть електронний пристрій Замініть серводвигун Встановіть штекерне сполучення Збільште зону дії приладу за допомогою пульта дистанційного керування (спеціальне приладдя, арт. №: 36 407) Відкалібруйте серводвигун Відкрийте запірний вентиль у змивному бачку
Вода летить безперервно	<ul style="list-style-type: none"> Випускний клапан не вимикає подачу води 	<ul style="list-style-type: none"> Здійсніть технічне обслуговування або замініть випускного клапана, див. технічну інформацію для змивного бачка Відкалібруйте серводвигун
Небажане змивання	<ul style="list-style-type: none"> Установлено занадто велику зону дії сенсорного приладу 	<ul style="list-style-type: none"> Фіксується розташований навпроти об'єкт. Зменште зону дії приладу за допомогою пульта дистанційного керування (спеціальне приладдя, арт. №: 36 407)
Замала витрата води для змивання	<ul style="list-style-type: none"> Несправний або невідкалібрований серводвигун (повертання виконано не повністю) Занадто великий залишковий обсяг води у змивному бачку Замалий обсяг води у змивному бачку 	<ul style="list-style-type: none"> Замініть або відкалібруйте серводвигун Переведіть вниз засув для залишкової води на випускному клапані Переверніть поплавцевий клапан вгору
Автоматичне змивання не працює	<ul style="list-style-type: none"> Аварійне відключення активовано Умови навколишнього середовища не підходять 	<ul style="list-style-type: none"> Видаліть об'єкт Перевірити умови навколишнього середовища за допомогою пульта дистанційного керування (спеціальне приладдя, арт. №: 36 407) у тестовому режимі за макс. радіусом дії, світлоіндикатор не повинен світитися.

RUS

Інформація по техніці безпеки



Не допускать использования поврежденного кабеля электропитания. При повреждении кабелей электропитания должен быть заменен изготовителем или его сервисной службой, или же замену должен выполнять персонал соответствующей квалификации.

- Установку разрешается производить только в морозостойких помещениях.
- Импульсный блок питания пригоден только для использования в закрытых помещениях.

- В сливном бачке не разрешается прокладывать кабели подключения на 230 В переменного тока и устанавливать Импульсный блок питания.
- Электропитание должно отключаться автономно.
- Следует использовать **только оригинальные запчасти и принадлежности**. Использование иных деталей влечет за собой аннулирование гарантии и знака CE и может привести к травматизму.



Данным устройством могут пользоваться **дети** в возрасте от 8 лет, а также лица с ограниченными физическими, сенсорными или умственными способностями, или с недостаточным опытом и знаниями, если они действуют под наблюдением или

после обучения безопасному обращению с устройством и осознают возможную опасность. **Детям запрещается** играть с устройством. **Запрещено** выполнять очистку или **пользовательское техническое обслуживание** детям без присмотра.

Не допускать использования поврежденного кабеля электропитания. В случае повреждения сетевой кабель **должен** заменяться производителем или его сервисной службой, или же замену должен выполнять персонал соответствующей квалификации.

Технические характеристики

- Питающее напряжение: 100-240 В перем. тока 50-60 Гц/6,75 В пост. тока
- Мощность: 4 Вт
- Минимальная продолжительность контакта (регулировки в диапазоне 2–10 с): 5 с
- Время блокирования после смыва: 5 с
- Зона действия по Novoflex Zebra XL Grey Card, серая сторона, 8 x 10", поперечный формат: 75 см
- Степень защиты
 - Смеситель IP 59
 - Импульсный блок питания IP 54

Данные электрооборудования

- Класс программного обеспечения A
- Степень загрязнения 2
- Рабочее импульсное напряжение 2500 В
- Температура при испытании на твердость 100 °C

Проверка на электромагнитную совместимость (излучение препятствий) осуществлена с установленным расчетным значением напряжения и тока.

Прокладка электропроводки

Прокладывать электропроводку имеет право только специалист-электрик! При этом следует придерживаться правил международного стандарта по электротехнике 60364-7-701 (отвечают нормам Союза немецких электротехников VDE 0100, часть 701), а также всех национальных и местных распоряжений!

Можно использовать только водостойкий круглый кабель с внешним диаметром от 6,0 до 8,5 мм.

Установка

Для прокладки электропроводки между Импульсный блок питаниям и электронным устройством необходим защитная трубка.

Покройте поверхность стены слоем штукатурки и выполните облицовку до защитного покрытия.

Обслуживание



Активирование моющего режима, см. складной лист 3.



3 - 9| Установка объема смыва, см. складной лист 3.



1-7

Установка программы, см. складной лист 4.

- *F: Моющий режим: Поступление потока воды заблокировано.
- *G: Интервал автоматического смыва, зависит от использования.
- *H: Интервал автоматического смыва, зависит от использования.
- *J: Предварительный смыв: Через 2 секунды после распознавания объекта выполняется смыв. Туалет: 3 л, писсуар: 1–2 л.
- *K: Смыв при опознавании объекта. Туалет: каждые 60 мин (макс. 3 раза), писсуар: каждые 2 мин (макс. 14 раз).
- *L: Диапазон действия.



1-3

промежуточный смыв, см. складной лист 4.

Активация режима установки

Прервите подачу напряжения к электронике и снова восстановите через 10 секунд.

В режиме установки светится контрольная лампа в сенсоре устройства, если при приближении к оборудованию человек попадает в диапазон действия.

Через 3 минуты режим установки автоматически прерывается.

Техническое обслуживание

- Выключить подачу воды
- Отключить источник питания
- Проверьте, очистите и при необходимости замените все детали.

Калибровка серводвигателя

Внимание! Калибровку серводвигателя разрешается выполнять только за пределами смывного бачка!

Уход

Указания по уходу за настоящим изделием приведены в прилагаемой инструкции.



Указание по утилизации

Пристрої з цієї позначкою забороняється викидати разом із побутовим сміттям. Необхідно утилізувати їх відповідно до чинного законодавства вашої країни.



Специальные принадлежности

Используя пульт дистанционного управления с инфракрасным излучением (номер артикула 36 407), можно изменять заводские установки, а также активировать, деактивировать и регулировать специальные функции. Актуальную техническую документацию по изделию для пульта дистанционного управления можно загрузить с сайта www.grohe.com/tpi/remote-control.

Неисправность/причина/способ устранения

Неисправность	Причина	Способ устранения
После калибровки в электронном устройстве постоянно мигает светодиод	<ul style="list-style-type: none"> • Препятствие во время калибровки • Неисправный серводвигатель 	<ul style="list-style-type: none"> - Повторите калибровку, при этом убедитесь в отсутствии препятствий в диапазоне регулировки серводвигателя - Замените серводвигатель
Смыв не выполняется	<ul style="list-style-type: none"> • Не под напряжением (в электронном устройстве не мигает светодиод) • Неисправное электронное устройство (светодиод не мигает или светится постоянно) • Неисправный серводвигатель • Нет контакта в штекерном гнезде • Установлена слишком малая зона действия сенсорного устройства • Не удается установить подключение серводвигателя и электронного устройства • Прекращена подача воды 	<ul style="list-style-type: none"> - Возобновите электропитание или замените Импульсный блок питания - Замените электронное устройство - Замените серводвигатель - Установите штекерное соединение - Увеличьте зону действия прибора с помощью пульта дистанционного управления (специальные приспособления, арт. №: 36 407) - Откалибруйте серводвигатель - Откройте запорный вентиль в смывном баке
Вода льется непрерывно	<ul style="list-style-type: none"> • Выпускной клапан не отключает подачу воды 	<ul style="list-style-type: none"> - Выполните техническое обслуживание или замену выпускного клапана, см. техническую информацию для смывного бака - Откалибруйте серводвигатель
Нежелательный смыв	<ul style="list-style-type: none"> • Установлена слишком большая зона действия сенсорного устройства 	<ul style="list-style-type: none"> - Фиксируется объект, расположенный напротив. Необходимо уменьшить зону действия устройства с помощью пульта дистанционного управления (специальные приспособления, арт. №: 36 407)
Недостаточный расход воды для смыва	<ul style="list-style-type: none"> • Неисправный или неоткалиброванный серводвигатель (поворот выполнен не полностью) • Слишком большой остаточный объем воды в смывном баке • Недостаточный объем воды в смывном баке 	<ul style="list-style-type: none"> - Замените или откалибруйте серводвигатель - Переведите вниз задвижку для остаточной воды на выпускном клапане - Переверните поплавков впускного клапана вверх
Автоматический смыв не работает	<ul style="list-style-type: none"> • Аварийное отключение активировано, • Внешние условия не подходят 	<ul style="list-style-type: none"> - Внешние условия не подходят - Проверка внешних условий дистанционным управлением (специальные принадлежности, заказ № 36 407) в тестовом режиме при макс. диапазоне, светодиод не должен гореть.

