

Productinformatieblad

Specificaties



Altivar - Remweerstand voor Altivar 12/312/310 - IP00 - 100 Ohm - 28W

VW3A7723

EAN Code: 3606480075827

Prijs: 187,25 EUR

Hoofd

range of product	Altivar
bereik compatibiliteit	Altivar 12 Altivar 312 Altivar 312 zonnepaneel Easy Altivar 310 Easy Altivar 310L
compatibiliteit product	Variabele snelheidsaandrijving ATV310 bij 1,5 kW Variabele snelheidsaandrijving ATV310 bij 2,2 kW ATV12H018M2 ATV12H018M3 ATV12H037M2 ATV12H037M3 ATV12H055M2 ATV12H075M2 ATV12H075M3 ATV12HU15M2 ATV12HU15M3 ATV12P037M2 ATV12P037M3 ATV12P055M2 ATV12P075M2 ATV12P075M3 ATV12PU15M3 ATV312H018M2 ATV312H018M3 ATV312H037M2 ATV312H037M3 ATV312H037N4 ATV312H055M2 ATV312H055M3 ATV312H055N4 ATV312H075M2 ATV312H075M3 ATV312H075N4 ATV312HU11M2 ATV312HU11M3 ATV312HU11N4 ATV312HU15M2 ATV312HU15M3 ATV312HU15N4 ATV312HU22N4 ATV312H075S6 ATV312HU15S6 ATV312HU22S6 Variabele snelheidsaandrijving ATV310L bij 0,75 kW Variabele snelheidsaandrijving ATV310L bij 1,5 kW Variabele snelheidsaandrijving ATV310L bij 2,2 kW Variabele snelheidsaandrijving ATV310L bij 3,0 kW Variabele snelheidsaandrijving ATV310L bij 4,0 kW Variabele snelheidsaandrijving ATV310L bij 5,5 kW
waarde in ohm	100 Ohm

Complementair

gemiddeld vermogen beschikbaar	28 W bij 50 °C 32 W bij 40 °C
--------------------------------	----------------------------------

De weergegeven prijs is de adviesprijs in euro excl. BTW. Deze kan onderhevig zijn aan korting. Neem contact op met uw lokale distributeur of detailhandel voor de daadwerkelijke prijs

width	60 mm
height	170 mm
depth	30 mm
net weight	0,605 kg

Verpakkingseenheid

Unit Type of Package 1	PCE
Number of Units in Package 1	1
Package 1 Height	7,500 cm
Package 1 Width	17,500 cm
Package 1 Length	23,500 cm
Package 1 Weight	667,000 g
Unit Type of Package 2	S04
Number of Units in Package 2	12
Package 2 Height	30,000 cm
Package 2 Width	40,000 cm
Package 2 Length	60,000 cm
Package 2 Weight	9,323 kg
Unit Type of Package 3	P06
Number of Units in Package 3	48
Package 3 Height	75,000 cm
Package 3 Width	60,000 cm
Package 3 Length	80,000 cm
Package 3 Weight	46,000 kg

contractuele waarborg

Garantie	18 months
-----------------	-----------


Environmental Data

Schneider Electric wil tegen 2050 de Net Zero-status hebben bereikt via partnerschappen in de toeleveringsketen, materialen met een lagere impact en circulariteit via onze doorlopende campagne "Use Better, Use Longer, Use Again" om de levensduur van producten en de recycleerbaarheid te verlengen.

[Uitleg van Environmental Data](#) >

[Hoe evalueren we de duurzaamheid van producten?](#) >

Use Better

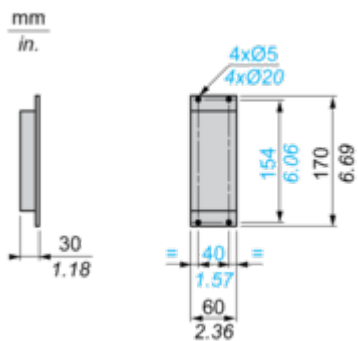
 Materialen en verpakking	
Pakket met gerecycleerd karton	Nee
Verpakkingen zonder kunststof	Nee
EU-richtlijn RoHS	Voldoet pro-actief (Product valt niet onder de EU RoHS juridische scope)
SCIP-nummer	735ea399-2868-47fa-83de-4130bb0137d4
REACH-regelgeving	REACH-verklaring

Use Again

 Herverpakken en herfabriceren	
Terugname	No

Dimensions Drawings

Dimensions



Mounting and Clearance

Clearance

