

**TECHNISCHE HANDLEIDING
MANUEL TECHNIQUE
TECHNISCHE ANLEITUNG
TECHNICAL MANUAL
TECHNICKÁ PRÍRUČKA**



**DALI-linkmodule
Module d'interconnexion DALI
DALI link module
DALI link module
DALI prepájací modul**

1. BESCHRIJVING

Met deze DALI-linkmodule kan je meerdere DALI-bussen met elkaar koppelen en wordt het mogelijk om ruimtes gescheiden door vouwdeuren te sturen, aangrenzende ruimtes te sturen, of installaties met meer dan het maximaal aantal van 64 DALI-units per bus te bedienen. De module is door zijn design eenvoudig te integreren in de installatie en vereist geen 230V-voeding.

Deze module kan gebruikt worden met de DALI-adresseerbare masters met extra functionaliteiten (bv. 350-41650, 350-41750, 350-41751, 350-41761 ...).

2. INSTALLATIE

Sluit de DALI-module aan volgens het aansluitschema uit Fig. 1.

2.1. Verlichting koppelen in ruimtes met vouwdeuren

In ruimtes met vouwdeuren wil je de verlichting soms tegelijk kunnen bedienen met de drukknopschakelaars (als de vouwdeur open is) en soms afzonderlijk (als de vouwdeur dicht is).

Voor deze toepassing beschouw je de ruimtes aan weerszijden van de vouwdeur als afzonderlijke ruimtes.

1. Plaats in elke ruimte een melder die verbonden is met de armaturen.
2. Verbind de twee DALI-bussen met elkaar via de DALI-linkmodule (zie Fig. 1).
3. Sluit op de linkmodule een schakelaar aan waarmee je kan bepalen of de ruimtes met elkaar gekoppeld zijn of niet.

Als de schakelaar op ON staat, zijn de ruimtes met elkaar gekoppeld en wordt de verlichting in beide ruimtes gelijktijdig gestuurd. Als de schakelaar op OFF staat, wordt de verlichting in elke ruimte afzonderlijk gestuurd (zie Fig. 2).

2.2. Het licht aanhouden in aangrenzende ruimtes

Met het oog op energiebesparing wordt tegenwoordig meestal voor daglichtgestuurde verlichting geopteerd waarbij de verlichting in de ruimtes en gangen uitgeschakeld wordt van zodra ze leeg zijn. Hierdoor kan de ruimte waar een vergadering aan de gang is, soms de enige ruimte in het gebouw zijn die nog verlicht is. Hierdoor kunnen de deelnemers de indruk krijgen dat ze alleen achterblijven in het gebouw.

Om dit te vermijden, kan je de DALI-linkmodule gebruiken om de DALI-bussen met elkaar te koppelen en het licht in de aangrenzende ruimtes aan te houden (zie Fig. 3).

2.3. Meerdere aangrenzende ruimtes sturen

Met deze DALI-linkmodule kan je verschillende ruimtes met elkaar linken.

Vertrekkende van de 'masterruimte', (de ruimte waar activiteit waargenomen wordt), bepaal je via de linkmodule het gedrag van een aangrenzende ruimte. Aan die aangrenzende ruimte kan je via een volgende linkmodule weer een aangrenzende ruimte koppelen. We spreken dan van de aangrenzende – aangrenzende ruimte, of tweede aangrenzende ruimte.

Aan die tweede aangrenzende ruimte kan via een volgende linkmodule weer een volgende aangrenzende ruimte koppelen. We spreken dan van de 3e aangrenzende ruimte.

De vorige aangrenzende ruimte fungeert steeds als masterruimte voor de volgende.

3. INWERKINGSTELLING

De DALI-linkmodule kan tien verschillende functies uitoefenen. Je kiest de gewenste functie van 0 tot 9 met de draaischakelaar op het toestel (zie Fig. 4A). Bij bepaalde functies kan je nog bijkomende instellingen doen met de jumper (zie Fig. 4B).

3.1. Functies 0, 1 en 2 voor de sturing van meerdere aangrenzende ruimtes

Met deze functies bepaal je het gedrag in de aangrenzende ruimtes wanneer er beweging gedetecteerd wordt in de masterruimte maar niet in de aangrenzende ruimte. Je hebt de keuze uit de volgende drie functies:

- functie 0: de eerste aangrenzende ruimte werkt met normale daglichtsturing
- functie 1: de tweede aangrenzende ruimte werkt op 50 % van de daglichtsturing (50 % van het normale niveau)
- functie 2: de derde aangrenzende ruimte gaat naar het minimumniveau.

Bijvoorbeeld:

Als de draaischakelaar op functie 1 staat, zal de melder in de aangrenzende-aangrenzende ruimte de verlichting naar 50 % van het normale niveau brengen als er activiteit is in de 'masterruimte', maar er niets gedetecteerd wordt in de tweede aangrenzende ruimte.

Je bepaalt het aantal aangrenzende ruimtes dat geactiveerd wordt met functies 0, 1 en 2 met een jumper (zie Fig. 4B). Je kan deze jumper in de volgende drie standen zetten:

- jumperstand 1 (één aangrenzende ruimte): plaats de jumper over de twee pinnen aan de linkerzijde.
- jumperstand 2 (twee aangrenzende ruimtes): plaats de jumper over de twee pinnen aan de rechterzijde
- jumperstand 3 (drie aangrenzende ruimtes): plaats de jumper niet.

3.2. Functies 3, 4 en 5 voor het uitbreiden van de bus naar meer dan 64 DALI-eenheden

Met deze functies kan je DALI-bussen met elkaar koppelen zodat er meer dan 64 DALI-eenheden kunnen aangesloten worden. Deze drie functies zorgen ervoor dat alle DALI-commando's overgedragen worden tussen de DALI-bussen 1 en 2 (zie Fig. 1).

Je bepaalt de richting van de overdracht als volgt:

- functie 3 = overdracht van alle DALI-commando's in beide richtingen (van bus 1 naar bus 2 en van bus 2 naar bus 1)
- functie 4 = overdracht van alle DALI-commando's in één richting, namelijk van bus 1 naar bus 2
- functie 5 = overdracht van alle DALI-commando's in één richting, namelijk van bus 2 naar bus 1.

3.3. Functie 6 voor vouwdeuren

Met deze functie koppel je twee ruimtes met elkaar. Dit betekent dat alle manuele commando's van de drukknopschakelaar in beide richtingen overgedragen worden van bus 1 naar bus 2 en van bus 2 naar bus 1. De daglichtsturing functioneert afzonderlijk.

- functie 6 = vouwdeurfunctie

3.4. Functies 7, 8 en 9 voor de sturing van vaste lichtniveaus in aangrenzende ruimtes

Met deze functie zet je de verlichting met een druk op de drukknop aan in een aangrenzende ruimte. Je kan ervoor kiezen om de verlichting op 100 %, 50 % of op minimumniveau te doen branden, ongeacht het koppelniveau. Deze functies werken vanaf firmwareversie 1.03 en hoger.

Je hebt de keuze uit de volgende functies:

- functie 7 = de aangrenzende ruimte zal 100 % licht geven
- functie 8 = de aangrenzende ruimte zal 50 % licht geven
- functie 9 = de aangrenzende ruimte gaat naar het minimumniveau.

Bij deze drie functies bepaalt de jumper de richting van de overdracht tussen de DALI-ruimtes (zie Fig. 4B):

- jumperstand 1 (plaats de jumper over de twee pinnen aan de linkerzijde): overdracht in 1 richting, namelijk van bus 1 naar bus 2
- jumperstand 2 (plaats de jumper over de twee pinnen aan de rechterzijde): overdracht in 1 richting, namelijk van bus 2 naar bus 1
- jumperstand 3 (plaats de jumper niet): overdracht in beide richtingen.

4. TECHNISCHE GEGEVENS

Afmetingen	21 x 30 x 159 (HxBxL)
Voeding	via de DALI-bus
Stroomverbruik van ingang 1/2	14/4 mA
Omgevingstemperatuur	5 – 40 °C
Luchtvochtigheid	20 – 95 % RV, niet-condenserend
Kleur (behuizing)	Wit
Markering	CE-gemarkeerd

5. WAARSCHUWINGEN VOOR INSTALLATIE

- De installatie moet worden uitgevoerd door een erkend installateur en volgens de geldende voorschriften.
- Deze handleiding moet aan de gebruiker worden overhandigd. Het moet bij het dossier van de elektrische installatie worden gevoegd en worden overgedragen aan eventuele nieuwe eigenaars. Bijkomende exemplaren zijn verkrijgbaar via de website of supportdienst van Niko. Op de Niko website is altijd de meest recente handleiding van het product terug te vinden.
- Tijdens de installatie moet rekening gehouden worden met (niet-limitatieve lijst):
 - de geldende wetten, normen en reglementen.
 - de stand van de techniek op het moment van de installatie.
 - deze handleiding die alleen algemene bepalingen vermeldt en moet worden gelezen in het kader van elke specifieke installatie.
 - de regels van goed vakmanschap.



Dit product voldoet aan alle toepasselijke Europese richtlijnen en verordeningen. Indien van toepassing, vind je de EG-verklaring van overeenstemming met betrekking tot dit product op www.niko.eu.

6. NIKO SUPPORT

Heb je twijfel? Of wil je het product omruilen in geval van een eventueel defect? Neem dan contact op met je groothandel of de Niko supportdienst:

- België: +32 3 778 90 80
- Nederland: +31 183 64 06 60

Contactgegevens en meer informatie vind je op www.niko.eu onder de rubriek "Hulp en advies".

7. GARANTIEBEPALINGEN

- De garantietermijn bedraagt vier jaar vanaf leveringsdatum. Als leveringsdatum geldt de factuurdatum van het product door de consument. Als er geen factuur voorhanden is, geldt de productiedatum.
- De consument is verplicht Niko schriftelijk te informeren over het gebrek aan overeenstemming, en dit uiterlijk binnen de twee maanden na vaststelling.
- In geval van een gebrek aan overeenstemming heeft de consument enkel recht op een kosteloze herstelling of vervanging van het product, wat door Niko bepaald wordt.
- Niko is niet verantwoordelijk voor een defect of schade als gevolg van een foutieve installatie, oneigenlijk of onachtzaam gebruik, een verkeerde bediening, transformatie van het product, onderhoud in strijd met de onderhoudsvoorschriften of een externe oorzaak zoals vochtschade of schade door overspanning.
- De dwingende bepalingen in de nationale wetgeving over de verkoop van consumptiegoederen en de bescherming van consumenten in landen waar Niko rechtstreeks of via zuster- of dochtervennootschappen, filialen, distributeurs, agenten of vaste vertegenwoordigers verkoopt, hebben voorrang op bovenstaande bepalingen.



Dit product mag u niet bij het ongesorteerd afval gooien. Breng uw afgedankt product naar een containerpark of een erkend verzamelpunt. Net als producenten en importeurs speelt ook u een belangrijke rol in de bevordering van sortering, recycling en hergebruik van afgedankte elektrische en elektronische apparatuur. Om de ophaling en verwerking te kunnen financieren, heft de overheid in bepaalde gevallen een recyclingbijdrage (inbegrepen in de aankoopprijs van dit product).

1. DESCRIPTION

Ce module d'interconnexion DALI permet d'interconnecter plusieurs bus DALI et donc de commander des pièces séparées par des portes accordéon, des pièces attenantes ou des installations comportant plus de 64 unités DALI par bus. Le module est conçu de sorte à pouvoir être intégré facilement dans l'installation, et il ne nécessite pas d'alimentation 230V.

Ce module peut s'utiliser pour des maîtres DALI adressables équipés de fonctionnalités supplémentaires (par exemple, 350-41650, 350-41750, 350-41751, 350-41761...).

2. INSTALLATION

Connectez le module DALI selon le schéma de raccordement de la Fig. 1.

2.1. Interconnecter l'éclairage de pièces équipées de portes accordéon

Il se peut que vous souhaitiez commander l'éclairage de pièces équipées de portes accordéon à l'aide des interrupteurs à bouton-poussoir dans certains cas simultanément (lorsque la porte accordéon est ouverte) et dans d'autres cas séparément (lorsque la porte accordéon est fermée).

Pour cette application, les pièces de part et d'autre de la porte accordéon sont considérées comme des pièces distinctes.

1. Installez dans chaque pièce un détecteur qui est connecté aux armatures.
2. Interconnectez les deux bus DALI à l'aide du module d'interconnexion DALI (voir Fig. 1).
3. Connectez le module d'interconnexion à un interrupteur qui permettra de définir si les pièces sont interconnectées ou non.

Lorsque l'interrupteur est positionné sur ON, les pièces sont interconnectées, et l'éclairage des deux pièces est commandé simultanément. Lorsque l'interrupteur est positionné sur OFF, l'éclairage de chaque pièce est commandé séparément (voir Fig. 2).

2.2. Éclairage allumé dans les pièces attenantes

En vue d'économies d'énergie, le choix se porte actuellement la plupart du temps sur un éclairage à commande crépusculaire, l'éclairage des pièces et des couloirs étant éteint tant qu'une présence n'est pas détectée. Il se peut alors que la pièce où se tient une réunion soit la seule du bâtiment à encore être éclairée. Les participants peuvent de ce fait se sentir abandonnés dans le bâtiment.

Pour l'éviter, utilisez le module d'interconnexion DALI pour interconnecter les bus DALI et garder l'éclairage des pièces attenantes allumé (voir Fig. 3).

2.3. Commander plusieurs pièces attenantes

Ce module d'interconnexion DALI permet d'interconnecter plusieurs pièces.

Partant de la "pièce maîtresse" (la pièce où une présence est détectée), vous déterminez à l'aide du module d'interconnexion le comportement d'une pièce attenante. Un autre module d'interconnexion peut être connecté à cette pièce attenante pour une nouvelle interconnexion avec une pièce attenante suivante. Nous parlons alors d'une pièce attenante – attenante ou d'une deuxième pièce attenante.

Un autre module d'interconnexion peut être connecté à cette deuxième pièce attenante pour une nouvelle interconnexion avec une pièce attenante suivante. Nous parlons alors de la 3^e pièce attenante.

La pièce attenante précédente fait toujours fonction de pièce maîtresse pour la suivante.

3. MISE EN SERVICE

Le module d'interconnexion DALI peut remplir dix fonctions. Vous sélectionnez la fonction souhaitée de 0 à 9 au moyen de l'interrupteur rotatif de l'appareil (voir Fig. 4A). Certaines fonctions permettent des réglages supplémentaires à l'aide du cavalier (voir Fig. 4B).

3.1. Fonctions 0, 1 et 2 pour la commande de plusieurs pièces attenantes

Ces fonctions vous permettent de définir le comportement dans les pièces attenantes lorsqu'un mouvement est détecté dans la pièce maîtresse, mais pas dans la pièce attenante. Vous avez le choix parmi trois fonctions :

- fonction 0 : commande crépusculaire normale pour la première pièce attenante
- fonction 1 : commande crépusculaire à 50 % (50 % du niveau normal) pour la deuxième pièce attenante
- fonction 2 : niveau minimum pour la troisième pièce attenante

Par exemple :

Si l'interrupteur rotatif est positionné sur la fonction 1, le détecteur dans la pièce attenante-attenante réglera l'éclairage à 50 % du niveau normal en cas d'activité dans la "pièce maîtresse", pour autant qu'une activité ne soit pas détectée dans la deuxième pièce attenante.

Vous déterminez le nombre de pièces attenantes qui sont activées à l'aide des fonctions 0, 1 et 2 au moyen d'un cavalier (voir Fig. 4B). Ce cavalier peut être placé sur trois positions :

- position de cavalier 1 (une seule pièce attenante) : placez de cavalier sur les deux broches du côté gauche.
- position de cavalier 2 (deux pièces attenantes) : placez de cavalier sur les deux broches du côté droit.
- position de cavalier 3 (trois pièces attenantes) : ne placez pas le cavalier.

3.2. Fonctions 3, 4 et 5 pour élargir le bus à plus de 64 unités DALI

Ces fonctions permettent d'interconnecter des bus DALI afin de pouvoir connecter plus de 64 unités DALI. Ces trois fonctions assurent que toutes les commandes DALI soit transmises entre les bus DALI et 2 (voir Fig. 1).

Vous définissez le sens de la transmission comme suit :

- fonction 3 = transmission de toutes les commandes DALI dans les deux sens (du bus 1 vers le bus 2 et du bus vers le bus 1)
- fonction 4 = transmission de toutes les commandes DALI dans un seul sens, à savoir du bus 1 vers le bus 2
- fonction 5 = transmission de toutes les commandes DALI dans un seul sens, à savoir du bus 2 vers le bus 1

3.3. Fonction 6 pour portes accordéon

Cette fonction permet d'interconnecter deux pièces, cela signifie que toutes les commandes manuelles de l'interrupteur à bouton-poussoir sont transmises dans les deux sens du bus 1 vers le bus 2 et du bus 2 vers le bus 1. La commande crépusculaire fonctionne séparément.

- fonction 6 = fonction porte accordéon

3.4. Fonctions 7, 8 et 9 pour la commande de niveaux d'éclairage fixes dans des pièces attenantes

Cette fonction vous permet d'allumer l'éclairage dans une pièce attenante par simple pression sur le bouton-poussoir. Vous avez le choix d'allumer l'éclairage à 100 %, à 50 % ou au niveau minimum, indépendamment du niveau d'interconnexion. Ces fonctions sont disponibles à partir de la version firmware 1.03 et supérieure.

Vous avez le choix parmi les fonctions suivantes :

- fonction 7 = l'éclairage de la pièce attenante s'allume à 100 %
- fonction 8 = l'éclairage de la pièce attenante s'allume à 50 %
- fonction 9 = l'éclairage de la pièce attenante s'allume au niveau minimum

Pour ces trois fonctions, c'est le cavalier qui détermine le sens de la transmission entre les pièces DALI (voir Fig. 4B) :

- position de cavalier 1 (placez de cavalier sur les deux broches du côté gauche) : transmission en 1 sens, à savoir du bus 1 vers le bus 2.
- position de cavalier 2 (placez de cavalier sur les deux broches du côté droit) : transmission en 1 sens, à savoir du bus 2 vers le bus 1.
- position de cavalier 3 (ne placez pas le cavalier) : transmission dans les deux sens.

4. DONNÉES TECHNIQUES

Dimensions	21 x 30 x 159 (HxIxL)
Alimentation	via le bus DALI
Consommation de courant de l'entrée 1/2	14/4 mA
Température ambiante	5 – 40 °C
Humidité de l'air	20 – 95 % HR, sans condensation
Couleur (boîtier)	Blanc
Marquage	Marquage CE

5. MISES EN GARDE CONCERNANT L'INSTALLATION

- L'installation doit être effectuée par un installateur agréé et dans le respect des prescriptions en vigueur.
- Ce mode d'emploi doit être remis à l'utilisateur. Il doit être joint au dossier de l'installation électrique et être remis aux nouveaux propriétaires éventuels. Des exemplaires supplémentaires peuvent être obtenus sur le site web ou auprès du service support de Niko.
- Il y a lieu de tenir compte des points suivants pendant l'installation (liste non limitative):
 - les lois, les normes et les réglementations en vigueur.
 - l'état de la technique au moment de l'installation.
 - ce mode d'emploi qui stipule uniquement des dispositions générales et doit être lu dans le cadre de toute installation spécifique.
 - les règles de l'art.

CE Ce produit est conforme à l'ensemble des directives et règlements européens applicables. Le cas échéant, vous trouverez la déclaration CE de conformité relative à ce produit sur le site www.niko.eu.

6. SUPPORT DE NIKO

En cas de doute ou si vous voulez échanger le produit en cas de défaut éventuel, veuillez prendre contact avec votre grossiste ou avec le service support de Niko:

- Belgique: +32 3 778 90 80
- France: +33 820 20 66 25

Vous trouverez les coordonnées et de plus amples informations sur le site www.niko.eu, sous la rubrique "Aide et conseils".

7. DISPOSITIONS DE GARANTIE

- Le délai de garantie est de quatre ans à partir de la date de livraison. La date de la facture d'achat par le consommateur est considérée comme la date de livraison. En l'absence de facture, la date de fabrication est valable.
- Le consommateur est tenu de prévenir Niko par écrit de tout défaut de conformité, dans un délai maximum de deux mois après constatation.
- En cas de défaut de conformité, le consommateur peut uniquement prétendre à la réparation gratuite ou au remplacement gratuit du produit, selon l'avis de Niko.
- Niko ne peut être tenu pour responsable d'un défaut ou de dégâts résultant d'une installation fautive, d'une utilisation impropre ou négligente, d'une commande erronée, d'une transformation du produit, d'un entretien contraire aux consignes d'entretien ou d'une cause externe telle que de l'humidité ou une surtension.
- Les dispositions contraignantes de la législation nationale ayant trait à la vente de biens de consommation et à la protection des consommateurs des différents pays où Niko procède à la vente directe ou par l'intermédiaire d'entreprises sœurs, de filiales, de succursales, de distributeurs, d'agents ou de représentants fixes, prévalent sur les dispositions susmentionnées.



Ce produit ne peut pas être jeté avec les déchets non triés. Apportez vos équipements obsolètes électriques et électroniques à un point de collecte agréé. Tout comme les producteurs et importateurs, vous jouez un rôle important dans le triage, le recyclage et la réutilisation des appareils électriques et électroniques. Afin de pouvoir financer la collecte et le traitement écologique, les autorités imposent dans certains cas une cotisation de recyclage (comprise dans le prix d'achat de ce produit).



EMBALLAGES
CARTONS ET PAPIER
À TRIER

1. BESCHREIBUNG

Mit diesem DALI-Verbindungsmodul können Sie mehrere DALI-Busse miteinander verbinden, sodass durch Falttüren getrennte Räume oder angrenzende Räume gesteuert oder Installationen mit mehr als der maximalen Anzahl von 64 DALI-Einheiten pro Bus bedient werden können. Dieses Modul kann aufgrund seines Designs einfach in die Installation integriert werden und erfordert keinen 230 V-Anschluss.

Dieses Modul kann mit den DALI-adressierbaren Mastern mit Zusatzfunktionen (z.B. 350-41650, 350-41750, 350-41751, 350-41761 ...) benutzt werden.

2. INSTALLATION

Schließen Sie das DALI-Modul nach dem Anschlussplan an (Abb. 1).

2.1. Beleuchtung in Räumen mit Falttüren verbinden

In Räumen mit Falttüren möchten Sie die Beleuchtung manchmal gleichzeitig mithilfe der Drucktaster bedienen können (wenn die Falttür offen ist) und manchmal separat (wenn die Falttür geschlossen ist).

Für diese Anwendung betrachten Sie die Räume an den gegenüberliegenden Seiten der Falttür als separate Räume.

1. Platzieren Sie einen Melder in jeden Raum, der mit der Armatur verbunden ist.
2. Verbinden Sie die beiden DALI-Busse miteinander über das DALI-Verbindungsmodul (siehe Abb. 1).
3. Schließen Sie einen Schalter an das Verbindungsmodul an, mit dem Sie bestimmen können, ob die Räume miteinander verbunden sind oder nicht. Wenn der Schalter auf ON steht, sind die Räume miteinander verbunden und wird die Beleuchtung in beiden Räumen gleichzeitig gesteuert. Wenn der Schalter auf OFF steht, wird die Beleuchtung in jedem Raum separat gesteuert (siehe Abb. 2).

2.2. Das Licht in angrenzenden Räumen beibehalten

Mit Blick auf die Energieeinsparung wird gegenwärtig häufig eine tageslichtgesteuerte Beleuchtung gewählt, wobei die Beleuchtung in den Räumen und Fluren ausgeschaltet wird, sobald diese leer sind. Hierdurch kann der Raum, in dem eine Sitzung abgehalten wird, manchmal der einzige Raum im Gebäude sein, der noch beleuchtet ist. Hierdurch können die Teilnehmer den Eindruck bekommen, dass sie alleine im Gebäude zurückbleiben.

Um dies zu vermeiden, können Sie das DALI-Verbindungsmodul nutzen, um die DALI-Busse miteinander zu verbinden und das Licht in den angrenzenden Räumen beizubehalten (siehe Abb. 3).

2.3. Mehrere angrenzende Räume steuern

Mit diesem DALI-Verbindungsmodul können Sie verschiedene Räume miteinander verbinden.

Ausgehend vom „Masterraum“ (dem Raum, in dem die Aktivität erfasst wird), bestimmen Sie über das Verbindungsmodul das Verhalten eines angrenzenden Raumes. Mit diesem angrenzenden Raum können Sie über ein weiteres Verbindungsmodul wieder einen angrenzenden Raum verbinden. Wir sprechen dann von einem angrenzenden - angrenzenden Raum oder zweiten angrenzenden Raum.

Mit diesem zweiten angrenzenden Raum können Sie über ein weiteres Verbindungsmodul wieder einen angrenzenden Raum verbinden. Wir sprechen dann von einem dritten angrenzenden Raum.

Der vorherige angrenzende Raum dient jeweils als Masterraum für den folgenden Raum.

3. AUSLÖSUNG

Das DALI-Verbindungsmodul kann zehn verschiedene Funktionen ausführen. Sie wählen die gewünschte Funktion von 0 bis 9 mit dem Drehschalter auf dem Gerät (siehe Abb. 4A). Bei bestimmten Funktionen können Sie mit dem Jumper zusätzliche Einstellungen vornehmen (siehe Abb. 4B).

3.1. Funktionen 0, 1 und 2 für die Steuerung mehrerer angrenzender Räume

Mit diesen Funktionen bestimmen Sie das Verhalten in den angrenzenden Räumen, wenn eine Bewegung im Masterraum erfasst wird, jedoch nicht im angrenzenden Raum. Sie haben die Wahl aus den folgenden drei Funktionen:

- Funktion 0: Der erste angrenzende Raum arbeitet mit normaler Tageslichtsteuerung.
- Funktion 1: Der zweite angrenzende Raum arbeitet mit 50 % der Tageslichtsteuerung (50 % des normalen Niveaus).
- Funktion 2: Der dritte angrenzende Raum arbeitet mit dem Mindestniveau.

Beispiel:

Wenn der Drehschalter auf Funktion 1 steht, wird der Melder im angrenzenden-angrenzenden Raum die Beleuchtung auf 50 % des normalen Niveaus reduzieren, wenn Aktivität im „Masterraum“ erfasst wird, aber keine Aktivität in den beiden angrenzenden Räumen erfasst wird.

Sie bestimmen die Zahl der angrenzenden Räume, die mithilfe eines Jumpers mit den Funktionen 0, 1 und 2 aktiviert werden (siehe Abb. 4B). Sie können diesen Jumper in die folgenden drei Positionen einstellen:

- Jumper-Position 1 (ein angrenzender Raum): Platzieren Sie den Jumper über die zwei Stifte an der linken Seite.
- Jumper-Position 2 (zwei angrenzende Räume): Platzieren Sie den Jumper über die zwei Stifte an der rechten Seite.
- Jumper-Position 3 (drei angrenzende Räume): Platzieren Sie den Jumper nicht.

3.2. Funktionen 3, 4 und 5 zur Erweiterung des Bus auf mehr als 64 DALI-Einheiten

Mit diesen Funktionen können Sie DALI-Busse miteinander verbinden, sodass mehr als 64 DALI-Einheiten angeschlossen werden können. Diese drei Funktionen sorgen dafür, dass alle DALI-Befehle zwischen den DALI-Bussen 1 und 2 übertragen werden (siehe Abb. 1).

Sie bestimmen die Übertragungsrichtung folgendermaßen:

- Funktion 3 = Übertragung aller DALI-Befehle in beide Richtungen (von Bus 1 zu Bus 2 und von Bus 2 zu Bus 1).
- Funktion 4 = Übertragung aller DALI-Befehle in eine Richtung, nämlich von Bus 1 zu Bus 2.
- Funktion 5 = Übertragung aller DALI-Befehle in eine Richtung, nämlich von Bus 2 zu Bus 1.

3.3. Funktion 6 für Falttüren

Mit dieser Funktion verbinden Sie zwei Räume miteinander. Dies bedeutet, dass alle manuellen Befehle des Drucktasters in beide Richtungen übertragen werden, also von Bus 1 zu Bus 2 und von Bus 2 zu Bus 1. Die Tageslichtsteuerung funktioniert separat.

- Funktion 6 = Falttürfunktion

3.4. Funktionen 7, 8 und 9 für die Steuerung fester Lichtstärken in angrenzenden Räumen

Mit dieser Funktion schalten Sie die Beleuchtung in einem angrenzenden Raum mit einem Druck auf den Drucktaster ein. Sie können die Beleuchtung wahlweise auf 100 %, 50 % oder dem Mindestniveau leuchten lassen, ungeachtet des Verbindungsniveaus. Diese Funktionen sind ab der Firmware-Version 1.03 und höher verfügbar.

Sie haben die Wahl aus den folgenden Funktionen:

- Funktion 7 = Der angrenzende Raum wird 100 % beleuchtet.
- Funktion 8 = Der angrenzende Raum wird 50 % beleuchtet.
- Funktion 9 = Der angrenzende Raum arbeitet mit dem Mindestniveau.

Bei diesen drei Funktionen bestimmt der Jumper die Übertragungsrichtung zwischen den DALI-Räumen (siehe Abb. 4B).

- Jumper-Position 1 (der Jumper wird über den zwei Stiften auf der linken Seite platziert): Übertragung in eine Richtung, nämlich von Bus 1 zu Bus 2.
- Jumper-Position 2 (der Jumper wird über den zwei Stiften auf der rechten Seite platziert): Übertragung in eine Richtung, nämlich von Bus 2 zu Bus 1.
- Jumper-Position 3 (der Jumper wird nicht platziert): Übertragung in beide Richtungen.

4. TECHNISCHE DATEN

Abmessungen	21 x 30 x 159 (HxBxL)
Netzteil	über den DALI-Bus
Stromaufnahme des Eingangs 1/2	14 mA
Umgebungstemperatur	5 – 40 °C
Luftfeuchtigkeit	20-95 % RV, Luftfeuchtigkeit, nicht kondensierend
Farbe (Gehäuse)	Weiß
Kennzeichnung	CE-Kennzeichnung

5. WARNHINWEISE FÜR DIE INSTALLATION

- Die Installation darf ausschließlich von einer Elektrofachkraft unter Berücksichtigung der geltenden Vorschriften ausgeführt werden.
- Diese Gebrauchsanleitung muss dem Benutzer ausgehändigt werden. Die Gebrauchsanleitung ist den Unterlagen der elektrischen Anlage beizufügen und muss auch eventuellen neuen Besitzern ausgehändigt werden. Zusätzliche Exemplare erhalten Sie über die Internetseiten von Niko oder über den Kundendienst von Niko.
- Beachten und berücksichtigen Sie bei der Installation unter anderem folgende Punkte:
 - die gültigen Gesetze, Normen und Richtlinien.
 - den Stand der Technik zum Zeitpunkt der Installation.
 - die in dieser Gebrauchsanleitung aufgeführten Anweisungen, wobei diese Gebrauchsanleitung nur allgemein gültige Bestimmungen enthält, die für jede Anlage spezifisch angewendet werden müssen.
 - die allgemein anerkannten Regeln fachmännischer Arbeit.



Dieses Produkt erfüllt alle anwendbaren europäischen Richtlinien und Verordnungen. Die für dieses Produkt zutreffende EG-Konformitätserklärung erhalten Sie gegebenenfalls unter www.niko.eu.

6. NIKO UNTERSTÜTZUNG

Bei Zweifel oder falls Sie bei einem eventuellen Defekt des Produkts noch Fragen bezüglich des Umtausches haben, dann nehmen Sie bitte Kontakt auf mit dem Kundendienst von Niko (Belgien: +32 3 778 90 80) oder wenden Sie sich an Ihren Großhändler. Kontaktdaten und weitere Informationen erhalten Sie im Internet unter www.niko.eu in der Rubrik "Unterstützung und Beratung".

7. GARANTIEBEDINGUNGEN

- Der Garantiezeitraum beträgt vier Jahre ab Lieferdatum. Als Lieferdatum gilt das Rechnungsdatum zum Zeitpunkt des Kaufs durch den Endverbraucher. Falls keine Rechnung mehr vorhanden ist, gilt das Produktionsdatum.
- Der Endverbraucher ist verpflichtet, Niko schriftlich über einen Produktmangel innerhalb von zwei Monaten nach dessen Feststellung zu informieren.
- Im Falle eines Mangels hat der Endverbraucher nur Recht auf kostenlose Reparatur oder Ersatz des Produkts. Eine Entscheidung darüber obliegt allein Niko.
- Niko ist nicht für Mängel oder Schäden verantwortlich, die durch fehlerhafte Installation, nicht bestimmungsgemäßen oder unsachgemäßen Gebrauch, durch falsche Bedienung, Anpassen/Ändern des Produktes, infolge von unsachgemäßer Wartung entgegen den Wartungsvorschriften oder die sich aus äußeren Umständen, wie beispielsweise infolge Feuchtigkeit oder Überspannung, ergeben.
- Zwingende Vorschriften der nationalen Gesetzgebung bezüglich des Verkaufs von Konsumgütern und zum Verbraucherschutz haben vor den obigen Bestimmungen Vorrang in den Ländern, in denen Niko direkt oder über seine Neben- oder Tochtergesellschaften, Filialen, Vertriebsstellen, Agenten oder über feste Vertreter verkauft.



Dieses Produkt darf nicht mit dem normalen Haus- bzw. Restmüll entsorgt werden. Das zu entsorgende Gerät muss zu einer Mülldeponie oder einer Sondermüllsammelstelle gebracht werden. Neben den Herstellern und Importeuren haben auch Sie als Verbraucher eine Verantwortung bei der Mülltrennung, dem Recycling und der Wiederverwertung von elektrischen und elektronischen Geräten die entsorgt werden sollen. Um die Entsorgung und Verarbeitung finanzieren zu können, hat die Regierung in bestimmten Fällen einen Recycling-Beitrag festgelegt, der im Kaufpreis dieses Produktes enthalten ist.

1. DESCRIPTION

With this DALI link module, you can connect several DALI buses together, making it possible to control zones which are separated by folding doors, adjoining zones, or installations with more than the maximum number of 64 DALI units per bus. The module's design makes it easy to integrate into the installation, and it does not require a 230 V supply.

The module can be used with the DALI addressable masters with additional functionalities (e.g. 350-41650, 350-41750, 350-41751, 350-41761 ...).

2. INSTALLATION

Connect the DALI module according to the wiring diagram in Fig. 1.

2.1. Connecting lighting in zones with folding doors

In zones with folding doors, you may sometimes want to control the lighting simultaneously with the push-button switches (if the folding door is open) and sometimes separately (if the folding door is closed).

For this application, both sides of the zones are considered as separate zones.

1. In each zone, place a detector which is connected to the luminaires.
2. Connect the two DALI buses with each other via the DALI link module (see Fig. 1).
3. Connect a switch to the link module with which you can determine whether the zones are connected to each other or not.

If the switch is ON, the zones are connected to each other and the lighting will be controlled in both zones simultaneously. If the switch is OFF, the lighting in each zone will be controlled individually (see Fig. 2).

2.2. Keeping the lights on in adjoining zones:

In order to save energy, daylight-controlled lighting is usually chosen these days, whereby the lighting in the zones and hallways is switched off as soon as these are empty. Sometimes a zone in which a meeting is taking place is the only zone in a building which is still illuminated. People can then have the impression that they have been left alone in the building.

To avoid this, you can use the DALI link module to connect the DALI buses with each other and keep the lighting in adjoining zones switched on (see Fig. 3).

2.3. Controlling several adjoining zones

With this DALI link module, you can link several zones together.

Starting from the 'master zone', (the zone where activity is detected), you can determine via the link module the behaviour in the adjoining zone.

You can connect one adjoining zone to another via the next link module. By this we mean an adjoining - adjoining zone, or second adjoining zone.

You can connect this second adjoining zone to yet another adjoining zone via the next link module. This is then the 3rd adjoining zone.

The previous adjoining zone always functions as the master zone for the next one.

3. COMMISSIONING

The DALI link module can perform ten different functions. You can select the desired function from 0 to 9 with the rotary switch on the device (see Fig. 4A). For certain functions, you can apply additional settings with the jumper (see Fig. 4B).

3.1. Functions 0, 1 and 2 to control several adjoining zones

With these functions you can determine the behaviour in the adjoining zones, when movement is detected in the master zone but not in the adjoining zone. You can choose from the following three functions:

- Function 0: the first adjoining zone functions with normal daylight control
- Function 1: the second adjoining zone functions on 50% of the daylight control (50% of the normal level)
- Function 2: the third adjoining zone adjusts to the minimum level.

For example:

When the rotary switch is set to Function 1, in the adjoining-adjoining zone the light will be adjusted to 50% of the normal level if there is activity in the master zone, but nothing is detected in the second adjoining zone.

You can determine the number of adjoining zones that are activated with functions 0, 1 and 2 using a jumper (see Fig. 4B). You can set this jumper to the following three positions:

- Jumper position 1 (one adjoining zone): place the jumper over the two pins on the left side.
- Jumper position 2 (two adjoining zones): place the jumper over the two pins on the right side.
- Jumper position 3 (three adjoining zones): do not place the jumper.

3.2. Functions 3,4 and 5 for extending the bus to more than 64 DALI units

With these functions, you can connect DALI buses to each other so that more than 64 DALI units can be connected. These three functions ensure that all DALI commands are transmitted between the DALI buses 1 and 2 (see Fig. 1).

You can determine the direction of the transmission as follows:

- Function 3 = All DALI commands are transmitted in both directions (from bus 1 to bus 2 and from bus 2 to bus 1)
- Function 4 = All DALI commands are transmitted in one direction, namely from bus 1 to bus 2
- Function 5 = All DALI commands are transmitted in one direction, namely from bus 2 to bus 1.

3.3. Function 6 for folding doors

With this function, you can connect two zones with each other. This means that all manual commands from the push-button switch are transmitted in both directions from bus 1 to bus 2 and from bus 2 to bus 1. The daylight control functions separately.

- Function 6 = folding door function

3.4. Functions 7, 8 and 9 to control fixed lighting levels in adjoining zones

With this function, you can switch the lighting on in an adjoining zone by pressing the push button. You can choose to set the lighting at 100%, 50% or at the minimum level, regardless of the connection level. These functions are available from firmware version 1.03 and above.

You can choose from the following functions:

- Function 7 = the adjoining zone will give 100% light level
- Function 8 = the adjoining zone will give 50% light level
- Function 9 = the third adjoining zone adjusts to the minimum level.

For these three functions, the jumper determines the direction of the transmission between the DALI zones (see Fig. 4B):

- Jumper position 1 (place the jumper over the two pins on the left side): transmission in 1 direction, namely from bus 1 to bus 2
- Jumper position 2 (place the jumper over the two pins on the right side): transmission in 1 direction, namely from bus 2 to bus 1
- Jumper position 3 (do not place the jumper): transmission in both directions.

4. TECHNICAL DATA

Dimensions	21 x 30 x 159 (HxWxL)
Power supply	via the DALI bus
Power consumption of input 1/2	14/4 mA
Ambient temperature	5 – 40 °C
Air humidity	20 - 95 % RH, non-condensed
Colour (housing)	White
Marking	CE marked

5. WARNINGS REGARDING INSTALLATION

- The installation should be carried out by a registered installer and in compliance with the statutory regulations.
- This user manual should be presented to the user. It should be included in the electrical installation file, and it should be passed on to any new owners. Additional copies are available on the Niko website or via the Niko support service.
- During installation, the following should be taken into account (non-exhaustive list):
 - the statutory laws, standards and regulations.
 - the technology currently available at the time of installation.
 - this user manual, which only states general regulations and should therefore be read within the scope of each specific installation.
 - the rules of proper workmanship.



This product complies with all of the relevant European guidelines and regulations. If applicable, you can find the EC declaration of conformity regarding this product at www.niko.eu.

6. NIKO SUPPORT

In case of doubt or for the specific exchange procedure in case of a possible defect, contact the Niko support service in Belgium at +32 3 778 90 80 or your wholesaler/installer. Contact details and more information can be found at www.niko.eu under the "Help and advice" section.

7. GUARANTEE PROVISIONS

- The period of guarantee is four years from the date of delivery. The delivery date is the invoice date of purchase of the product by the consumer. If there is no invoice, the date of production applies.
- The consumer is obliged to inform Niko in writing about the non-conformity, within two months after stating the defect.
- In case of a non-conformity, the consumer only has the right to a product repair or replacement free of charge, which shall be decided by Niko.
- Niko shall not be held liable for a defect or damage resulting from incorrect installation, improper or careless use, incorrect operation, transformation of the product, maintenance that does not adhere to the maintenance instructions or an external cause, such as damage due to moisture or overvoltage.
- The compulsory regulations of the national legislation concerning the sale of consumer goods and the protection of the consumer in the countries where Niko sells, directly or via sister companies, subsidiaries, chain stores, distributors, agents or permanent sales representatives, take priority over the above-mentioned rules and regulations.



Do not dump this product with the unsorted waste. Bring it to a recognised waste collection point. Together with producers and importers, you have an important role to play in the advancement of sorting, recycling and reusing discarded electrical and electronic appliances. In order to finance the waste collection and processing, the government levies a recycling contribution in some cases (included in the purchase price of this product).

1. OPIS

Pomocou tohto DALI prepájacieho modulu môžete navzájom prepojiť viaceré DALI zbernice, čo Vám umožní ovládať zóny oddelené skladacími dverami, susediace zóny alebo inštalácie, ktoré majú na každú zbernicu viac ako 64 DALI jednotiek, čo by malo byť maximálne množstvo. Dizajn modulu Vám umožní ho jednoducho zaintegrovať do inštalácie a nepotrebuje 230 V napájací zdroj.

Tento modul môžete použiť s jednotkami master, ktoré majú ďalšie funkcie a ktorým je možné priradiť adresu DALI (napr. 350-41650, 350-41750, 350-41751, 350-41761 ...).

2. INŠTALÁCIA

Prípojte DALI modul podľa schémy zapojenia na obr. 1.

2.1. Prepojenie osvetlenia v zónach so skladacími dverami

V zónach so skladacími dverami možno budete niekedy chcieť súčasne ovládať osvetlenie a tlačidlové spínače (ak sú skladacie dvere otvorené) a niekedy ich možno budete chcieť ovládať oddelene (ak sú skladacie dvere zatvorené).

V prípade tejto aplikácie sú obe strany zón považované za samostatné zóny.

1. Do každej zóny umiestnite detektor, ktorý je pripojený na svetidlá.
2. Prepojte tieto dve DALI zbernice pomocou DALI prepájacieho modulu (viď. obr. 1).
3. K prepájaciemu modulu pripojte spínač, pomocou ktorého určíte, či sú zóny navzájom prepojené alebo nie.

Ak je spínač zapnutý, zóny sú navzájom prepojené a bude súčasne ovládať osvetlenie v oboch zónach. Ak je spínač vypnutý, budete oddelene ovládať osvetlenie v každej zóne (viď. obr. 2).

2.2. Ako udržať osvetlenie zapnuté v susediacich zónach:

Za účelom šetrenia energiou sa v súčasnosti väčšinou používa osvetlenie s regulátorom množstva denného svetla, pričom sa osvetlenie v zónach a na chodbách vypne hneď potom, ako v nich nik nie je. Niekedy je v celej budove osvetlená len jedna zóna, v ktorej napríklad prebieha schôdza. Ľuďom sa potom môže zdať, že v budove už okrem nich, nik iný nie je.

Aby k tomuto nedošlo, môžete použiť DALI prepájací modul, čím navzájom prepojíte DALI zbernice a necháte osvetlenie zapnuté aj v susediacich zónach (viď. obr. 3).

2.3. Ovládanie viacerých susediacich zón

Pomocou tohto DALI prepájacieho modulu, môžete navzájom prepojiť viaceré zóny.

Začínajúc od „zóny master“ (zóny kde je snímaná aktivita) môžete prostredníctvom prepájacieho modulu určiť, ako majú susediace zóny reagovať.

Pomocou ďalšieho prepájacieho modulu môžete prepojiť jednu susediacu zónu s druhou. Čiže: môžete prepojiť dve priamo susediace zóny, alebo druhú susediacu zónu (ktorá priamo nesusedí).

Túto (druhú) zónu môžete prepojiť s ďalšou susediacou zónou pomocou ďalšieho susediaceho prepájacieho modulu. Toto potom bude už tretia susediaca zóna.

Prechádzajúca susediaca zóna bude vždy fungovať ako master zóna pre nasledujúcu zónu.

3. UVEDENIE DO PREVÁDZKY

DALI prepájací modul môže vykonávať 10 rôznych funkcií. Pomocou otočného prepínača na zariadení môžete nastaviť požadovanú funkciu od 0 do 9 (viď. obr. 4A). Pri niektorých funkciách môžete pomocou prepajky pridať dodatočné nastavenia (viď. obr. 4B).

3.1. Funkcie 0, 1 a 2 použite na ovládanie viacerých susediacich zón

Pomocou týchto funkcií môžete nastaviť, ako budú susediace zóny reagovať vtedy, keď je pohyb zaznamenaný v master zóne, ale nie v susediacej zóne/susediacich zónach. Môžete si vybrať z nasledujúcich troch funkcií:

- Funkcia 0: prvá susediaca sa zapne s normálnou intenzitou osvetlenia
- Funkcia 1: druhá susediaca sa zapne len s intenzitou osvetlenia o 50 % menšou ako je normálna intenzita osvetlenia
- Funkcia 2: tretia susediaca zóna sa zapne s minimálnou intenzitou osvetlenia.

Napríklad:

Keď je otočný prepínač nastavený na funkciu 1, bude v druhej susediacej zóne svietiť svetlo s intenzitou osvetlenia o 50 % menšou ako je normálna intenzita osvetlenia. Podmienky: bude zaznamenaný pohyb v zóne master, ale detektor v druhej susediacej zóne nič nezaregistruje

S použitím prepajky môžete prostredníctvom funkcií 0, 1 a 2 nastaviť počet susediacich zón, ktoré budú aktivované (viď. obr. 4B). Túto prepajku môžete nastaviť do troch nasledujúcich polôh:

- Poloha prepajky č. 1 (jedna susediaca zóna): umiestnite prepajku nad dva kolíky na ľavej strane.
- Poloha prepajky č. 2 (dve susediace zóny): umiestnite prepajku nad dva kolíky na pravej strane.
- Poloha prepajky č. 3 (tri susediace zóny): prepajku nikam neumiestňujte.

3.2. Funkcie 3, 4 a 5 slúžiace na rozšírenie zbernice na viac ako 64 DALI jednotiek

Pomocou týchto funkcií môžete navzájom prepojiť DALI zbernice tak, aby k nim bolo možno pripojiť viac ako 64 DALI jednotiek. Tieto tri funkcie zabezpečujú, že medzi DALI zbernicami 1 a 2 sú prenášané všetky DALI príkazy (viď. obr. 1).

Smer prenášania nastavíte nasledujúcim spôsobom:

- Funkcia 3 = Všetky DALI príkazy sú prenášané oboma smermi (zo zbernice 1 na zbernicu 2 a zo zbernice 2 na zbernicu 1)
- Funkcia 4 = Všetky DALI príkazy sú prenášané jedným smerom a to zo zbernice 1 na zbernicu 2
- Funkcia 5 = Všetky DALI príkazy sú prenášané jedným smerom a to zo zbernice 2 na zbernicu 1

3.3. Funkcia 6 pre skladacie dvere

Pomocou tejto funkcie navzájom prepojíte dve zóny. Čiže, všetky manuálne príkazy z tlačidlového spínača sú prenášané oboma smermi zo zbernice 1 na zbernicu 2 a zo zbernice 2 na zbernicu 1. Svetelný regulátor funguje ako samostatná jednotka a zachováva si svoju funkciu.

- Funkcia 6 = funkcia skladacích dverí

3.4. Funkcie 7, 8 a 9 slúžiace na ovládanie fixných úrovni osvetlenia v susediacich zónach

Pomocou týchto funkcií môžete pomocou tlačidla zapnúť osvetlenie v susediacej zóne. Bez ohľadu na úroveň pripojenia môžete nastaviť intenzitu osvetlenia na 100 %, 50 % alebo na minimálnu úroveň. Tieto funkcie sú dostupné pre verzie firmvéru od 1.03 a vyššie.

Môžete si vybrať z nasledujúcich funkcií:

- Funkcia 7 = susediaca zóna sa zapne so 100 % intenzitou osvetlenia
- Funkcia 8 = susediaca zóna sa zapne so 50% intenzitou osvetlenia
- Funkcia 9 = tretia susediaca zóna sa sa prispôbiť minimálnej úrovni.

Pri týchto troch funkciách prepojka určuje smer prenášania medzi DALI zónami (viď. obr. 4B):

- Poloha prepojky č. 1 (umiestnite prepojku nad dva kolíky na ľavej strane): prenášanie jedným smerom a to zo zbernice 1 na zbernicu 2
- Poloha prepojky č. 2 (umiestnite prepojku nad dva kolíky na pravej strane): prenášanie jedným smerom a to zo zbernice 2 na zbernicu 1
- Poloha prepojky č. 3 (prepojku nikam neumiestňujte): prenášanie oboma smermi.

4. TECHNICKÉ ÚDAJE

Rozmery	21 x 30 x 159 (VxŠxD)
Napájanie	prost. DALI zbernice
Spotreba vstupu 1/2	14/4 mA
Okolité teplota	5 – 40 °C
Vlhkosť vzduchu	20 - 95 % relat. vlhkosť, pri ktorej nedochádza ku kondenzácii
Farba (krytu/konstruktie)	White (biela)
Označenie	CE označenie

5. PRÁVNE UPOZORNENIA

- Inštaláciu musí vykonať kvalifikovaný odborník v súlade s platnými predpismi.
- Tento návod musí byť odovzdaný užívateľovi. Musí byť súčasťou dokumentácie o elektrickej inštalácii a musí byť odovzdaný každému novému užívateľovi. Ďalšie kópie návodu sú dostupné na web stránke Niko alebo cez služby zákazníkom. Najnovší návod na inštaláciu tohto výrobku je k dispozícii na internetových stránkach Niko.
- Počas inštalácie je potrebné brať do úvahy nasledovné (neobmedzuje sa iba na nasledovný zoznam):
 - aktuálne zákony, normy a vyhlášky.
 - aktuálny stav technológie v čase inštalácie.
 - tento návod, ktorý obsahuje iba všeobecné pravidlá, je potrebné použiť s ohľadom na špecifiká každej inštalácie.
 - pravidlá správnej inštalácie.



Tento výrobok spĺňa všetky relevantné Európske predpisy a nariadenia. V prípade potreby nájdete príslušné ES vyhlásenie o zhode na www.niko.eu.

6. NIKO TECHNICKÁ PODPORA

Ak máte otázky, obráťte sa na zastúpenie firmy Niko (Slovenská republika: +421 2 63 825 155) alebo váš veľkoobchod. Ďalšie informácie a kontakty nájdete na stránke www.niko.eu v sekcii "Pomoc a podpora".

7. ZÁRUČNÉ PODMIENKY

- Záručná doba je štyri roky od dátumu dodávky. Za dátum dodávky sa považuje dátum fakturácie alebo vydania iného daňového dokladu zákazníčkovi. Ak takýto doklad nie je k dispozícii, platí dátum výroby.
- Zákazník je povinný písomnou formou informovať Niko o poruche do dvoch mesiacov od jej objavenia.
- V prípade poruchy výrobku má zákazník nárok na bezplatnú opravu alebo výmenu (na základe posúdenia firmy Niko).
- Niko nenesie zodpovednosť za poruchu alebo poškodenie spôsobené nesprávnou inštaláciou, nesprávnym alebo nedbalým použitím, prepravou výrobku, nesprávnou údržbou, alebo vonkajšími vplyvmi ako sú zvýšená vlhkosť či prepätie.
- Záväznú zákony národnej legislatívy, týkajúce sa predaja tovaru a ochrany zákazníka platné v krajinách, kde sa predávajú výrobky Niko, priamo alebo cez sesterské či dcérske spoločnosti, retazce, distribútorov, agentov alebo stálych predajných zástupcov, sú nadriadené vyššie uvedeným pravidlám a nariadeniam.



Vyradený výrobok nevhadzujte do netriedeného odpadu. Prineste ho do oficiálnej zberne odpadu. Spoločne s výrobcami a importérmi máte dôležitú úlohu v rozvoji triedenia, recyklácie a opätovného použitia vyradených elektrických a elektronických prístrojov. Beachten und berücksichtigen Sie bei der Installation unter anderem folgende

Fig./Abb./Obr. 1

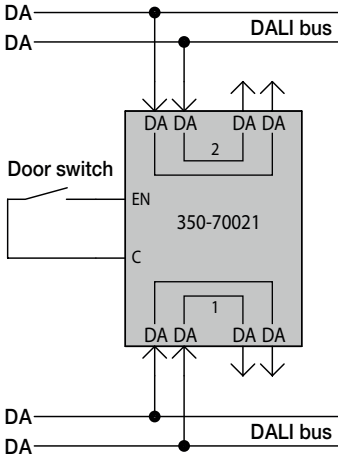


Fig./Abb./Obr. 2

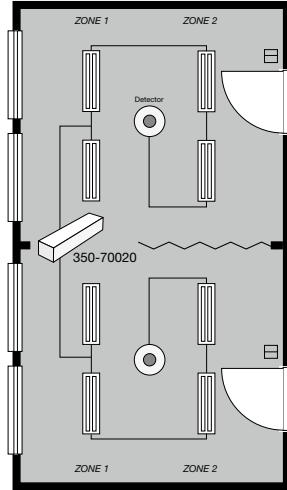


Fig./Abb./Obr. 3

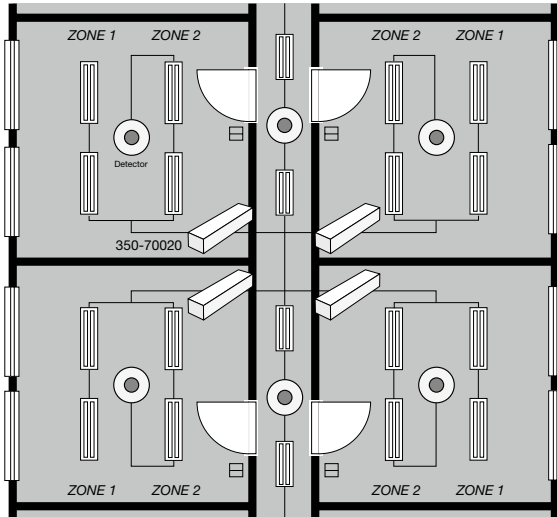


Fig./Abb./Obr. 4

4A



4B

Jumper position 1:



Jumper position 2:



No jumper, position 3:

