

TR 610 top2 24V

Artikelnr.: 6104100

theben

Tijd- en lichtregeling Digitale schakelklokken

Functiebeschrijving

- Digitale schakelklok met weekprogramma
- DuoFix verende steekklemmen
- Voor telkens 2 geleiders
- Draad of litzedraad (met of zonder adereindhuls)
- Draaddiameter: 0,5 - 2,5 mm²
- Bedieningsknop voor het loskoppelen van de stekerverbinding
- Tekstgestuurde programmering op het display
- Datum en tijd vooraf ingesteld
- Volledig bedienbaar zonder netaansluiting
- 56 geheugenplaatsen
- Interface voor OBELISK top2 geheugenstick (pc-programmering)
- 2. insteekbaar schakelprogramma
- Kopiëren van programma's
- Programma-back-up
- 10 jaar gangreserve (lithiumbatterij)
- Nuldoorgangsschakeling voor relaissparend schakelen en hoge lampbelasting (niet bij 24 V apparaten)
- AAN-UIT schakeltijden
- Schakelvoorselectie
- Schakeling continu AAN/UIT
- Geïntegreerde bedrijfsurenteller
- Resetmogelijkheid
- Servicefunctie voor de bewaking van onderhoudsintervallen
- Vakantieprogramma
- Displayverlichting (uitschakelbaar)
- PIN-codering
- Automatische zomer- / wintertijdomschakeling
- Deactiveerbaar
- Omschakelregels voor Europa, VS en andere landen zijn reeds opgeslagen
- Eigen omschakelregel of omschakeling op vaste datum selecteerbaar



Technische specificaties

TR 610 top2 24V	
Bedrijfsspanning	12 - 24 V UC
Frequentie	50 - 60 Hz
Breedte	2 TE
Soort montage	DIN-rail
Soort contact	Wisselcontact
Schakeluitgang	Faseonafhankelijk
Openingswijdte	< 3 mm
Programma	Weekprogramma

TR 610 top2 24V	
Programmafuncties	AAN-UIT
Aantal kanalen	1
Aantal geheugenplaatsen	56
Gangreserve	10 jaar
Schakelvermogen bij 250 V AC, cos φ = 1	16 A
Schakelvermogen bij 250 V AC, cos φ = 0,6	2 A

Technische wijzigingen en drukfouten voorbehouden

nadere informatie op: www.theben-nederland.nl/producten/6104100

De belastingsgegevens worden bepaald met voorbeeldige geselecteerde lichtbronnen en zijn daarom typische gegevens vanwege het grote aantal beschikbare producten.

TR 610 top2 24V

Artikelnr.: 6104100

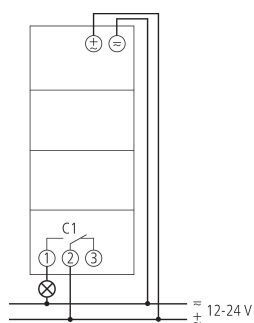
theben

Technische specificaties

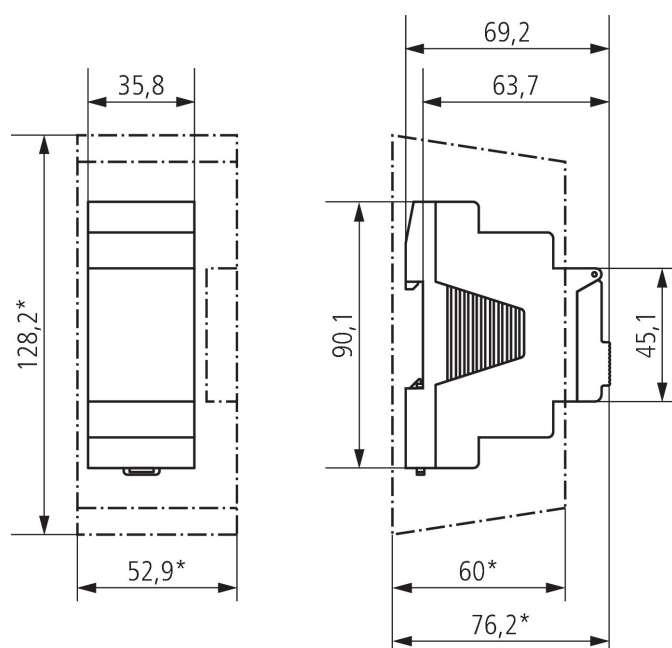
TR 610 top2 24V	
Gloeï-/halogeenlampbelasting	1400 W
Energiespaarlampen	30 W
LED < 2 W	6 W
LED 2-8 W	20 W
LED > 8 W	25 W
Schakelvermogen min.	ca. 10 mA
Kortste schakeltijd	1 min
Gangnauwkeurigheid bij 25 °C	typisch ± 0,25 s/dag (Quartz)
Tijdbasis	Quartz
Standby verbruik	~0,3 W
Geheugenkaart meegeleverd	-

TR 610 top2 24V	
Type aansluiting	DuoFix-steekklemmen
Display	Displayverlichting (uitschakelbaar)
Bedieningselementen	4 tiptoetsen
Behuizing- en isolatiemateriaal	Tegen hoge temperaturen bestendige, zelfdovende thermoplasten
Beschermingsgraad	IP 20
Beschermingsklasse	II volgens EN 60 730-1
Spanning	12-24 V UC
Omgevingstemperatuur	-30°C ... 55°C

Aansluitschema's



Maattekeningen



Technische wijzigingen en drukfouten voorbehouden

nadere informatie op: www.theben-nederland.nl/producten/6104100

De belastingsgegevens worden bepaald met voorbeeldige geselecteerde lichtbronnen en zijn daarom typische gegevens vanwege het grote aantal beschikbare producten.

TR 610 top2 24V

Artikelnr.: 6104100

theben

Accessoires

Wandmontageset 35 mm

Artikelnr.: 9070064



PC-Programmeerset OBELISK top2/3

Artikelnr.: 9070409



Geheugenstick OBELISK top2

Artikelnr.: 9070404



Frontpaneelinbouwset

Artikelnr.: 9070001

