



2-weg zoneventiel 230 V met eindcontact

Het gemotoriseerd 2-weg zoneventiel met eindcontact kan toegepast worden in zowel verwarmings- als koelinstallaties en is tevens geschikt voor toepassing in combinatie met stadsverwarming. Hiermee kan de installatie eenvoudig in zones opgedeeld worden.

Het ventiel is voorzien van een synchrone servomotor met eindschakelaar. De servomotor kan door een snelkoppelingssysteem eenvoudig gescheiden worden van het ventiel. Dit vergemakkelijkt het onderhoud of vervanging. Door de openingshefboom kan het ventiel handmatig in de open stand gezet worden. Het zoneventiel is voorzien van een afsluitklep met veerretour.

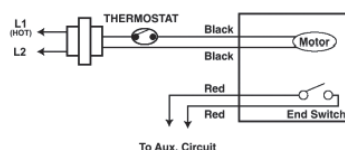
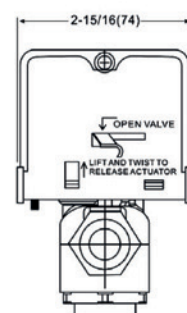
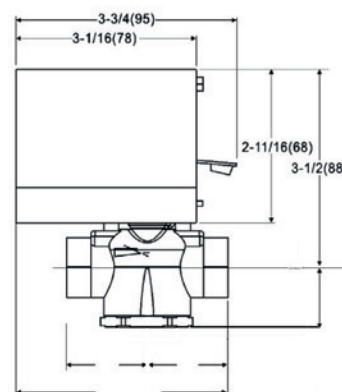
Het gemotoriseerd 2-weg zoneventiel kenmerkt zich door:

- Voorzien van eindcontact;
- Ventiel is normally closed door veerretour;
- De servomotor kan zonder gereedschap van het ventiel verwijderd worden;
- Handmatige opening van het ventiel mogelijk door openingshefboom;
- 3/4" binnendraad.

Technische specificaties (ventiel)	
Medium	water of water/glycoloplossingen (max. 50% glycol)
Aansluiting	3/4" binnendraad
Kvs-waarde	3,0
Werkdruk	21,4 bar
Sluitdruk	310 kPa
Verschildruk	150 kPa (advies verschildruk t.b.v. geruisloze werking: 50 kPa)
Lekwaarde	ANSI klasse IV (0,01%)
Max. temp. medium	93°C
Max. rotatiehoek	85°

Technische specificaties (motor)	
Voeding	230V- 50/60 Hz
Opgenomen vermogen	6,5W - 6,8VA
Openingstijd	max. 30 seconden
Sluittijd	max. 20 seconden (veerretour)
Capaciteit eindcontact	0,8A

Art.nr.	Omschrijving
37.450	2-weg zoneventiel 3/4" 230V met eindcontact



Bezoekadres Mega 8A, 6902 KL Zevenaar Postadres Postbus 4, 6900 AA Zevenaar
Tel +31 (0)316 24 68 49 Contact info@albrand.nl Kijk op www.albrand.nl

vloer • wand • plafond verwarmen verkoelen

albrand

Het warme gevoel van zekerheid