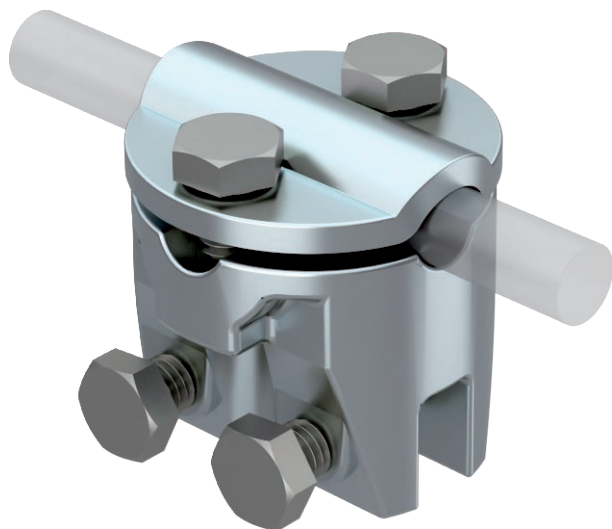


Technisch specificatieblad

Flenskleem tot 7 mm plaatdikte

Artikelnr. 5317010



- Plaatdikte tot 7 mm
- Voor kabelinstallatie dwars en parallel op de plaat met 4 zeskantbouten M6 x 16
- Voldoet aan de eisen conform VDE 0185-305 (IEC 62305)



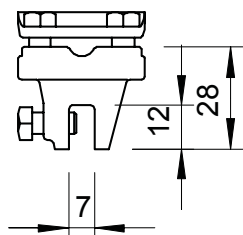
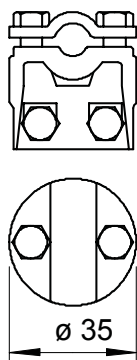
- Zn** Zinkpersgietsel
- G** galvanisch verzinkt

Productbeschrijving

Stamgegevens

Bestelnr.	5317010
Type	269 8-10
Omschrijving 1	Flenskleem
Dimensie	8/10mm
Materiaal	Zinkpersgietsel
Materiaal-afk.	Zn
Oppervlak	galvanisch verzinkt
Oppervlak volgens DIN	EN ISO 19598 / EN ISO 4042
Oppervlak afk.	G
Kleinste verkoop-eenheid (VG)	20 Stuk
Gewicht	14,46 kg/100 st.

Technische gegevens



Type bevestigingsbout	Zeskantbout
Type verbinder	Flenskleem
Bliksemstroombestendigheid	N/50 kA
Klembereik	max. 7 mm
Passing	8-10 mm
Afstelling	Rd 8-10 mm