

**Ciao**  
KCA2071B

**COMELIT**  
FEEL · SECURE

## TECHNICAL MANUAL

**IT** *I componenti del kit sono forniti preprogrammati per il funzionamento in versione monofamiliare.*

Ulteriori informazioni si trovano nei manuali completi (vedi art. CA2100B, 6751W) scaricabili dal sito [pro.comelitgroup.com](http://pro.comelitgroup.com)

⚡ Gli art. **CA9211/CA9212** sono acquistabili separatamente.

**EN** *The kit components are supplied pre-programmed to work as a single-family setup.*

Further information can be found in the full manuals (see art. CA2100B, 6751W) which are available to download from the website [pro.comelitgroup.com](http://pro.comelitgroup.com)

⚡ Art. **CA9211/CA9212** are available to purchase separately.

**FR** *Les composants du kit sont livrés pré-programmés pour le fonctionnement en version un usager.*

Les manuels complets (voir art. CA2100B, 6751W) à télécharger sur le site [pro.comelitgroup.com](http://pro.comelitgroup.com) fournissent de plus amples informations.

⚡ Les art. **CA9211/CA9212** peuvent s'acheter séparément.

**NL** *De onderdelen van de kit worden voorgeprogrammeerd geleverd voor de werking in enkelvoudige versie.*

Meer informatie is te vinden in de complete handleidingen (zie art. CA2100B, 6751W) die kunnen worden gedownload van de site [pro.comelitgroup.com](http://pro.comelitgroup.com)

⚡ De art. **CA9211/CA9212** zijn afzonderlijk verkrijgbaar.

**DE** *Die Komponenten des Kits werden für den Betrieb als Einfamilienhausversion vorprogrammiert geliefert.*

Weitere Informationen finden Sie in den vollständigen Handbüchern (siehe Art. Nr. CA2100B, 6751W), die Sie unter [pro.comelitgroup.com](http://pro.comelitgroup.com) herunterladen können.

⚡ Art. Nr. **CA9211/CA9212** können separat erworben werden.

**ES** *Los componentes del kit se suministran ya programados para funcionar en versión unifamiliar.*

Para más información, consultar los manuales completos (véanse los arts. CA2100B y 6751W), que se pueden descargar en el sitio web [pro.comelitgroup.com](http://pro.comelitgroup.com).

⚡ Los arts. **CA9211/CA9212** se pueden comprar por separado.

**PT** *Os componentes do kit são fornecidos pré-programados para o funcionamento na versão monofamiliar.*

Para mais informações, consultar os manuais completos (ver art. CA2100B, 6751W) que podem ser transferidos a partir de [pro.comelitgroup.com](http://pro.comelitgroup.com)

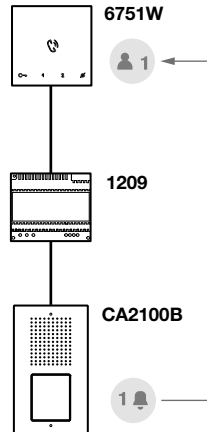
⚡ Os art. **CA9211/CA9212** são vendidos separadamente.



COMPLETE MANUAL  
6751W



page 6

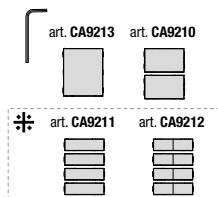


page 5

COMPLETE MANUAL  
CA2100B



page 3



**IT** I pulsanti della pulsantiera sono pre-programmati per chiamare i codici utente da 1 a 8. (vedi fig. 3 pag. 4)

- ▶ Settare **S1** in base al numero di pulsanti installati come da figura.

**EN** The entrance panel buttons are pre-programmed to call user codes 1 to 8. (see fig. 3, page 4)

- ▶ Set **S1** according to the number of buttons installed, as shown in the figure.

**FR** Les boutons de la platine sont pré-programmés pour appeler les codes d'appel de 1 à 8. (voir fig. 3 page 4)

- ▶ Régler **S1** en fonction du nombre de boutons installés comme le montre la figure.

**NL** De drukknoppen van het deurstation zijn voorgeprogrammeerd voor het oproepen van de gebruikerscodes 1 tot en met 8. (Zie fig. 3 op pag. 4)

- ▶ Stel **S1** in op basis van het aantal geïnstalleerde drukknoppen zoals in de afbeelding.

**DE** Die Tasten der Türstation sind vorprogrammiert, um die Teilnehmercodes von 1 bis 8 zu rufen. (Siehe Abb. 3 auf Seite 4)

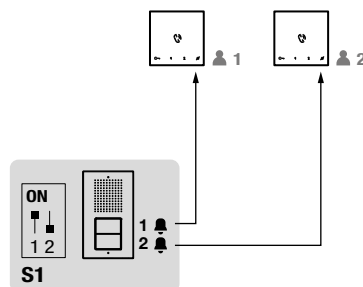
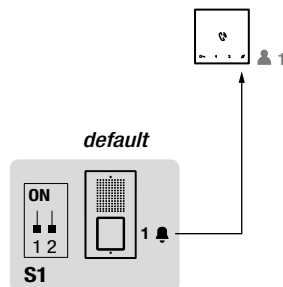
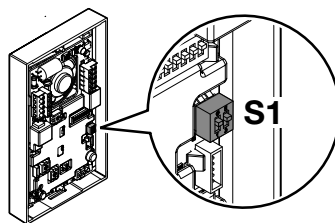
- ▶ **S1** einstellen, je nach Anzahl der installierten Tasten, siehe Abbildung.

**ES** Los pulsadores de la placa de calle están preprogramados para llamar a los códigos de usuario de 1 a 8. (véase fig. 3 de pág. 4)

- ▶ Configurar **S1** en función del número de pulsadores instalados como se ilustra en la figura.

**PT** Os botões da botoneira estão pré-programados para chamar os códigos de utilizador de 1 a 8. (consultar a fig. 3 na pág. 4)

- ▶ Definir **S1** consoante o número de botões instalados, como na figura.



**IT** Per la programmazione di codici utente diversi da quelli preprogrammati consultare il manuale completo dell'art. CA2100B

**EN** When programming user codes other than the pre-programmed ones, refer to the full manual for art. CA2100B

**FR** Pour la programmation de codes d'appel différents des codes pré-programmés, consulter le manuel complet de l'art. CA2100B

**NL** Raadpleeg voor de programmering van andere gebruikerscodes dan de voorgeprogrammeerde codes de complete handleiding van art. CA2100B

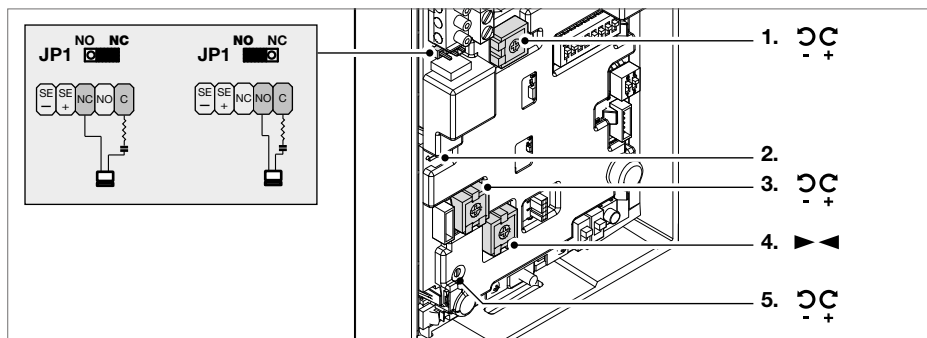
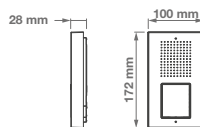
**DE** Für die Programmierung anderer als der vorprogrammierten Teilnehmercodes lesen Sie bitte das vollständige Handbuch für Art. CA2100B

**ES** Para programar códigos de usuario distintos a los preprogramados, consultar el manual completo del art. CA2100B

**PT** Para programar códigos de utilizador diferentes dos pré-programados, consultar o manual completo do art. CA2100B



# Art. CA2100B



- IT**
1. **LED** trimmer di regolazione luminosità pulsanti
  2. **CV2** cavallotto da tagliare per spegnere l'illuminazione dei pulsanti
  3. **SPK** trimmer di regolazione volume altoparlante
  4. **BALANCE** trimmer di bilanciamento fonica
  5. **MIC** trimmer di regolazione microfono

- EN**
1. **LED** button brightness control trimmer
  2. **CV2** jumper to be removed when switching off the button lighting
  3. **SPK** loudspeaker volume adjustment trimmer
  4. **BALANCE** audio balancing trimmer
  5. **MIC** microphone volume adjustment trimmer

- FR**
1. **LED** variateur du réglage de la luminosité des boutons
  2. **CV2** chevalier à couper pour éteindre l'éclairage des boutons
  3. **SPK** variateur du réglage volume haut-parleur
  4. **BALANCE** variateur d'équilibrage phonie
  5. **MIC** variateur du réglage micro

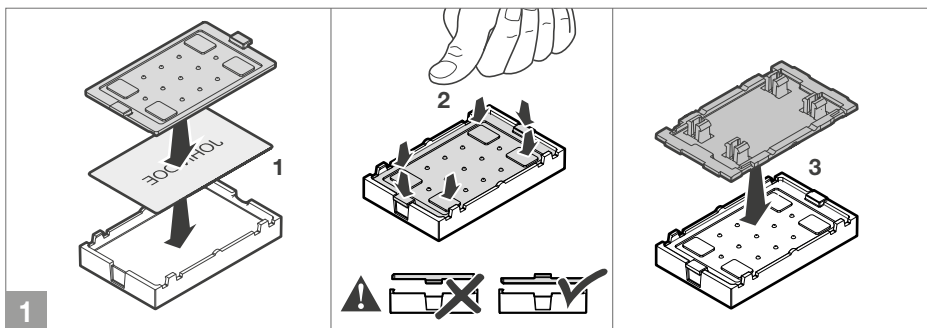
- NL**
1. **LED** trimmer helderheidsinstelling drukknoppen
  2. **CV2** draadbrug die moeten worden doorgeknipt om de verlichting van de knoppen uit te schakelen
  3. **SPK** trimmer volumeregeling luidspreker

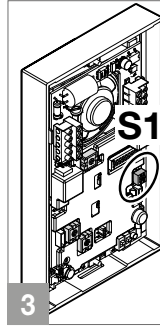
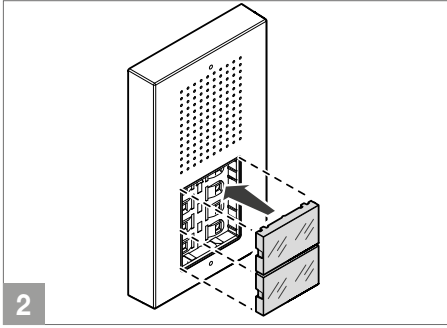
4. **BALANCE** trimmer audiobalans
5. **MIC** trimmer volumeregeling microfoon

- DE**
1. **LED** Trimmer zur Helligkeitsregelung der Tasten
  2. **CV2** Jumper durchtrennen zur Abschaltung der Tastenbeleuchtung
  3. **SPK** Trimmer der Lautstärkeregelung des Lautsprechers
  4. **BALANCE** Klangausgleich
  5. **MIC** Mikrofontrimmer zur Einstellung des Mikrofons

- ES**
1. **LED** Trimmer de regulación de la luminosidad de los pulsadores
  2. **CV2** Puente a quitar para apagar la iluminación de los pulsadores
  3. **SPK** Trimmer de regulación del volumen del altavoz
  4. **BALANCE** Trimmer de equilibrio del audio
  5. **MIC** Trimmer de regulación del volumen del micrófono

- PT**
1. **LED** trimmer de regulação da luminosidade dos botões
  2. **CV2** abraçadeira a cortar para desligar a iluminação dos botões
  3. **SPK** trimmer de regulação do volume do altifalante
  4. **BALANCE** trimmer de equilíbrio do áudio
  5. **MIC** trimmer de regulação do microfone





Impostare **S1** in funzione del numero di pulsanti

Set **S1** according to the number of buttons

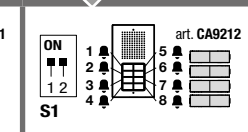
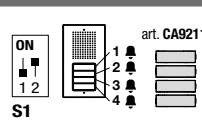
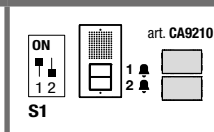
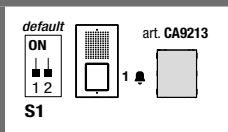
Définir **S1** en fonction du nombre de boutons

Stel **S1** in op basis van het aantal drukknoppen

**S1** einstellen, je nach Anzahl der Tasten

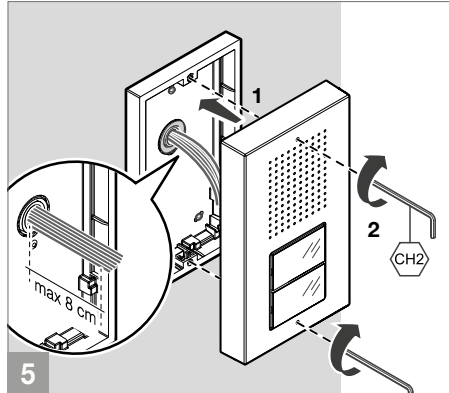
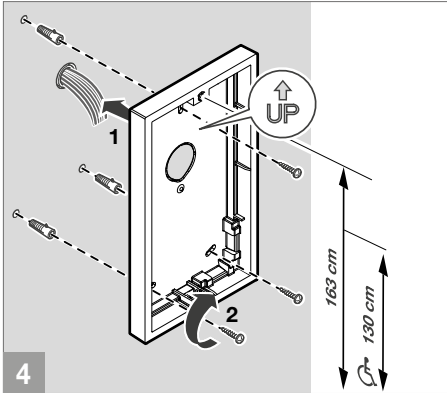
Configurar **S1** en función del número de pulsadores

Configurar **S1** consoante o número de botões



Optional

Optional



**IT** Sostituzione cartellini portanome

**EN** Changing nameplates

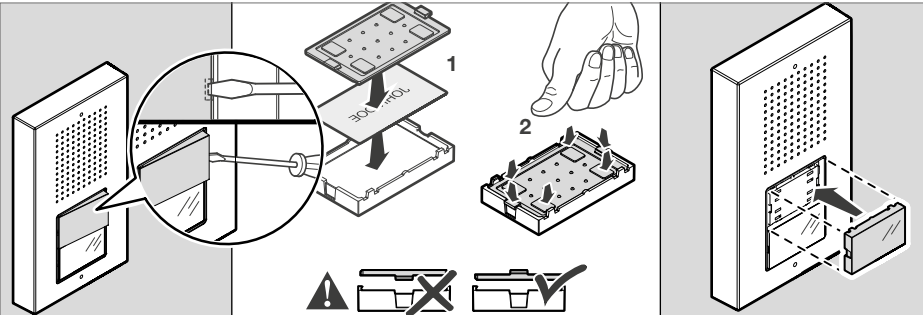
**FR** Remplacement des étiquettes porte-noms

**NL** Vervanging naamkaders

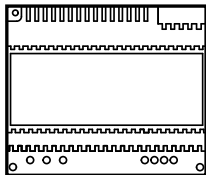
**DE** Austausch der Namensschilder

**ES** Sustitución de los tarjeteros

**PT** Substituição das etiquetas porta-nomes



## Art. 1209



**IT** Apparecchio da utilizzare solo per uso interno. Pericolo di shock elettrico, procedere con cautela. Installare in quadro elettrico chiuso tale da consentire l'accesso solo a personale qualificato.

È necessario installare a monte dell'impianto videofonico un appropriato interruttore di rete omnipolare con apertura del contatto di almeno 3mm.

- Togliere l'alimentazione prima di effettuare qualsiasi operazione.
- Rimettere le protezioni sui morsetti.
- Non ostruire le aperture o fessure di ventilazione e di dissipazione.

**EN** Appliance exclusively for indoor use. Risk of electric shock; proceed with caution. Install inside a closed electrical panel so that it may only be accessed by authorised personnel.

A suitable omnipolar switch with a contact opening of at least 3 mm must be installed upstream of the video entry phone system.

- Disconnect the power supply before carrying out any operations on the wiring.
- Replace the protections on the terminals.
- Do not obstruct the ventilation and cooling slots or apertures.

**FR** Cet appareil s'utilise uniquement en intérieur. Risque d'électrocution. Agir avec prudence. Installer en tableau électrique fermé pour l'accès exclusif au personnel qualifié.

Installer un interrupteur de réseau omnipolaire avec ouverture de contact d'au moins 3mm en amont de l'installation vidéophonique.

- Couper l'alimentation avant d'effectuer toute opération.
- Reposer les protections sur les bornes.
- Ne pas gêner les ouvertures ou les fentes d'aération et de dissipation de la chaleur.

**NL** Apparaat is uitsluitend bedoeld voor gebruik binnenshuis. Gevaar voor elektrische schok, ga voorzichtig te werk. In een gesloten schakelkast installeren, zodat alleen gekwalificeerd personeel er toegang toe heeft.

Aan de basis van het video-deurintercomsysteem moet een geschikte meerpoleige netschakelaar zijn aangebracht met een contactopening van ten minste 3mm

- Sluit de stroomtoevoer af voordat u onderhoudswerkzaamheden uitvoert.
- Zet de beschermingen terug op de klemmen.
- Sluit de ventilatie-openingen of spleten voor de warmte-afvoer niet af.

**DE** Gerät nur zur Verwendung in geschlossenen Räumen. Gefahr eines Stromschlags, mit Vorsicht vorgehen. Das Gerät in einem geschlossenen Schaltschrank installieren, so dass nur qualifiziertes Personal Zugang hat.

Vor der Videosprechstellenanlage muss ein allpoliger Netzschalter mit einer Kontaktöffnung von mindestens 3 mm installiert werden.

- Vor Eingriffen an der Anlage immer die Spannungsversorgung unterbrechen.
- Die Schutzabdeckungen der Klemmen wieder anbringen.
- Die Öffnungen und Schlitze zur Belüftung und Wärmeableitung nicht verschließen.

**ES** Aparato para uso exclusivo en interiores. Peligro de choque eléctrico, proceder con precaución. Instalar en un cuadro eléctrico cerrado para permitir el acceso solo a personal cualificado.

Es necesario instalar, aguas arriba de la instalación de videoportero, un interruptor de red omnipolar con una distancia de apertura de los contactos de al menos 3 mm.

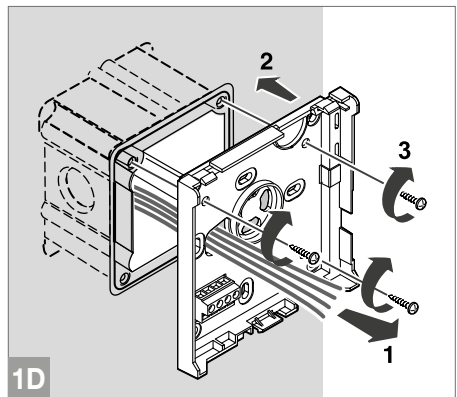
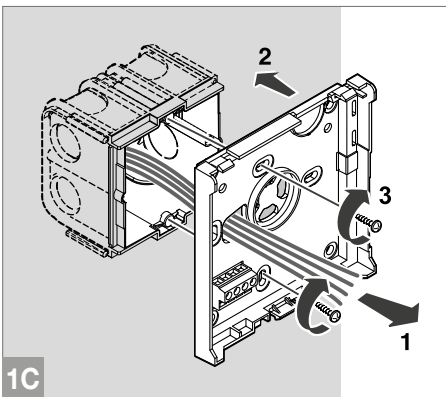
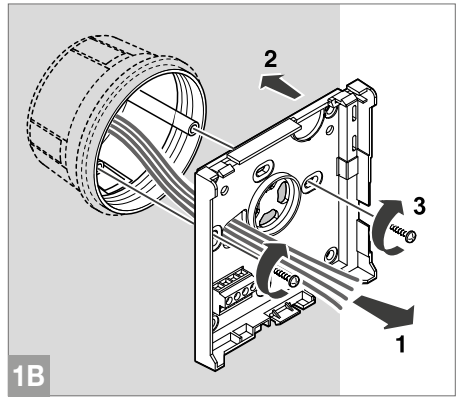
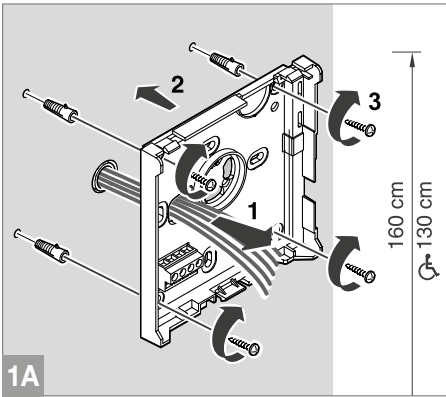
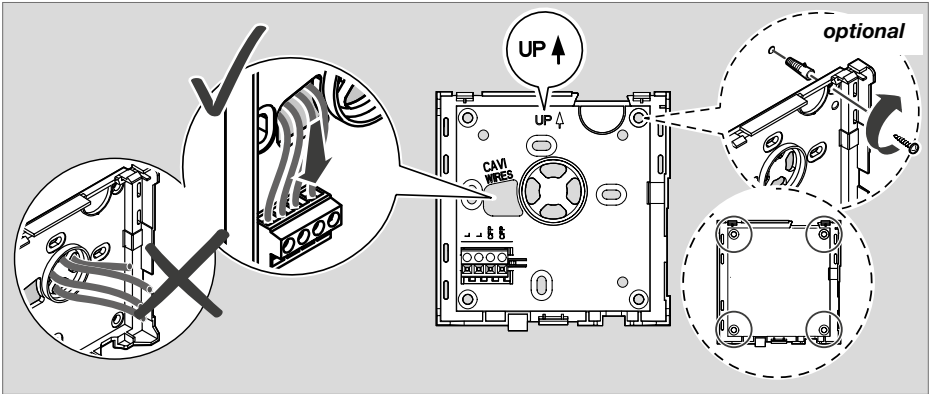
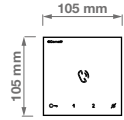
- Antes de efectuar cualquier operación hay que cortar la alimentación.
- Colocar las protecciones en los bornes.
- No tapar las aberturas o ranuras de ventilación y disipación.

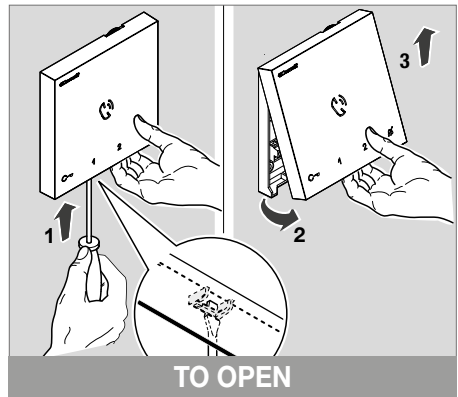
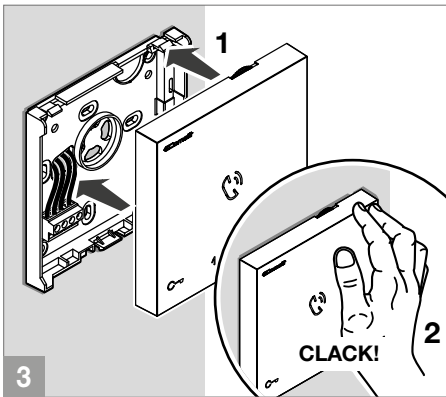
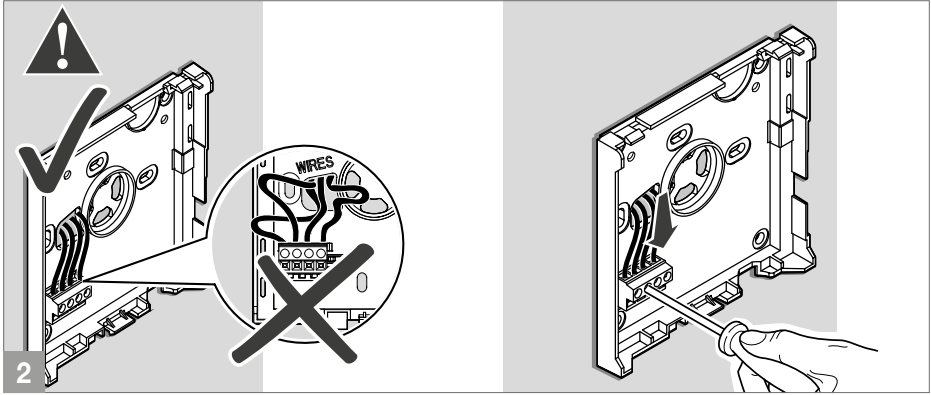
**PT** Aparelho para utilização exclusiva em interiores. Perigo de choque eléctrico; proceder com cuidado. Instalar num quadro eléctrico fechado que permita o acesso apenas a pessoal qualificado.

É necessário instalar a montante do equipamento vídeo-intercomunicador um interruptor de rede omnipolar adequado com uma abertura de contacto de pelo menos 3 mm.

- Cortar a alimentação eléctrica antes de realizar qualquer tipo de operação.
- Voltar a colocar as protecções nos bornes.
- Não obstruir as aberturas ou fendas de ventilação e de dissipação de calor.

# Art. 6751W





**IT** ▶ Spostare in ON i DIP-switch di **S1** per programmare sul citofono il codice utente ( ).

**EN** ▶ Set the **S1** DIP-switches to ON to program the user code ( ) on the door-entry phone.

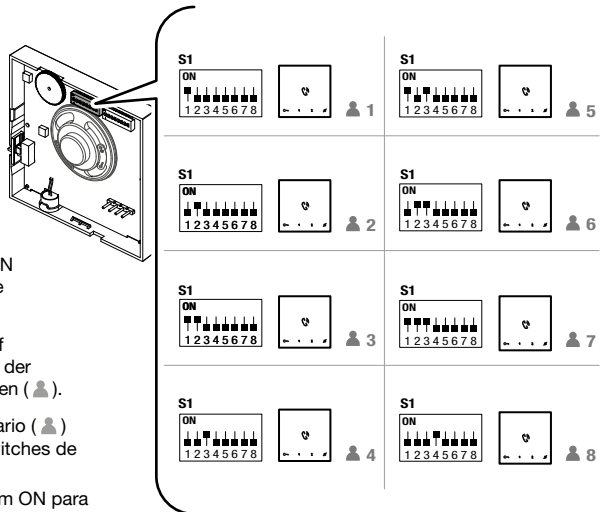
**FR** ▶ Mettre les dip-switches de **S1** sur ON pour programmer le code d'appel ( ) sur le poste intérieur audio.

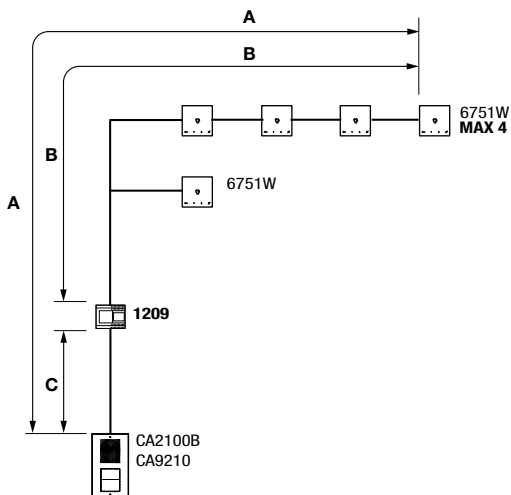
**NL** ▶ Zet de DIP-switches van **S1** op ON om de gebruikerscode ( ) op de deurtelefoon te programmeren.





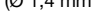

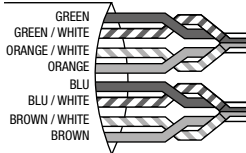
**DE** ▶ Stellen Sie die DIP-Schalter **S1** auf ON, um einen Teilnehmercode auf der Innensprechstelle zu programmieren ( ).

**ES** ▶ Para programar el código de usuario ( ) en el telefonillo, poner los DIP-switches de **S1** en ON.

**PT** ▶ Colocar os DIP-switches de **S1** em ON para programar o código de utilizador no telefone intercomunicador ( ).





	A MAX	B MAX	C MAX
Comelit Art. 4577/4579 1 mm <sup>2</sup> (Ø 1,2 mm AWG 17) 	<b>260 m</b> (850 feet)	<b>130 m</b> (425 feet)	<b>130 m</b> (425 feet)
UTP5 cat. 5-6-7 0,2 mm <sup>2</sup> (Ø 0,5 mm AWG 24) 	<b>80 m</b> (260 feet)	<b>40 m</b> (130 feet)	<b>40 m</b> (130 feet)
0,28 mm <sup>2</sup> (Ø 0,6 mm AWG 23) 	<b>100 m</b> (328 feet)	<b>50 m</b> (164 feet)	<b>50 m</b> (164 feet)
0,5 mm <sup>2</sup> (Ø 0,8 mm AWG 20) 	<b>140 m</b> (460 feet)	<b>70 m</b> (230 feet)	<b>70 m</b> (230 feet)
1,5 mm <sup>2</sup> (Ø 1,4 mm AWG 15) 	<b>80 m</b> (260 feet)	<b>40 m</b> (130 feet)	<b>40 m</b> (130 feet)
UTP cat. 5-6-7 0,2 mm <sup>2</sup> (Ø 0,5 mm AWG 24) <b>MULTI PAIR CABLE</b> 	<b>260 m</b> (850 feet)	<b>130 m</b> (425 feet)	<b>130 m</b> (425 feet)
 GREEN GREEN / WHITE ORANGE / WHITE ORANGE BLU BLU / WHITE BROWN / WHITE BROWN	<b>260 m</b> (850 feet)	<b>130 m</b> (425 feet)	<b>130 m</b> (425 feet)



**IT** Cavo UTP con connessione multi-coppia: **RISPETTARE I COLORI INDICATI IN FIGURA!**

**EN** UTP cable with multi-cable connection: **OBSERVE THE COLOURS SHOWN IN THE DIAGRAM!**

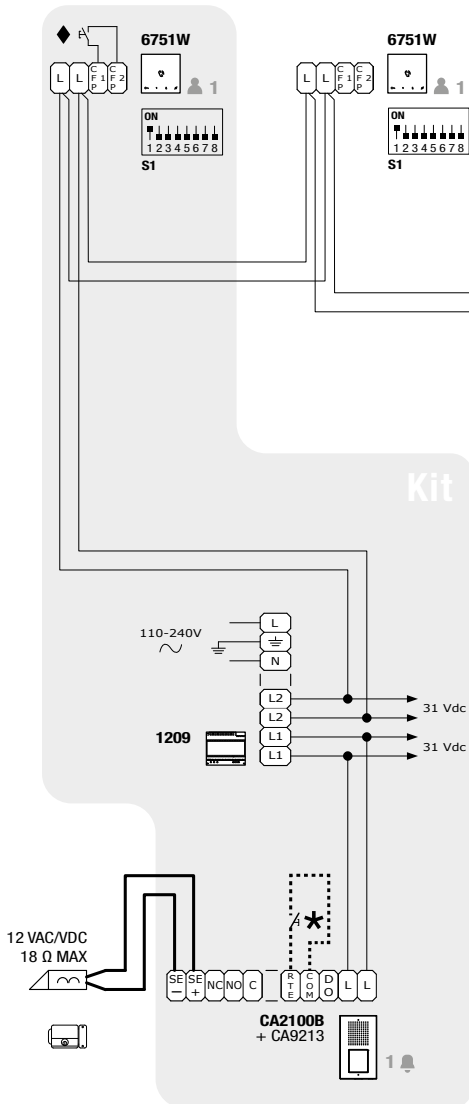
**FR** Câble UTP avec connexion paires torsadées multiples : **RESPECTER LES COULEURS INDIQUÉES DANS LA FIGURE !**

**NL** UTP-kabel met multi-paar aansluiting: **DE IN DE AFBELDING AANGEGEVEN KLEUREN AANHOUDEN!**

**DE** UTP-Kabel mit Doppeladerbündel-Anschluss: **DIE IN DER ABBILDUNG ANGEGEBENEN FARBEN BEACHTEN!**

**ES** Cable UTP con conexión multipar: **¡RESPECTAR LOS COLORES INDICADOS EN LA FIGURA!**

**PT** Cabo UTP com ligação multi-par: **RESPEITAR AS CORES INDICADAS NA IMAGEM!**



**EN** ★ **Max. 20 m.** Local door-opener button.

◆ **CFP floor door call input.**

Where multiple door-entry phones or door entry monitors have the same user code, connect the CFP button on one only; all the devices will ring simultaneously.

**FR** ★ **Max 20 m.** Bouton ouvre-porte sortie.

◆ **CFP entrée appel palier.**

Si plusieurs postes intérieurs audio ou moniteurs vidéophoniques présentent le même code d'appel, connecter le bouton CFP sur un seul ; tous les dispositifs sonneront simultanément.

**NL** ★ **Max 20 m.** Lokale deuropener bedieningsknop

◆ **CFP ingang voor etagebel.**

Bij meerdere deurtelefoons of video-deurintercoms met dezelfde gebruikerscode moet de CFP-knop op slechts één code worden aangesloten; alle toestellen gaan dan tegelijk over.

**DE** ★ **Max. 20 m.** Steuertaste lokaler Türöffner.

◆ **CFP Eingang Etagenruf.**

Im Fall mehrerer Innensprechstellen oder Videosprechstellen mit dem gleichen Teilnehmercode ist die CFP Taste nur an eine Vorrichtung anzuschließen; sämtliche Geräte werden gleichzeitig klingeln.

**ES** ★ **Máx. 20 m.** Pulsador abrepuertas local.

◆ **CFP entrada para llamada timbre de planta.**

En caso de varios telefonillos o monitores de videoportero con el mismo código de usuario, conectar el pulsador CFP a uno solo; todos los dispositivos sonarán al mismo tiempo.

**IT** ★ **Max 20 m.** Pulsante comando apriporta locale.

◆ **CFP ingresso chiamata fuori porta.**

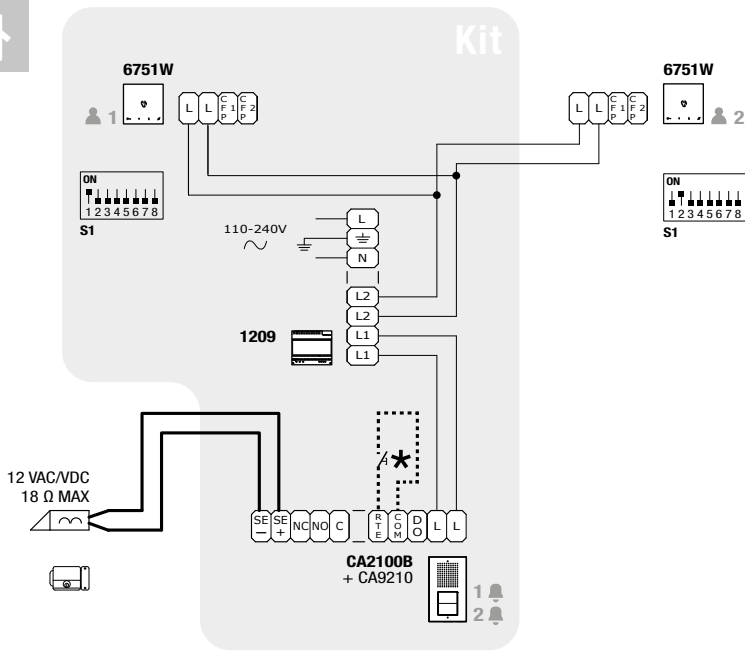
In caso di più citofoni o videocitofoni con lo stesso codice utente, collegare il pulsante CFP su uno solo; tutti i dispositivi suoneranno contemporaneamente.

**PT** ★ **Máx. 20 m.** Botão de comando de abertura da porta local.

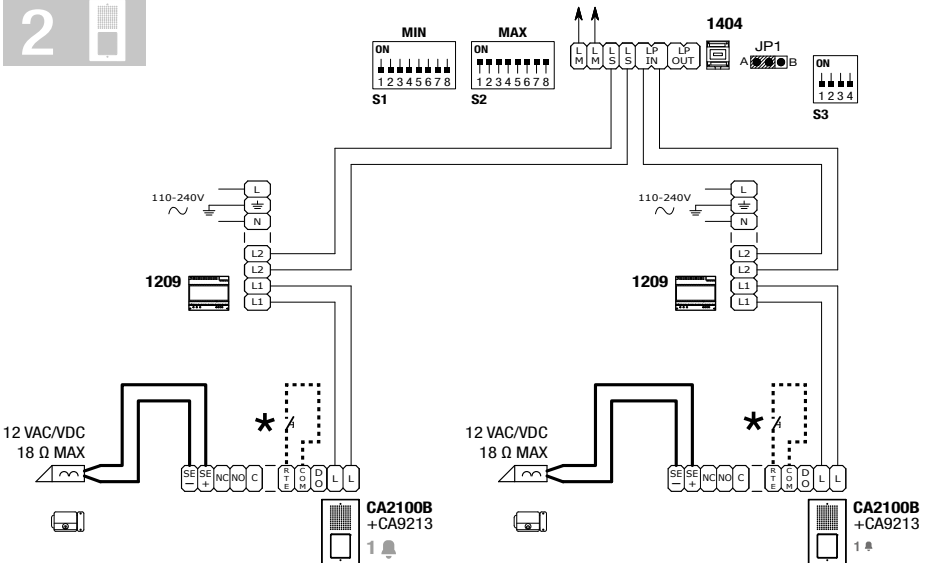
◆ **CFP entrada botão de chamada da campanha externa.**

Caso existam vários telefones intercomunicadores ou vídeo-intercomunicadores com o mesmo código de utilizador, ligar o botão CFP apenas a um deles; todos os dispositivos tocarão em simultâneo.

# 2



# 2



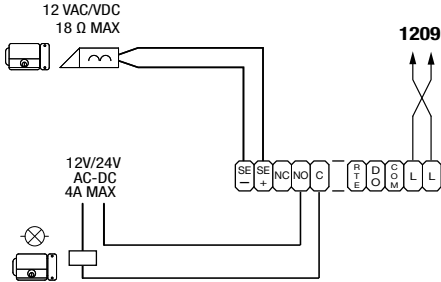
- IT** ★ **Max 20 m.** Pulsante comando apriorita locale.
- EN** ★ **Max. 20 m.** Local door-opener button.
- FR** ★ **Max 20 m.** Bouton ouvre-porte sortie.
- NL** ★ **Max 20 m.** Lokale deuropener bedieningsknop

- DE** ★ **Max. 20 m.** Steuertaste lokaler Türöffner.
- ES** ★ **Máx. 20 m.** Pulsador abrepuertas local.
- PT** ★ **Máx. 20 m.** Botão de comando de abertura da porta local.

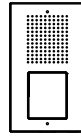


- IT** Utilizzo del relè della pulsantiera
- EN** Using the entrance panel relay
- FR** Utilisation du relais de la platine
- NL** Gebruik van het relais van het deurstation

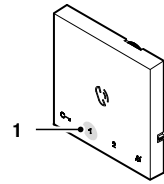
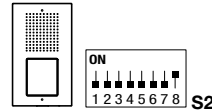
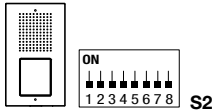
- DE** Einsatz des Relais der Türstation
- ES** Uso del relé de la placa de calle
- PT** Utilização do relé da botoneira



**CA2100B  
+CA921x**



- Attivazione relè C.NC.NO: 2 sec. (*Default*)
- C.NC.NO relay activation 2 sec (*Default*)
- Activation relais C.NC.NO 2 s. (*par défaut*)
- Inschakeling relais C.NC.NO: 2 sec. (*standaard*)
- Aktivierung des Relais C.NC.NO 2 Sek. (*Standard*)
- Activación del relé C.NC.NO 2 s. (*predefinido*)
- Activação relé C.NC.NO 2 seg. (*predefinição*)



<b>IT</b>	L'uscita SE e il relè C-NO sono controllati da 1 pulsante del citofono: pulsante apriporta.	L'uscita SE e il relè C-NO sono controllati da 2 pulsanti separati del citofono: pulsante apriporta (SE) e pulsante 1 impostato come attuatore generico (C-NO).
<b>EN</b>	The SE output and the C-NO relay are controlled by 1 button on the door-entry phone: the key button.	The SE output and the C-NO relay are controlled by 2 separate buttons on the door-entry phone: the key button (SE) and button 1 set as generic actuator (C-NO).
<b>FR</b>	La sortie SE et le relais C-NO sont contrôlés par 1 bouton du poste audio : bouton ouvre-porte.	La sortie SE et le relais C-NO sont contrôlés par 2 boutons séparés du poste audio : bouton ouvre-porte (SE) et bouton 1 configuré comme actionneur générique (C-NO).
<b>NL</b>	De SE-uitgang en het relais C-NO worden bediend door 1 drukknop van de deurtelefoon: deuropenerknop.	De SE-uitgang en het relais C-NO worden bediend door 2 afzonderlijke drukknoppen van de deurtelefoon: deuropenerknop (SE) en de drukknop 1 ingesteld als algemene relaissturing (C-NO).
<b>DE</b>	Der SE-Ausgang und das C-NO-Relais werden von 1 Taste an der Sprechstelle gesteuert: Türöffertaste.	Der SE-Ausgang und das C-NO-Relais werden über 2 separate Tasten an der Sprechstelle gesteuert: Türöffnungstaste (SE) und Taste 1 als allgemeine Relaissteuerung (C-NO).
<b>ES</b>	La salida SE y el relé C-NO están controlados por 1 pulsador del telefonillo: pulsador abrepuertas.	La salida SE y el relé C-NO están controlados por 2 pulsadores separados del telefonillo: pulsador abrepuertas (SE) y pulsador 1 configurado como actuador genérico (C-NO).
<b>PT</b>	A saída SE e o relé C-NO são comandados por 1 botão do telefone intercomunicador: botão de abertura da porta.	A saída SE e o relé C-NO são controlados por 2 botões separados do telefone intercomunicador: botão de abertura da porta (SE) e botão 1 configurado como atuador geral (C-NO).