

Merk	AXOR
Artikelnaam	<b>AXOR Edge</b> baduitloop - Diamond Cut
Art.nr.	46411000
Oppervlakte	chrom
Netto prijs	899,87 EUR

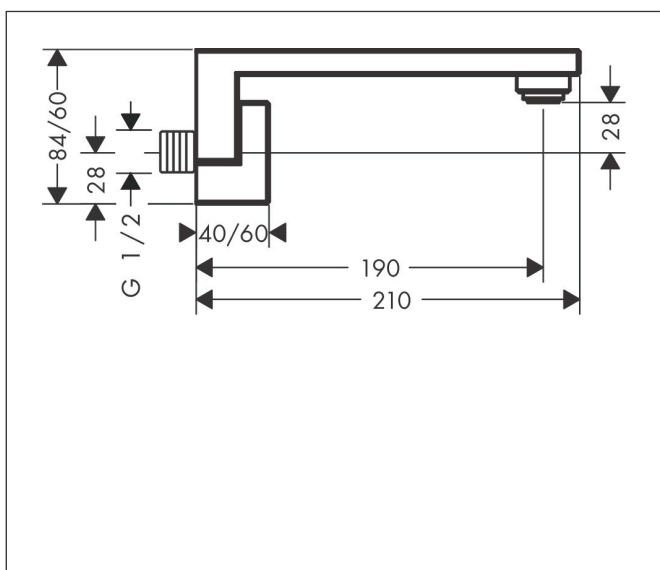
## Product foto



## Kenmerken

- voorsprong uitloop 190 mm
- wandmontage
- maximale doorstroomhoeveelheid bij 3 bar: 23 l/min
- normale straal

## Maat tekeningen

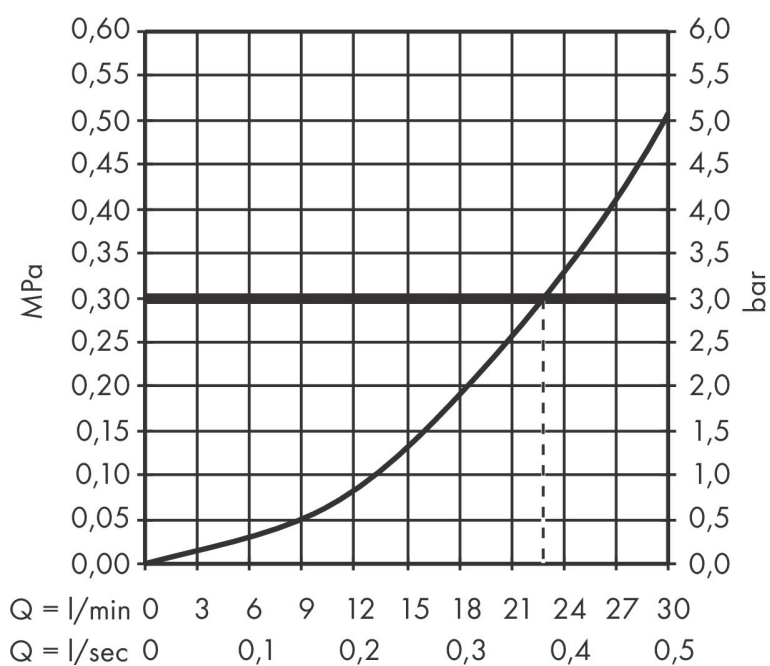


## Technologie



Merk AXOR  
 Artikelnaam **AXOR Edge** baduitloop - Diamond Cut  
 Art.nr. 46411000  
 Oppervlakte chroom  
 Netto prijs 899,87 EUR

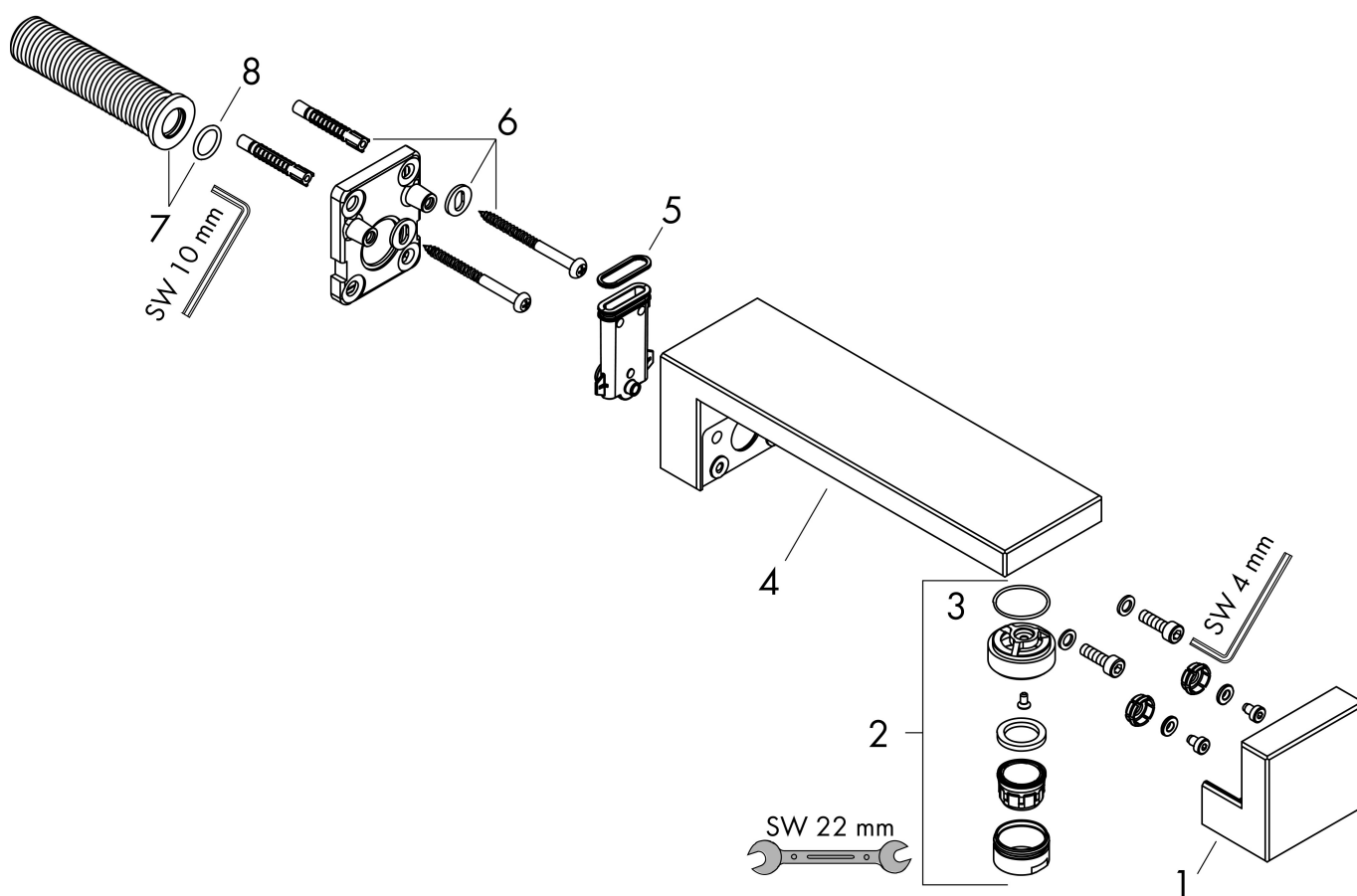
## Stroomschema



De verbruikswaarden werden in overeenstemming met de praktijk met de bijbehorende armaturen (thermostaat/mengkraan/inbouwventiel) gemeten.

Merk	AXOR
Artikelnaam	<b>AXOR Edge</b> baduitloop - Diamond Cut
Art.nr.	46411000
Oppervlakte	chrom
Netto prijs	899,87 EUR

## Explosietekening voor bouwjaar: >06/19



Merk AXOR  
 Artikelnaam **AXOR Edge** baduitloop - Diamond Cut  
 Art.nr. 46411000  
 Oppervlakte chroom  
 Netto prijs 899,87 EUR

## Onderdelen voor bouwjaar: >06/19

Pos	Beschrijving	Art.nr.	Prijs
1	afdekkap	93627000	510,85
2	perlator laminar M24x1 C	93656000	54,08
3	O-ring 22x1,2	98397000	3,12
4	uitloop compl.	93626000	722,07
5	O-ring 15x2,5	98131000	3,12
6	bevestigingsmateriaal	96179000	10,82
7	aansluiting G½	93625000	54,08
8	O-ring 12x2	98214000	3,12