

TR 612 top2 24V

Artikelnr.: 6124100

theben

Tijd- en lichtregeling
Digitale schakelklokken

Functiebeschrijving

- Digitale schakelklok met weekprogramma
- DuoFix verende steekklemmen
- Voor telkens 2 geleiders
- Draad of litzedraad (met of zonder adereindhuls)
- Draaddiameter: 0,5 - 2,5 mm²
- Bedieningsknop voor het loskoppelen van de stekerverbinding
- Tekstgestuurde programmering op het display
- Datum en tijd vooraf ingesteld
- Volledig bedienbaar zonder netaansluiting
- 56 geheugenplaatsen
- Interface voor OBELISK top2 geheugenstick (pc-programmering)
- 2. insteekbaar schakelprogramma
- Kopiëren van programma's
- Programma-back-up
- 10 jaar gangreserve (lithiumbatterij)
- Nuldoorgangsschakeling voor relaisparend schakelen en hoge lampbelasting (niet bij 24 V apparaten)
- AAN-UIT schakeltijden
- Schakelvoorselectie
- Schakeling continu AAN/UIT
- Geïntegreerde bedrijfsurenteller
- Resetmogelijkheid
- Servicefunctie voor de bewaking van onderhoudsintervallen
- Vakantieprogramma
- Displayverlichting (uitschakelbaar)
- PIN-codering
- Automatische zomer- / wintertijdschakeling
- Deactiveerbaar
- Omschakelregels voor Europa, VS en andere landen zijn reeds opgeslagen
- Eigen omschakelregel of omschakeling op vaste datum selecteerbaar



Technische wijzigingen en drukfouten voorbehouden

nadere informatie op: www.theben-nederland.nl/producten/6124100

De belastingsgegevens worden bepaald met voorbeeldige geselecteerde lichtbronnen en zijn daarom typische gegevens vanwege het grote aantal beschikbare producten.

15-11-2024
Pagina 1 van 3

TR 612 top2 24V

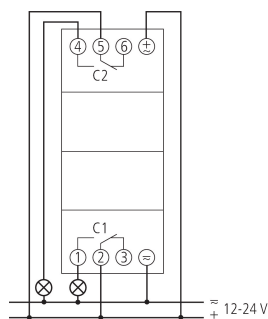
Artikelnr.: 6124100

theben

Technische specificaties

TR 612 top2 24V		TR 612 top2 24V	
Bedrijfsspanning	12 - 24 V UC	LED 2-8 W	20 W
Frequentie	50 - 60 Hz	LED > 8 W	25 W
Breedte	2 TE	Schakelvermogen min.	ca. 10 mA
Soort montage	DIN-rail	Kortste schakeltijd	1 min
Soort contact	Wisselcontact	Gangnauwkeurigheid bij 25 °C	typisch $\pm 0,25$ s/dag (Quartz)
Schakeluitgang	Faseonafhankelijk	Tijdbasis	Quartz
Openingswijdte	< 3 mm	Standby verbruik	~0,3 W
Programma	Weekprogramma	Geheugenkaart meegeleverd	-
Programmafuncties	AAN-UIT	Type aansluiting	DuoFix-steekklemmen
Aantal kanalen	2	Display	Displayverlichting (uitschakelbaar)
Aantal geheugenplaatsen	56	Bedieningselementen	4 tiptoetsen
Gangreserve	10 jaar	Behuizing- en isolatiemateriaal	Tegen hoge temperaturen bestendige, zelfdovende thermoplasten
Schakelvermogen bij 250 V AC, $\cos \varphi = 1$	16 A	Beschermingsgraad	IP 20
Schakelvermogen bij 250 V AC, $\cos \varphi = 0,6$	2 A	Beschermingsklasse	II volgens EN 60 730-1
Gloeï- / halogeenlampbelasting	1400 W	Spanning	12-24 V UC
Energiespaarlampen	30 W	Omgevingstemperatuur	-30°C ... 55°C
LED < 2 W	6 W		

Aansluitschema's



Technische wijzigingen en drukfouten voorbehouden

nadere informatie op: www.theben-nederland.nl/producten/6124100

De belastingsgegevens worden bepaald met voorbeeldige geselecteerde lichtbronnen en zijn daarom typische gegevens vanwege het grote aantal beschikbare producten.

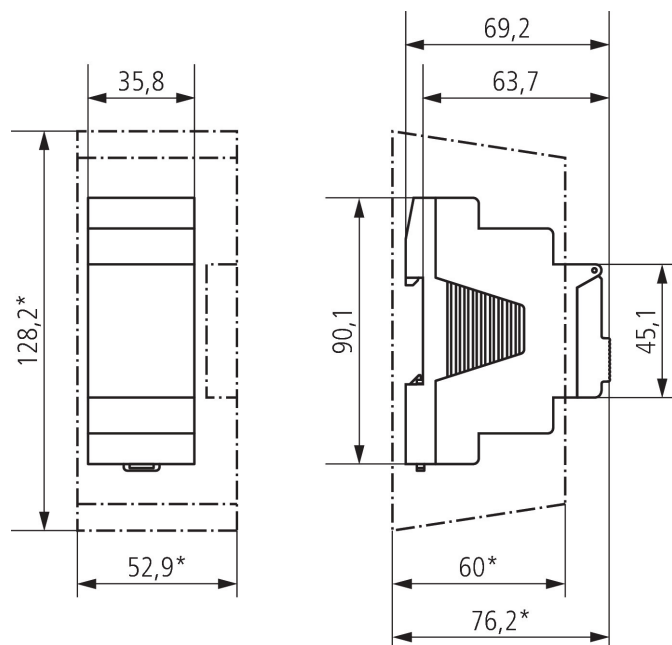
15-11-2024
Pagina 2 van 3

TR 612 top2 24V

Artikelnr.: 6124100

theben

Maattekeningen



Accessoires

Wandmontageset 35 mm
Artikelnr.: 9070064



PC-Programmeerset OBELISK top2/3
Artikelnr.: 9070409



Geheugenstick OBELISK top2
Artikelnr.: 9070404



Frontpaneelinbouwset
Artikelnr.: 9070001



Technische wijzigingen en drukfouten voorbehouden

nadere informatie op: www.theben-nederland.nl/producten/6124100

De belastingsgegevens worden bepaald met voorbeeldige geselecteerde lichtbronnen en zijn daarom typische gegevens vanwege het grote aantal beschikbare producten.