

# Productdatablad Spirotech

## Productnaam

**SpiroTrap MB3 -28mm -Magneet -Uni**

## Producteigenschappen

Een messing vuilafscheider met magneet en een universele 22 mm - 2" aansluiting

- Zeer kleine deeltjes, vanaf 5  $\mu\text{m}$  (= 0.005 mm) worden afgescheiden en verwijderd
- Inclusief een magneet voor extra bescherming en zeer efficiënte verwijdering van magnetiet
- Vuil kan worden afgevoerd terwijl de installatie in bedrijf is
- Geen afsluiters of bypass nodig
- Toepasbaar met 50/50 Ethyleenglycol / Water (Volume)
- Onderhoud vergt slechts enkele seconden en kost weinig moeite
- Constante, lage drukval
- Aansluitdiameters van 22 mm tot 2" (G2)
- Uitzonderlijke garantie

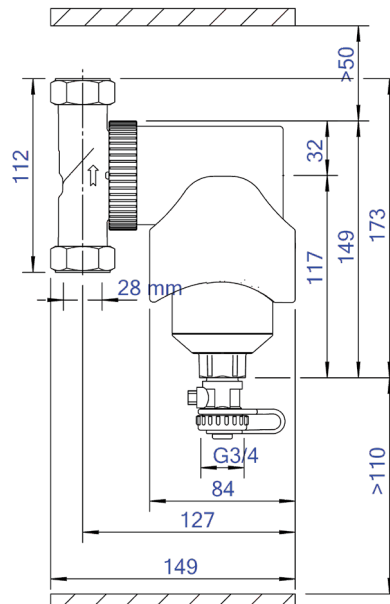
## Artikelnummer

**UE028WJ**

## Productafbeelding



## Productafmetingen



# Productdatablad Spirotech

## ETIM productdata

|                                      |                       |
|--------------------------------------|-----------------------|
| Materiaal behuizing                  | Messing               |
| Afvoerkraan                          | Ja                    |
| Kwaliteitsklasse materiaal behuizing | Overig                |
| Terugspoelbaar filter                | Nee                   |
| Mediumtemperatuur (continu)          | 0 - 110 °C            |
| Max. werkdruk                        | 10 bar                |
| Kvs-waarde [m3/h] bij ΔP 1 bar       | 10.13                 |
| Variabele stromingsrichting          | Ja                    |
| Met isolatie                         | Nee                   |
| Scheidingstype                       | Vuil                  |
| Connectie type                       | Compressie koppeling  |
| Model                                | Horizontaal/verticaal |
| Connectie (d)                        | Anders                |
| Max. glycolmengsel                   | 50 %                  |
| Geschikt voor verwarming             | Ja                    |
| Geschikt voor koeling                | Ja                    |
| Uitwendige leiding diameter          | 28 mm                 |
| Lengte van constructie               | 112 mm                |
| Compressieklasse                     | PN 10                 |
| Oppervlakte bescherming              | Onbehandeld           |

|  |                         |
|--|-------------------------|
| Geschikt voor open systemen            | Nee                     |
| Geschikt voor gesloten systemen        | Ja                      |
| Geschikt voor solar                    | Nee                     |
| Wervel werkingsprincipe                | Nee                     |
| Onderdruk werkingsprincipe             | Nee                     |
| Met demonteerbaar filter               | Nee                     |
| Filtervolume                           | 0.39 Ltr.               |
| Magneet Werkingsprincipe               | Ja                      |
| Stuwing werkingsprincipe               | Nee                     |
| Met automatische ontluchting           | Nee                     |
| Deelstroom werkingsprincipe            | Nee                     |
| Principe volle doorstroom met bezinken | Ja                      |
| Reiniging mogelijk tijdens bedrijf     | Ja                      |
| Met koppelingen                        | Ja                      |
| Sprongafstand ingang/uitgang           | 0 mm                    |
| Materiaal aansluiting                  | Messing                 |
| Materiaal aansluiting                  | Ander                   |
| Nom. stroomsnelheid                    | 0 - 2 m <sup>3</sup> /h |
| Magneetlocatie                         | Extern                  |

### Disclaimer

Dit productdatablad is met de grootst mogelijke zorg samengesteld. Desondanks kunnen er (tik)fouten of onvolledigheden voorkomen. Voor de actuele en correcte informatie verwijzen we je naar onze website.

