



Spanstuk voor het opspannen van de energiezuil tussen de vloer en het plafond. Nivelleerbaar van 313 mm (standaardlengte) en 480 mm.



Alu Aluminium

Stamgegevens

Artikelnummer	6290189
Type	ISSDV
Omschrijving 1	Spaninrichting
Omschrijving 2	voor ISS vloer/plafond
Fabrikant	OBO
Dimensie	313x31
Kleur	aluminium
Materiaal	aluminium
Kleinste verkoop-eenheid	1
Eenheid van hoeveelheid	Stuk
Gewicht	70 kg
Eenheid gewicht	kg/100 st.
CO2-voetafdruk (GWP) van wieg tot poort	3,3324 kg CO2e / 1 Stuk

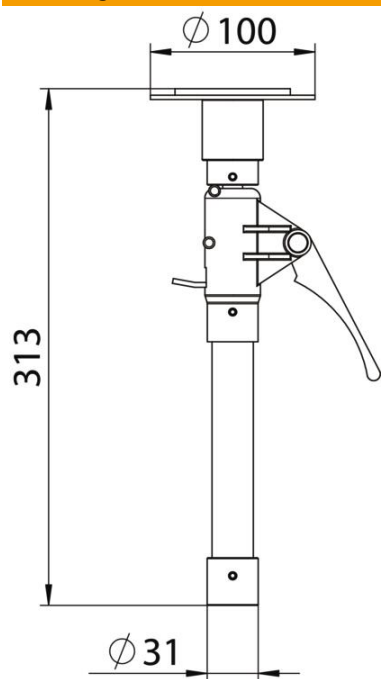
Technisch specificatieblad

Spanvoorziening

Artikelnummer: 6290189



Afmetingen



Lengte	313 mm
Breedte	31 mm
Hoogte	31 mm

Technische gegevens

Type bevestiging	Klemmenstrook
Halogeenvrij	ja