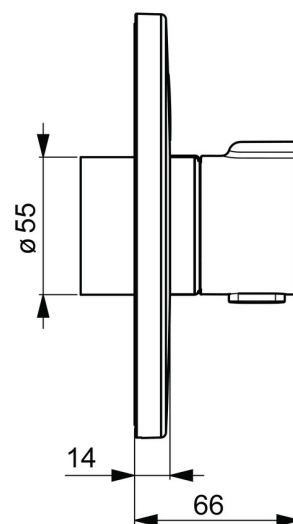
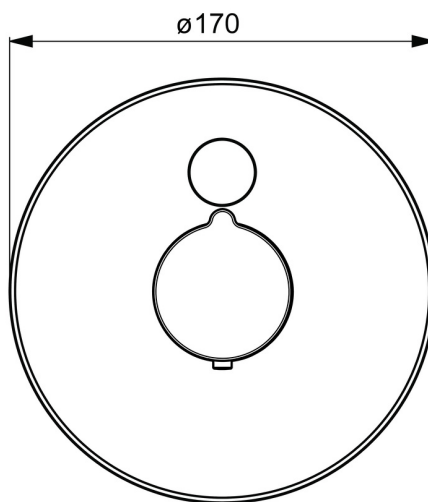
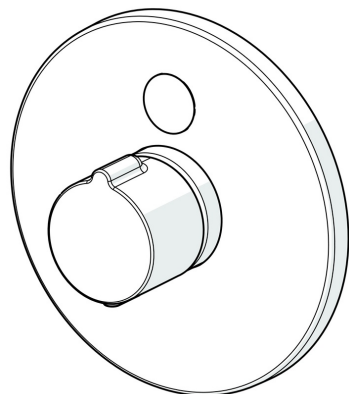


EAN: 4057304008559
static.hansa.com/80909001



- Openbaar en semi-openbaar, Gezondheid en verzorging
- Afbouwset, Thermostatisch, Elektronisch, Inbouwvoeding
- Wandmontage voor inbouwunit
- Chroom
- Temperatuurgreep
- Temperatuurbegrenzer, Veiligheidsblokkering tegen verbranden bij 38 °C
- Thermostatische temperatuurregeling, Terugslagklep
- Autofocus sensor, Magneetventiel, Controle eenheid, Functie(s) met signaallichten
- Software instellingen zijn aan te passen (met magneet of met magneetsleutel)
- Ronde rozet, BLUECLICK rozettendrager voor eenvoudige montage
- Zonder netvoeding



Technische gegevens

Doorstromingseigenschappen

Doorstroomhoeveelheid bij 3 bar **13.8 l/min**

Technische eigenschappen

Warmwatertoevoer **max. +70°C**
 Werkdruk **1-10 bar**
 Terugstroom beveiliging (EN1717) **EB**
 Materiaal **brass**

Software-instellingen

Nalooptijd **3 s (1/2/3/4/5/6/7/8/9/10 s)**
 Automatische spoeling **off (off/6/12/18/24/30/36/48/60/72 h)**
 Automatische spoeling periode **30 s (30/60/90/120/180/240/300/360/480/600 s)**
 Max. looptijd **60 s (10/30/60/90/120/150/180/210/240/300 s)**

Eigenschappen elektronica

Elektrische aansluiting **12 VDC**

Voorschriften

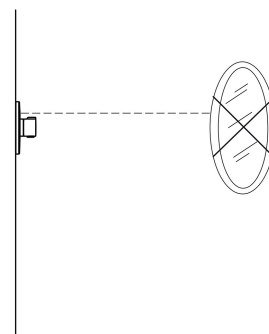
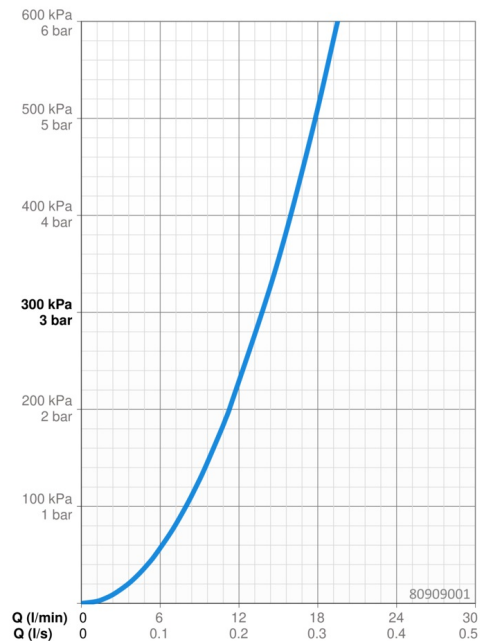
EU-richtlijn **C € Low Voltage Directive 2014/35/EU, EMC Directive 2014/30/EU, RoHS Directive 2011/65/EU**
 EN-norm **EN 1111, EN 15091, ETSI EN 301 489-1 V1.9.2, ETSI EN 300 328 v2.2.2, EN 61000-6-1:2007, EN 61000-6-3:2007+A1:2011+AC:2012, EN 60335-1:2012+A11+A13+A14+A15:2021, Part 19.11.4**
 Geluidsklasse **I (ISO 3822)**
 Beschermingsklasse **IP 55**

Toestemmingen en Verklaringen

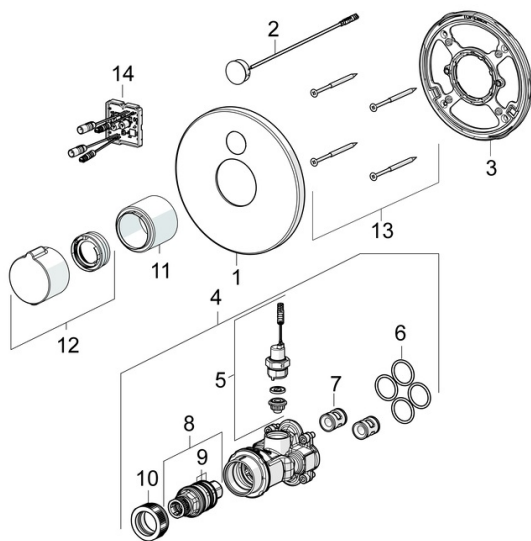
EPD **S-P-07752**

Duurzaamheid

EPD module A1 (kg CO2 eq.) **11,93**
 EPD module A2 (kg CO2 eq.) **0,38**
 EPD module A3 (kg CO2 eq.) **7,45**
 EPD module A1-A3 (kg CO2 eq.) **19,68**
 EPD module A4 (kg CO2 eq.) **0,32**
 EPD module B7 (kg CO2 eq.) **2663,40**
 EPD module C2 (kg CO2 eq.) **0,02**
 EPD module C3 (kg CO2 eq.) **0,02**
 EPD module C4 (kg CO2 eq.) **0,26**
 EPD module D (kg CO2 eq.) **-6,09**



Reserveonderdelen



SP80909001

	Naam	Code
01	Afdekplaat, d 170 mm Chroom	59914556
02	Fotocel	59914559
03	Fixing part	59914296
04	Functional unit	59914558
05	Ventiel, 3 V	59914125
06	O-ring, 23.47x2.62	59914304
07	Terugslagklep	59905714
08	Thermostaat/binnenwerk, 3.4	59914114
09	O-ring	59914113
10	Schroefring, M36x1.5, SW38	59914319
11	Rosassen Chroom	59914294
12	Temperatuur hendel Chroom	59914320
13	Schroef, M4.5x80	59912890
14	Controle eenheid, 12 V	59914560