

Technisch specificatieblad

Draagklem, met boring

Artikelnummer: 1488551



Draagklem met boring voor individuele montage-oplossingen, bijv. voor de bevestiging van S-haken of kettingen. Bevestiging op stalen dragers door opslaan.



CE

St Staal

ZL Zinklamel

Stamgegevens

Artikelnummer	1488551
Type	SKL 1,5-5
Omschrijving 1	Draagklem
Fabrikant	OBO
Dimensie	1,5-5mm
Materiaal	Staal
Oppervlak	Zinklamel
Oppervlaktenorm	
Kleinste verkoop-eenheid	100
Eenheid van hoeveelheid	Stuk
Gewicht	0,86 kg
Eenheid gewicht	kg/100 st.

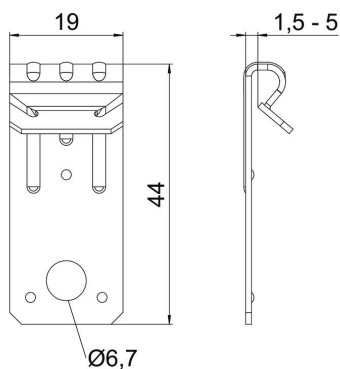
Technisch specificatieblad

Draagklem, met boring

Artikelnummer: 1488551



Afmetingen



Lengte	44 mm
Breedte	19 mm
Hoogte	8 mm

Technische gegevens

Aansluittype/-component	Gat
Type bevestiging	Klemmenstrook
Flensdikte F max.	5 mm
Flensdikte F min.	1,5 mm
Scharnier instelbaar	nee
Scharnierend	nee