

Technisch specificatieblad

Wartel, metrische schroefdraad met meervoudig dichtings-
inzetstuk, lichtgrijs

Artikelnummer: 2022128



Wartelsysteem met metrische schroefdraad in dopmoerconstructie, voor kabe-laansluitdozen, behuizing en verdeelkasten voor particuliere en industriële to-epassing. Met treklasting en geïntegreerde afdichtingslip, getest conform NEN-EN-IEC 62444. Beschermingsklasse IP68. Te gebruiken van -20 °C tot +65 °C.



PA Polyamide

Stamgegevens

Artikelnummer	2022128
Type	V-TEC VM25 2x8
Omschrijving 1	Wartel
Omschrijving 2	met meerv. afdichtingsstuk
Fabrikant	OBO
Dimensie	M25
Kleur	Lichtgrijs
Materiaal	Polyamide
Kleinste verkoop-eenheid	25
Eenheid van hoeveelheid	Stuk
Gewicht	1,36 kg
Eenheid gewicht	kg/100 st.
CO2-voetafdruk (GWP) van wieg tot poort	0,0693 kg CO2e / 1 Stuk

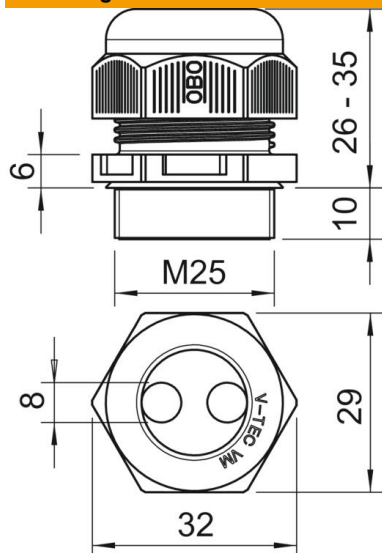
Technisch specificatieblad

Wartel, metrische schroefdraad met meervoudig dichtings-
inzetstuk, lichtgrijs

Artikelnummer: 2022128



Afmetingen



Maat D	8 mm
Afmeting e	32 mm
Afmeting L max.	35 mm
Afmeting L min.	26 mm
Maat L1	10 mm
Maat L2	6 mm

Technische gegevens

Aantal boringen	2
Soort afdichting	Dichtring
Uitvoering	Recht
Doorbuigbescherming	nee
Explosiebeveiligd	nee
Wartel voor platte kabel	nee
Vlambestendig	volgens VDE 0471/DIN 695 deel 2-1, testtemperatuur 650°C
Voor Ex-zone	zonder
voor Ex-zone gas	zonder
voor Ex-zone stof	zonder
Schroefdraad	M25 x 1,5
Soort schroefdraad	Metrisch
Lengte schroefdraad	10 mm
Nominale schroefdraadmaat	25
Spoed	1,5 mm
Glasvezelversterkt	nee
Halogeenvrij	ja
Instabiel draaimoment	5 Nm
Meervoudig dichtingsinzetstuk	ja
Met borgmoer	nee
Slagvast	nee
Sleutelwijdte	29
Beschermingsgraad	IP68
Zeskant hoekmaat	32 mm
Deelbare wartel	nee
Temperatuurbereik max.	65 °C
Temperatuurbereik min.	-20 °C
Treklastingsmogelijkheid	ja