

Lees de volledige handleiding vóór installatie en ingebruikneming. Bewaar deze handleiding zorgvuldig voor later gebruik.

1. BESCHRIJVING

De **aanwezigheids- of afwezigheidsmelder 360° (secundair) voor opbouw** bestaat uit een integrale unit met aan-uitsturing van één kanaal en een bewegingssensor (PIR of passief infraroodtechnologie).

Je gebruikt dit toestel in combinatie met een master (350-20078) om het detectiegebied te vergroten (zie rubriek 4.2.).

De secundaire melder regelt de verlichting volgens de ingestelde parameters op de master. Voor meer informatie raadpleeg je de handleiding van de master.

2. INSTALLATIE

2.1. Aansluiting

Gevaar: Installeer de melder niet onder spanning. Sluit het toestel pas na volledige installatie aan op de netspanning.

Raadpleeg het aansluitschema (fig. 1).

2.2. Montage

Tip: Installeer de melder niet te dicht bij warmtebronnen zoals fornuizen of elektrische vuurtjes, luchtstromen (ventilatiesystemen) of bewegende objecten (fig. 2). Dit kan het toestel ongewenst activeren omdat het reageert op beweging en warmte in zijn omgeving.

Tip: De aanbevolen montagehoogte is 2 tot 3,4 m. Op een hoogte van 3 m heeft de melder een optimale werking: op deze hoogte heeft de melder een bereik met een diameter van 24 m op de grond en 17,5 m op 80 cm hoogte (tafelhoogte) (fig. 3).

De melder is geschikt voor rechtstreekse montage op het plafond (fig. 4).

3. INSTELLINGEN

3.1. Dipswitches

Met de twee dipswitches stel je de **gevoeligheid van de bewegingssensor** in. Je hebt de keuze uit: minimaal, laag, hoog of maximaal. Raadpleeg figuur 5 voor de stand van de dipswitches afhankelijk van de gewenste gevoeligheid.

De bewegingssensor van deze melder is bij levering ingesteld op een hoge gevoeligheid.

3.2. Potentiometer

In tegenstelling tot de master vind je onder de behuizing van de secundaire detector slechts één potentiometer die één functie heeft, met name de wandeltest activeren (fig. 6).

Het detectiegebied wordt getest door de geïntegreerde bewegingssensor te activeren voor de **wandeltest**:

1. Stel de potentiometer in op de minimumwaarde.

De blauwe indicatieled brandt als je de testmode activeert.

Gedurende vijf seconden wordt de verlichting ingeschakeld en brandt de rode indicatieled telkens wanneer de sensor activiteit detecteert. Als er geen activiteit gedetecteerd wordt en de sensor nog in testmode staat, brandt de blauwe indicatieled.

2. Zet de potentiometer terug op de middelste waarde zodra de test beëindigd is.

Als je de testmode vergeet af te sluiten, werkt de melder na vijf minuten opnieuw volgens de geselecteerde instellingen.

4. WERKING EN GEBRUIK

4.1. Ingebruikneming

Je mag de melder pas onder spanning zetten als alle kabels aangesloten zijn. Nadat je de spanning ingeschakeld hebt, is de melder na ongeveer 40 seconden (opwarmtijd) gebruiksklaar.

De rode indicatieled knippert tijdens het opwarmen. Als de opwarmtijd verstreken is, knippert de groene indicatieled twee keer kort na elkaar.

4.2. Detectiebereik

Je kunt het detectiegebied uitbreiden met een extra melder (secundair) (350-20079). Je mag maximaal tien secundaire melders op één master (350-20078) aansluiten. De verlichting wordt geregeld afhankelijk van de instellingen op de master. Zowel de master als de secundaire detector hebben hetzelfde detectiebereik (cirkel met een diameter van 24 m). Om een volledig oppervlak te beslaan met meerdere melders, wordt het aanbevolen rekening te houden met een overlap van ongeveer 30% (fig. 7).

Als je in een deel van het detectiegebied geen bewegingsdetectie wilt of als het detectiegebied te groot is, dek je de lens van de sensor af met het bijgeleverde afschermmasker. Zo kun je de maximale reikwijdte van 24 m verkleinen. De detectiehoek van 360° kun je verminderen in stappen van 30°.

5. ONDERHOUD

Vuil kan de werking van de melder beïnvloeden. Houd daarom de lens altijd schoon en droog. Gebruik een vochtige doek en water met weinig detergent om de lens te reinigen. Oefen nooit druk uit op de lens tijdens het reinigen. Als de lens of andere onderdelen van de melder defect zijn, neem je contact op met een erkend installateur.

6. TECHNISCHE GEGEVENS

| | |
|-------------------------|--|
| afmetingen | 45,9 x 117,3 mm (HxB) 64,1 x 117,3 mm (HxB) (incl. niet-zichtbaar deel) |
| voedingsspanning | 230 Vac ± 10%, 50 Hz |
| vermogensschakelaar | maximale nominale waarde vermogensschakelaar 10 A* |
| stroomverbruik | 0,2 W |
| montagehoogte (fig. 3) | 2 – 3,4 m |
| detectiehoek (fig. 3) | 360° |
| detectiebereik (fig. 3) | cirkelvormig, 3 – 24 m |
| draadingang | 3 x 2,5 mm ² |
| kabeldoorvoer | langs zijkant: 3 x Ø 14 mm langs boven: 2 x Ø 14 mm |
| beschermingsgraad | IP54 |
| beschermklasse | klasse I-toestellen |
| omgevingstemperatuur | -5 – +50°C |
| keurmerk | CE-gemarkeerd conform EN 60669-2-1 |
| accessoires | aanwezigheids- of afwezigheidsmelder 360° (master) (350-20078) |

* De nominale waarde van de vermogensschakelaar is beperkt door nationale regelgeving voor installaties.

Waarschuwingen voor installatie



De installatie van producten die permanent onderdeel zullen uitmaken van de elektrische installatie en die gevaarlijke spanningen bevatten, moet worden uitgevoerd door een erkend installateur en volgens de geldende voorschriften. Deze handleiding moet aan de gebruiker worden overhandigd. Het moet bij het dossier van de elektrische installatie worden gevoegd en worden overgedragen aan eventuele nieuwe eigenaars. Bijkomende exemplaren zijn verkrijgbaar via de website of Niko customer services.

CE-markering



Dit product voldoet aan alle toepasselijke Europese richtlijnen en verordeningen. Voor radioapparatuur verklaart Niko nv dat de radioapparatuur uit deze handleiding conform is met Richtlijn 2014/53/EU. De volledige tekst van de EU-conformiteitsverklaring staat op www.niko.eu onder de productreferentie, indien van toepassing.

Milieu



Dit product of de bijgeleverde batterijen mag u niet bij het ongesorteerd afval gooien. Breng uw afgedankt product naar een erkend verzamelpunt. Net als producenten en importeurs speelt ook u een belangrijke rol in de bevordering van sortering, recycling en hergebruik van afgedankte elektrische en elektronische apparatuur. Om de ophaling en verwerking te kunnen financieren, heft de overheid in bepaalde gevallen een recyclingbijdrage (inbegrepen in de aankoopprijs van dit product).

Veillez lire le mode d'emploi entièrement avant l'installation et la mise en service. Veuillez conserver ce mode d'emploi afin de pouvoir le consulter ultérieurement.

1. DESCRIPTION

Le **détecteur de présence ou d'absence 360° (secondaire) pour montage en saillie** se compose d'une unité intégrale avec commande allumage/extinction d'un seul canal et d'un capteur de mouvement (PIR ou technologie à infrarouge passif).

Vous utilisez cet appareil en association avec un maître (350-20078) afin d'étendre la zone de détection (voir rubrique 4.2.).

Le détecteur secondaire commande l'éclairage selon les paramètres réglés sur le maître. Pour en savoir plus, vous consultez le mode d'emploi du maître.

2. INSTALLATION

2.1. Raccordement

Danger: N'installez pas le détecteur sous tension. Ne raccordez l'appareil à la tension réseau qu'après installation complète.

Consultez le schéma de raccordement (fig. 1).

2.2. Montage

Conseil: N'installez pas le détecteur trop près de sources de chaleur comme des fours ou des chauffages électriques, de courants d'air (systèmes de ventilation) ou d'objets mobiles (fig. 2). En effet, ils risqueraient d'activer l'appareil de manière intempestive car il réagit au mouvement et à la chaleur qu'il détecte dans son environnement.

Conseil: La hauteur de montage recommandée est de 2 à 3,4 m. Le fonctionnement du détecteur est optimal à une hauteur de 3 m: à cette hauteur, le détecteur couvre une zone d'un diamètre de 24 m au sol et de 17,5 m sur 80 cm en hauteur (hauteur de table) (fig. 3).

Le détecteur convient pour être monté directement sur le plafond (fig. 4).

3. RÉGLAGES

3.1. Commutateurs miniatures

Les deux commutateurs miniatures vous permettent de régler **la sensibilité du capteur de mouvement**. Vous avez le choix parmi les possibilités suivantes: minimale, faible, élevée ou maximale. Pour connaître la position des commutateurs miniatures selon la sensibilité souhaitée, vous consultez la figure 5.

À la livraison, le capteur de mouvement de ce détecteur est réglé sur une sensibilité élevée.

3.2. Potentiomètre

Contrairement au maître, le boîtier du détecteur secondaire ne comporte qu'un seul potentiomètre possédant une seule fonction, à savoir l'activation du test de mouvement (fig. 6).

La zone de détection est testée en activant le capteur de mouvement intégré pour **le test de mouvement**:

1. Réglez le potentiomètre sur la valeur minimale.

La LED d'indication bleue s'allume lorsque vous activez le mode de test.

L'éclairage s'allume pendant cinq secondes et la LED d'indication rouge s'allume chaque fois que le capteur détecte une activité. Si aucune activité n'est détectée et si le capteur est toujours en mode de test, la LED d'indication bleue s'allume.

2. Réglez de nouveau le potentiomètre sur la valeur centrale dès que le test de mouvement est terminé.

Si vous oubliez de terminer le mode de test, le détecteur fonctionne de nouveau selon les réglages sélectionnés après cinq minutes.

4. FONCTIONNEMENT ET UTILISATION

4.1. Mise en service

Vous ne pouvez mettre le détecteur sous tension que lorsque tous les câbles sont raccordés. Le détecteur est prêt à être utilisé environ 40 secondes (préchauffage) après avoir été mis sous tension.

Pendant le préchauffage, la LED d'indication rouge clignote. Lorsque le préchauffage est terminé, la LED d'indication verte clignote rapidement à deux reprises.

4.2. Portée de détection

Vous pouvez étendre la zone de détection au moyen d'un détecteur supplémentaire (secondaire) (350-20079). Vous pouvez raccorder jusqu'à dix détecteurs secondaires sur un seul maître (350-20078). L'éclairage est régi par les réglages du maître. Tant le maître que le détecteur secondaire possèdent la même portée de détection (cercle de 24 m de diamètre). Pour couvrir une surface complète au moyen de plusieurs détecteurs, il est conseillé de tenir compte d'un chevauchement d'environ 30% (fig. 7).

Si vous ne souhaitez pas que les mouvements soient détectés dans une partie de la zone de détection ou si la zone de détection est trop grande, vous couvrez la lentille du capteur à l'aide du masque d'obturation fourni. Vous pouvez ainsi réduire la portée maximale de 24 m. Vous pouvez réduire l'angle de détection de 360° par paliers de 30°.

5. ENTRETIEN

La saleté peut influencer le fonctionnement du détecteur. Par conséquent, veillez à ce que la lentille soit toujours propre et sèche. Pour nettoyer la lentille, utilisez un chiffon humide et de l'eau additionnée d'un peu de détergent. N'exercez jamais de pression sur la lentille en la nettoyant. Si la lentille ou d'autres pièces du détecteur sont défectueuses, contactez un installateur agréé.

6. DONNÉES TECHNIQUES

| | |
|------------------------------|--|
| dimensions | 45,9 x 117,3 mm (HxL) 64,1 x 117,3 mm (HxL) (partie non visible comprise) |
| tension d'alimentation | 230 Vac ± 10%, 50 Hz |
| disjoncteur | calibre maximum du disjoncteur miniature 10 A* |
| consommation de courant | 0,2 W |
| hauteur de montage (fig. 3) | 2 – 3,4 m |
| angle de détection (fig. 3) | 360° |
| portée de détection (fig. 3) | circulaire, 3 – 24 m |
| entrée de fil | 3 x 2,5 mm ² |
| opercule de câble | sur le côté: 3 x Ø 14 mm en haut: 2 x Ø 14 mm |
| degré de protection | IP54 |
| classe de protection | appareils de classe I |
| température ambiante | -5 – +50°C |
| agrément | marquage CE, conforme à la norme EN 60669-2-1 |
| accessoires | détecteur de présence ou d'absence 360° (maître) (350-20078) |

* Le calibre du disjoncteur miniature est limité par les règles nationales en matière d'installation.

Mises en garde relative à l'installation



L'installation de produits qui feront, de manière permanente, partie de l'installation électrique et qui comportent des tensions dangereuses, doit être effectuée par un installateur agréé et conformément aux prescriptions en vigueur. Ce mode d'emploi doit être remis à l'utilisateur. Il doit être joint au dossier de l'installation électrique et être remis aux nouveaux propriétaires éventuels. Des exemplaires supplémentaires peuvent être obtenus sur le site internet ou auprès de Niko customer services.

Marquage CE



Ce produit est conforme à l'ensemble des directives et règlements européens applicables. Pour l'appareillage radio, Niko SA déclare que l'appareillage radio de ce mode d'emploi est conforme à la Directive 2014/53/EU. Le texte complet de la déclaration de conformité UE est disponible, le cas échéant, sur le site www.niko.eu à la rubrique référence produit.

Environnement



Vous ne pouvez pas mettre ce produit ou les batteries fournies au rebut en tant que déchet non trié. Déposez votre produit usagé à un point de collecte agréé. Tout comme les fabricants et importateurs, vous jouez un rôle important dans la promotion du tri, du recyclage et de la réutilisation d'appareils électriques et électroniques mis au rebut. Pour financer la collecte et le traitement, les pouvoirs publics ont prévu, dans certains cas, une cotisation de recyclage (comprise dans le prix d'achat de ce produit).



EMBALLAGES
CARTONS ET PAPIER
À TRIER

Gebrauchsanleitung vor Montage und Inbetriebnahme vollständig durchlesen. Bewahren Sie diese Gebrauchsanleitung sorgfältig für einen späteren Gebrauch auf.

1. BESCHREIBUNG

Der **Präsenz- bzw. Absenkmelder 360° (Sekundär)** für die **Aufputzmontage** besteht aus einer integralen Einheit einschließlich 1-Kanal-An/Aus-Steuerung und einem Bewegungssensor (PIR bzw. Passiv-Infrarot-Technologie).

Um den Erfassungsbereich zu erweitern, müssen Sie dieses Gerät mit einem Master (350-20078) kombinieren (siehe Abschnitt 4.2).

Der Sekundär-Melder regelt die Beleuchtung nach den am Master eingestellten Parametern. Weitere Informationen entnehmen Sie bitte der Gebrauchsanleitung des Masters.

2. INSTALLATION

2.1. Anschluss

Gefahrenhinweis: Melder niemals unter Spannung installieren. Schließen Sie das Gerät erst nach vollständiger Installation an die Netzspannung an.

Konsultieren Sie den Anschlussplan (Abb. 1).

2.2. Montage

Tipp: Montieren Sie den Melder nicht zu dicht in Nähe von Wärmequellen wie etwa Heizungen oder Elektroöfen, Luftströmen (Ventilatoranlagen) oder von sich bewegenden Objekten (Abb. 2). Hierdurch kann das Gerät unerwünschterweise aktiviert werden, da es in seiner Umgebung sowohl auf Bewegungen als auch auf Wärme reagiert.

Tipp: Die empfohlene Montagehöhe beträgt zwischen 2 und 3,4 m. Ein optimaler Betrieb des Melders erfolgt auf einer Höhe von 3 m: Auf dieser Höhe deckt der Melder einen Bodenbereich eines Durchmessers von 24 m ab. Auf Tischhöhe (80 cm) hingegen deckt der Melder einen Durchmesser von 17,5 m ab (Abb. 3).

Der Melder ist für eine direkte Deckenmontage (Abb. 4) geeignet.

3. EINSTELLUNGEN

3.1. DIP-Schalter

Mit den beiden DIP-Schaltern stellen Sie die **Empfindlichkeit des Bewegungssensors** ein. Sie haben die Wahl zwischen minimaler, niedriger, hoher bzw. maximaler Empfindlichkeit. Die für die jeweilige Empfindlichkeit erforderliche Stellung der DIP-Schalter können Sie Abbildung 5 entnehmen.

Der Bewegungssensor des Melders ist im Lieferzustand auf hohe Empfindlichkeit eingestellt.

3.2. Potentiometer

Im Gegensatz zum Master ist der Sekundär-Melder unter dem Gehäuse mit nur einem einzigen Potentiometer für die Ansteuerung lediglich einer Funktion, dem Funktionstest, ausgestattet (Abb. 6).

Sie können den Erfassungsbereich überprüfen, indem Sie den integrierten Bewegungssensor für den **Funktionstest** aktivieren:

1. Stellen Sie das Potentiometer auf den Mindestwert ein.

Die blaue Anzeige-LED leuchtet auf, wenn Sie den Testmodus aktivieren.

Die Beleuchtung wird für fünf Sekunden lang eingeschaltet und die rote Anzeige-LED leuchtet jedes Mal auf, wenn der Sensor Aktivität erfasst. Wenn keine Aktivität erfasst wird und der Sensor sich noch im Testmodus befindet, leuchtet die blaue Anzeige-LED auf.

2. Stellen Sie das Potentiometer nach Beenden des Funktionstests auf den mittleren Wert zurück.

Wenn Sie vergessen, den Testmodus wieder zu verlassen, funktioniert der Melder nach fünf Minuten wieder gemäß den ausgewählten Einstellungen.

4. FUNKTIONSWEISE UND BETRIEB

4.1. Inbetriebnahme

Sie dürfen den Melder erst nach dem Anschließen aller Kabel an Spannung anlegen. Nach dem Einschalten der Spannung ist der Melder erst nach circa 40 Sekunden (Aufwärmzeit) betriebsbereit.

Während der Aufwärmzeit blinkt die rote Anzeige-LED. Nach Ablauf der Aufwärmzeit blinkt die grüne Anzeige-LED zwei Mal kurz hintereinander auf.

4.2. Erfassungsbereich

Sie können den Erfassungsbereich um einen zusätzlichen Melder (Sekundär) (350-20079) erweitern. Sie können bis zu maximal zehn Sekundär-Melder an einem Master (350-20078) anschließen. Die Beleuchtung wird in Abhängigkeit zu den Master-Einstellungen geregelt. Sowohl Master- als auch Sekundär-Melder verfügen über denselben Erfassungsbereich (Kreis eines Durchmessers von 24 m). Um eine Fläche vollständig mit mehreren Meldern zu erfassen, wird eine Überlappung des Erfassungsbereichs von circa 30% empfohlen (Abb. 7).

Wenn Sie in einem bestimmten Abschnitt keine Bewegungserfassung wünschen bzw. wenn der Erfassungsbereich zu groß ist, dann können Sie die Linse mit der mitgelieferten Abdeckmaske abdecken. Sie können dadurch die maximale Reichweite von 24 m reduzieren. Den Erfassungswinkel von 360° können Sie in Schritten zu je 30° verringern.

5. PFLEGE

Schmutz beeinträchtigt die Funktion des Melders. Halten Sie deswegen immer die Linse sauber und trocken. Benutzen Sie für die Linsenreinigung ein feuchtes Tuch mit Wasser und nur wenig Reinigungsmittel. Üben Sie beim Reinigen niemals Druck auf die Linse aus. Sind Linse oder andere Komponenten des Melders defekt, dann nehmen Sie Kontakt zu einem qualifizierten Elektroinstallateur auf.

6. TECHNISCHE DATEN

| | |
|----------------------------|---|
| Abmessungen | 45,9 x 117,3 mm (HxB) 64,1 x 117,3 mm (HxB) (einschließlich nicht-sichtbarer Teil) |
| Versorgungsspannung | 230 Vac ± 10%, 50 Hz |
| Leistungsschalter | maximaler MCB-Wert 10 A* |
| Leistungsaufnahme | 0,2 W |
| Montagehöhe (Abb. 3) | 2 – 3,4 m |
| Erfassungswinkel (Abb. 3) | 360° |
| Erfassungsbereich (Abb. 3) | kreisförmig, 3 – 24 m |
| Leistungsanschluss | 3 x 2,5 mm ² |
| Leitungsdurchführung | seitlich: 3 x Ø 14 mm an der Oberseite: 2 x Ø 14 mm |
| Schutzart | IP54 |
| Schutzklasse | Geräteklasse I |
| Umgebungstemperatur | -5 – +50°C |
| Prüfzeichen | CE-Kennzeichnung gemäß EN 60669-2-1 |
| Zubehör | Präsenz- bzw. Absenkmelder 360° (Master) (350-20078) |

* Der MCB-Wert ist durch nationale Installationsvorschriften begrenzt.

Vor der Installation zu beachtende Sicherheitshinweise



Die Installation von Produkten, die fest an eine elektrische Anlage angeschlossen werden und gefährliche Spannungen enthalten, müssen gemäß den geltenden Vorschriften von einem anerkannten Installateur vorgenommen werden. Hinweis!

Installation nur durch Personen mit einschlägigen elektrotechnischen Kenntnissen und Erfahrungen!*
Durch eine unsachgemäße Installation gefährden Sie:

- Ihr eigenes Leben;
- das Leben der Nutzer der elektrischen Anlage.
- Mit einer unsachgemäßen Installation riskieren Sie schwere Sachschäden, z. B. durch Brand. Es droht für Sie die persönliche Haftung bei Personen- und Sachschäden.

Wenden Sie sich an einen Elektroinstallateur!

* Erforderliche Fachkenntnisse für die Installation

Für die Installation sind insbesondere folgende Fachkenntnisse erforderlich:

- die anzuwendenden „5 Sicherheitsregeln“: Freischalten; gegen Wiedereinschalten sichern; Spannungsfreiheit feststellen; Erden und Kurzschließen; benachbarte, unter Spannung stehende Teile abdecken oder abschranken;
- Auswahl des geeigneten Werkzeuges, der Messgeräte und ggf. der persönlichen Schutzausrüstung;
- Auswertung der Messergebnisse;
- Auswahl des Elektro-Installationsmaterials zur Sicherstellung der Abschaltbedingungen;
- IP-Schutzarten;
- Einbau des Elektroinstallationsmaterials;
- Art des Versorgungsnetzes (TN-System, IT-System, TT-System) und die daraus folgenden Anschlussbedingungen (klassische Nullung, Schutzerdung, erforderliche Zusatzmaßnahmen etc.).

Diese Gebrauchsanleitung muss dem Benutzer ausgehändigt werden. Die Gebrauchsanleitung ist den Unterlagen der elektrischen Anlage beizufügen und muss auch eventuellen neuen Besitzern ausgehändigt werden. Zusätzliche Exemplare erhalten Sie über die Website oder den Kundendienst von Niko.

CE-Kennzeichnung



Dieses Produkt erfüllt alle anwendbaren europäischen Richtlinien und Verordnungen. Für Funkgeräte erklärt Niko nv, dass die Funkgeräte aus dieser Anleitung der Richtlinie 2014/53/EU entsprechen. Den vollständigen Text der EU-Konformitätserklärung finden Sie unter www.niko.eu unter der Produktreferenz, falls zutreffend.

Umwelt



Sie dürfen dieses Produkt oder die mitgelieferten Batterien nicht über den normalen Hausmüll entsorgen. Bringen Sie Ihr ausgedientes Produkt zu einer anerkannten Sammelstelle. Genau wie Hersteller und Importeure spielen auch Sie eine wichtige Rolle bei Sortierung, Recycling und Wiederverwendung von ausgedienten elektrischen und elektronischen Geräten. Um die Abholung und Verarbeitung wiederverwertbarer Abfälle finanzieren zu können, ist im Verkaufspreis oftmals bereits eine obligatorische Recyclingabgabe enthalten.

Read the complete manual before carrying out the installation and activating the system. Keep the manual for future reference.

1. DESCRIPTION

The **presence or absence detector 360° (secondary) for surface mounting** consists of an integral unit with on-off control of one channel and a motion sensor (PIR or passive infrared technology).

You will use this device in combination with a master (350-20078) to increase the detection area (see section 4.2.).

The secondary detector will control the lighting according to the parameters set on the master. For more information, please refer to the manual supplied with the master.

2. INSTALLATION

2.1. Connection

Danger: Disconnect all power before installing the detector. Do not connect the device to the mains voltage until installation has been completed.

Refer to the wiring diagram (fig. 1).

2.2. Mounting

Tip: Do not install the detector in the vicinity of heat sources such as stoves or electric heaters, air currents (ventilation systems) or any moving objects (fig. 2). This can activate the device unnecessarily as it reacts to motion and heat in its surroundings.

Tip: The recommended mounting height is 2 to 3.4 m. The working of the detector is optimal at a height of 3 m: at this height, the detector has a range with a diameter of 24 m on the ground and 17.5 m at a height of 80 cm (table height) (fig. 3).

The detector is suited for direct mounting to the ceiling (fig. 4).

3. SETTINGS

3.1. DIP switches

Using the two DIP switches you set the **sensitivity of the motion sensor**. You can choose from the following options: minimum, low, high or maximum. Refer to figure 5 for the position of the DIP switches depending on the desired sensitivity.

At delivery the motion sensor of this detector is set at the high sensitivity mode.

3.2. Potentiometer

Contrary to the master, the housing of the secondary detector includes only one potentiometer with one single function, i.e. activating the walking test (fig. 6).

The detection area is tested by activating the integrated motion sensor for **the walking test**:

1. Set the potentiometer to the minimum value.

The blue indication LED lights up when you activate the test mode.

The lighting is switched on for five seconds and the red indication LED lights up each time the sensor detects activity. If no activity is detected and the sensor is still in test mode, the blue indication LED lights up.

2. Set the potentiometer back to the middle value as soon as the walking test is completed.

If you forget to close the test mode, the detector will return to the selected settings after five minutes.

4. OPERATION AND USE

4.1. Activation

The detector should not be powered until all cables are connected. After powering the device, the detector will be ready for use after approximately 40 seconds (warm-up time).

The red indication LED flashes during warm-up time. After the device has warmed up, the green indication LED will flash briefly twice.

4.2. Detection range

The detection area can be increased by adding an extra detector (secondary) (350-20079). A maximum of ten secondary detectors can be connected to one master (350-20078). The lighting is operated in accordance with the settings on the master. Both the master and the secondary detector have the same detection range (a circle with a diameter of 24 m). When covering a complete area using several detectors, it is recommended to take into account an overlap of approximately 30% (fig. 7).

If you would like to exclude motion detection in a portion of the detection area or if the detection area is too large, you cover the sensor lens using the cover cap supplied. This allows you to reduce the maximum range to 24 m. The 360° detection angle can be reduced in steps of 30°.

5. MAINTENANCE

Dirt may prevent the detector from functioning properly. Therefore, always keep the lens clean and dry. Use a damp cloth and water with some detergent to clean the lens. Never exert pressure to wipe the lens clean. If the lens or other parts of the detector are defective, please contact an authorised installer.

6. TECHNICAL DATA

| | |
|--------------------------|---|
| dimensions | 45.9 x 117.3 mm (HxW) 64.1 x 117.3 mm (HxW) (including non-visible part) |
| power supply voltage | 230 Vac ± 10%, 50 Hz |
| circuit breaker | maximum MCB rating 10 A* |
| power consumption | 0,2 W |
| mounting height (fig. 3) | 2 – 3,4 m |
| detection angle (fig. 3) | 360° |
| detection range (fig. 3) | circular, 3 – 24 m |
| wire input | 3 x 2,5 mm ² |
| cable inlet | on the side: 3 x Ø 14 mm on the top: 2 x Ø 14 mm |
| protection degree | IP54 |
| protection class | class I devices |
| ambient temperature | -5 – +50°C |
| quality mark | CE marked in compliance with EN 60669-2-1 |
| accessories | presence or absence detector 360° (master) (350-20078) |

* The MCB rating is limited by national installation rules.

Warnings regarding installation



The installation of products that will permanently be part of the electrical installation and which include dangerous voltages, should be carried out by a qualified installer and in accordance with the applicable regulations. This user manual must be presented to the user. It should be included in the electrical installation file and it should be passed on to any new owners. Additional copies are available on the Niko website or via Niko customer services.

CE marking



This product complies with all of the relevant European guidelines and regulations. For radio equipment Niko llc declares that the radio equipment in this manual conforms with the 2014/53/EU directive. The full text of the EU declaration of conformity is available at www.niko.eu under the product reference, if applicable.

Environment



This product and/or the batteries provided cannot be disposed of in non-recyclable waste. Take your discarded product to a recognised collection point. Just like producers and importers, you too play an important role in the promotion of sorting, recycling and reuse of discarded electrical and electronic equipment. To finance the rubbish collection and waste treatment, the government levies recycling charges in certain cases (included in the price of this product).

Pred inštaláciou a spustením systému si prečítajte celý návod. Návod uschovajte pre budúce použitie.

1. POPIS

Detektor prítomnosti 360° (podružný) na povrchovú montáž sa skladá z jedného celku, ktorý obsahuje ovládanie zapnutia/vypnutia 1 kanála a pohybový senzor PIR (pasívna infračervená technológia).

Pre zväčšenie detekčnej oblasti (pozri bod 4.2.) sa toto zariadenie používa v spojení s detektorom typu master (350-20078).

Podružný detektor ovláda osvetlenie v súlade s parametrami nastavenými na zariadení master. Ďalšie informácie nájdete v príručke k detektoru master.

2. INŠTALÁCIA

2.1. Zapojenie

Upozornenie: Pred inštaláciou detektora odpojte všetky napájacie zdroje. Neprípájajte zariadenie k napájacíemu zdroju až do dokončenia inštalácie.

Pozrite schému zapojenia (obr. 1).

2.2. Montáž

Tip: Neinštalujte detektor do blízkosti zdrojov tepla ako sú sporáky alebo elektrické ohrievače, na miesta s prúdením vzduchu (ventilačné systémy) alebo k akýmkoľvek pohybujúcim sa objektom (obr. 2). Mohlo by dochádzať k zbytočnej aktivácii, pretože detektor reaguje na pohyb a teplo vo svojom okolí.

Tip: Odporúčaná montážna výška je 2 až 3,4 m. Fungovanie detektora je optimálne pri montážnej výške 3 m: v tejto výške má detektor rozsah snímania s priemerom 24 m na zemi a 17,5 m vo výške 80 cm (výška stola) (obr. 3).

Detektor je vhodný na priamu montáž na strop (obr. 4).

3. NASTAVENIA

3.1. DIP prepínače

Citlivosť pohybového senzora sa nastavuje pomocou dvoch DIP spínačov. Môžete si vybrať z nasledujúcich možností: minimálna, nízka, vysoká alebo maximálna. Na obrázku 5 je znázornená pozícia DIP spínačov v závislosti od požadovanej citlivosti.

Pri dodaní je pohybový senzor tohto detektora nastavený na režim vysokej citlivosti.

3.2. Potenciometer

Na rozdiel od mastera, kryt podružný obsahuje iba jeden potenciometer s jedinou funkciou, ktorou je aktivovanie testovacieho režimu (obr. 6).

Snímaná oblasť sa testuje aktivovaním integrovaného snímača pohybu pre **testovací režim**:

1. Nastavte potenciometer na minimálnu hodnotu.

Pri aktivovaní testovacieho režimu sa rozsvieti modrá LED.

Osvetlenie sa zapne na päť sekúnd a červená LED kontrolka sa rozsvieti zakaždým, keď zistí aktivitu. Ak nie je detegovaná žiadna aktivita a snímač je stále v testovacom režime, rozsvieti sa modrá LED kontrolka.

2. Po ukončení testovacieho režimu nastavte potenciometer späť na prostrednú hodnotu.

Ak zabudnete ukončiť testovací režim, detektor sa vráti do predošlého nastavenie po piatich minútach.

4. PREVÁDZKA A POUŽÍVANIE

4.1. Aktivácia

Detektor nesmie byť pripojený k zdroju napájania, pokiaľ nie sú pripojené všetky káble. Po pripojení k napájaniu bude detektor pripravený na prevádzku po približne 40 sekundách (doba spustenia).

Červená LED počas spúšťania bliká. Po spustení prístroja zelená LED kontrolka dvakrát krátko blikne.

4.2. Snímaná oblasť

Oblasť snímania je možné zväčšiť pridaním ďalšieho detektora (podružný) (350-20079). K jednému master (350-20078) môžete priradiť najviac desať detektorov typu podružný. Osvetlenie bude ovládané v závislosti od nastavenia na detektore typu master. Detektory typu master a podružný majú rovnakú oblasť snímania (kruh s priemerom 24 m). Pre dosiahnutie úplného pokrytia pomocou viacerých detektorov sa odporúča počítať s približne 30% presahom (obr. 7).

Ak chcete vylúčiť detekciu pohybu v časti snímanej oblasti alebo ak je oblasť snímania príliš veľká, prekryte šošovku snímača pomocou dodávanej clony. To vám umožní znížiť maximálny rozsah 24 m. 360° uhol je možné znížiť v krokoch po 30°.

5. ÚDRŽBA

Správnej funkcii detektora môže brániť nečistota. Preto udržiavajte šošovky čisté a suché. Na čistenie šošovky používajte vlhkú handričku a vodu s trochou saponátu. Pri čistení šošovky na ňu nikdy nevyvíjajte tlak. Ak je chybná šošovka alebo iné časti detektora prítomnosti, obráťte sa na autorizovaného elektroinštalátora.

6. TECHNICKÉ ÚDAJE

| | |
|------------------------------|---|
| rozmery | 45,9 x 117,3 mm (VxŠ) 64,1 x 117,3 mm (VxŠ) (vrátane častí, ktoré nie je vidieť) |
| sieťové napätie | 230 Vac ± 10%, 50 Hz |
| istič hlavného napájania | max. menovitá hodnota MCB 10 A* |
| spotreba elektrickej energie | 0,2 W |
| montážna výška (obr. 3) | 2 – 3,4 m |
| uhol snímania (obr. 3) | 360° |
| snímaná oblasť (obr. 3) | kruhovú, 3 – 24 m |
| vstup vodičov | 3 x 2,5 mm ² |
| káblový prívod | na boku: 3 x Ø 14 mm zhora: 2 x Ø 14 mm |
| stupeň ochrany | IP54 |
| trieda ochrany | zariadenia triedy I |
| prevádzková teplota | -5 – +50°C |
| značka kvality | označenie CE v súlade s EN 60669-2-1 |
| príslušenstvo | detektor prítomnosti 360° (master) (350-20078) |

* Menovitá hodnota MCB je obmedzená v súlade s národnými inštalacionými predpismi.

Upozornenia týkajúce sa inštalácie



Výrobky, ktoré sa natrvalo stanú súčasťou elektroinštalácie, a ktoré obsahujú nebezpečné napätia, musia byť inštalované kvalifikovaným elektroinštalátorom a v súlade s platnými smernicami a nariadeniami. Tento návod na použitie musí byť odovzdaný používateľovi. Mal by byť súčasťou dokumentácie o elektroinštalácii a mal by byť odovzdaný každému novému používateľovi. Ďalšie kópie sú k dispozícii na internetových stránkach spoločnosti Niko alebo prostredníctvom služby zákazníkom poskytovanej spoločnosťou Niko.

Označenie ES



Tento výrobok spĺňa všetky relevantné Európske predpisy a nariadenia. Čo sa rádiových zariadení týka, spoločnosť Niko nv vyhlasuje, že rádiové zariadenia v tomto návode sú v súlade so smernicou 2014/53/EÚ. Celé znenie EÚ vyhlásenia o zhode je dostupné na stránke www.niko.eu v časti s referenciami o produktoch, ak bolo uplatnené.

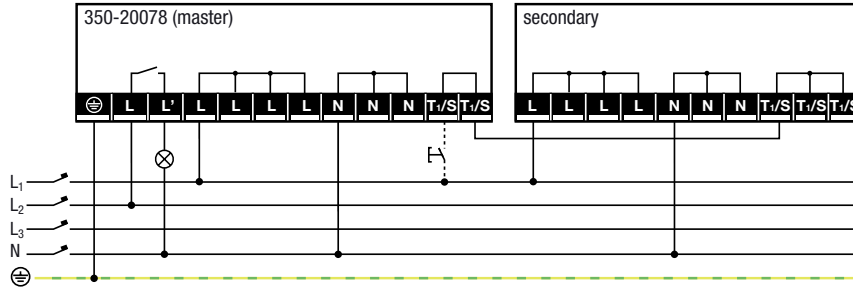
Prostredie



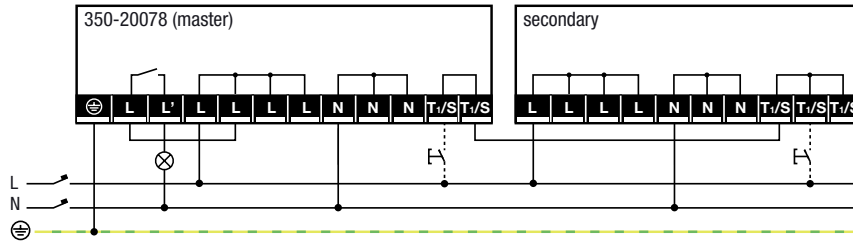
Tento výrobok a/alebo k nemu pribalené batérie sa nesmú likvidovať spolu s nerecyklovateľným odpadom. Svoj znehodnotený výrobok odnesť na určené zberné miesto odpadu alebo do recyklačného strediska. Nielen výrobcovia a dovozcovia, ale aj vy zohrávate veľmi dôležitú úlohu v rámci podpory triedenia, recyklovania a opätovného používania odpadu vzniknutého z elektrických a elektronických zariadení. Aby bolo možné financovať zber, triedenie a spracovanie odpadu, vláda v určitých prípadoch odvádza poplatky za recykláciu (tie sú zahrnuté v cene tohto výrobku).

Fig./Abb./Obr. 1

Driefasige aansluiting/connexion triphasé/three phase connection/dreiphasigen Anschluss/trojfázové zapojenie



Monofasige aansluiting/connexion monophas/single phase connection/einphasigen Anschluss/jednofázové zapojenie




 This product must be secured with a miniature circuit breaker (MCB) of max. 10 A in the electrical cabinet. The MCB rating is limited by national installation rules.

Fig./Abb./Obr. 2

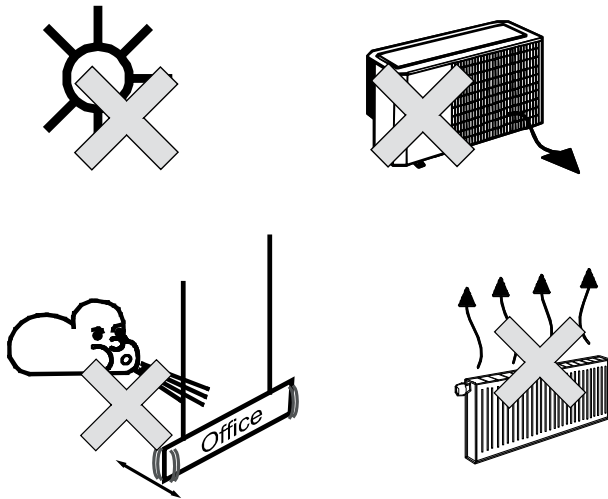
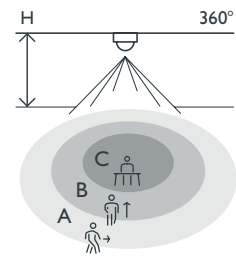


Fig./Abb./Obr. 3



| H | A Across | B Towards | C Presence |
|-------|-------------|--------------|---------------|
| 2 m | ∅ 16 m | ∅ 10 m | ∅ 4 m |
| 2.5 m | ∅ 20 m | ∅ 12 m | ∅ 5 m |
| 3 m | ∅ 24 m | ∅ 14.4 m | ∅ 6 m |
| 3.5 m | ∅ 28 m | ∅ 16 m | ∅ 7 m |

Fig./Abb./Obr. 4

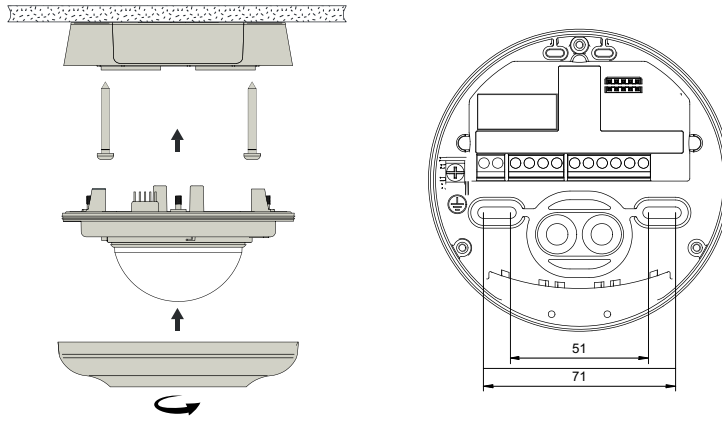
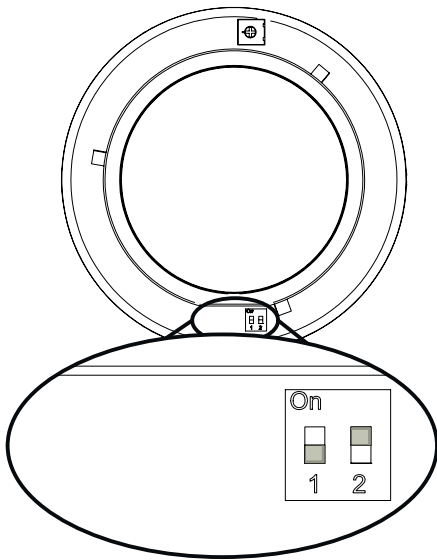


Fig./Abb./Obr. 5



DIP switch:
Sensitivity
On = 1 / Off = 0

DIP 1 2
0 0: Min
0 1: Low
1 0: High (Factory setting)
1 1: Max

Fig./Abb./Obr. 6

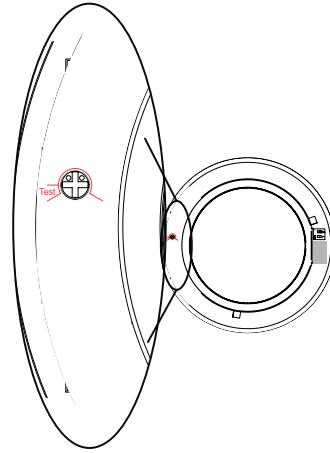
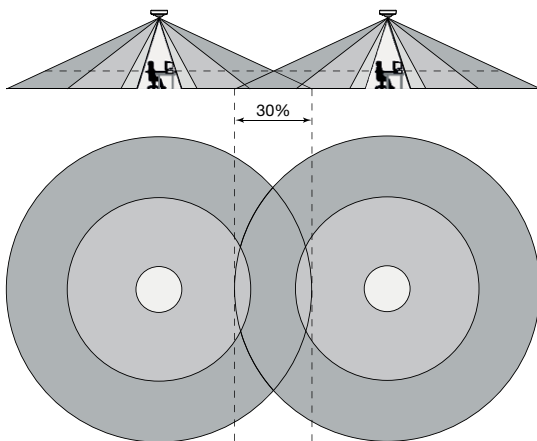


Fig./Abb./Obr. 7



Support & contact

nv Niko sa
 Industriepark West 40
 9100 Sint-Niklaas, Belgium

www.niko.eu

| | | |
|-----------|-------------------------------|--------------------|
| EN | +32 3 778 90 80 | support@niko.eu |
| NL | België: +32 3 778 90 80 | support.be@niko.eu |
| | Nederland: +31 880 15 96 10 | support.nl@niko.eu |
| FR | Belgique: +32 3 778 90 80 | support.be@niko.eu |
| | France: +33 820 20 66 25 | support.fr@niko.eu |
| | Suisse: +41 44 878 22 22 | support.ch@niko.eu |
| | Deutschland: +49 7623 96697-0 | support.de@niko.eu |
| DE | Schweiz: +41 44 878 22 22 | support.ch@niko.eu |
| | Österreich: +43 1 7965514 | support.at@niko.eu |
| | Belgien: +32 3 778 90 80 | support.be@niko.eu |
| SK | +421 2 63 825 155 | support.sk@niko.eu |

Niko prepares its manuals with the greatest care and strives to make them as complete, correct and up-to-date as possible. Nevertheless, some deficiencies may subsist. Niko cannot be held responsible for this, other than within the legal limits. Please inform us of any deficiencies in the manuals by contacting Niko customer services at support@niko.eu.