

Wandcontactdoos

Bestelnr. 7152

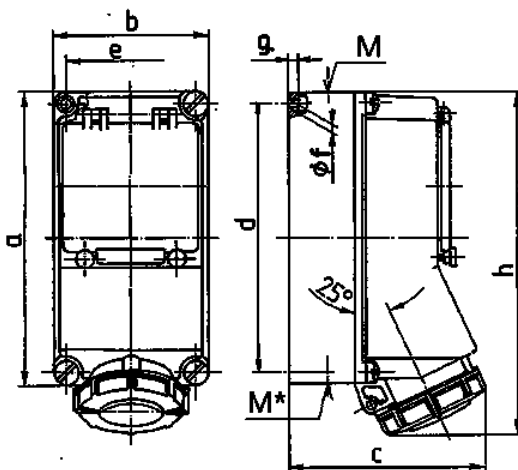


- schroefklemmen
- aardlekschakelaar (0,03 A)
- andere varianten op aanvraag

Technische informatie

Ampère	32 A
Polen	5 p
Voltage	400 V
Uurstand	6 h
Hertz	50-60 Hz
Aansluittechniek	schroefklemmen
Contacten	standaard
Beschermingsgraad	IP 67
Behuizing materiaal	Kunststof
Gewicht	1440 g
Certificeringen	EAC

Tekeningen



Tekening 1 MB 378	Amp. Polen	16			32	
		3	4	5	4	5
Maten in mm						
a		225	225	225	225	225
b		118	118	118	118	118
c		144	146	147	152	153
d		208	208	208	208	208
e		101	101	101	101	101
f		6,3	6,3	6,3	6,3	6,3
g		8	8	8	8	8
h		252	255	259	268	274
M		1x25 en 1x32			1x25 en 1x32	
M*		2x25	2x25	2x25	2x25	2x25
Kabel Ø tot mm		25	25	25	25	25
Kabelaansluiting van/tot mm ²		1,5	1,5	1,5	2,5	2,5
		-4	-4	-4	-10	-10