

Merk	AXOR
Artikelnaam	<b>AXOR ShowerSolutions</b> afbouwdeel waterval baduitloop 240/120
Art.nr.	10942000
Oppervlakte	chrom
Netto prijs	937,06 EUR

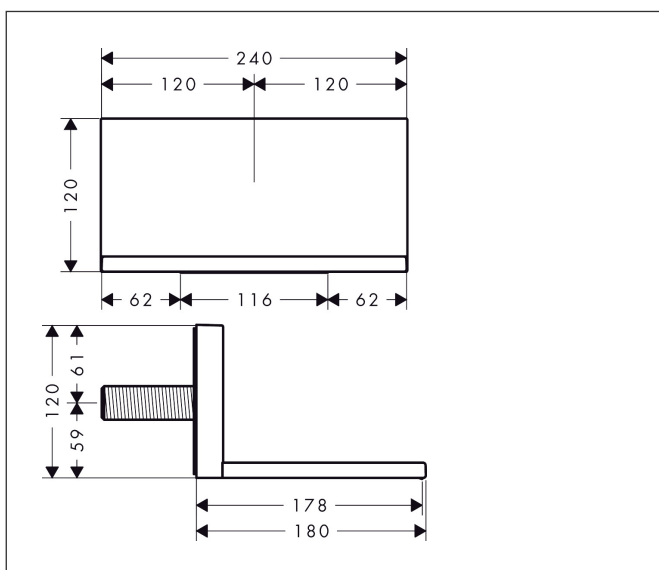
## Product foto



## Kenmerken

- voorsprong uitloop 180 mm
- wandmontage
- maximale doorstroomhoeveelheid bij 3 bar: 19 l/min
- bij installatie in direct verband (10 mm afstand) met # 10751000, # 10755000, # 10972000, # 10651000, # 28491000, # 40872000, # 40873000 wordt gebruik van inbouwdeel # 10941180 aanbevolen
- kan als baduitloop of als stortdouche worden gebruikt
- RainFlow waterval

## Maat tekeningen



## Technologie

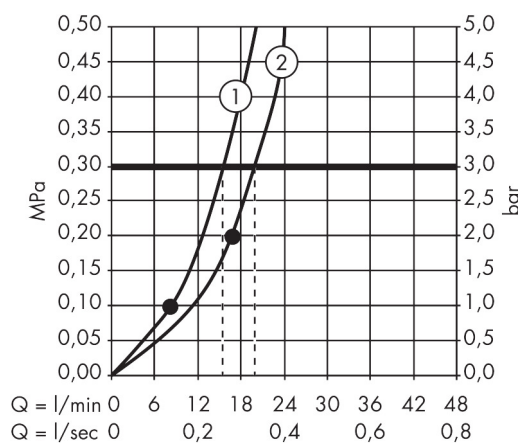


## Straalsoorten



Merk AXOR  
Artikelnaam **AXOR ShowerSolutions** afbouwdeel waterval baduitloop 240/120  
Art.nr. 10942000  
Oppervlakte chroom  
Netto prijs 937,06 EUR

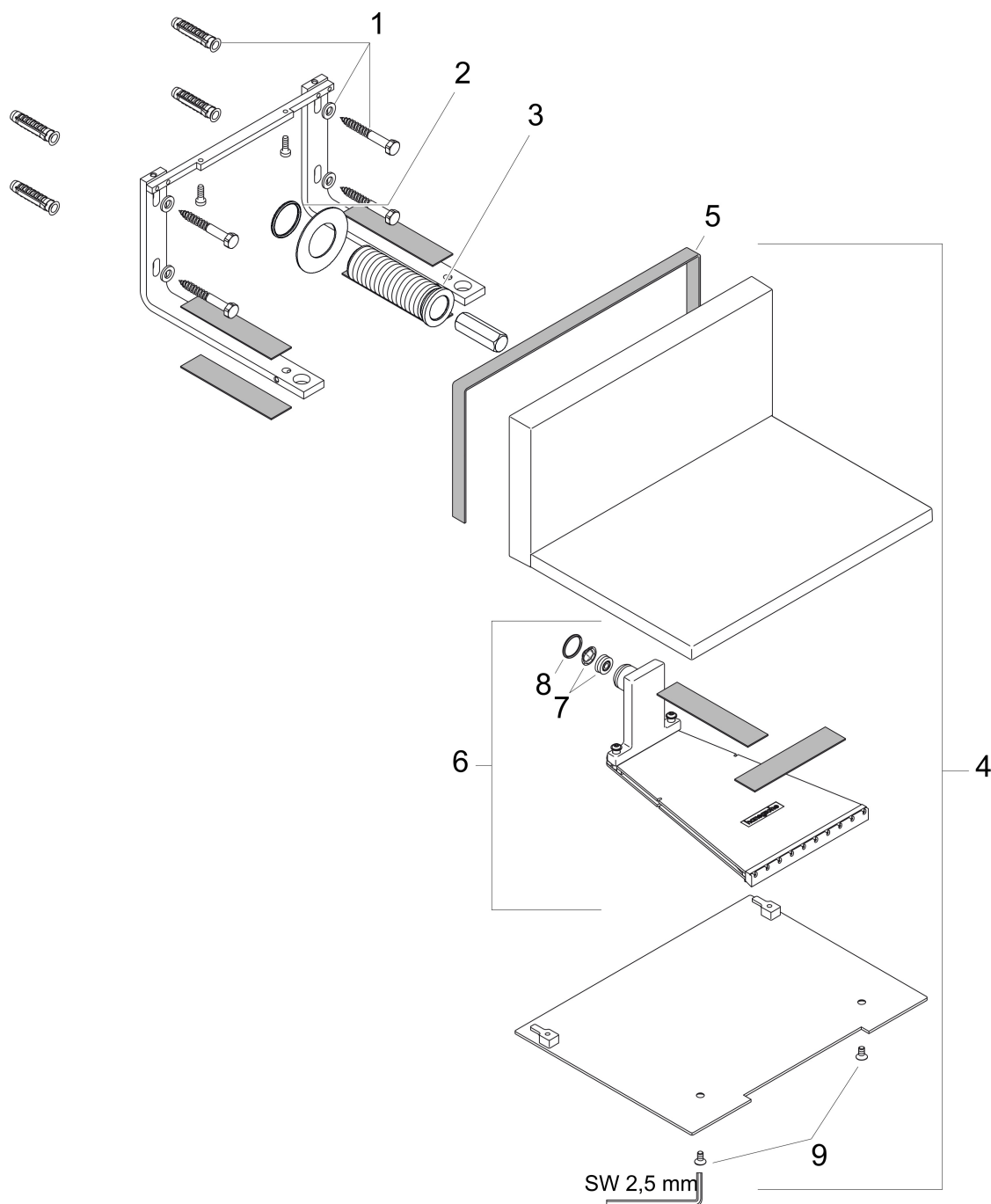
## Stroomschema



1 Handdouche  
2 Baduitloop

Merk	AXOR
Artikelnaam	<b>AXOR ShowerSolutions</b> afbouwdeel waterval baduitloop 240/120
Art.nr.	10942000
Oppervlakte	chrom
Netto prijs	937,06 EUR

## Explosietekening voor bouwjaar: >11/11



Merk	AXOR
Artikelnaam	<b>AXOR ShowerSolutions</b> afbouwdeel waterval baduitloop 240/120
Art.nr.	10942000
Oppervlakte	chrom
Netto prijs	937,06 EUR

## Onderdelen voor bouwjaar: >11/11

Pos	Beschrijving	Art.nr.	Prijs
1	bevestigingsmateriaal	95430000	34,01
2	O-ring 24x2	98388000	3,12
3	aansluiting G $\frac{3}{4}$	95886000	95,16
4	uitloop compl.	95882000	722,07
5	dichting	95885000	10,82
6	straalschijf	95883000	193,02
7	doorstroombegrenzer (22 l/min)	95884000	10,82
8	O-ring 15x1,5	92118000	3,12
9	schroef-set	92834000	10,82
a	Basisset	10941180	315,00
b	straalschijf (speciaal 8°)	95492000	21,22