

Merk	AXOR
Artikelnaam	inbouwdeel 4-gats tegelrandmengkraan
Art.nr.	15481180
Netto prijs	1.835,68 EUR

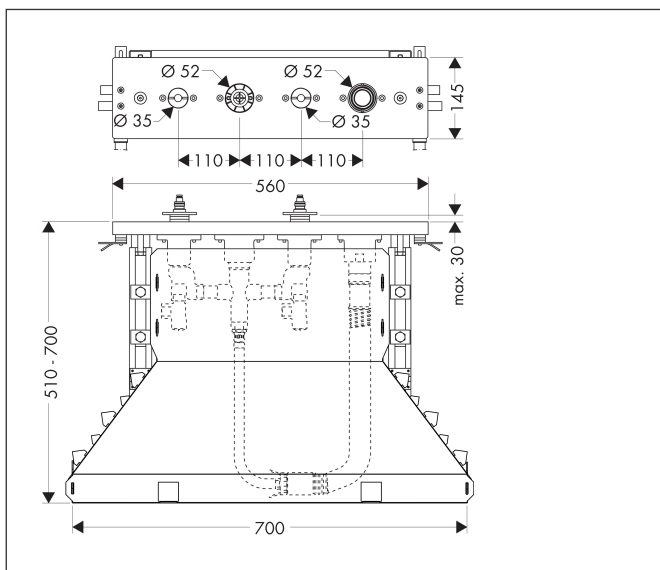
Product foto



Kenmerken

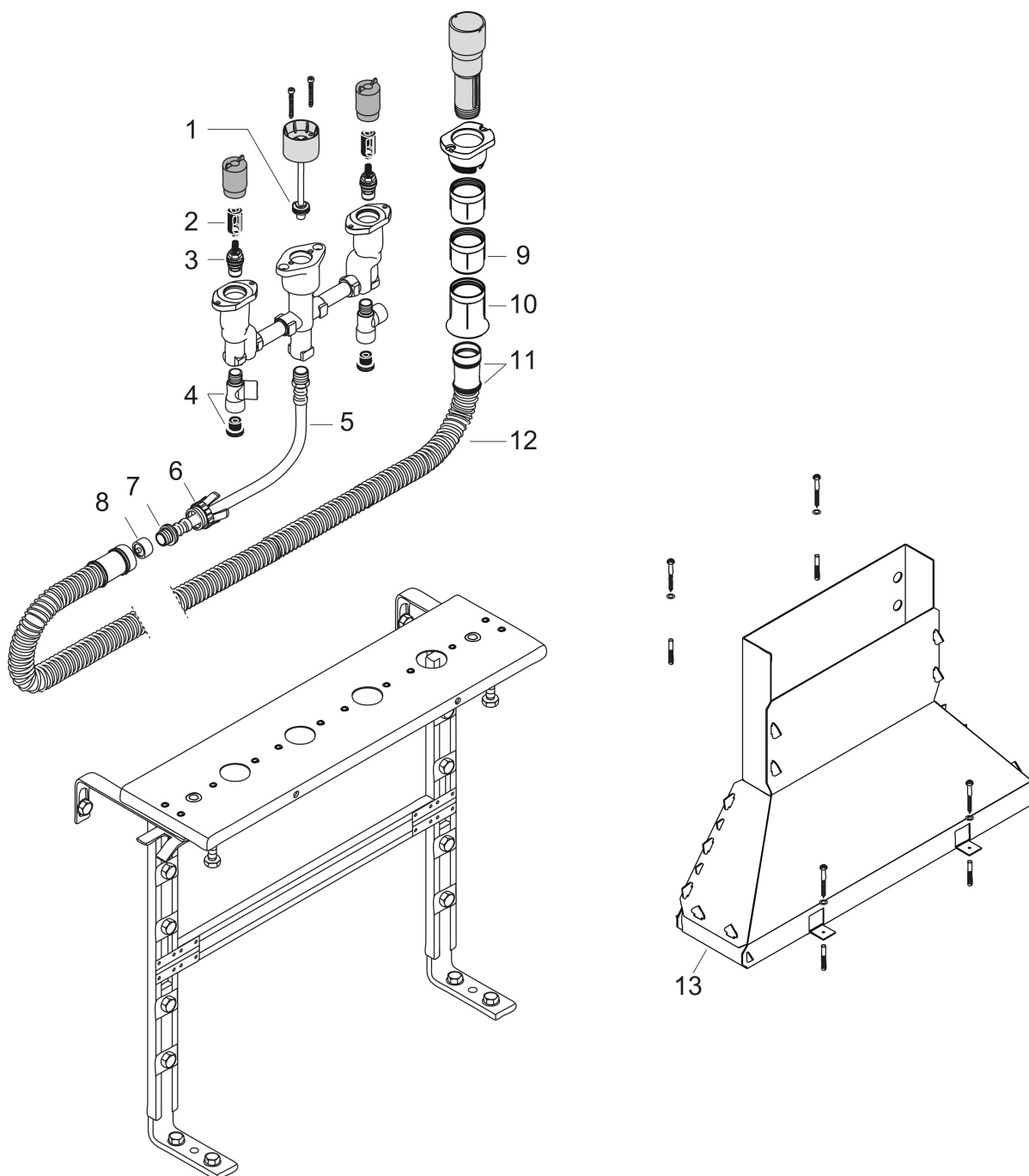
- maximale uittrek lengte handdouche: 1,10 m

Maat tekeningen



Merk AXOR
Artikelnaam inbouwdeel 4-gats tegelrandmengkraan
Art.nr. 15481180
Netto prijs 1.835,68 EUR

Explosietekening voor bouwjaar: >10/17



Merk AXOR
 Artikelnaam inbouwdeel 4-gats tegelrandmengkraan
 Art.nr. 15481180
 Netto prijs 1.835,68 EUR

Onderdelen voor bouwjaar: >10/17

Pos	Beschrijving	Art.nr.	Prijs
1	O-ring 20x2,5	92602000	4,80
2	greepadapter	97409000	20,40
3	bovendeel rechts sluitend	94009000	32,70
4	aansluitbocht	97655000	32,70
5	druk slang	94174000	52,00
6	spreadmoer secuflex	96074000	7,70
7	O-ring 27x2,5	98149000	3,00
8	Stop	97568000	7,70
9	huls	98806000	4,80
10	voeringshuls	98807000	4,80
11	O-ring 35x3	98435000	3,00
12	secuflex slang 2,25 m	94108000	147,60
13	Secuflexbox	28389000	52,00
a	silikoonverstuiver 10 ml	97864000	32,70