

| | |
|-------------|-------------------------------|
| Merk | AXOR |
| Artikelnaam | AXOR Starck baduitloop |
| Art.nr. | 10410000 |
| Oppervlakte | chrom |
| Netto prijs | 241,93 EUR |

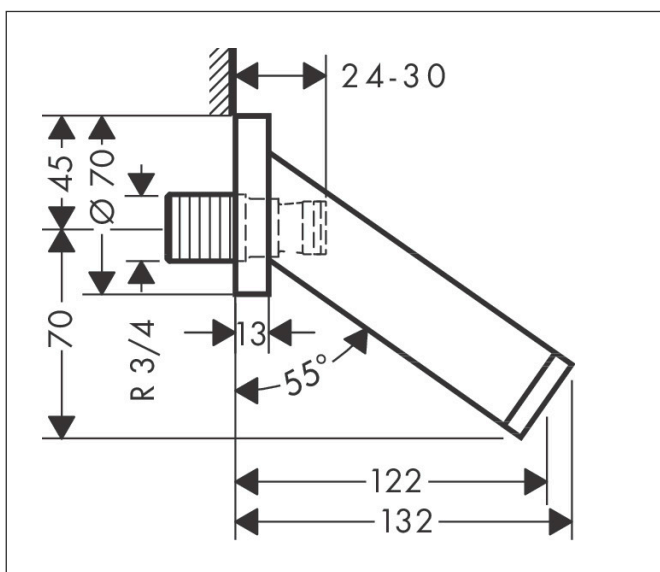
Product foto



Kenmerken

- voorsprong uitloop 122 mm
- maximale doorstroomhoeveelheid bij 3 bar: 20 l/min
- normale straal

Maat tekeningen

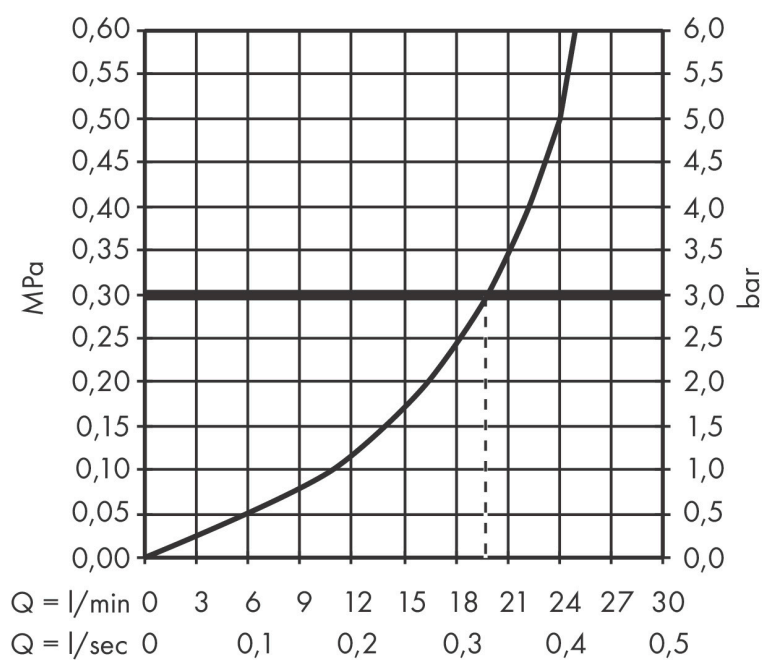


Technologie



| | |
|-------------|-------------------------------|
| Merk | AXOR |
| Artikelnaam | AXOR Starck baduitloop |
| Art.nr. | 10410000 |
| Oppervlakte | chrom |
| Netto prijs | 241,93 EUR |

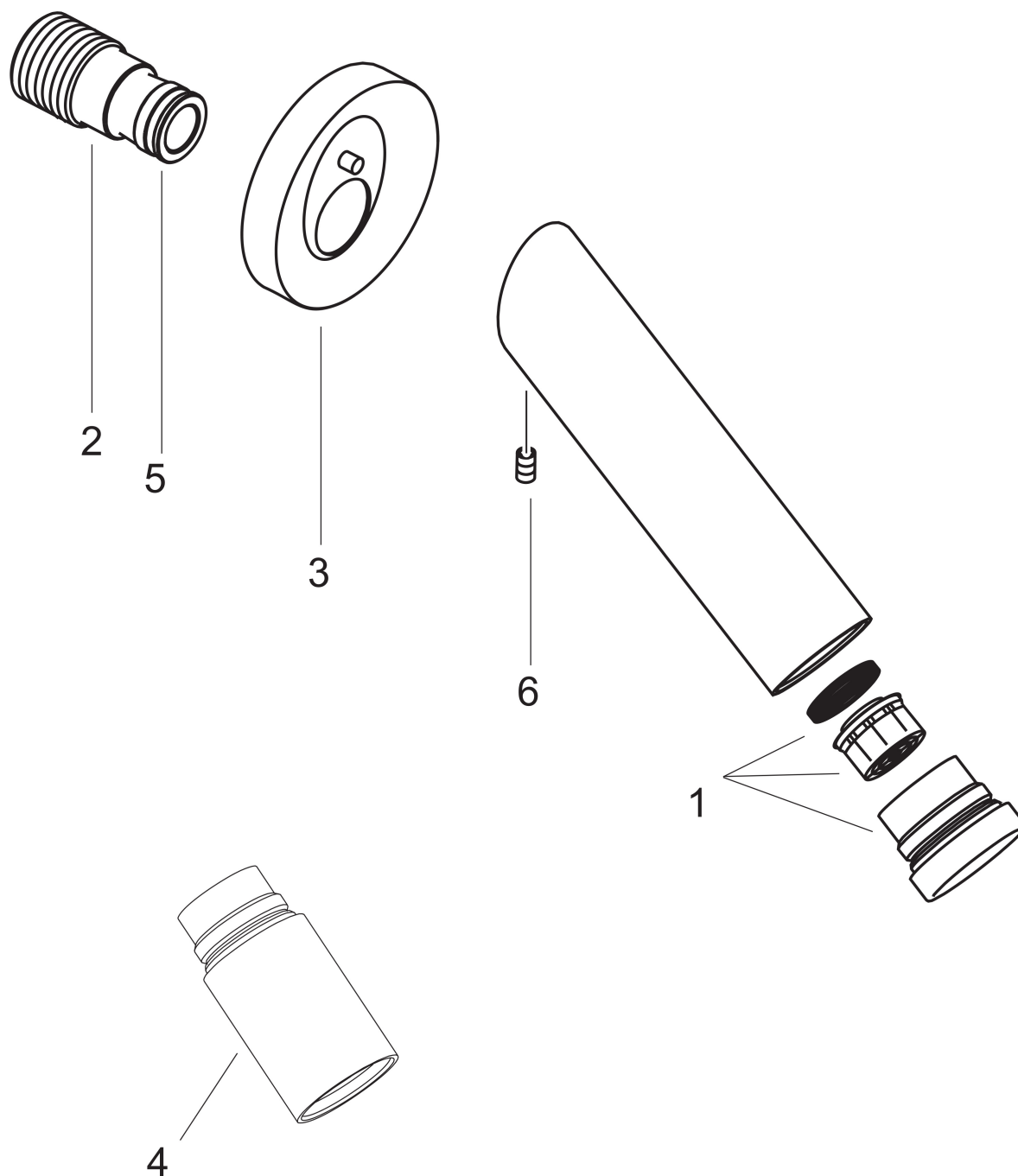
Stroomschema



De verbruikswaarden werden in overeenstemming met de praktijk met de bijbehorende armaturen (thermostaat/mengkraan/inbouwventiel) gemeten.

| | |
|-------------|-------------------------------|
| Merk | AXOR |
| Artikelnaam | AXOR Starck baduitloop |
| Art.nr. | 10410000 |
| Oppervlakte | chrom |
| Netto prijs | 241,93 EUR |

Explosietekening voor bouwjaar: >08/94



Merk AXOR
Artikelnaam **AXOR Starck** baduitloop
Art.nr. 10410000
Oppervlakte chroom
Netto prijs 241,93 EUR

Onderdelen voor bouwjaar: >08/94

| Pos | Beschrijving | Art.nr. | Prijs |
|-----|-----------------------------|----------|--------|
| 1 | perlator M30x1 (25 l/min) | 94034000 | 34,01 |
| 2 | aansluiting G $\frac{3}{4}$ | 96472000 | 17,26 |
| 3 | rozet | 96424000 | 34,01 |
| 4 | verlengset 50 mm | 10495000 | 112,90 |
| 5 | O-ring 16x2,5 | 98134000 | 3,12 |
| 6 | inbusschroef M6x8 | 97810000 | 3,12 |
| a | aansluiting G $\frac{1}{2}$ | 97228000 | 42,22 |