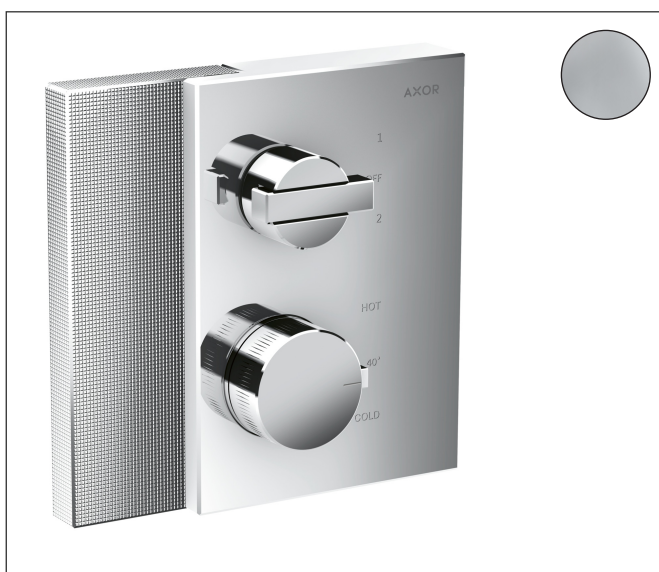


Merk	AXOR
Artikelnaam	AXOR Edge thermostaat inbouw met stop-/omstelkraan - Diamond Cut
Art.nr.	46761000
Oppervlakte	chrom
Netto prijs	1.746,91 EUR

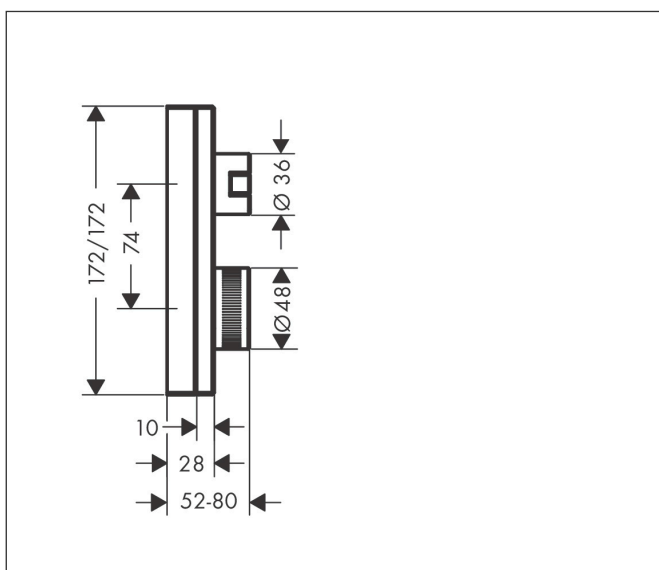
Product foto



Kenmerken

- thermostaatkardoes
- maximale doorstroomhoeveelheid bij 3 bar: 29 l/min
- doorstroomhoeveelheid bovenste uitloop: 25 l/min
- waterdoorstroom onderuitgang: 29 l/min
- Veiligheidsblokkering bij 40°C
- temperatuurbegrenzing instelbaar
- aansluiting: inbouwdeel

Maat tekeningen



Technologie



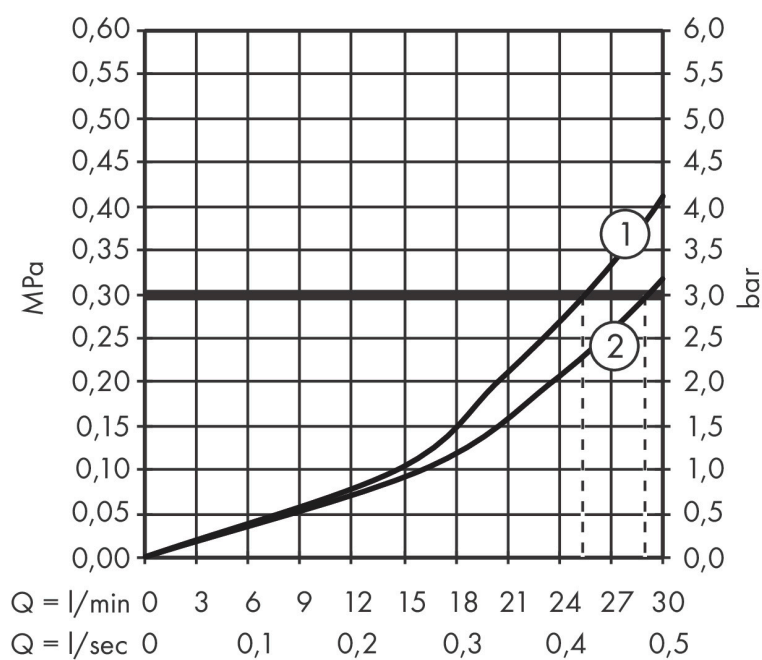
Merk	AXOR
Artikelnaam	AXOR Edge thermostaat inbouw met stop-/omstelkraan - Diamond Cut
Art.nr.	46761000
Oppervlakte	chrom
Netto prijs	1.746,91 EUR

Benodigde onderdelen (naar keuze)

Product foto	Artikelnaam	Art.nr.	Prijs
	AXOR AXOR iBox universal inbouwdeel	01700180	175,12
	AXOR AXOR iBox universal 2 Inbouwdeel	01400180	125,00
	hansgrohe Adapterplaat voor iBox Universal 2	13588000	31,76

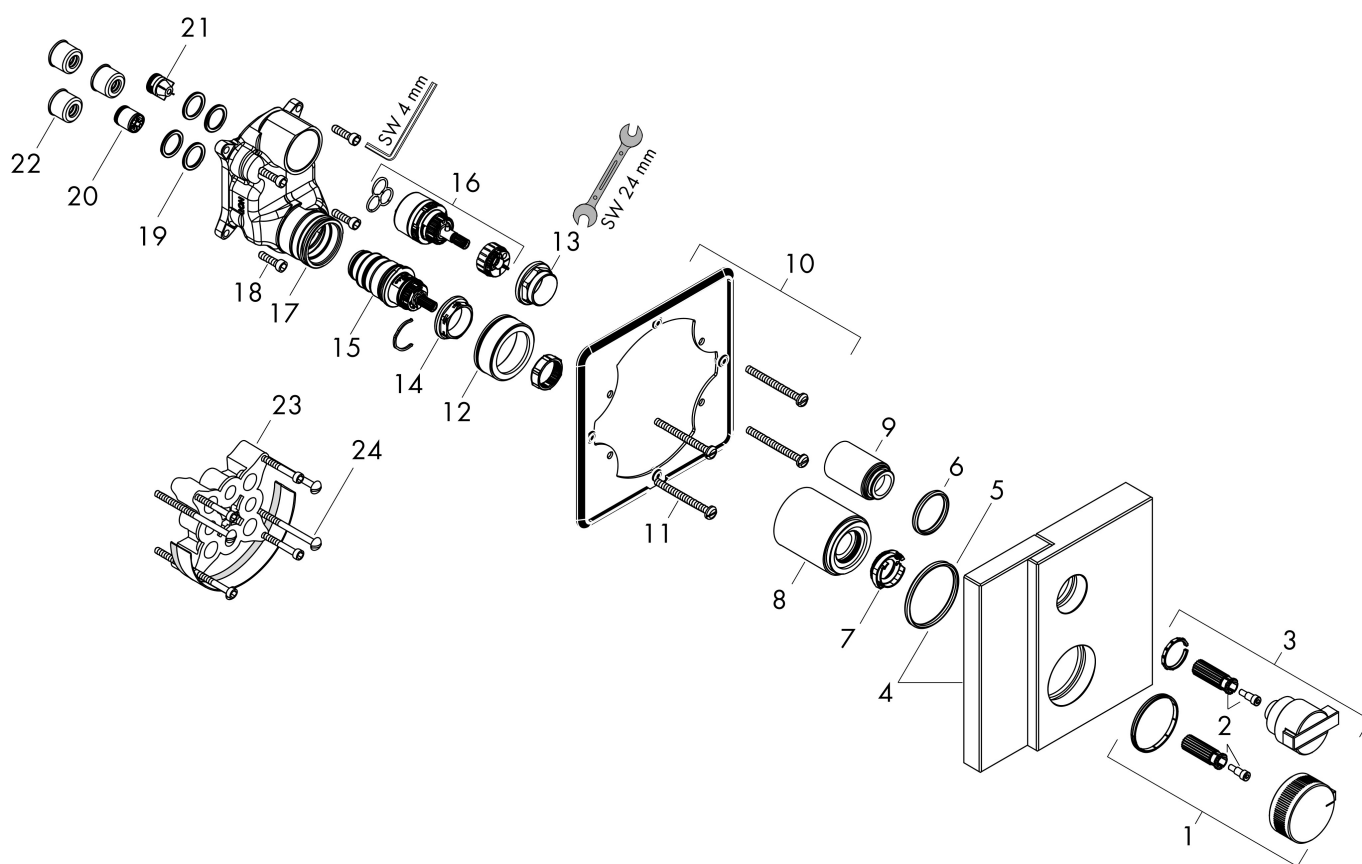
Merk AXOR
 Artikelnaam **AXOR Edge** thermostaat inbouw met stop-/omstelkraan - Diamond Cut
 Art.nr. 46761000
 Oppervlakte chroom
 Netto prijs 1.746,91 EUR

Stroomschema



Merk	AXOR
Artikelnaam	AXOR Edge thermostaat inbouw met stop-/omstelkraan - Diamond Cut
Art.nr.	46761000
Oppervlakte	chrom
Netto prijs	1.746,91 EUR

Explosietekening voor bouwjaar: >06/19



Merk	AXOR
Artikelnaam	AXOR Edge thermostaat inbouw met stop-/omstelkraan - Diamond Cut
Art.nr.	46761000
Oppervlakte	chrom
Netto prijs	1.746,91 EUR

Onderdelen voor bouwjaar: >06/19

Pos	Beschrijving	Art.nr.	Prijs
1	thermostaatgreep	93593000	300,40
2	greepadapter m. schroef	95843000	7,70
3	greep	93594000	365,40
4	rozet 170 / 170 mm	93598000	1.966,00
5	O-ring 48x3	95508000	3,00
6	O-ring 29x3	98371000	4,80
7	aanslagring	93603000	3,00
8	huls	93602000	113,70
9	huls	93601000	113,70
10	rozetdrager	93604000	78,40
11	drager-schroef-set	96454000	7,70
12	O-ring 43x1,5	98148000	3,00
13	moer	93605000	7,70
14	moer	98913000	16,60
15	temperatuur regeleenheid	98282000	91,50
16	bovendeel met omstelling	98283000	64,30
17	O-ring 36x2	98156000	3,00
18	schroef-set	96525000	7,70
19	O-ring 16x2	98133000	3,00
20	terugslagklep (drukbestendig tot 2 MPa)	92594000	12,70
21	terugslagklepset DW 15	94074000	12,70
22	slagdemper	94073000	20,40
23	verlengset 25 mm	13595000	54,46
24	drager-schroef-set	97747000	3,00
a	Basisset	01800180	147,84