

## Technische Daten/ Technical Data

KLUDI DECUS

Unterputz-Waschtisch-Einhandmischer  
DN 15

Artikel- Nr.: 54244N175

Oberfläche:  
N1 Brushed Bronze PVD

Artikeltext

Hersteller KLUDI GmbH & Co. KG

Typ: KLUDI DECUS

Unterputz-Waschtisch-Einhandmischer

Artikel- Nr.: 54244N175

Unterputz-Waschtisch-Einhandmischer

Ausladung 210mm

Feinbau-Set ohne Unterputz-Rohbau-Set KLUDI Art. Nr. 38241

Wandmontage

geschlossener Hebel, Metall

Strahlregler, S-Pointer M24 PCA

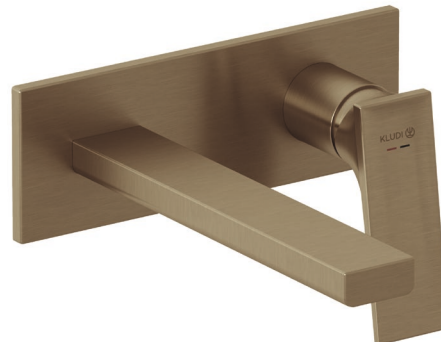
Durchflussmenge bei 3 bar 4,5 l/min.

fester Auslauf

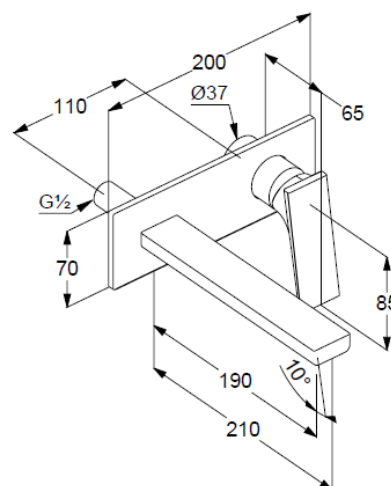
EU-Taxonomie: max. 6 l/min. -

wesentlicher Beitrag (SC) möglich

Produktabbildung/ Product picture



Maßzeichnung/ Dimensional drawing



Durchfluss/ Flow rate

