

Productinformatieblad

Specificaties



Lexium 32 - EMC filter - 47 A - 3-fasig

VW3A4424

EAN Code: 3606480320873

Prijs: 315,80 EUR

Hoofd

range of product	Altivar Lexium
product or component type	EMC-inputfilter
bereik compatibiliteit	Altivar Machine ATV320 Lexium 28 Altivar 32 Lexium 32
compatibiliteit product	LXM28A ATV32, 380...500 V, 5...7,5 kW Variabele snelheidsaandrijving ATV320 bij 5,5 kW, 380...500 V, driefasig Variabele snelheidsaandrijving ATV320 bij 7,5 kW, 380...500 V, driefasig Variabele snelheidsaandrijving ATV320...W/ATV320...WS bij 5,5 kW, 380...500 V, driefasig Variabele snelheidsaandrijving ATV320...W/ATV320...WS bij 7,5 kW, 380...500 V, driefasig
productspecifieke toepassing	Radiostoring inputfilter
montagezone	Onder snelheidsregelaar
aantal fasen in netwerk	Driefasig

Complementair

Maximale kabelafstand tussen apparaten	20 m conform aan IEC 61800-3 categorie C1 100 m conform aan IEC 61800-3 categorie C2 150 m conform aan IEC 61800-3 categorie C3
[In] rated current	47 A
thermische verliezen	19,3 W
opgegeven netwerkspanning	380...500 V
tolerance	- 15...10 %
net weight	3,15 kg
emc filter compatibiliteit	Type 024

Verpakkingseenheid

Unit Type of Package 1	PCE
Number of Units in Package 1	1
Package 1 Height	7,000 cm
Package 1 Width	24,000 cm
Package 1 Length	46,800 cm
Package 1 Weight	3,010 kg
Unit Type of Package 2	P06

De weergegeven prijs is de adviesprijs in euro excl. BTW. Deze kan onderhevig zijn aan korting. Neem contact op met uw lokale distributeur of detailhandel voor de daadwerkelijke prijs

Number of Units in Package 2	22
Package 2 Height	75,000 cm
Package 2 Width	60,000 cm
Package 2 Length	80,000 cm
Package 2 Weight	80,760 kg

contractuele waarborg

Garantie	18 months
-----------------	-----------

Environmental Data

Schneider Electric wil tegen 2050 de Net Zero-status hebben bereikt via partnerschappen in de toeleveringsketen, materialen met een lagere impact en circulariteit via onze doorlopende campagne "Use Better, Use Longer, Use Again" om de levensduur van producten en de recycleerbaarheid te verlengen.

[Uitleg van Environmental Data](#) >

[Hoe evalueren we de duurzaamheid van producten?](#) >

Use Better

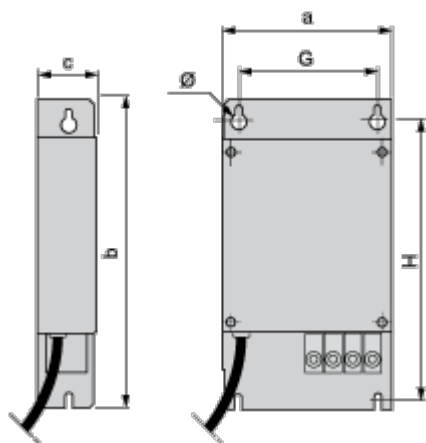
 Materialen en verpakking	
Pakket met gerecycleerd karton	Nee
Verpakkingen zonder kunststof	Nee
EU-richtlijn RoHS	Voldoet pro-actief (Product valt niet onder de EU RoHS juridische scope)
REACH-regelgeving	REACH-verklaring

Use Again

 Herverpakken en herfabriceren	
Terugname	No

Dimensions Drawings

Additional EMC Input Filters



Dimensions in mm

a	b	c	G	H	Ø
180	305	60	140	285	5.5

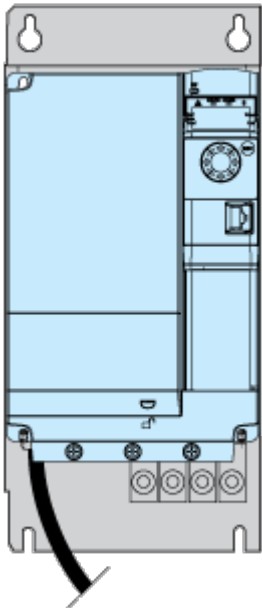
Dimensions in in.

a	b	c	G	H	Ø
7.09	12.01	2.36	5.51	11.22	0.22

Mounting and Clearance

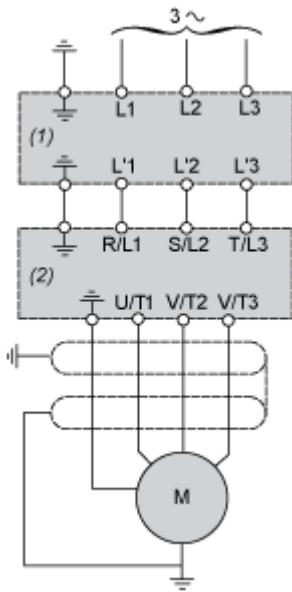
Mounting Recommendations

Mounting the Filter behind the Drive



Connections and Schema

Recommended Schema



- (1) Filter
- (2) Drive