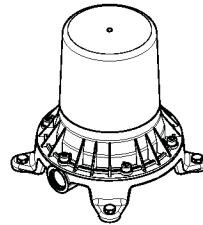
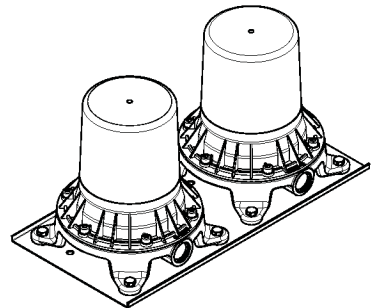


# AXOR

DE / Gebrauchsanleitung / Montageanleitung	02
FR / Mode d'emploi / Instructions de montage	02
EN / Instructions for use / Assembly instructions	03
IT / Istruzioni per l'uso / Istruzioni per Installazione	03
ES / Modo de empleo / Instrucciones de montaje	04
NL / Gebruiksaanwijzing / Handleiding	04
DK / Brugsanvisning / Monteringsvejledning	05
PT / Instruções para uso / Manual de Instalação	05
PL / Instrukcja obsługi / Instrukcja montażu	06
CS / Návod k použití / Montážní návod	06
SK / Návod na použitie / Montážny návod	07
ZH / 用户手册 / 组装说明	07
RU / Руководство пользователя / Инструкция по монтажу	08
FI / Käyttöohje / Asennusohje	08
SV / Bruksanvisning / Monteringsanvisning	09
LT / Vartotojo instrukcija / Montavimo instrukcijos	09
HR / Upute za uporabu / Uputstva za instalaciju	10
RO / Manual de utilizare / Instrucțiuni de montare	10
EL / Οδηγίες χρήσης / Οδηγία συναρμολόγησης	11
SL / Navodilo za uporabo / Navodila za montažo	11
ET / Kasutusjuhend / Paigaldusjuhend	12
LV / Lietošanas pamācība / Montāžas instrukcija	12
SR / Uputstvo za upotrebu / Uputstvo za montažu	13
NO / Bruksanvisning / Montasjeveiledning	13
BG / Инструкция за употреба / Ръководство за монтаж	14
JP / 取扱説明書 / 施工説明書	14
UA / Інструкції з використання / Інструкція по збірці	15
AR / دليل الاستخدام / تعليمات التجميع	15
TR / Kullanım kılavuzu / Montaj kılavuzu	16
HU / Használati útmutató / Szerelési útmutató	17
HE / הוראות שימוש / הוראות הרכבה	17



AXOR  
10452180 / 10452187



AXOR Montreux  
16549180 / 16549187

**⚠ SICHERHEITSHINWEISE**

- ⚠ Bei der Montage müssen zur Vermeidung von Quetsch- und Schnittverletzungen Handschuhe getragen werden.
- ⚠ Das Produkt darf nur zu Bade-, Hygiene- und Körperreinigungszwecken eingesetzt werden.
- ⚠ Große Druckunterschiede zwischen den Kalt- und Warmwasseranschlüssen müssen ausgeglichen werden.

**MONTAGEHINWEISE**

- / Vor der Montage muss das Produkt auf Transportschäden untersucht werden. Nach dem Einbau werden keine Transport- oder Oberflächenschäden anerkannt.
- / Die Leitungen und die Armatur müssen nach den gültigen Normen montiert, gespült und geprüft werden.
- / Die in den Ländern jeweils gültigen Installationsrichtlinien sind einzuhalten.
- / Das Grundset muss bauseits eingedichtet werden.

**SYMBOLERKLÄRUNG**

Kein essigsäurehaltiges Silikon verwenden!



MASSE (siehe Seite 26)



Badewanne freistehend mit Außenverkleidung.  
(siehe Seite 27)  
\* < min. 30 = Verlängerung 60 mm  
(#97686000)



SERVICETEILE (siehe Seite 18)



SONDERZUBEHÖR

(nicht im Lieferumfang enthalten)

/ Dichtmanschette #96441000  
(siehe Seite 18)

FERTIGSET (siehe Seite 27)



PRÜFZEICHEN (siehe Seite 26)

**⚠ CONSIGNES DE SÉCURITÉ**

- ⚠ Lors du montage, porter des gants de protection pour éviter toute blessure par écrasement ou coupure.
- ⚠ Le produit ne doit servir qu'à se laver et à assurer l'hygiène corporelle.
- ⚠ Il est conseillé d'équilibrer les pressions de l'eau chaude et froide.

**INSTRUCTIONS POUR LE MONTAGE**

- / Avant son montage, s'assurer que le produit n'a subi aucun dommage pendant le transport. Après le montage, tout dommage de transport ou de surface ne pourra pas être reconnu.
- / Les conduites et la robinetterie doivent être montés, rincés et contrôlés selon les normes en vigueur.
- / Les directives d'installation en vigueur dans le pays concerné doivent être respectées.
- / Le kit de base doit être étanché par le propriétaire.

**DESCRIPTION DU SYMBOLE**

Ne pas utiliser de silicone contenant de l'acide acétique!



DIMENSIONS (voir pages 26)



Baignoire autonome avec tablier lesion.  
(voir pages 27)  
\* < min. 30 = jeu de rallonge 60 mm  
(#97686000)



PIÈCES DÉTACHÉES (voir pages 18)

ACCESSOIRES EN OPTION  
(ne fait pas partie de la fourniture)

/ lamelle #96441000 (voir pages 18)



SET DE FINITION (voir pages 27)

CLASSIFICATION ACOUSTIQUE  
ET DÉBIT (voir pages 26)

## ⚠ SAFETY NOTES

- ⚠ Gloves should be worn during installation to prevent crushing and cutting injuries.
- ⚠ The product may only be used for bathing, hygienic and body cleaning purposes.
- ⚠ The hot and cold supplies must be of equal pressures.

## INSTALLATION INSTRUCTIONS

- / Prior to installation, inspect the product for transport damages. After it has been installed, no transport or surface damage will be honoured.
- / The pipes and the fixture must be installed, flushed and tested as per the applicable standards.
- / The plumbing codes applicable in the respective countries must be observed.
- / The basic set must be sealed in by the customer.

## SPECIAL INFORMATION FOR AUS

This product is in compliance with the lead free requirements of the clause A5G4 of National Construction Code (NCC) 2022 Volume Three - Plumbing Code of Australia.

## SYMBOL DESCRIPTION

-  Do not use silicone containing acetic acid!
-  DIMENSIONS (see page 26)
-  Freestanding tub with outside covering. (see page 27)  
\* < min. 30 = extension 60 mm (#97686000)
-  SPARE PARTS (see page 18)
-  SPECIAL ACCESSORIES (order as an extra)
-  / sealing foil #96441000 (see page 18)
-  FINISH SET (see page 27)
-  TEST CERTIFICATE (see page 26)

## ⚠ INDICAZIONI SULLA SICUREZZA

- ⚠ Durante il montaggio, per evitare ferite da schiacciamento e da taglio bisogna indossare guanti protettivi.
- ⚠ Il prodotto deve essere utilizzato esclusivamente per fare il bagno e per l'igiene del corpo.
- ⚠ Attenzione! Compensare le differenze di pressione tra i collegamenti dell'acqua fredda e dell'acqua calda.

## ISTRUZIONI PER IL MONTAGGIO

- / Prima del montaggio è necessario controllare che non ci siano stati danni durante il trasporto. Una volta eseguito il montaggio, non verranno riconosciuti eventuali danni di trasporto o delle superfici.
- / Montare, lavare e controllare tubature e rubinetteria rispettando le norme correnti.
- / Vanno rispettate le direttive di installazione nazionali vigenti nel rispettivo paese.
- / Il kit di base deve essere sigillato dal cliente.

## DESCRIZIONE SIMBOLO

-  Non utilizzare silicone contenente acido acetico!
-  INGOMBRI (vedi pagg. 26)
-  Autoportante con rivestimento esterno. (vedi pagg. 27)  
\* < min. 30 = prolunga 60 mm (#97686000)
-  PARTI DI RICAMBIO (vedi pagg. 18)
-  ACCESSORI SPECIALI (non contenuto nel volume di fornitura)
-  / guarnizione a flangia #96441000 (vedi pagg. 18)
-  SET ESTERNO (vedi pagg. 27)
-  SEGNO DI VERIFICA (vedi pagg. 26)


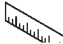

**△ INDICACIONES DE SEGURIDAD**


- △ Durante el montaje deben utilizarse guantes para evitar heridas por aplastamiento o corte.
- △ El producto solo debe ser utilizado para fines de baño, higiene y limpieza corporal.
- △ Grandes diferencias de presión en servicio entre agua fría y agua caliente deben equilibrarse.

**INDICACIONES PARA EL MONTAJE**

- / Antes del montaje se debe examinar el producto contra daños de transporte. Después de la instalación no se reconoce ningún daño de transporte o de superficie.
- / Los conductos y la grifería deben montarse, lavarse y comprobarse según las normas vigentes.
- / Es obligatorio el cumplimiento de las directrices de instalación vigentes en el país respectivo.
- / La hermetización del set básico debe ser efectuada por el cliente.

**DESCRIPCIÓN DE SÍMBOLOS**

-  No utilizar silicona que contiene ácido acético
-  **DIMENSIONES** (ver página 26)
-  De pie con revestimiento exterior.  
(ver página 27)  
\* < min. 30 = Prolongación 60 mm (#97686000)

-  **REPUESTOS** (ver página 18)
- OPCIONAL** (no incluido en el suministro)

-  / Tira impermeabilizante #96441000  
(ver página 18)

-  **EMBELLECEDOR EXTERIOR**  
(ver página 27)

-  **MARCA DE VERIFICACIÓN**  
(ver página 26)


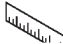

**△ VEILIGHEIDSINSTRUCTIES**

- △ Bij de montage moeten ter voorkoming van knel- en snijwonden handschoenen worden gedragen.
- △ Het product mag alleen voor het wassen, hygiënische doeleinden en voor de lichaamreiniging worden gebruikt.
- △ Grote drukverschillen tussen de koud- en warmwater-toevoer dienen vermeden te worden.

**MONTAGE-INSTRUCTIES**

- / Vóór de montage moet het product gecontroleerd worden op transportschade. Na de inbouw wordt geen transport- of oppervlakteschade meer aanvaard.
- / De leidingen en armaturen moeten gemonteerd, gespoid en gecontroleerd worden volgens de geldige normen.
- / De in de overeenkomstige landen geldende installatierichtlijnen moeten nageleefd worden.
- / De basisset moet in het gebouw afgedicht worden.

**SYMBOOLBESCHRIJVING**

-  Gebruik geen zuurhoudende siliconel
-  **MATEN** (zie blz. 26)
-  Vrijstaand badkuip met buitenmantel.  
(zie blz. 27)  
\* < min. 30 = Verlengstuk 60 mm (#97686000)

-  **SERVICE ONDERDELEN**  
(zie blz. 18)

- TOEBEHOREN**  
(behoort niet tot het leveringspakket)

-  / dichtmanchet #96441000 (zie blz. 18)

-  **KLEURSET** (zie blz. 27)

-  **KEURMERK** (zie blz. 26)

## △ SIKKERHEDSANVISNINGER

- △ Ved monteringen skal der bruges handsker for at undgå kvæstelser og snitsår.
- △ Produktet må kun bruges til bade-, hygiejne og kropsrengøringsformål.
- △ Større trykforskelle mellem koldt og varmt vand bør udjævnes.


## MONTERINGSANVISNINGER

- / Før monteringen skal produktet kontrolleres for transportskader. Efter monteringen godkendes transportskader eller skader på overfladen ikke længere.
- / Ledningerne og armaturerne skal monteres, skylles og kontrolleres iht. de gældende standarder.
- / Installationsbestemmelserne, der gælder i det enkelte land, skal overholdes.
- / Basissættet skal tætnes på installationsstedet.

## SYMBOLBESKRIVELSE

 Der må ikke benyttes eddikesyreholdig silikone!

 MÅLENE (se s. 26)

 Fritstående badekar, med udvendig beklædning. (se s. 27)  
\* < min. 30 = Forlængersæt 60 mm (#97686000)

 RESERVEDELE (se s. 18)

 SPECIALTILBEHØR  
(ikke med i leveringsomfang)

 / tætningsmanchet #96441000 (se s. 18)

 KAPPEÆT (se s. 27)

 GODKENDELSE (se s. 26)

## △ AVISOS DE SEGURANÇA

- △ Durante a montagem devem ser utilizadas luvas de protecção, de modo a evitar ferimentos resultantes de entalamentos e de cortes.
- △ O produto só pode ser utilizado para fins de higiene pessoal.
- △ Grandes diferenças entre as pressões das águas quente e fria devem ser compensadas.


## AVISOS DE MONTAGEM

- / Antes da montagem deve-se controlar o produto relativamente a danos de transporte. Após a montagem não são aceites quaisquer danos de transporte ou de superfície.
- / As tubagens e a torneira têm que ser montadas, enxaguadas e verificadas de acordo com as normas em vigor.
- / A prescrições de instalação válidas nos respetivos países devem ser respeitadas.
- / Este conjunto base tem de ser isolado no momento da instalação.


## ELIMINAÇÃO

O papel e o cartão, bem como o plástico, devem ser eliminados separadamente nos sistemas de eliminação previstos para estes materiais.

## DADOS TÉCNICOS


 Não utilizar silicone que contenha ácido acético!

 MEDIDAS (ver página 26)

 Banheira de pé com revestimento externo. (ver página 27)  
\* < min. 30 = Crescente 60 mm (#97686000)

 PEÇAS DE SUBSTITUIÇÃO  
(ver página 18)

ACESSÓRIOS ESPECIAIS  
(não incluído no volume de fornecimento)

 / Disco de borracha #96441000  
(ver página 18)

 CONJUNTO COMPLETO  
(ver página 27)

 MARCA DE CONTROLO  
(ver página 26)



## △ WSKAZÓWKI BEZPIECZEŃSTWA

- △ Aby uniknąć zranień na skutek zgniecenia lub przecięcia, podczas montażu należy nosić rękawice ochronne.
- △ Produkt może być używany tylko do kąpieli, higieny i czyszczenia ciała.
- △ Znaczne różnice ciśnień na dopływach ciepłej i zimnej wody muszą zostać wyrównane.

## WSKAZÓWKI MONTAŻOWE

- / Przed montażem należy skontrolować produkt pod kątem szkód transportowych. Po montażu nie widać żadnych szkód transportowych ani szkód na powierzchni.
- / Przewody i armatura muszą być montowane, płukane i kontrolowane według obowiązujących norm.
- / Należy przestrzegać wytycznych instalacyjnych obowiązujących w danym kraju.
- / Zestaw podstawowy należy uszczelnić na miejscu.

## OPIS SYMBOLU



Nie stosować silikonów zawierających kwas octowy!



WYMIARY (patrz strona 26)



Wolno stojąca wanna z obudową.  
(patrz strona 27)  
\* < min. 30 = Przedłużka 60 mm (#97686000)



CZĘŚCI SERWISOWE  
(patrz strona 18)

WYPOSAŻENIE SPECJALNE  
(Nie jest częścią dostawy)



/ Uszczelka mocująca #96441000  
(patrz strona 18)



ELEMENTY ZEWNĘTRZNE  
(patrz strona 27)



ZNAK JAKOŚCI (patrz strona 26)

## △ BEZPEČNOSTNÍ POKYNY

- △ Pro zabránění řezným zraněním a pohmožděninám je nutné při montáži nosit rukavice.
- △ Produkt smí být používán pouze ke koupání a za účelem tělesné hygieny.
- △ Je nutné vyrovnat velké rozdíly tlaku mezi přípoji studené a teplé vody.

## POKYNY K MONTÁŽI

- / Před montáží je třeba produkt zkontrolovat, zda nebyl při transportu poškozen. Po zabudování nebudou uznány žádné škody způsobené transportem nebo poškození povrchu.
- / Vedení a armatura musí být namontovány, propláchnuty a otestovány podle platných norem.
- / Je třeba dodržovat montážní pravidla platná v dané zemi.
- / Základní sada musí být ze strany stavby utěsněna.

## POPIS SYMBOLŮ



Nepoužívat silikon s obsahem kyseliny octové!



ROZMĚRY (viz strana 26)



Volně stojící vana s vnějším obložěním.  
(viz strana 27)  
\* < min. 30 = prodloužení 60 mm (#97686000)



SERVISNÍ DÍLY (viz strana 18)

ZVLÁŠTNÍ PŘÍSLUŠENSTVÍ  
(není součástí dodávky)



/ těsnící manžeta #96441000  
(viz strana 18)



VRCHNÍ SADA (viz strana 27)



ZKUŠEBNÍ ZNAČKA (viz strana 26)

## △ BEZPEČNOSTNÉ POKYNY

- △ Pri montáži musíte nosiť rukavice, aby ste predišli pomliaždeninám a rezným poraneniam.
- △ Produkt sa smie používať len na kúpanie a telesnú hygienu.
- △ Veľké rozdiely v tlaku medzi prípojkami studenej a teplej vody musia byť vyrovnané.


## POKYNY PRE MONTÁŽ

- / Pred montážou musíte produkt skontrolovať, či nebol počas transportu poškodený. Po zabudovaní nebudú uznané žiadne škody spôsobené transportom alebo poškodenia povrchu.
- / Potrubia a vybavenie musia byť namontované, prepláchnuté a vybavené v platnom normami.
- / Je potrebné dodržiavať smernice o inštalácii, ktoré sú práve teraz platné v krajinách.
- / Základná súprava sa musí utesniť zo strany stavebníka.

## POPIS SYMBOLOV


 Nepoužívať silikón s obsahom kyseliny octovej!

 ROZMERY (viď strana 26)

 Voľne stojaca vaňa s vonkajším opláštením.  
(viď strana 27)  
\* < min. 30 = Predĺženie 60 mm (#97686000)

 SERVISNÉ DIELY (viď strana 18)

ZVLÁŠTNE PRÍSLUŠENSTVO  
(nie je súčasťou dodávky)

 / tesniaca manžeta #96441000  
(viď strana 18)

 VRCHNÁ SADA (viď strana 27)

 OSVEDČENIE O SKÚŠKE  
(viď strana 26)

## △ 安全须知

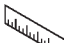
- △ 装配时为避免挤压和切割受伤, 必须戴上手套.
- △ 本产品只允许作为洗浴, 卫生和洁身之用.
- △ 冷热水管间过大的压力差必须予以平衡.


## 安装提示

- / 安装前必须检查产品是否受到运输损害. 安装后将不认可运输损害或表面损伤.
- / 管道和阀门必须根据通用标准进行安装, 冲洗和检查.
- / 请遵守当地国家现行的安装规定.
- / 基本套件需客户方密封.

## 符号说明

 请勿使用含有乙酸的硅胶!


 大小 (参见第页 26)


 独立式浴盆及外罩. (参见第页 27)  
\* < 至少 30 = 加长件 60 mm (#97686000)

 备用零件 (参见第页 18)

选装附件 (不在供货范围内)

 / 密封箔 #96441000 (参见第页 18)

 加工件 (参见第页 27)

 检验标记 (参见第页 26)



## ▲ УКАЗАНИЯ ПО ТЕХНИКЕ БЕЗОПАСНОСТИ

- ▲ Во время монтажа следует надеть перчатки во избежание прищемления и порезов.
- ▲ Изделие разрешается использовать только в гигиенических целях: для принятия ванны и личной гигиены.
- ▲ донного клапа. Перед установкой смесителя необходимо регулировочными кранами выровнять авление холодной и горячей воды при помощи вентилей регулирующих подачу воды в квартиру.

## УКАЗАНИЯ ПО МОНТАЖУ

- / Перед монтажом следует проверить изделие на предмет повреждений при перевозке. После монтажа претензии о возмещении ущерба за повреждения при перевозке или повреждения поверхностей не принимаются.
- / Трубы и арматура должны быть установлены, промыты и проверены в соответствии с действующими нормами.
- / Необходимо соблюдать требования по монтажу, действующие в соответствующих странах.
- / Основной комплект следует уплотнить в системе пользователя.

## ОПИСАНИЕ СИМВОЛОВ



Не применяйте силикон, содержащий уксусную кислоту.



РАЗМЕРЫ (см. стр. 26)



Отдельно стоящая ванна с внешней обшивкой. (см. стр. 27)  
\* < min. 30 = Удлинение 60 мм (#97686000)



КОМПЛЕКТ (см. стр. 18)

СПЕЦИАЛЬНЫЕ ПРИНАДЛЕЖНОСТИ  
(не включено в объем поставки!)



/ Уплотнительная манжета #96441000 (см. стр. 18)



НАРУЖНАЯ ЧАСТЬ (см. стр. 27)



ЗНАК ТЕХНИЧЕСКОГО КОНТРОЛЯ (см. стр. 26)

## ▲ TURVALLISUUSOHJEET

- ▲ Asennuksessa on käytettävä käsiineitä puristumien ja viiltojen aiheuttamien tapaturmien estämiseksi.
- ▲ Tuotetta saa käyttää ainoastaan kylpy-, hygienia- ja puhdistustarkoituksiin.
- ▲ Suuret paine-erot kylmä- ja kuumavesiliitäntöjen välillä on tasattava.

## ASENNUSOHJEET

- / Ennen asennusta on tarkastettava tuotteen mahdolliset kuljetusvahingot. Asennuksen jälkeen kuljetus- ja pinta- vaurioita ei hyväksytä.
- / Putket ja hana on asennettava, huuhdeltava ja tarkastettava voimassa olevien standardien mukaisesti.
- / Jokaisessa maassa on noudatettava siellä päteviä asennusohjeita.
- / Perusetti pitää tiivistää rakennuksen puolelta.

## MERKIN KUVAUS



Älä käytä etikkahappopitoista silikonial



MITAT (katso sivu 26)



Vapaasti seisova kylpyamme ulkopuolisella verhouksella. (katso sivu 27)  
\* < min. 30 = Pidennys 60 mm (#97686000)



VARAOSAT (katso sivu 18)

ERITYISVARUSTE (ei kuulu toimitukseen)



/ Tiivisterengas #96441000 (katso sivu 18)



VALMISSARJA (katso sivu 27)



KOESTUSMERKKI (katso sivu 26)



## △ SÄKERHETSANVISNINGAR

- △ Handskar ska bäras under monteringsarbetet så att man kan undvika kläm- och skärskador.
- △ Produkten får bara användas till kroppshygien med bad och dusch.
- △ Stora tryckskillnader mellan anslutningarna för varmt och kallt vatten måste utjämnas.

## MONTERINGSANVISNINGAR

- / Det måste undersökas om produkten har transportskador innan den monteras. Efter monteringen accepteras inga transport- eller ytskiktsskador.
- / Ledningarna och blandaren måste monteras, spolats igenom och kontrolleras enligt de gällande normerna.
- / De installationsriktlinjer som gäller i länderna ska följas.
- / Grundsatsen måste tätas på installationsplatsen

## SYMBOLFÖRKLARING



Använd inte silikon som innehåller ättiksyra!



MÅTTEN (se sidan 26)



Fristående badkar med front. (se sidan 27)  
\* < min. 30 = Förlängning 60 mm (#97686000)



RESERVDLAR (se sidan 18)

SPECIALTILLBEHÖR  
(medföljer ej leveransen)



/ Tätningsmanschett #96441000  
(se sidan 18)



FÄRDIGSET (se sidan 27)



TESTSIGILL (se sidan 26)

## △ SAUGUMO TECHNIKOS NURODYMAI

- △ Apsaugai nuo užspaudimo ir įsijovimo montavimo metu mūvėkite pirštines.
- △ Gaminy s turi būti naudojamas tik maudymuisi, kūno higienai ir švarai palaikyti.
- △ Turi būti išlyginti šalto ir karšto slėgio nelygumai.

## MONTAVIMO INSTRUKCIJA

- / Prieš montuojant būtina patikrinti, ar gaminy nebuvo pažeistas transportavimo metu. Sumontavus pretenzijos dėl transportavimo ir paviršiaus pažeidimų nepriimamos.
- / Vamzdžiai ir sujungimai turi būti montuojami, plaunami ir tikrinami pagal galiojančias normas.
- / Laikytės atitinkamoje šalyje galiojančių direktyvų dėl įrengimo.
- / Pagrindinis komplektas turi būti užsandarintas naudojimo vietoje.

## SIMBOLIO APRAŠYMAS



Nenaudokite silikono, kurio sudėtyje yra acto rūgšties!



IŠMATAVIMAI (žr. psl. 26)



Atskira vonia su dangčiu. (žr. psl. 27)  
\* < min. 30 = Ilgiklis 60 mm (#97686000)



ATSARGINĖS DALYS (žr. psl. 18)

SPECIALŪS PRIEDAI (nėra pridedama)



/ Sandarikliai #96441000 (žr. psl. 18)



VIRŠTINKINĖ (žr. psl. 27)



BANDYMO PAŽYMA (žr. psl. 26)



**△ SIGURNOSNE UPUTE**

- △ Prilikom montaže se radi sprječavanja prignječenja i posjekotina moraju nositi rukavice.
- △ Proizvod se smije primjenjivati samo za kupanje, tuširanje i osobnu higijenu.
- △ Velika razlika u pritisku između vruće i hladne vode mora biti izbalansirana.

**UPUTE ZA MONTAŽU**

- / Prije montaže mora se provjeriti je li proizvod oštećen prilikom transporta. Nakon ugradnje se ne priznaju nikakve reklamacije koje se odnose na površinska i transportna oštećenja.
- / Cijevi i armatura moraju biti postavljeni, isprani i testirani prema važećim normama.
- / Obvezno se moraju uvažiti propisi o instalacijama koji vrijede u dotičnoj zemlji.
- / Osnovni komplet mora se zabrtviti na licu mjesta.

**OPIS SIMBOLA**

Nemojte koristiti silikon koji sadrži octenu kiselinu!



MJERE (pogledaj stranicu 26)



Kada je slobodna sa vanjskim oblogom. (pogledaj stranicu 27)  
\* < min. 30 = Produljenje 60 mm (#97686000)



REZERVNI DJELOVI (pogledaj stranicu 18)

POSEBNI PRIBOR (Nije sadržano u isporucil)



/ Manžeta za brtvljenje #96441000 (pogledaj stranicu 18)



ZAVRŠNI SET (pogledaj stranicu 27)



OZNAKA TESTIRANJA (pogledaj stranicu 26)

**△ INSTRUCȚIUNI DE SIGURANȚĂ**

- △ La montare utilizați mănuși pentru evitarea contuziunilor și tăierii mâinilor.
- △ Produsul poate fi utilizat doar pentru spălarea, menținerea igienei și curățarea corpului.
- △ Diferențele de presiune mari între alimentarea cu apă rece și apă caldă trebuie echilibrate.

**INSTRUCȚIUNI DE MONTARE**

- / Înainte de instalare verificați, dacă produsul prezintă deteriorări de transport. După instalare garanția nu acoperă deteriorările de transport și cele de suprafață.
- / Conductele și bateriile trebuie montate, spălate și verificate conform normelor în vigoare.
- / Respectați reglementările referitoare la instalare valabile în țara respectivă.
- / Setul de bază trebuie prevăzut cu garnitură la fața locului.

**DESCRIEREA SIMBOLURILOR**

Nu utilizați silicon cu conținut de acid acetic!



DIMENSIUNI (vezi pag. 26)



Cadă de baie cu suport și panou. (vezi pag. 27)  
\* < min. 30 = Prelungitor 60 mm (#97686000)



PIESE DE SCHIMB (vezi pag. 18)

ACCESORII OPȚIONALE (nu este inclus în setul livrat)



/ Manșetă de etanșare #96441000 (vezi pag. 18)



SET COMPLET (vezi pag. 27)



CERTIFICAT DE TESTARE (vezi pag. 26)

## ⚠ ΥΠΟΔΕΙΞΕΙΣ ΑΣΦΑΛΕΙΑΣ

- ⚠ Για να αποφύγετε τραυματισμούς κατά τη συναρμολόγηση πρέπει να φοράτε γάντια.
- ⚠ Το προϊόν επιτρέπεται να χρησιμοποιείται μόνο σαν μέσο λουτρού, υγιεινής και καθαρισμού του σώματος.
- ⚠ Οι διαφορές της πίεσης μεταξύ της σύνδεσης κρύου και ζεστού νερού θα πρέπει να αντισταθμίζονται.

## ΟΔΗΓΙΕΣ ΣΥΝΑΡΜΟΛΟΓΗΣΗΣ

- / Πριν τη συναρμολόγηση πρέπει να εξεταστεί το προϊόν για ζημιές μεταφοράς. Μετά την εγκατάσταση δεν αναγνωρίζονται ζημιές από τη μεταφορά ή επιφανειακές ζημιές.
- / Οι σωλήνες και η μπαταρία πρέπει να τοποθετηθούν σύμφωνα με τα ισχύοντα πρότυπα, να τεθούν υπό πίεση και να δοκιμαστούν.
- / Θα πρέπει να τηρούνται οι οδηγίες εγκατάστασης που ισχύουν σε κάθε κράτος.
- / Το βασικό σετ πρέπει να στεγανοποιείται από τον πελάτη.

## ΠΕΡΙΓΡΑΦΗ ΣΥΜΒΟΛΩΝ



Μην χρησιμοποιείτε σιλικόνη που περιέχει οξικό οξύ!



ΔΙΑΣΤΑΣΕΙΣ (βλ. Σελίδα 26)



Μπανιέρα ελεύθερης τοποθέτησης με εξωτερική επένδυση. (βλ. Σελίδα 27)  
\* < τουλάχιστον 30 = Σωλήνας επιμήκυνσης 60 mm (#97686000)



ΑΝΤΑΛΛΑΚΤΙΚΑ (βλ. Σελίδα 18)

ΕΙΔΙΚΑ ΑΞΕΣΟΥΑΡ (δεν περιλαμβάνεται στον παραδοτέο εξοπλισμό)



/ Στεγανοποιητικό παρέμβυσμα #96441000 (βλ. Σελίδα 18)



ΣΕΤ ΜΗΧΑΝΙΣΜΟΥ (βλ. Σελίδα 27)



ΣΗΜΑ ΕΛΕΓΧΟΥ (βλ. Σελίδα 26)

## ⚠ VARNOSTNA OPOZORILA

- ⚠ Pri montaži je treba nositi rokavice, da se preprečijo poškodbe zaradi zmečkanja ali urezov.
- ⚠ Ta izdelek se sme uporabljati le z namenom umivanja, vzdrževanja higiene in telesne nege.
- ⚠ Velike razlike v tlaku med priključkom za mrzlo in priključkom za toplo vodo je potrebno izravnati.

## NAVODILA ZA MONTAŽO

- / Pred montažo je treba izdelek preveriti glede morebitnih transportnih poškodb. Po vgradnji transportne ali površinske poškodbe ne bodo več priznane.
- / Cevi in armaturo je treba montirati, izprati in preveriti po veljavnih standardih.
- / Upoštevati je treba pravilnike o inštalacijah, ki veljajo v posamezni državi.
- / Osnovni komplet je treba na mestu samem zatesniti.

## OPIS SIMBOLA



Ne smete uporabiti silikona, ki vsebuje očetno kislino!



MERE (glejte stran 26)



Kopalna kad prostostoječa z zunanjo oblogo. (glejte stran 27)  
\* < min. 30 = Podaljšek 60 mm (#97686000)



REZERVNI DELI (glejte stran 18)

POSEBEN PRIBOR (Ni vključeno)



/ Tesnilna manšeta #96441000 (glejte stran 18)



ZAKLJUČNA GARNITURA (glejte stran 27)



PRESKUSNI ZNAK (glejte stran 26)



**△ OHUTUSJUHISED**

- △ Kandke paigaldamisel muljumis- ja löikevigastuste vältimiseks kindaid.
- △ Toodet tohib kasutada ainult pesemis-, hügieeni- ja kehapuhastamiseesmärkidel.
- △ Kui külma ja kuuma vee ühenduste surve on väga erinev, tuleb need tasakaalustada.

**PAIGALDAMISJUHISED**

- / Enne paigaldamist tuleb toodet kontrollida transportikahjustuste osas Pärast paigaldamist ei tunnustata enam transporti- või pinnakahjustuste kaebuseid.
- / Voolikute ja segisti paigaldamisel, loputamisel ja kontrollimisel tuleb lähtuda kehtivatest normatiividest
- / Vastavas riigis kehtivaid paigalduseeskirju tuleb järgida.
- / Põhikomplekt peab olema kohapeal tihendatud.

**SÜMBOLITE KIRJELDUS**

-  Ärge kasutage äädikhapet sisaldavat silikooni!
-  MÕÕTUDE (vt lk 26)
-  eraldi asetsev välivoodriga vann. (vt lk 27)  
\* < min. 30 = Pikendus 60 mm (#97686000)
-  VARUOSAD (vt lk 18)
-  SPETSIAALNE LISAVARUSTUS (ei sisaldu komplektis)
-  / tihendi #96441000 (vt lk 18)
-  VALMISKOMPLEKT (vt lk 27)
-  KONTROLLSERTIFIKAAT (vt lk 26)






**△ DROŠĪBAS NORĀDES**

- △ Montāžas laikā, lai izvairītos no saspiedumiem un iegriezumiem, nepieciešams nēsāt cimdus.
- △ Šo produktu drīkst izmantot tikai, lai mazgātos, higiēnai un ķermeņa tīrīšanai.
- △ Jāizlīdzina spiediena atšķirības starp aukstā un karstā ūdens pievadiem.

**NORĀDĪJUMI MONTĀŽAI**

- / Pirms montāžas nepieciešams pārbaudīt, vai produktam transportēšanas laikā nav radušies bojājumi. Pēc iebūvēšanas bojājumi, kas radušies transportēšanas laikā, vai virsmas bojājumi netiek atzīti.
- / Caurulvadi un maisītājs ir jāuzstāda, jāizskalo un jāpārbauda saskaņā ar spēkā esošajiem standartiem.
- / Jāievēro attiecīgās valstīs spēkā esošās montāžas prasības.
- / Pamatkomplektam jābūt noblīvētam lietotāja sistēmā.

**SIMBOLU NOZĪME**

-  Neizmantojot silikonu, kas satur etiķskābi!
-  IZMĒRUS (skat. lpp. 26)
-  Brīvi stāvoša vanna ar paneli. (skat. lpp. 27)  
\* < min. 30 = Pagarinājums 60 mm (#97686000)
-  REZERVES DAĻAS (skat. lpp. 18)
-  SPECIĀLI AKSESUĀRI (komplektā netiek piegādāts)
-  / Blīvējuma uzdeva #96441000 (skat. lpp. 18)
-  KOMPLEKTS (skat. lpp. 27)
-  PĀRBAUDES ZĪME (skat. lpp. 26)



## ⚠ SIGURNOSNE NAPOMENE

- ⚠ Prilikom montaže se radi sprečavanja prignječenja i posekotine moraju nositi rukavice.
- ⚠ Proizvod sme da se koristi samo za kupanje, tuširanje i ličnu higijenu.
- ⚠ Velika razlika u pritisku između vruće i hladne vode mora biti izbalansirana.

## INSTRUKCIJE ZA MONTAŽU

- / Pre montaže se mora proveriti da li je proizvod oštećen pri transportu. Nakon ugradnje se ne priznaju nikakve reklamacije koje se odnose na površinska i transportna oštećenja.
- / Vodovi i armatura moraju biti postavljeni, isprani i testirani prema važećim normama.
- / Treba se pridržavati propisa koji u određenim zemljama važe za instalacije.
- / Za zaptivanje osnovnog kompleta na mestu ugradnje nadležan je naručilac.

## OPIS SIMBOLA



Nemojte koristiti silikon koji sadrži sircetnu kiselinu!



MERE (vidi stranu 26)



Samostojeća kada sa spoljašnom oblogom.  
(vidi stranu 27)  
\* < min. 30 = Produžetak 60 mm (#97686000)



REZERVNI DELOVI (vidi stranu 18)

POSEBAN PRIBOR  
(Nije sadržano u isporuci)



/ Zaptivna manžeta #96441000  
(vidi stranu 18)



ZAVRŠNI SET (vidi stranu 27)



ISPITNI ZNAK (vidi stranu 26)

## ⚠ SIKKERHETSHENVISNINGER

- ⚠ Bruk hansker under montasjen for å unngå klem- og kuttskader.
- ⚠ Produktet skal kun brukes for bade-, hygiene- og kroppshygiene.
- ⚠ Store trykkdifferanser mellom kaldt- og varmtvannstilkoblinger skal utlignes.

## MONTAGEHENVISNINGER

- / Før montasjen skal produktet sjekkes for transportskader. Etter monteringen aksepteres ikke noen transport- eller overflateskader.
- / Ledningene og armaturen skal monteres, spyles og sjekkes iht. de gyldige normer.
- / Gjeldende retningslinjer for rørleggerarbeid i de enkelte land skal følges.
- / Grunnsettet må innfestes og forsegles på byggsiden.

## SYMBOLBESKRIVELSE



Ikke bruk silikon som inneholder eddiksyre!



MÅL (se side 26)



Badekar med frittstående ytrepanel.  
(se side 27)

\* < minst 30 = Forlengelse 60 mm (#97686000)



SERVICEDELER (se side 18)

EKSTRATILBEHØR  
(ikke med i leveransen)



/ Tetningsmansjett #96441000 (se side 18)



FERDIGSETT (se side 27)



PRØVEMERKE (se side 26)

## △ УКАЗАНИЯ ЗА БЕЗОПАСНОСТ

- △ При монтажа трябва да се носят ръкавици, за да се избегнат наранявания поради притискане или порязване.
- △ Позволено е използването на продукта само за къпане, хигиена и цели на почистване на тялото.
- △ Големите разлики в налягането между изводите за студената и топлата вода трябва да се изравняват.

## УКАЗАНИЯ ЗА МОНТАЖ

- / Преди монтажа продуктът трябва да се провери за транспортни щети. След монтажа не се признават транспортни или повърхностни щети.
- / Тръбопроводите и арматурата трябва да се монтират, промият и проверят в съответствие с валидните норми.
- / Трябва да бъдат спазвани валидните в съответните страни предписания за инсталиране.
- / Основният набор трябва да бъде уплътнен от инвеститора.

## ОПИСАНИЕ НА СИМВОЛИТЕ



Не използвайте силикон, съдържащ оцветна киселина!



РАЗМЕРИ (вижте стр. 26)



Свободно стояща вана с външна обшивка.  
(вижте стр. 27)  
\* < мин. 30 = Удължител 60 мм (#97686000)



СЕРВИЗНИ ЧАСТИ (вижте стр. 18)

СПЕЦИАЛНИ ПРИНАДЛЕЖНОСТИ  
(не се съдържа в обема на доставка)



/ Уплътнителен маншет #96441000  
(вижте стр. 18)



ГОТОВ НАБОР (вижте стр. 27)



КОНТРОЛЕН ЗНАК (вижте стр. 26)

## △ 安全上の注意

- △ 施工の際は手を挟んだり怪我をしないように、手袋をはめてください。
- △ この製品は、体や手を洗う等の製品本来の目的以外には使用しないでください。
- △ 給水・湯の圧力差は0.1(MPa)以内としてください。

## 施工上の注意

- / 製品の施工前に輸送でのダメージがないか確認してください。施工後のキズ等のお申し出はお断りさせていただきます。
- / 配管と水栓は、関連法規に従って施工、洗浄、および試験を行ってください。
- / 施工行う地域に適用される関連法規をお守りください。
- / 埋込部のシールは現場で行います。

## アイコンの説明



酢酸系シリコンをご使用にならないでください!



寸法 (次のページを参照 26)



外カバーの付いた独立浴槽。  
(次のページを参照 27)  
\* < 最小 30 = 延長部材 60 mm (#97686000)



スペアパーツ (次のページを参照 18)



/ 防水シート #96441000  
(次のページを参照 18)



化粧部 (次のページを参照 27)



認証について (次のページを参照 26)



## ⚠️ ПРИМІТКИ З БЕЗПЕКИ

- ⚠️ Під час встановлення слід надягати рукавички, щоб запобігти травмам та порізам.
- ⚠️ Виріб можна використовувати лише для купання, гігієни та очищення тіла.
- ⚠️ Гаряча і холодна подачі води повинні мати однаковий тиск.

## ІНСТРУКЦІЇ ЗІ ВСТАНОВЛЕННЯ

- / Перед встановленням перевірте виріб на наявність пошкоджень під час транспортування. Після встановлення транспортні пошкодження чи пошкодження поверхні не розглядаються.
- / Труби та кріплення повинні бути встановлені, промиті та перевірені відповідно до стандартів застосування.
- / Необхідно дотримуватися сантехнічних норм, які діють у відповідних країнах.
- / Базовий комплект повинен бути опломбований замовником.

## ОПИС СИМВОЛУ



Не використовуйте силікон, що містить оцтову кислоту!



РОЗМІРИ (дивіться сторінку 26)



Окремо розташована ванна із зовнішнім покриттям. (дивіться сторінку 27)  
\* < мін. 30 = подовження 60 мм (#97686000)



ЗАПЧАСТИНИ (дивіться сторінку 18)

СПЕЦІАЛЬНІ АКСЕСУАРИ  
(в комплект поставки не входить)



/ уцілювальна фольга #96441000  
(дивіться сторінку 18)



ФІНІШНИЙ НАБІР  
(дивіться сторінку 27)



ТЕСТОВИЙ СЕРТИФІКАТ  
(дивіться сторінку 26)

## ⚠️ تنبيهات الأمان

- ⚠️ يجب إرتداء قفازات لليد أثناء التركيب لتجنب حدوث أخطار الإنحشار أو الجروح.
- ⚠️ لا يجب استخدام المنتج إلا في أغراض الاستحمام والأغراض الصحية وأغراض تنظيف الجسم.
- ⚠️ يجب أن يكون تيار الماء الساخن والماء البارد متعادلين في الضغط.

## تعليمات التركيب

- / قبل القيام بعملية التركيب، يجب فحص المنتج للتأكد من خلوه من أية تلفيات ناتجة عن النقل. بعد القيام بعملية التركيب، لن يتم الاعتراف بوجود أية تلفيات سطحية أو تلفيات ناتجة عن عملية النقل.
- / يجب تركيب وغسيل واختبار التوصيلات وخلطات المياه طبقاً للمعايير السارية.
- / يجب مراعاة القواعد الخاصة بالتركيب وأعمال السباكة وفقاً للوائح الخاصة بكل بلد.
- / ضرورة فحص و قبول المجموعة الأساسية من قبل العميل.

## وصف الرمز

هام! لا تستخدم السليكون الذي يحتوي على أحماض!



أبعاد (راجع صفحة 26)



حوض استحمام (بانيو) منفصل بغطاء خارجي.  
(راجع صفحة 27)  
□ > على الأقل 30 = وصلة إطالة 60 مم  
(#97686000)



قطع الغيار (راجع صفحة 18)



ملحقات خاصة (غير مدرج مع المحتويات المسلمة)

/ رقاقة إغلاق #96441000 (راجع صفحة 18)

مجموعة كاملة. (راجع صفحة 27)

شهادة اختبار (راجع صفحة 26)



**△ GÜVENLİK UYARILARI**

- △ Montaj esnasında ezilme ve kesilme gibi yaralanmaları önlemek için eldiven kullanılmalıdır.
- △ Ürün yalnızca banyo, hijyen ve beden temizliği amaçları doğrultusunda kullanılabilir.
- △ Sıcak ve soğuk su bağlantıları arasında büyük basınç farklılıkları varsa, bu basınç farklılıklarının dengelenmesi gerekir.

**MONTAJ AÇIKLAMALARI**

- / Montaj işleminden önce ürün nakliye hasarları yönünden kontrol edilmelidir. Montaj işleminden sonra nakliye veya yüzey hasarları için sorumluluk üstlenilmemektedir.
- / Boruların ve armatürün montajı, yıkanması ve kontrolü geçerli normlara göre yapılmalıdır.
- / Ülkelerde geçerli kurulum yönetmeliklerine riayet edilmelidir.
- / Ana set yapı taraflı olarak yapılmalıdır.

**SİMGE AÇIKLAMASI**

Asetik asit içeren silikon kullanmayın!



ÖLÇÜLERİ (bakınız sayfa 26)



Dış kaplamalı boşta duran küvet.  
(bakınız sayfa 27)

\* < min. 30 = Uzatma 60 mm (#97686000)



YEDEK PARÇALAR (bakınız sayfa 18)

ÖZEL AKSESUARLAR

(Teslimat kapsamına dahil değildir)



/ Sızdırmazlık manşeti #96441000  
(bakınız sayfa 18)



DIŞI SET (bakınız sayfa 27)



KONTROL İŞARETİ  
(bakınız sayfa 26)

**GARANTİ BELGESİ****ÜRETİCİ VEYA İTHALATÇI FİRMANIN**

Unvanı: Hansgrohe Armatür Ltd. Şti  
Adresi: Maslak Mah. Yelkovan Sok. Maslak Square  
No: 2 İç Kapı No: 104 / Sarıyer / İstanbul  
Telefonu: (0-212) 273 07 30  
Faks: (0-212) 273 07 40  
web adresi: www.hansgrohe.com.tr

**MALİN**

Markası: Hansgrohe  
Cinsi: Sıhhi tesisat malzemesi  
Garanti Süresi: 2 YIL  
Azami Tamir Süresi: 20 İş günü

**GENEL MÜDÜR**

Zerrin Türk

Satıcı Firmanın:

Unvanı:

Adresi:

Telefonu:

Faks:

e-posta:

Fatura Tarih ve Sayısı:

Marka ve Modeli:

Teslim Tarihi ve Yeri:

Yetkilinin İmzası:

Firmanın Kaşesi:

Bu bölümü, ürünü aldığınız Yetkili Satıcı imzalayacak ve kaşeleyecektir.

*Zerrin Türk*




## ⚠ BIZTONSÁGI UTASÍTÁSOK

- ⚠ A szerelésnél a zúzódások és vágási sérülések elkerülése érdekében kesztyűt kell viselni.
- ⚠ A terméket csak fürdéshez, mosakodáshoz, és egészségügyi tisztálkodáshoz szabad használni.
- ⚠ A hidegvíz- és a melegvíz-csatlakozások közötti nagy nyomáskülönbséget kikell egyenlíteni!


## SZERELÉSI UTASÍTÁSOK

- / A szerelés előtt ellenőrizni kell, hogy a terméknek nincs-e szállítási sérülése. Beépítés után a szállítási- vagy felületi sérüléseket nem ismerik el.
- / A vezetékeket és a csaptelepet az érvényes szabványoknak megfelelően kell felszerelni, öblíteni és ellenőrizni
- / Az egyes országokban érvényes installációs irányelveket be kell tartani.
- / Az alapkészletet helyben kell tömíteni.

## SZIMBÓLUMOK LEÍRÁSA

 Ne használjon ecetsavtartalmú szilikon!

 MÉRÉTEK (lásd a oldalon 26)

 Szabadon álló kád külső burkolattal.  
(lásd a oldalon 27)  
\* < min. 30 = Hosszabbítás 60 mm  
(#97686000)

 TARTOZÉKOK (lásd a oldalon 18)

EGYÉB TARTOZÉK  
(a szállítási egység nem tartalmazza)

 / Tömítőkarima #96441000  
(lásd a oldalon 18)

 A KÉSZ SZERELVÉNY  
(lásd a oldalon 27)

 VIZSGAJEL (lásd a oldalon 26)

## ⚠ הערות בטיות

⚠ יש להשתמש בכפפות בזמן ההתקנה כדי למנוע פציעות וחתכים

⚠ המוצר מיועד לשימוש למטרות רחצה, היגיינה ושטיפת הגוף בלבד

⚠ למערכת המים החמים והקרים צריכים להיות לחצים שווים

## הוראות התקנה

/ לפני ההתקנה, בדוק אם נגרמו למוצר נזקים בהובלה / אחרי ההתקנה, לא נכיר בנזקים שנגרמו בהובלה או בנזקים במשטחים

/ חובה להתקין את הצינורות והאביזרים, לשטוף אותם ולבדוק אותם על פי התקנים הישימים

/ צריך לפעול על פי חוקי השרברבות הישימים במדינת ההתקנה

/ הלקוח צריך לאטום את הסט הבסיסי

## תיאור הסמל

אסור להשתמש בסליקון המכיל חומצה אצטית!

מידות (ראה עמוד 26)

אמבטיה עומדת עצמאית עם כיסוי חיצוני  
(ראה עמוד 27)

\* > מינימום 30 = הארכה 60 מ"מ (#97686000)

חלקי חילוף (ראה עמוד 18)

אביזרים מיוחדים (הזמנה של פריט אקסטר)

/ יריעת איטום #96441000 (ראה עמוד 18)

סט גימור (ראה עמוד 27)

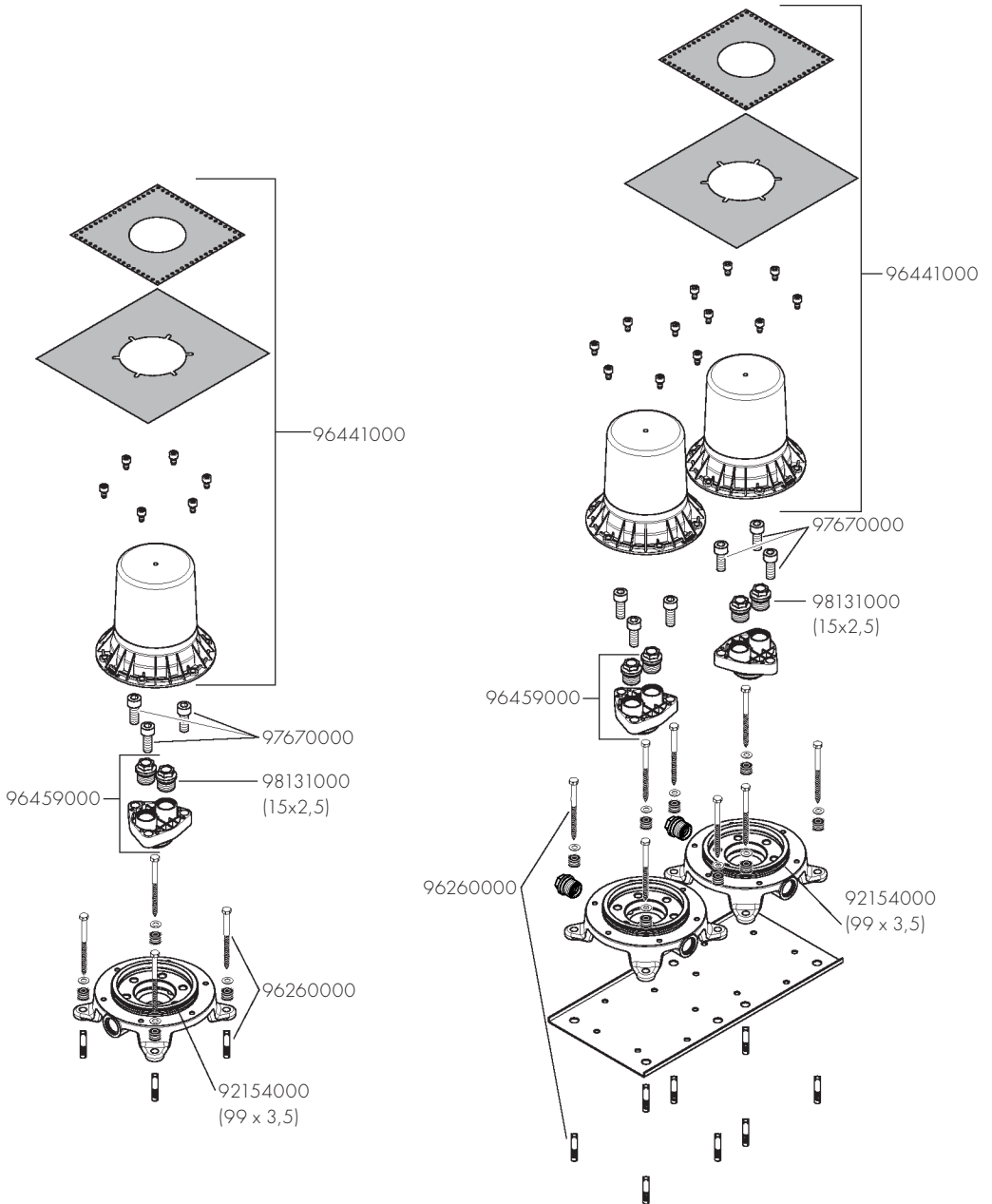
תעודת בדיקה (ראה עמוד 26)

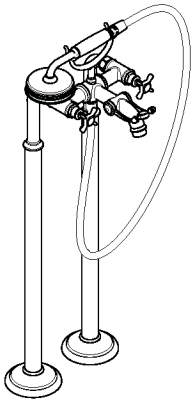
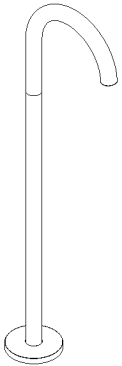
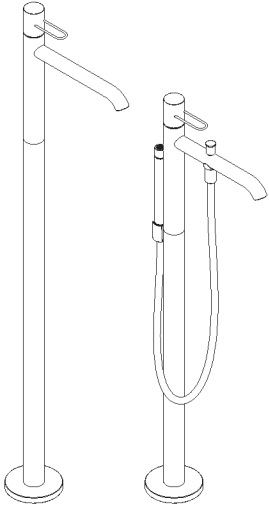


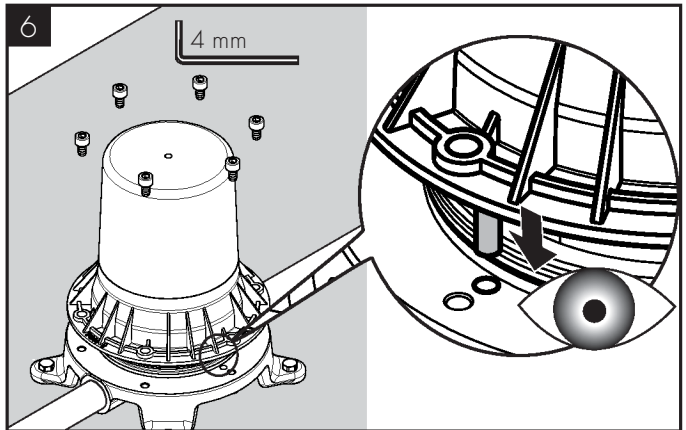
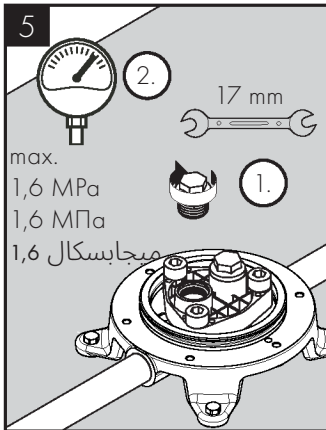
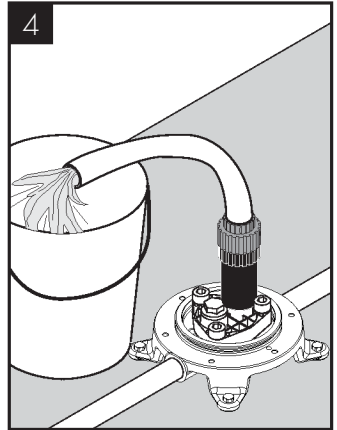
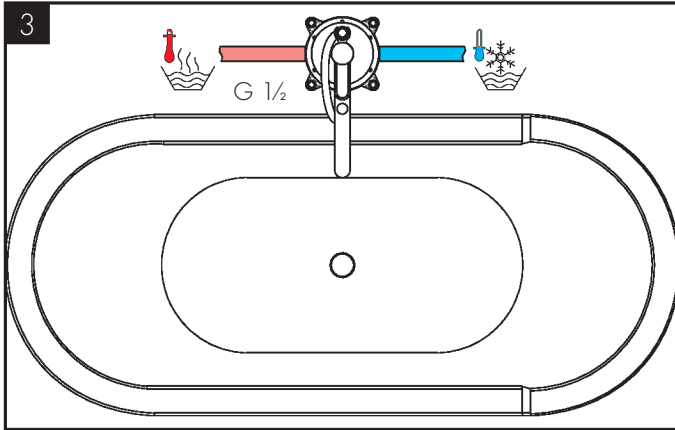
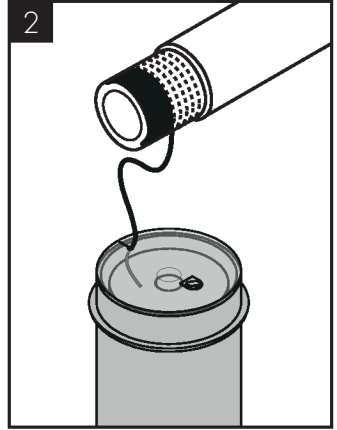
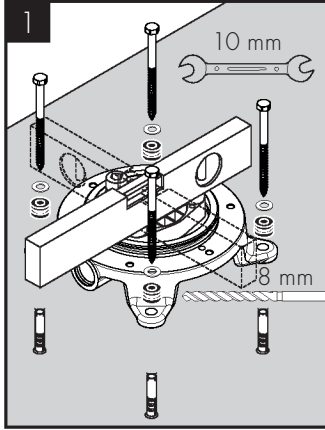
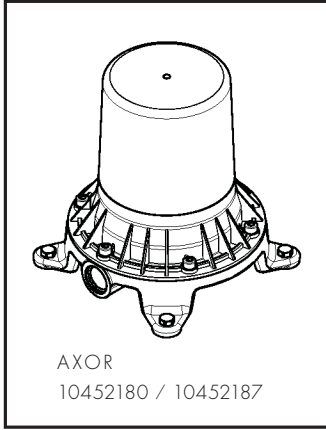


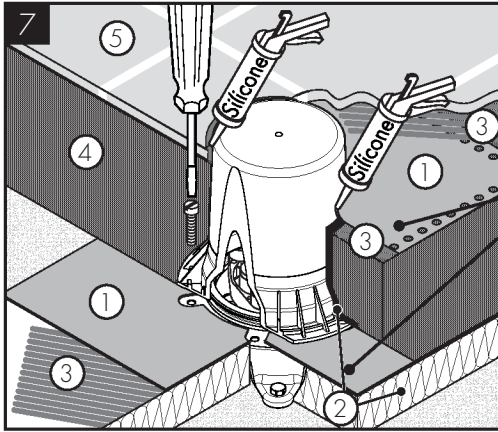
AXOR Starck  
10452180 / 10452007

AXOR Montreux  
16549180 / 16549187



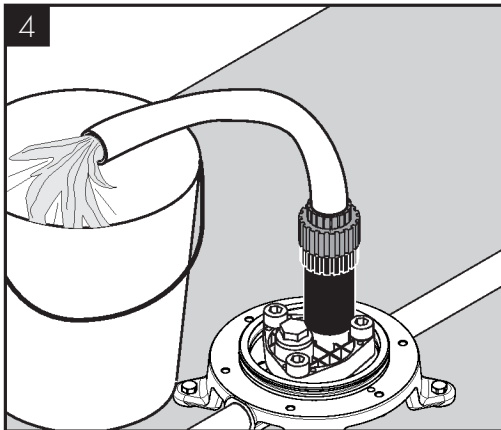
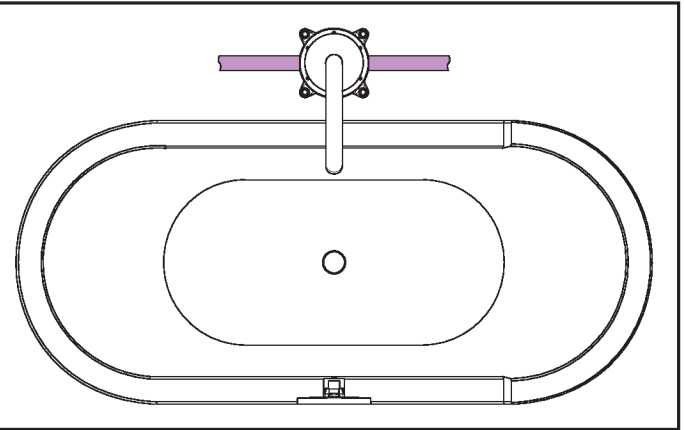
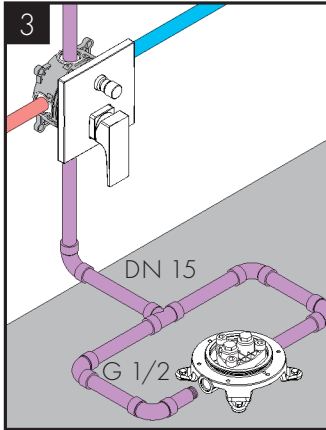
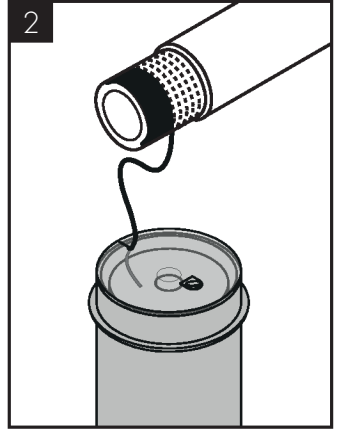
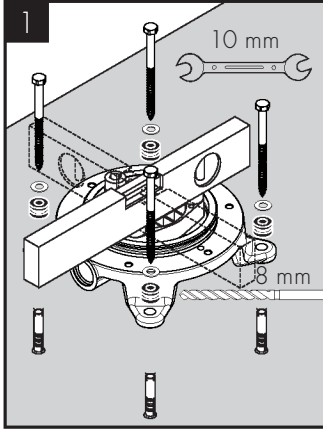
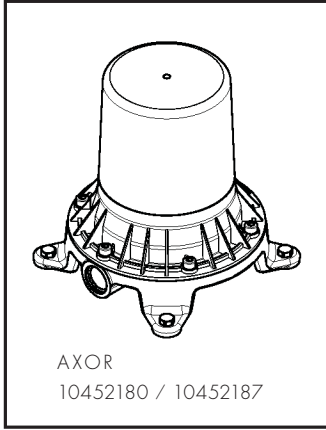


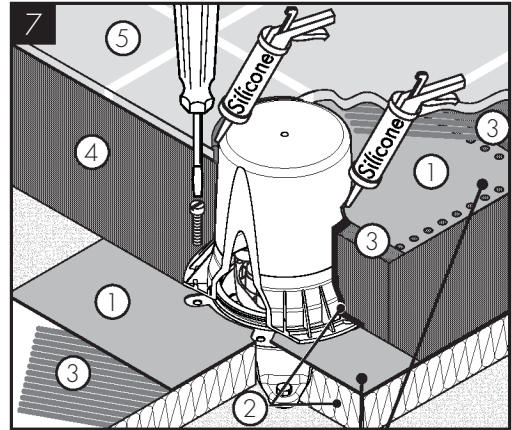
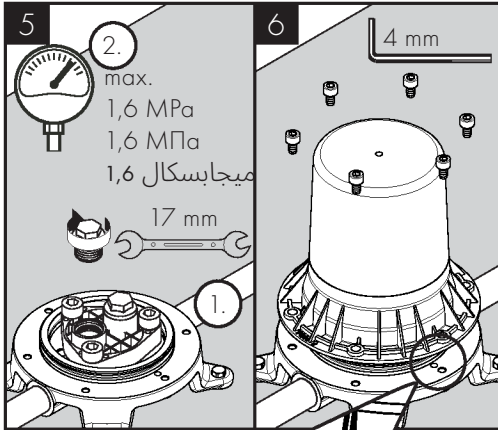




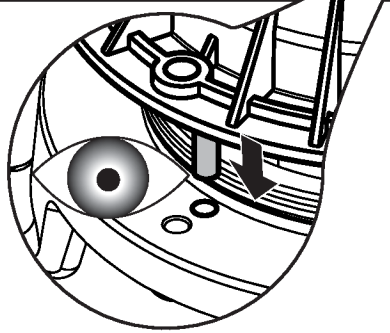
Abdichtung / Joint / Sealing / Sigillatura / Junta hermética /  
Afdichting / Tætning / Vedação / Uszczelnienie / Utěsnění /  
Utesnenie / 密封件 / Уплотнение / Tiiviste / Tätning /  
Sandarinimas / Brtvljenje / Garnitură / Στεγανοποίηση /  
Tesnilo / Tihendamine / Blivējums / Zaptivanje / Pakning /  
Уплътнение / パッキン / Пломбування / إغلاق محكم /  
Yalıtım / Tömítés / ΠΙΣΤΙΝ

- ① #96441000  
Dichtungsset / set de joint plat / sealing set /  
set di guarnizioni / Junta / dichtingsset / Pakningsset /  
Vedante / Zestaw uszczelek / sada těsnění / sada  
tesnení / 密封垫圈 / Уплотнительный комплект /  
Tiivistesarja / Pakningsset / Tarpinii rinkinys / Set  
brtvi / Σετ παρεμβυσμάτων / Set de garnituri / Komplet  
tesnil / tihendite komplekt / Blivju kompleks /  
Garnitura za zaptivanje / Набор уплотнения /  
Pakningssett / シーリングセット / комплект  
ущільнювачів / طقم منع التسرب / Conta seti /  
Tömítőszett / ΠΙΣΤΙΝ ΟΔ
- ② Isolierung / Les bandes / d'isolation / Cardboard  
strips / Strisce di cartone / Cortar las tiras de cartón /  
isolatie / Isolering / Tiras de cartão / Izolace /  
Izolácia / 保温层 / Изолация / Eristys / Isolering /  
Izolacija / Izolacija / Izolajie / Μόνωση / Izolacija /  
Isolatsioon / Izolācija / Izolacija / Isolasjon /  
Изоляция / 一時止水 / ізоляція / عزل / Izolasyon /  
Szigetelés / ΠΙΣΤΙΝ
- ③ Kleber / Colle / Glue / Colla / Pegamento / Lijm / Lim /  
Cola / Klej / Lepidlo / Lepidlo / 胶水 / Клей / Liima /  
Lim / Klijai / Lijepak / Adeziv / Κόλλα / Lepilo / Liim /  
Lime / Lepak / Klebemiddel / Лепило / 接着劑 /  
Клей / مادة لاصقة / Υαρίστρισι / Ragasztó / ἸΡΤ
- ④ Estrich / Chape / Cement floor / Impasto adesivo /  
Enlucido / Afschilderlaag / Dekvloer / Cementgulv /  
Pavimento / Dlažba / Dlažba / 抹灰 / Бесшовный  
пол / Seinäpinta / Golvbeläggning / Grindys / Estrih /  
Şarâ / Τσιμεντοκόβια / Estrih / Kivipõrand / Klons /  
Estrih / Sementgulv / Циментов под / スラブ床 /  
Цементна підлога / ملاط الحائط / Şar / Esztrich /  
טנאפ צפצפ
- ⑤ Fliesen / Carrelage / Tiles / Piastrelle / Baldosas /  
Tegels / Flieser / Azulejos / Płytki / Dlaždice /  
Dlaždice / 瓷砖 / Плитка / Laatta / Kakel / Plytelés /  
Pločice / Gresie / Πλακίδια / Ploščice / Plaat / Flizes /  
Pločice / Fliser / Плочки / タイル / Кахель / بلاطات /  
Fayans / Csempé / ΠΙΣΤΙΝ

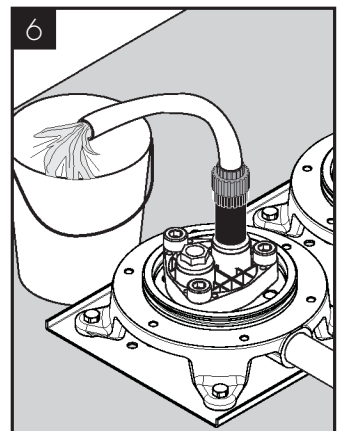
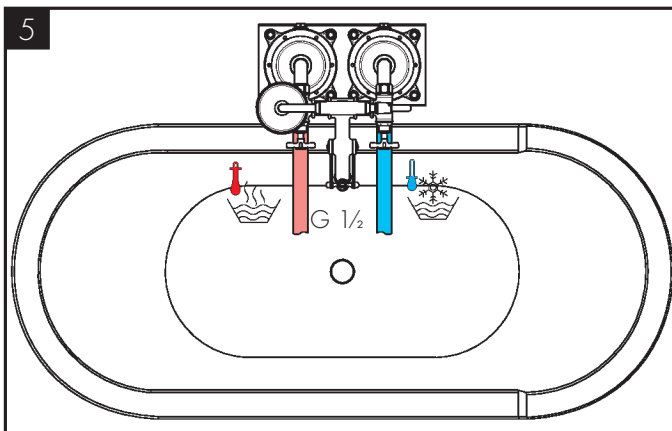
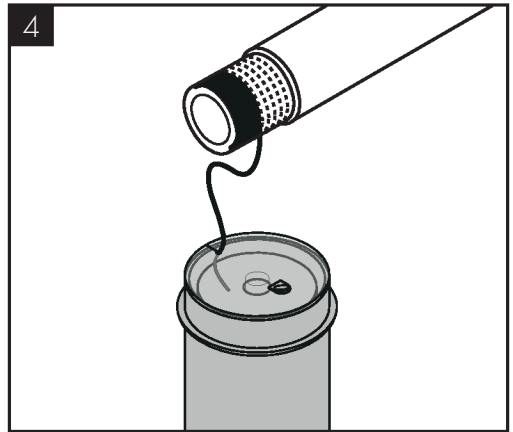
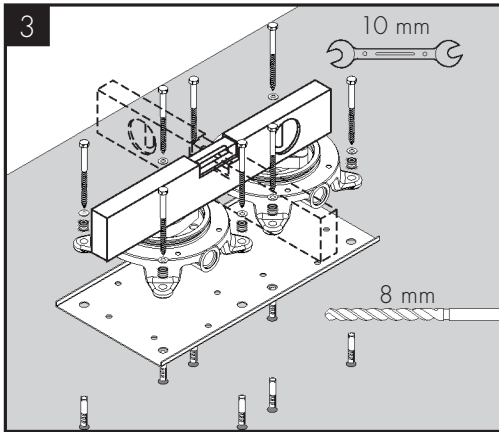
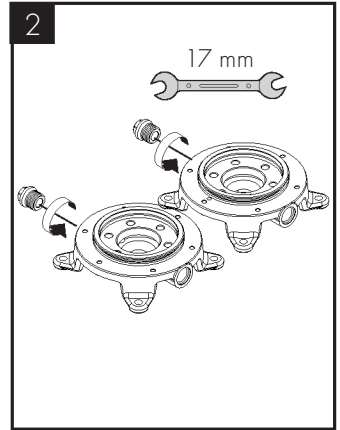
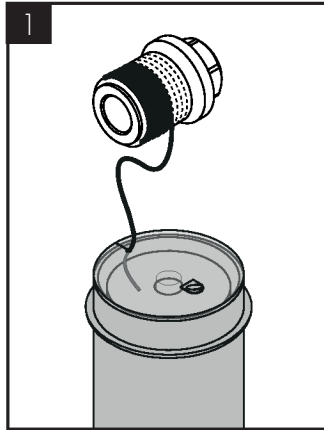
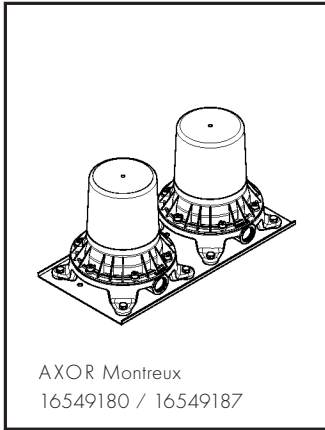


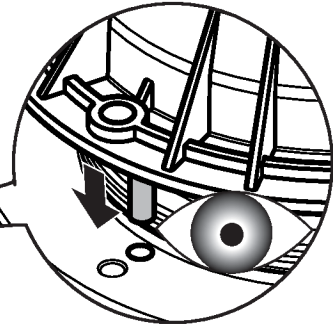
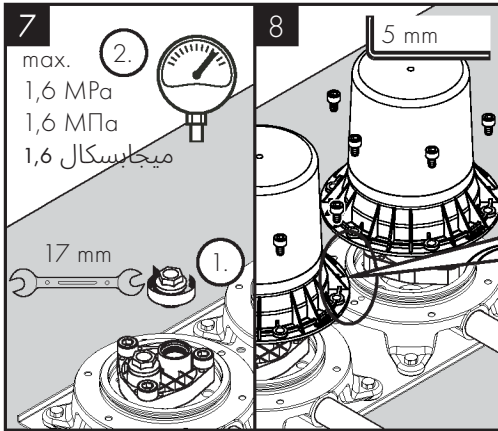


Abdichtung / Joint / Sealing / Sigillatura / Junta hermética /  
 Afdichting / Tætning / Vedação / Uszczelnienie / Utěsnění /  
 Utesnenie / 密封件 / Уплотнение / Tiiviste / Tätning /  
 Sandarinimas / Brtvljenje / Garnitură / Στεγανοποίηση /  
 Tesnilo / Tihendamine / Blivējums / Zaptivanje / Pakning /  
 Уплътнение / パッキン / Пломбування / إغلاق محكم /  
 Yalıtım / Tömítés / דיטויך

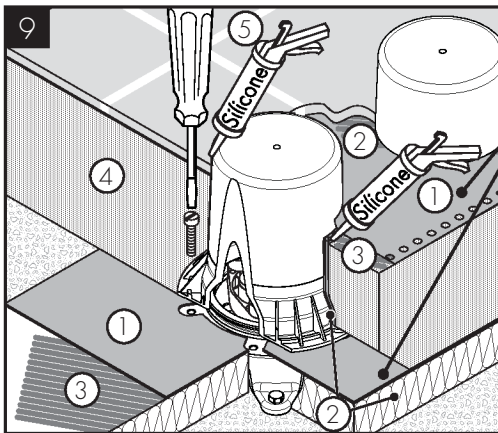


- 1 #96441000  
 Dichtungssset / set de joint plat / sealing set /  
 set di guarnizioni / Junta / dichtingsset / Pakningssæt /  
 Vedante / Zestaw uszczelek / sada těsnění / sada  
 tesneni / 密封垫圈 / Уплотнительный комплект /  
 Tiivistesarja / Packningsset / Tarpinju rinkinys / Set  
 brtvi / Σετ παρεμβυσμάτων / Set de garnituri / Komplet  
 tesnil / tihendite komplekt / Blivju kompleks /  
 Garnitura za zaptivanje / Набор уплотнения /  
 Pakningssett / シーリングセット / комплект  
 ущільнювачів / طقم منع التسرب / Conta seti /  
 Tömítőszett / דיטויך סעט
- 2 Isolierung / Les bandes d'isolation / Cardboard  
 strips / Strisce di cartone / Cortar las tiras de cartón /  
 isolatie / Isolering / Tiras de cartão / Izolace /  
 Izolácia / 保温层 / Изолация / Eristys / Isolering /  
 Izolacija / Izolacija / Izolacije / Μόνωση / Izolacija /  
 Isolatsioon / Izolācija / Izolacija / Isolasjon /  
 Изолация / 一時止水 / изоляція / عزل / Izolasyon /  
 Szigetelés / תיטויך
- 3 Kleber / Colle / Glue / Colla / Pegamento / Lijm / Lim /  
 Cola / Klej / Lepidlo / Lepidlo / 胶水 / Клей / Liima /  
 Lim / Klijai / Lijepak / Adeziv / Κόλλα / Lepilo / Liim /  
 lime / Lepak / Klebemiddel / Лепило / 接着劑 /  
 Клей / مادة لاصقة / Υαρίστισις / Ragasztó / רבט
- 4 Estrich / Chape / Cement floor / Impasto adesivo /  
 Enlucido / Afschilderlaag / Dekvloer / Cementgulv /  
 Pavimento / Dlažba / Dlažba / 抹灰 / Бесшовный  
 пол / Seinäpinta / Golveläggning / Grindys / Estrih /  
 Şarâ / Τοιμεντοκόβια / Estrih / Kivipõrand / Klons /  
 Estrih / Sementgulv / Циментов под / スラブ床 /  
 Цементна підлога / ملاط الحائط / Şar / Esztrich /  
 טומצפצפ
- 5 Fliesen / Carrelage / Tiles / Piastrelle / Baldosas /  
 Tegels / Flieser / Azulejos / Płytki / Dlażdce /  
 Dlażdce / 瓷砖 / Плитка / Laatta / Kakel / Plytelés /  
 Pločice / Gresie / Πλακίδια / Ploščice / Plaat / Flizes /  
 Pločice / Fliser / Плочки / タイル / Кахель / بلاطات /  
 Fayans / Csempé / דיטויך





Abdichtung / Joint / Sealing / Sigillatura / Junta hermética /  
Afdichting / Tætning / Vedação / Uszczelnienie / Utěsnění /  
Utesnenie / 密封件 / Уплотнение / Tiiviste / Tätning /  
Sandarinnimas / Brtvljenje / Garnitura / Στεγανοποίηση /  
Tesnilo / Tihendamine / Blīvējums / Zaptivanje / Pakning /  
Уплътнение / パッキン / Пломбування / إغلاق محكم /  
Yalıtım / Tömítés / ΠΙΣΤΗΝ



#96441000  
1 Dichtungsset / set de joint plat / sealing set /  
set di guarnizioni / Junta / dichtingsset / Pakningsæt /  
Vedante / Zestaw uszczelek / sada těsnění / sada  
tesnení / 密封垫圈 / Уплотнительный комплект /  
Tiivistesarja / Packningsset / Tarpinių rinkinys / Set  
brtvi / Σετ παρεμβυσμάτων / Set de garnituri / Komplet  
tesnil / tihendite komplekt / Blīvēju komplekts /  
Garnitura za zaptivanje / Набор уплотнения /  
Pakningssett / シーリングセット / комплект  
уцільнювачів / طقم منع التسرب / Conta seti /  
Tömítőszeti / ΠΙΣΤΗΝ ΟΔ

2 Isolierung / Les bandes / d'isolation / Cardboard  
strips / Strisce di cartone / Cortar las tiras de cartón /  
isolatie / Isolering / Tiras de cartão / Izolace /  
Izolácia / 保温层 / Изолация / Eristys / Isolering /  
Izoliacija / Izolacija / Izolatie / Μόνωση / Izolacija /  
Isolatsioon / Izolācija / Izolacija / Isolasjon /  
Изоляция / 一時止水 / изоляция / عزع / Izolasyon /  
Szigetelés / ΠΙΣΤΗΝ

4 Estrich / Chape / Cement floor / Impasto adesivo /  
Enlucido / Afschilderlaag / Dekvloer / Cementgulv /  
Pavimento / Dlačba / Dlačba / 抹灰 / Бесшовный  
пол / Seinåpinta / Golvbelægning / Grindys / Estrih /  
Şarâ / Στρώμα / Estrih / Kivirörand / Klons /  
Estrih / Sementgulv / Циментов под / スラブ床 /  
Цементна підлога / ملاط الحائط / Şar / Esztrich /  
טנפת צמנט

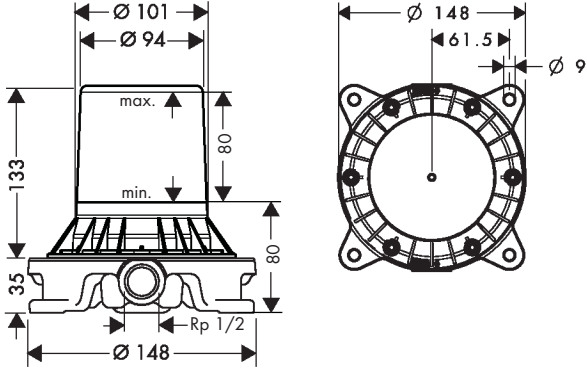
3 Kleber / Colle / Glue / Colla / Pegamento / Lijm / Lim /  
Cola / Klej / Lepidlo / lepidlo / 胶水 / Клей / Liima /  
Lim / Klijai / Lijepak / Adeziv / Κόλλα / Lepilo / Liim /  
Lime / Lepak / Klebemiddel / Лепило / 接着劑 /  
Клей / مادة لاصقة / Υαρίστησις / Ragasztó / קרבת

5 Fliesen / Carrelage / Tiles / Piastrelle / Baldosas /  
Tegels / Flieser / Azulejos / Plytki / Dlačdice /  
Dlačdice / 瓷砖 / Плитка / Laatta / Kakel / Plytelés /  
Pločice / Gresie / Πλακίδια / Pločice / Pločice / Flizes /  
Pločice / Fliser / Плочки / タイル / Кахель / بلاطات /  
Fayans / Csempe / פיצ'רן



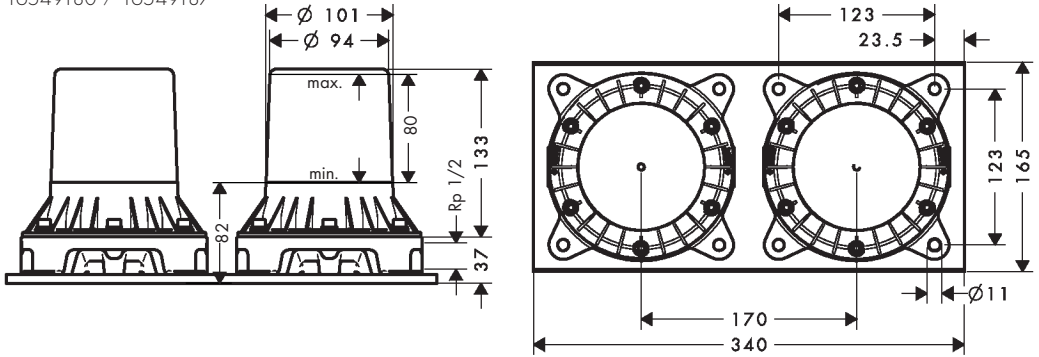
## AXOR

10452180 / 10452187



## AXOR Montreux

16549180 / 16549187



P-IX

DVGW



ETA

10452180

CS0564

X

1521

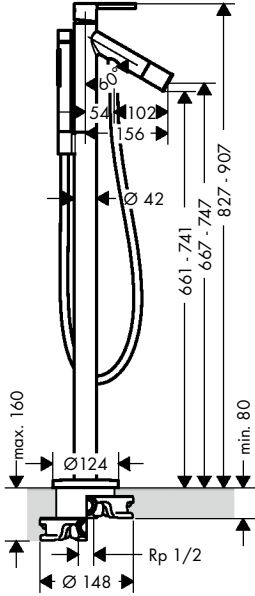
10452187

PA-IX 18729/ICB

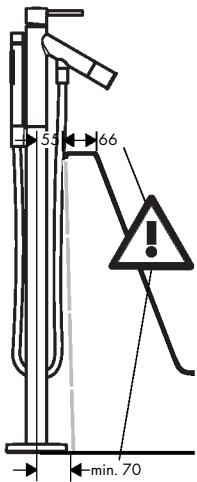
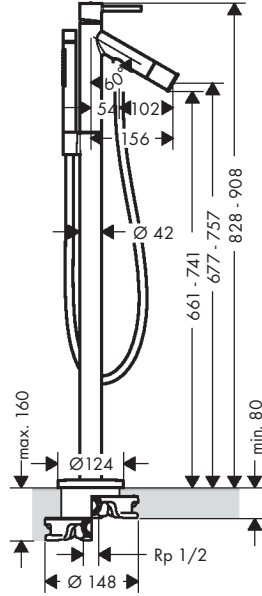
X



AXOR Starck  
10455XX0

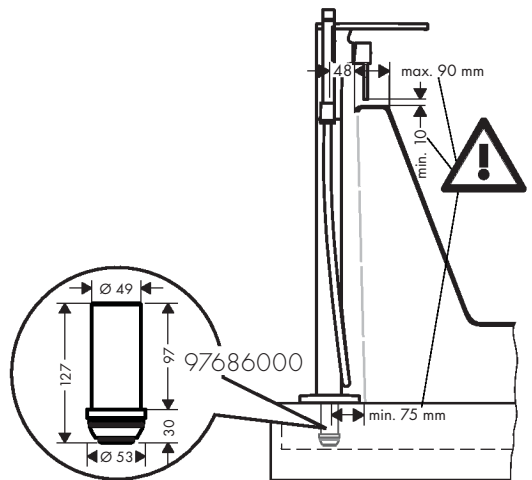
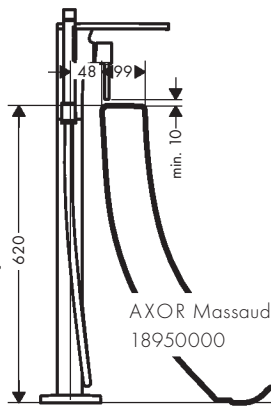
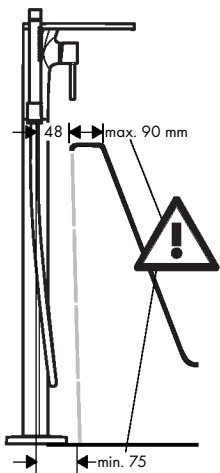
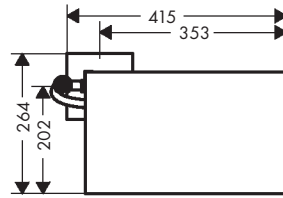
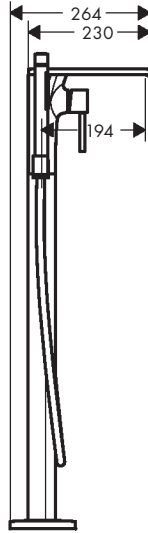
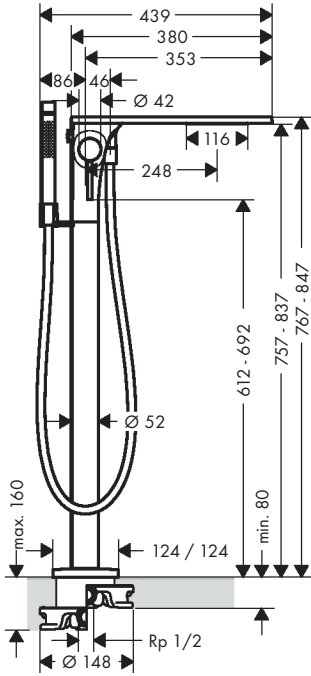


AXOR Starck  
10456XX0 / 10456007



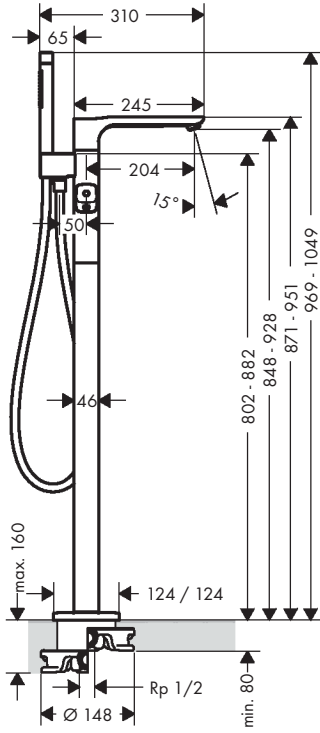


AXOR Massaud  
18450XX0 / 18450007

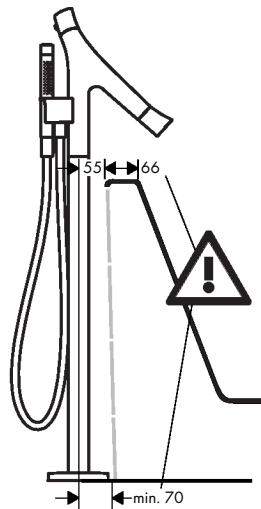
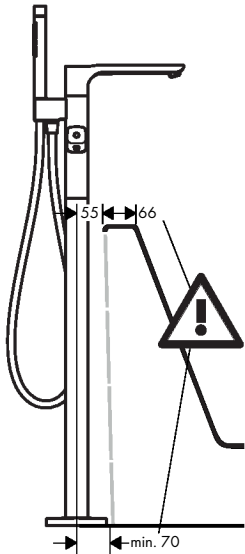
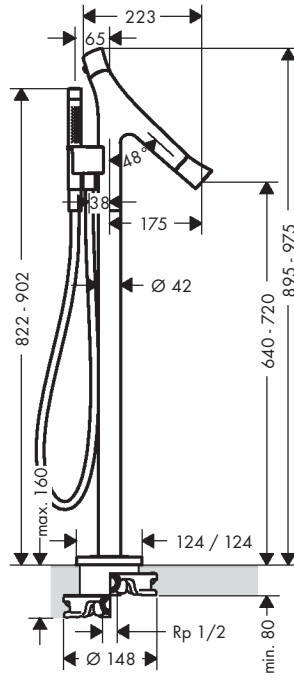




AXOR Urquiola  
11422000 / 11422XX7

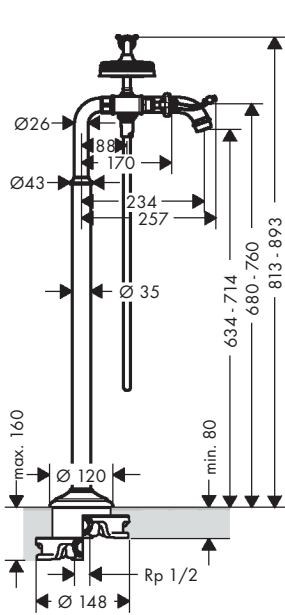


AXOR Starck Organic  
12016XX0 / 12016007

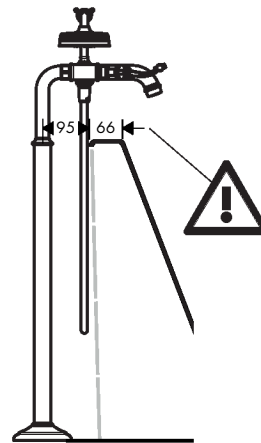
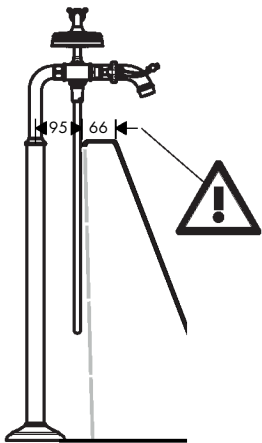
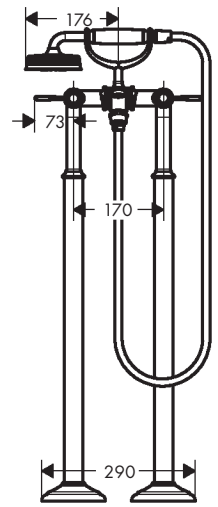
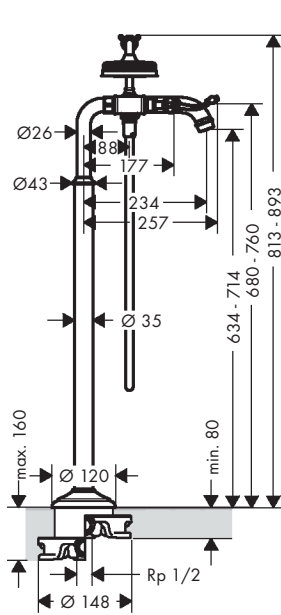




AXOR Montreux  
16547XX0 / 16547007

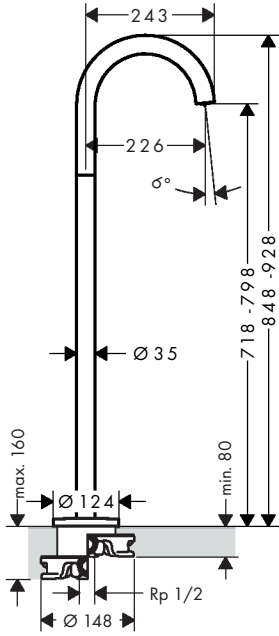


AXOR Montreux  
16553XX0 / 16553007

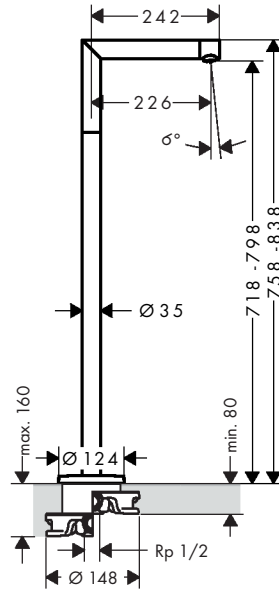




AXOR Uno  
38412XX0

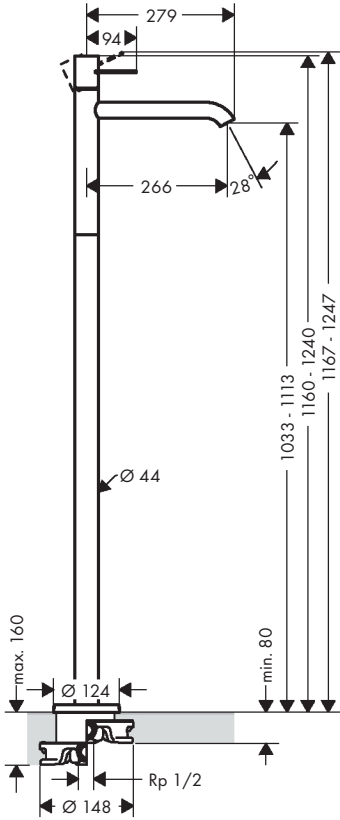


AXOR Uno  
45412XX0

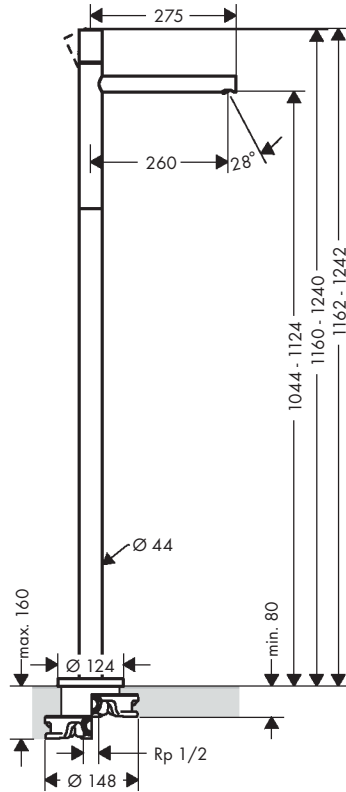




AXOR Uno  
38037XX0

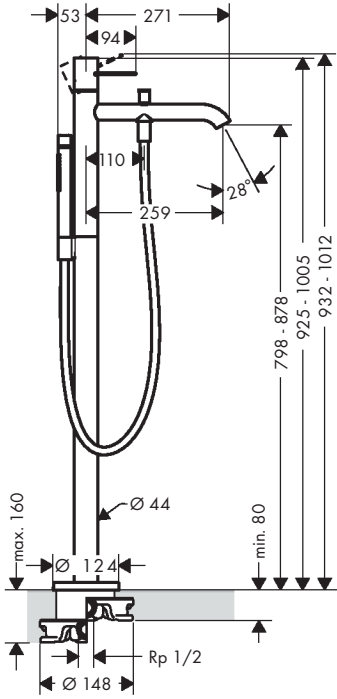


AXOR Uno  
45037XX0 / 45037XX7

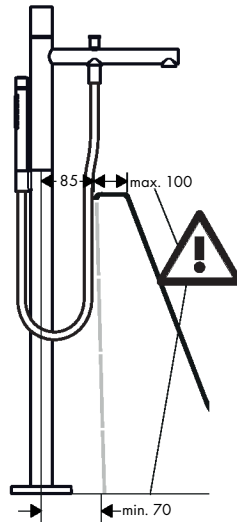
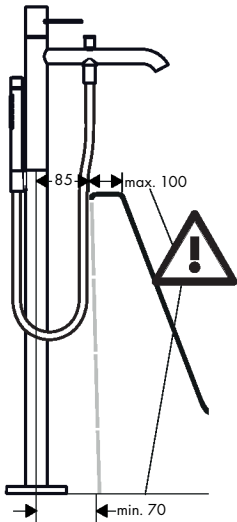
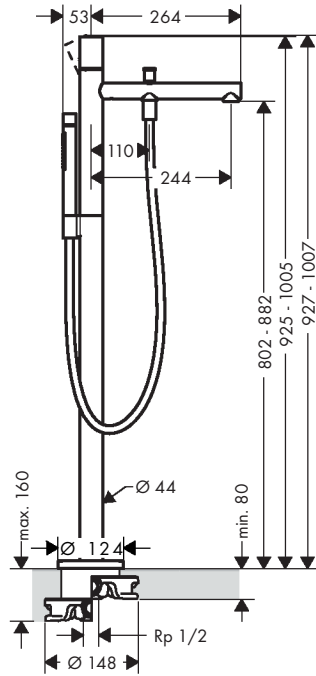




AXOR Uno  
38442XX0 / 38442XX7

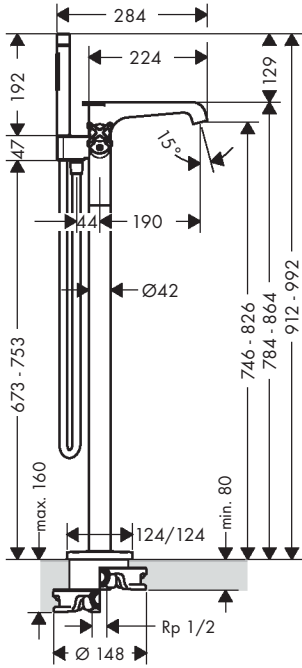


AXOR Uno  
45416XX0 / 45416XX7

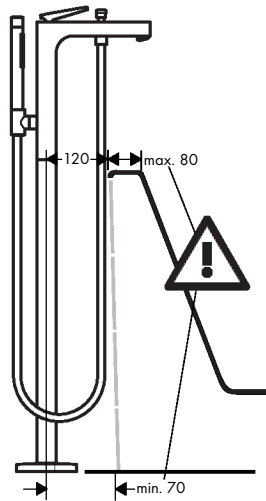
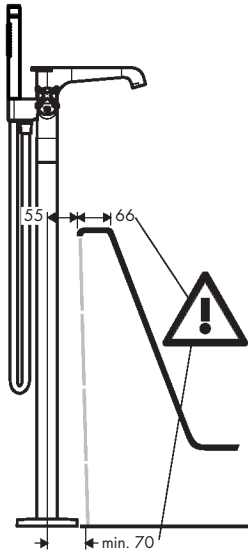
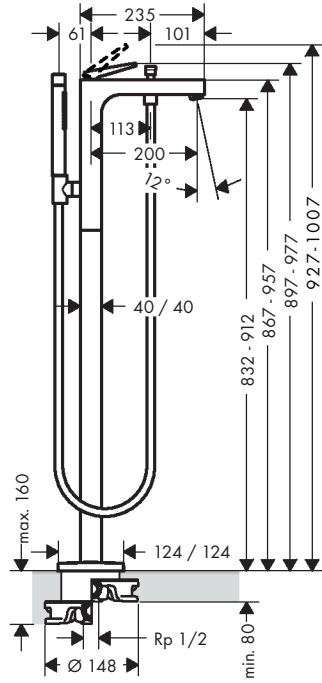




AXOR Citterio E  
36416XX0 / 36416XX7

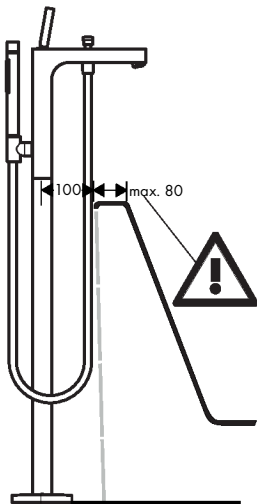
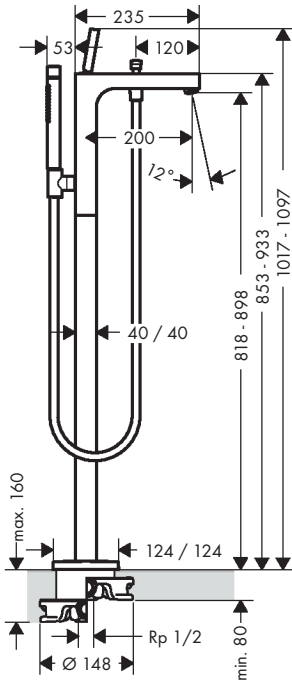


AXOR Citterio  
39440XX0 / 39440XX7 / 39471XX0 / 39471XX7

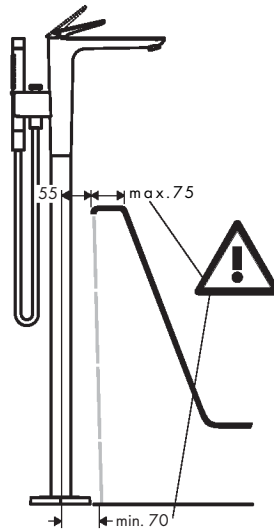
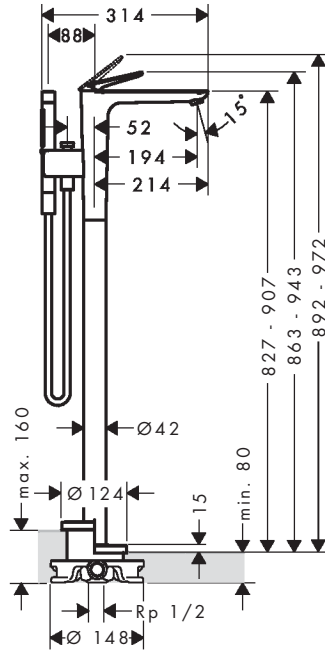




AXOR Citterio  
39451XX0 / 39451XX7



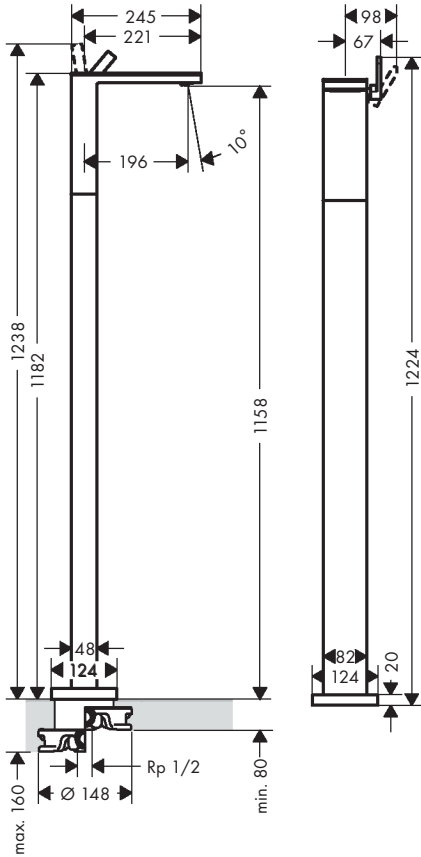
AXOR Citterio C  
49440XX0 / 49440XX7 / 49440XX9 /  
49441XX0 / 49441XX7 / 49441XX9





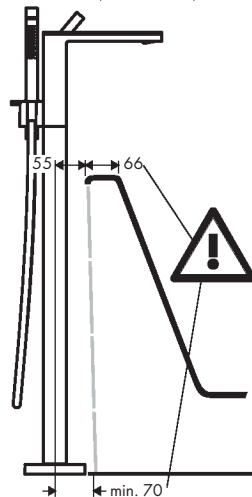
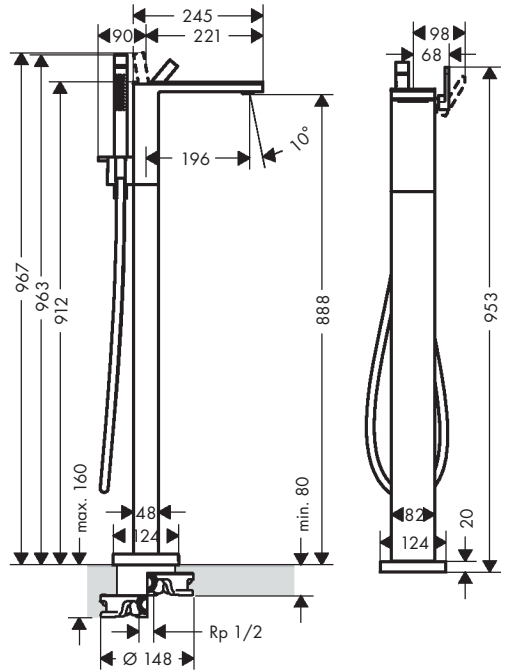
AXOR MyEdition

47040XX0 / 47040007 / 47042XX0



AXOR MyEdition

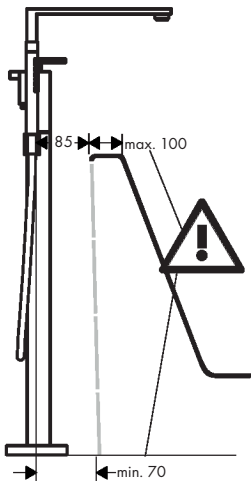
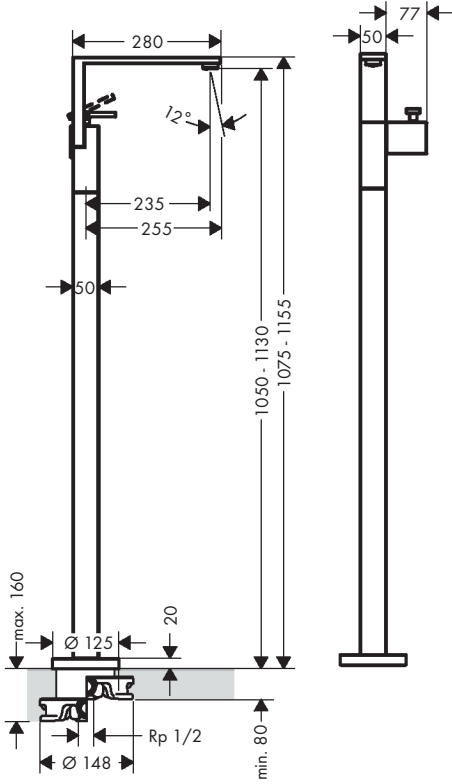
47440XX0 / 47440XX7 / 47442XX0 / 47442XX7





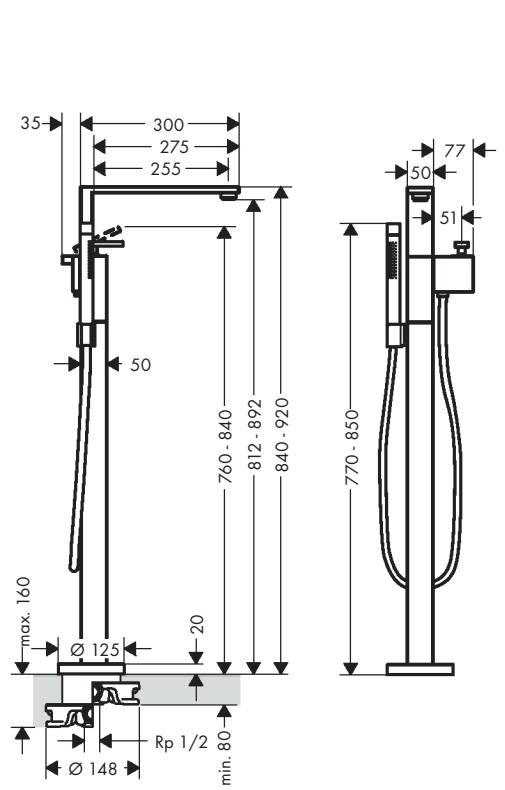
## AXOR Edge

46040XX0 / 46040007 / 46041XX0 / 46041007



## AXOR Edge

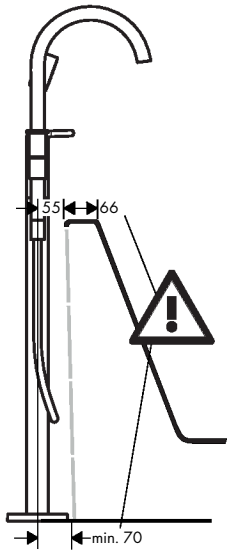
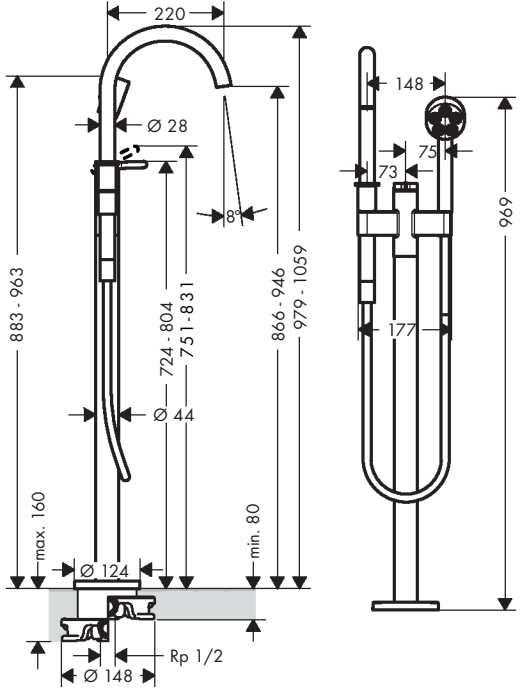
46440XX0 / 46440007 / 46441XX0 / 46441XX7





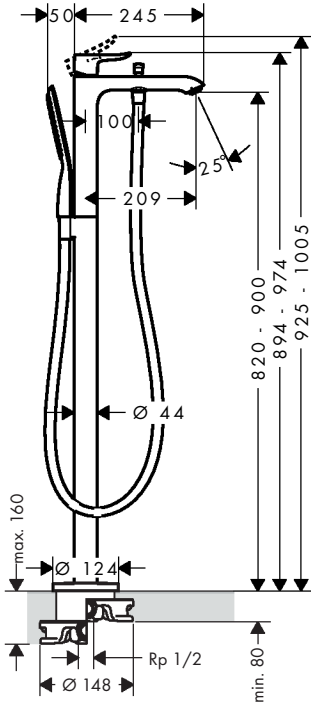
AXOR One

48440XX0 / 48440XX9 / 48440XX7 / 48440XX3

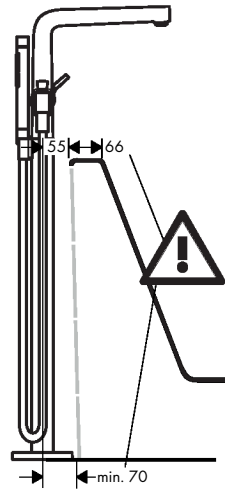
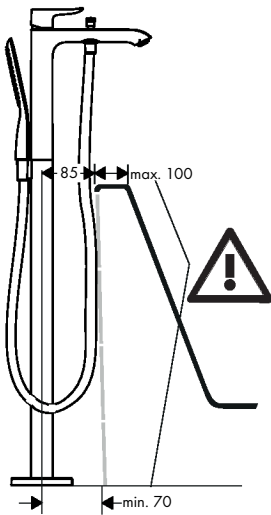
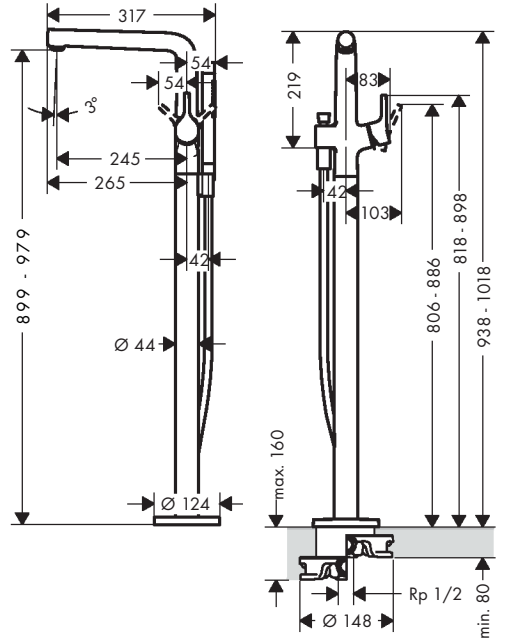




Metris  
31471000 / 31471XX7

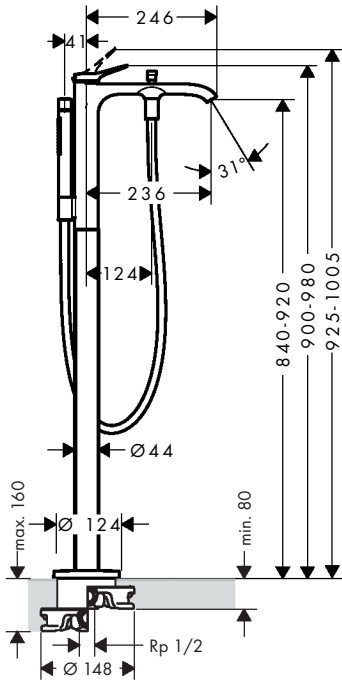


Talis S  
72412000 / 72412007

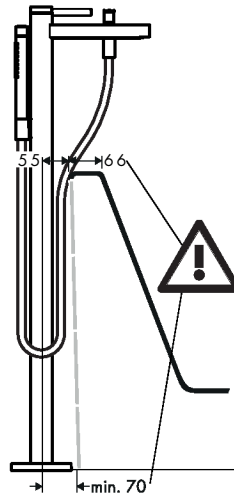
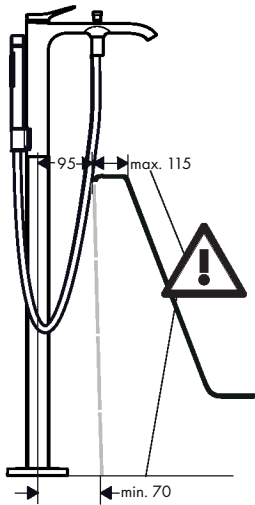
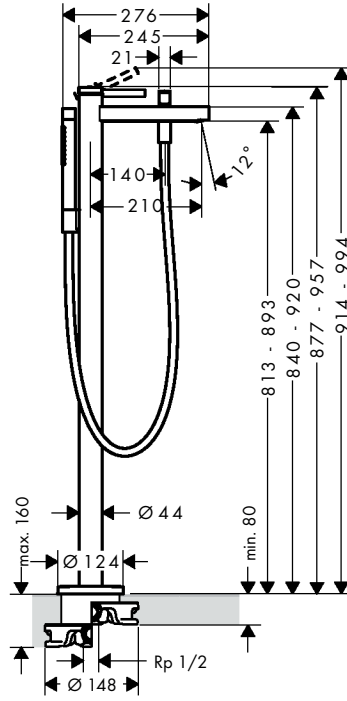




Vivenis  
75445XX0 / 75445XX7 / 75445XX9



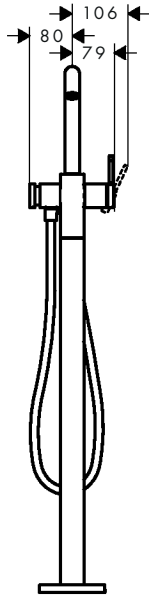
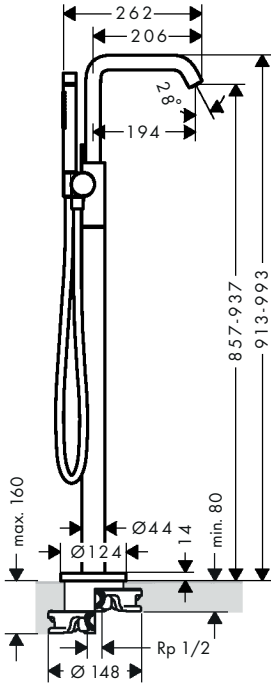
Finoris  
76445XX0 / 76445XX7 / 76445XX9





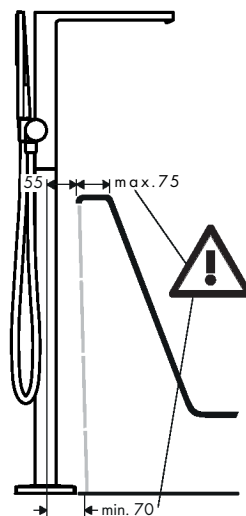
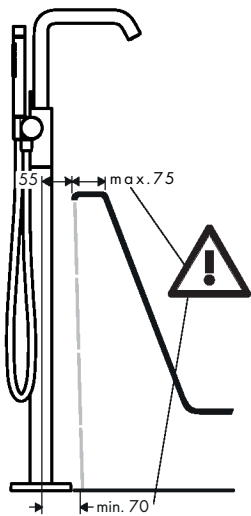
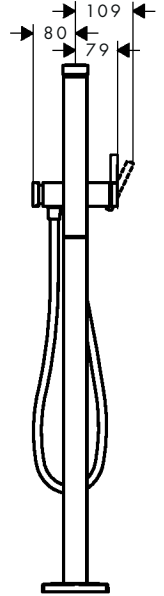
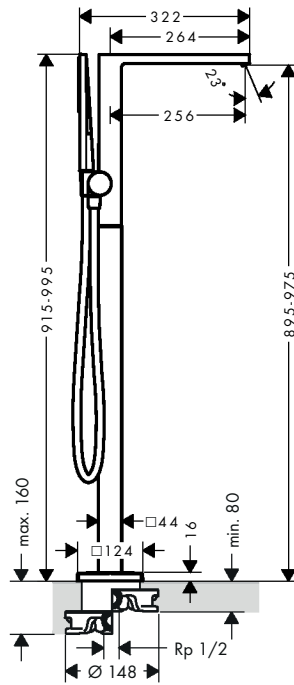
## Tecturis S

73440XX0 / 73440XX9 / 73440XX7 / 73440XX3



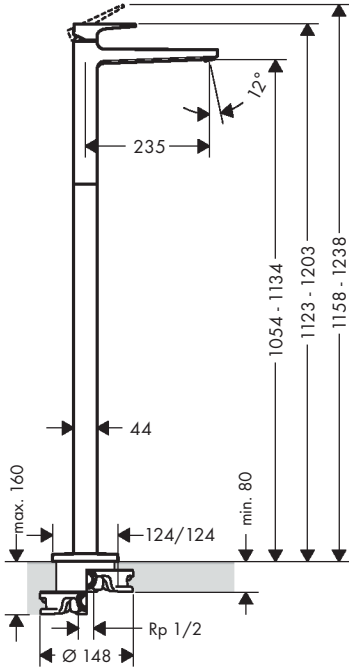
## Tecturis E

73445XX0 / 73445XX9 / 73445XX7 / 73445XX3

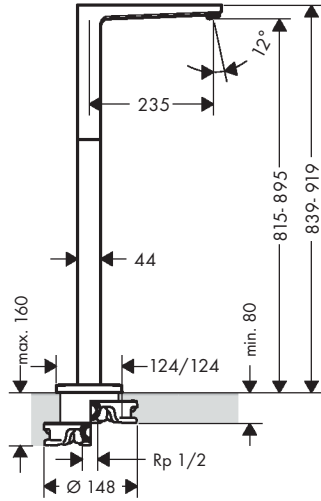




Metropol  
32530000 / 74530000

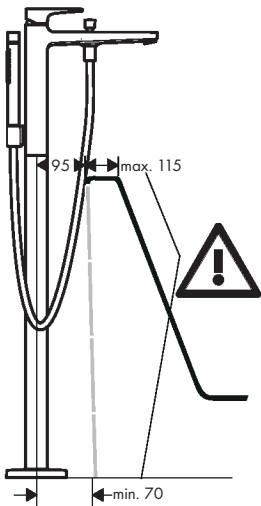
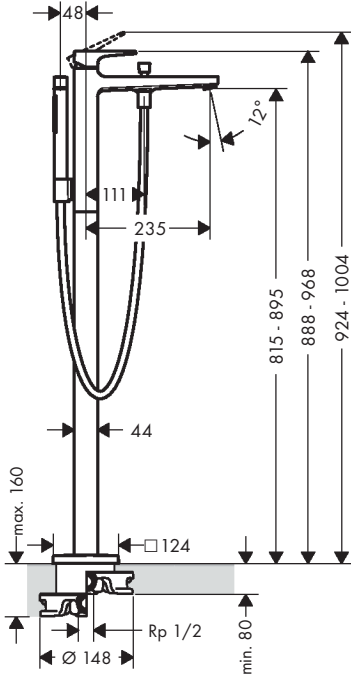


Metropol  
32531000





Metropol  
32532XX0 / 32532XX7 / 74532000



# AXOR

AXOR / Hansgrohe SE  
Austraße 5-9  
77761 Schiltach  
Deutschland

[info@axor-design.com](mailto:info@axor-design.com)  
[axor-design.com](http://axor-design.com)

01/2026  
9.08641.08.R05