



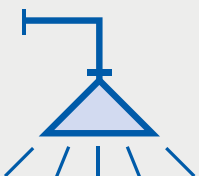
# Veiligheidsgroep / inlaatcombinatie voor combi-ketel of boiler

528 serie

[www.caleffi.com](http://www.caleffi.com)

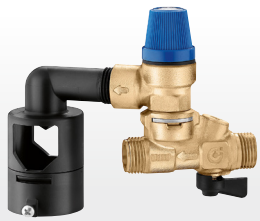


- Deze systemen worden gebruikt in drinkwaterinstallaties voor de bescherming van boilers.
- De veiligheidsgroepen zijn gecertificeerd volgens de Europese Norm EN 1488.
- Het toestel is ontworpen met een compact design voor een gemakkelijke installatie en onderhoud.
- Compleet met afsluitkraan en controleerbare keerklep.
- Het toestel voorkomt gevaarlijke terugloop van warm water naar de drinkwaterinstallatie.
- Geschikt voor horizontale en verticale toepassingen.



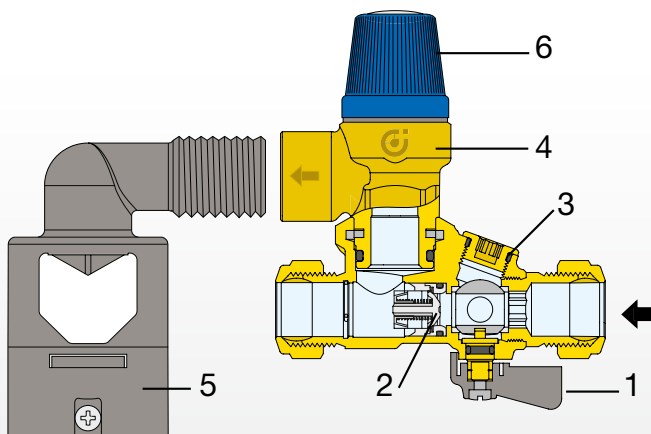
 **CALEFFI**  
Hydronic Solutions

## ASSORTIMENT PRODUCTEN



ART.	AANSL.	IJKING
528518	Ø 15	8 bar
528547	1/2"	7 bar

## DOORSNEDE



1. Afsluitkraan
2. Keerklep
3. Luik om werking van de keerklep te controleren
4. Veiligheidsklep
5. Afvoertrechter conform EN 1717
6. Knop voor manuele opening

## PRESTATIES

Max. werkingsdruk	10 bar
Max. werkingstemperatuur	90 °C
Afmetingen afvoer	40 mm
Volgens	EN 1488
Max. inhoud opslagtank sanitair water	200 l
Verwarmingsvermogen bij opslagtank	75 kW

## TOEPASSINGSSCHEMA'S

