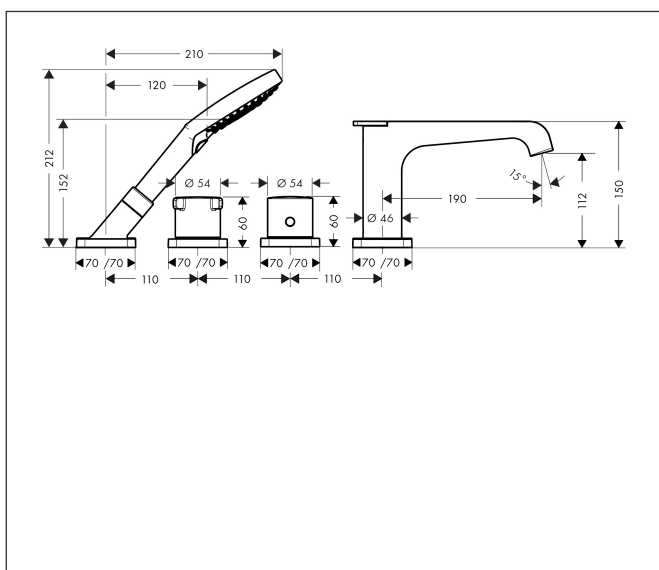


Merk	AXOR
Artikelnaam	AXOR Citterio E 4-gats tegelrandthermostaat afbouwdeel
Art.nr.	36410000
Oppervlakte	chrom
Netto prijs	1.816,76 EUR

Product foto



Maat tekeningen



Kenmerken

- bestaat uit: 4-gats tegelrandkraan, handdouche, Secuflex slangset
- voorsprong 190 mm
- eenvoudig wisselen tussen uitgangen met comfortabele greep
- straalsoort mengkraan: laminaire straal
- straalsoort handdouche: Rain, RainAir volle zachte regenstraal, WhirlAir
- maximale uittrek lengte handdouche: 1,10 m
- maximale doorstroomhoeveelheid bij 3 bar: 20 l/min
- doorstroomhoeveelheid voor baduitloop bij 3 bar: 20 l/min
- maximale doorstroomhoeveelheid van handdouche bij 3 bar: 14 l/min
- minimale bedrijfsdruk: 1 bar
- Veiligheidsblokkering bij 40°C
- temperatuurbegrenzing instelbaar
- automatische omstelling
- met geluidsdemper
- aansluiting: inbouwdeel
- tegelrandmontage

Technologie




Straalsoorten



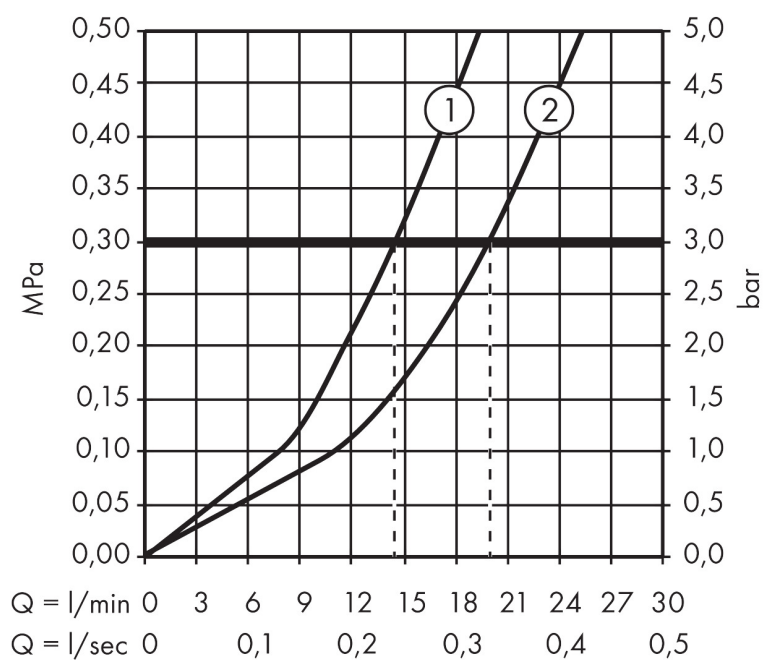
Merk AXOR
Artikelnaam **AXOR Citterio E** 4-gats tegelrandthermostaat afbouwdeel
Art.nr. 36410000
Oppervlakte chroom
Netto prijs 1.816,76 EUR

Benodigde onderdelen

Product foto	Artikelnaam	Art.nr.	Prijs
	AXOR inbouwdeel 4-gats tegelrandthermostaat	15483180	2.094,84

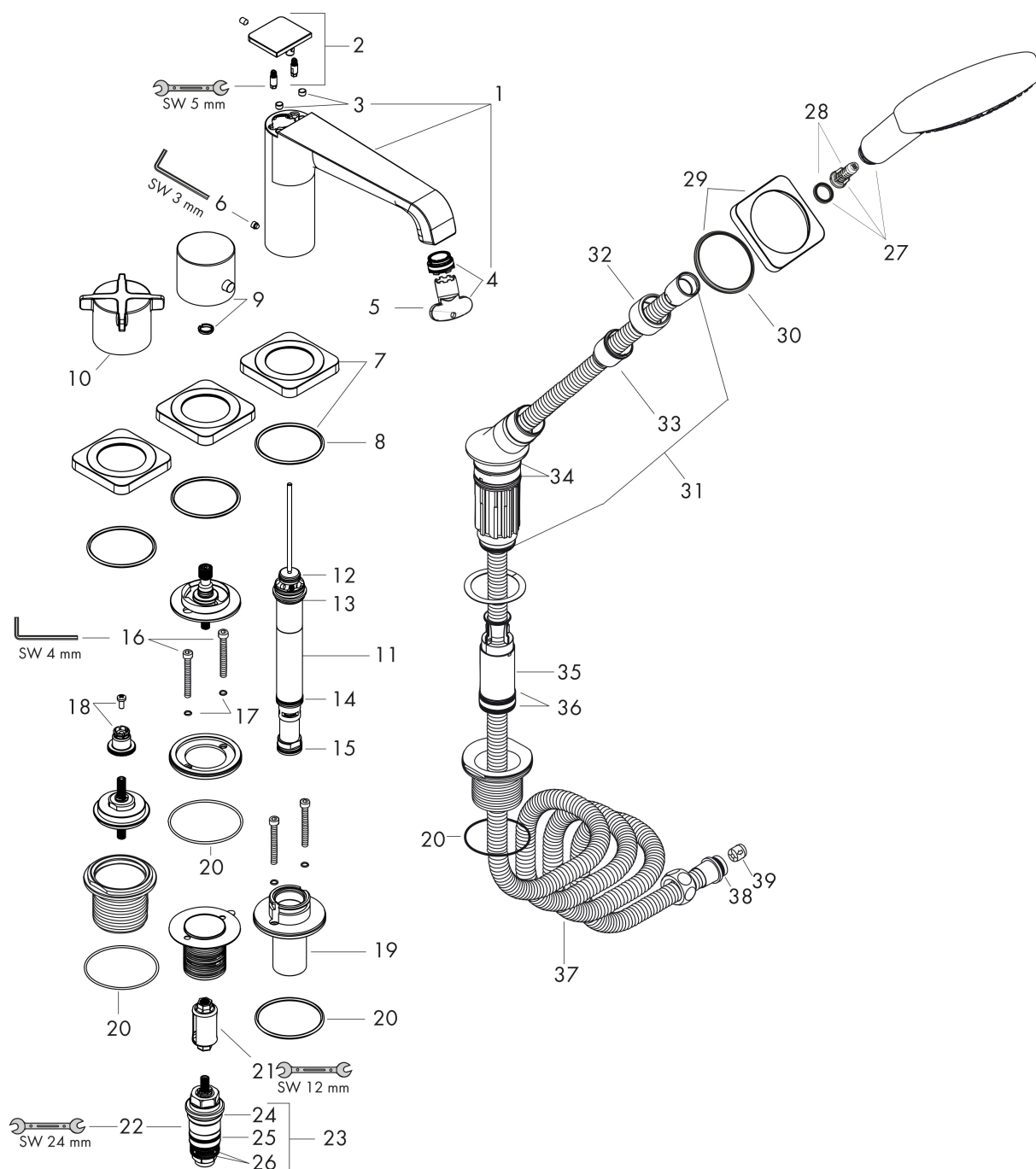
Merk AXOR
 Artikelnaam **AXOR Citterio E** 4-gats tegelrandthermostaat afbouwdeel
 Art.nr. 36410000
 Oppervlakte chroom
 Netto prijs 1.816,76 EUR

Stroomschema



Merk	AXOR
Artikelnaam	AXOR Citterio E 4-gats tegelrandthermostaat afbouwdeel
Art.nr.	36410000
Oppervlakte	chrom
Netto prijs	1.816,76 EUR

Explosietekening voor bouwjaar: >01/17



Merk	AXOR
Artikelnaam	AXOR Citterio E 4-gats tegelrandthermostaat afbouwdeel
Art.nr.	36410000
Oppervlakte	chrom
Netto prijs	1.816,76 EUR

Onderdelen voor bouwjaar: >01/17

Pos	Beschrijving	Art.nr.	Prijs
1	uitloop compl.	92331000	300,40
2	trekknop	92328000	64,30
3	greepstop	95704000	3,00
4	perlator M24x1 (30 l/min)	98998000	25,70
5	montagesleutel	95158000	4,80
6	inbusschroef M6x6	97660000	3,00
7	rozet	92329000	113,70
8	O-ring 65x2	98472000	7,70
9	thermostaatgreep	38392000	52,00
10	greep	92501000	78,40
11	omstelling compl.	92330000	113,70
12	O-ring 15x2,5	98131000	3,00
13	O-Ring 23x2,5	98183000	3,00
14	O-ring 20x2,5	92602000	4,80
15	O-ring 18x2,5	98139000	3,00
16	cilinderkopschroef M5x45	97769000	4,80
17	O-ring 5x1	98196000	3,00
18	greepadapter m. schroef	94184000	4,80
19	omstelhuis	97225000	64,30
20	O-ring 58x3	98202000	3,00
21	greepadapter	97409000	20,40
22	temperatuur regeleenheid	94282000	113,70
23	dichtingsset	95037000	40,60
24	O-ring 29x2,5	98427000	3,00
25	O-ring 25x1,5	98146000	4,80
26	O-ring 23x2	98398000	3,00
27	Handdouche	26050000	130,28
28	filter	97708000	4,80
29	rozet voor douchehouder	92347000	147,60
30	O-ring 62x2,5	98461000	3,00
31	douchehouder compl.	95996000	113,70
32	moer	97584000	12,70
33	inleg voor douchehouder	96942000	10,40
34	O-ring 38x2,5	98198000	4,80

Merk AXOR
 Artikelnaam **AXOR Citterio E** 4-gats tegelrandthermostaat afbouwdeel
 Art.nr. 36410000
 Oppervlakte chroom
 Netto prijs 1.816,76 EUR

Onderdelen voor bouwjaar: >01/17

Pos	Beschrijving	Art.nr.	Prijs
35	slang rem	98656000	16,60
36	O-Ring 28x2	98194000	3,00
37	doucheslang 2,00 m	94148000	64,30
38	O-ring 11x2	98127000	3,00
39	terugslagklepset DW 15	94074000	12,70
a	Basisset	15465180	2.006,91
b	Basisset	15483180	2.094,84