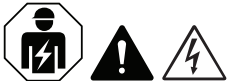


SPPVRT12-10-4+PE(-AX)



ENGLISH

Please read the following before installing your Surge Protective Device:

- Verify the system voltage and configuration on the label if it is appropriate for the application.
- Risk of Electric Shock – Installation and maintenance should be performed by qualified personnel only.
- Disconnect from energized circuits before installing or servicing.
- Safety rules and regulations applicable to all devices connected to power lines should always be followed. National standards and safety regulations must be followed.
- The external mechanical integrity of the device must be checked before installation. Products with visible damage should not be installed.
- Its use is only permitted within the limits shown and stated in these installation instructions. Opening or tampering with the device invalidates the warranty.
- Connecting leads shall be kept as short as possible, without loops and not exceed 0.5m in total length per SPD according to IEC 60364-5-53.

DEUTSCH

Bitte lesen Sie die folgenden Angaben vor Installation der Überspannungsschutzgerät:

- Sicherstellen, dass die Systemspannung und -konfiguration auf dem Etikett für die Anwendung geeignet ist.
- Stromschlaggefahr – Installation und Wartung sollten nur vom Fachmann durchgeführt werden.
- Gerät vor der Installation oder Wartung/Reparatur von spannungsführenden Leitungen trennen.
- Die Sicherheitsvorschriften und -regeln für alle an Stromleitungen angeschlossenen Geräte sind stets zu befolgen. Vor Ort geltende Normen und Sicherheitsvorschriften befolgen.
- Vor der Installation ist die externe mechanische Unversehrtheit des Geräts sicherzustellen. Produkte mit sichtbaren Schäden dürfen nicht installiert werden.
- Das Gerät ist nur für den Betrieb innerhalb der angegebenen Grenzwerte zugelassen. Wird das Gerät geöffnet oder manipuliert, erlischt die Garantie.
- Anschlussleitungen sollten so kurz wie möglich gehalten werden, dürfen keine Schleifen enthalten und nicht länger 0,5 m sein (laut IEC 60364-5-53).

FRANÇAIS

Veillez lire les instructions suivantes avant d'installer votre parafoudre:

- Vérifiez que la tension et la configuration du système sur l'étiquette du produit convient à l'application
- Déconnectez le produit de circuits sous tension avant l'installation ou l'entretien
- Les règles de sécurité et les réglementations applicables aux appareils connectés aux lignes électriques doivent toujours être respectées. Les normes nationales et les règles de sécurité doivent être respectées
- L'intégrité mécanique externe du produit doit être vérifiée avant l'installation. Les produits présentant des dommages visibles ne doivent pas être installés
- L'utilisation du produit est uniquement autorisée dans les limites indiquées dans ce manuel d'installation. Le désassemblage ou la modification du produit annule sa garantie
- Les câbles de raccordement doivent être aussi courts que possible, sans boucles et ne pas dépasser une longueur totale de 50 cm par parafoudre conformément à la norme IEC 60364-5-53.

ESPAÑOL

Lea las siguientes instrucciones antes de la instalación de su dispositivo de protección contra sobretensiones:

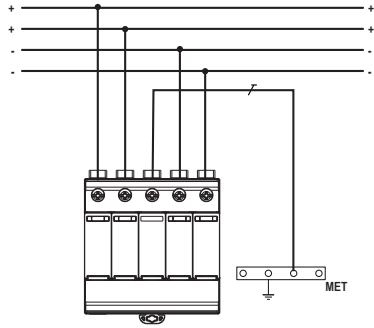
- Compruebe que la tensión y configuración del sistema que aparecen en la etiqueta son adecuadas para su instalación.
- Riesgo de descarga eléctrica: únicamente personal cualificado puede instalar o dar mantenimiento a este dispositivo.
- Desconecte los circuitos con tensión antes instalarlo o darle mantenimiento.
- Siga siempre todas las normativas y reglamentos de seguridad pertinentes a todos los dispositivos conectados a la red eléctrica. Debe respetar la normativa nacional y los reglamentos de seguridad.
- Compruebe la integridad mecánica externa del dispositivo antes de su instalación. Nunca instale productos que presenten daños visibles.
- Sólo se permite utilizarse dentro de los límites establecidos en estas instrucciones de instalación. Abrir o alterar el dispositivo anula la garantía.
- Las conexiones de cables deben ser lo más cortas posibles, sin bucles y sin exceder 0,5 m de longitud total por cada SPD según la norma IEC 60364-5-53.

ITALIANO

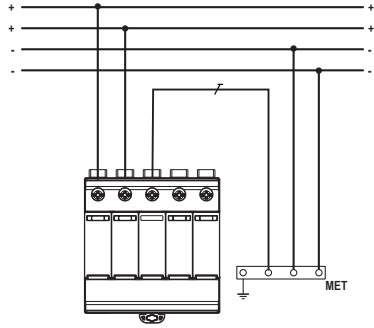
Prima di installare il limitatore di sovratensione (SPD: Surge Protective Device), leggere attentamente quanto segue:

- Verificare la tensione e la configurazione del sistema sull'etichetta per capire se sono appropriati per l'applicazione del dispositivo.
- Rischi di elettrocuzione – L'installazione e la manutenzione devono essere effettuate unicamente da personale qualificato.
- Togliere corrente ai circuiti, prima dell'installazione o della manutenzione.
- È necessario rispettare sempre le normative e i regolamenti di sicurezza applicabili, per tutti i dispositivi collegati alla linea elettrica. È necessario rispettare gli standard nazionali e i regolamenti di sicurezza.
- Prima dell'installazione, è necessario verificare l'integrità meccanica esterna del dispositivo. Non bisogna installare prodotti che mostrino danni evidenti.
- Il suo uso è consentito solo entro i limiti indicati e dichiarati in queste istruzioni di installazione. L'apertura o la manomissione del dispositivo causano l'annullamento della garanzia.
- L'interconnessione delle parti conduttrici deve essere la più corta possibile, evitando la formazione di anelli e non deve comunque superare gli 0,5m di lunghezza totale, per gli SPD, in conformità con l'IEC 60364-5-53.

Unearthed PV array



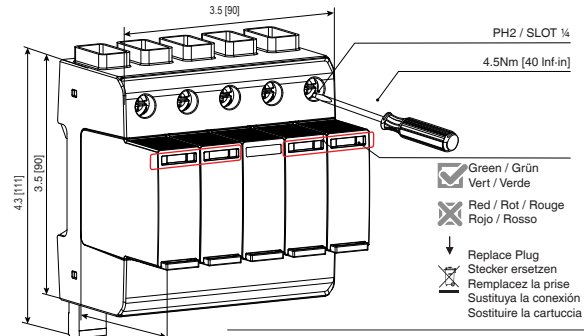
Earthed PV array



T PE Schutzleiter / Protective Earth

SPD Conductor min. cross section

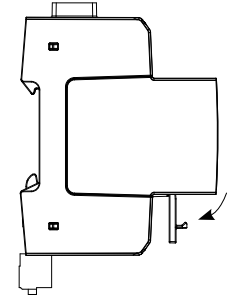
↓, PE	SPD Earthing Conductor	ø min 16mm ²
+-, -+	SPD Live Conductor	ø min 6mm ²



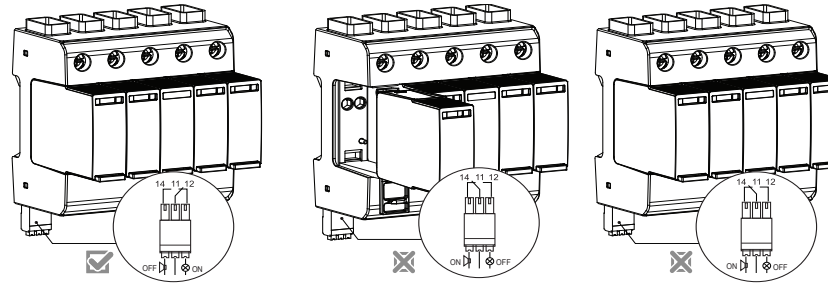
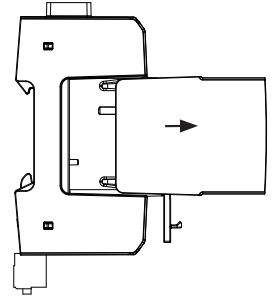
NOTE: In case indication flag is not green on one or more plugs (SPPVRT12-10-4-INSERT), that certain plug, including ground plug (SPPVRT12-10-4-PE-INSERT) must be replaced at the same time.

Product name	SPPVRT12-10-4+PE-AX	
U _{CPV}	(+)-PE, (-)-PE, (+)-(-)	1100V
I _n (8/20)		20kA
I _{Total} (8/20)		50kA
I _{imp} (10/350)		5kA
I _{Total} (10/350)		10kA
I _{max} (8/20)		40kA
U _p	(+)-PE, (-)-PE, (+)-(-)	3800V
I _{scpv}		11kA
I _{cpv}		<100µA
I _{PE} (AC/DC)		<0.5mA / <100µA
SPD Failure Mode	Open Circuit Failure Mode (OCFM)	
Type of PV systems	Not earthed/earthed	
Ta	-40°C to +85°C [-40°F to +185°F]	
RH	5%...95%	
Mounting	35mm DIN rail, EN 60715	
Number of ports	1	
Location	Indoor	
Altitude (max)	4000 m [13123 ft]	
IP	20 (built-in)	
(solid, stranded) 18mm	ø min 1.5mm ² / ø max 35mm ² [ø min 15 AWG / ø max 2 AWG]	
(flexible) 18mm	ø min 1.5mm ² / ø max 25mm ² [ø min 15 AWG / ø max 4 AWG]	
RC push in (solid) 10mm	ø min 0.25mm ² / ø max 1.5mm ² [ø min 23 AWG / ø max 16 AWG]	
Minimum distance from any conductive surface [altitude up to 2000m]	0mm	
Minimum distance from any conductive surface [altitude from 2001 m to 4000m]	1.5mm	

Step 1: Unlock / Schritt 1: Entsperren /
Étape 1: Déverrouillage / Paso 1: Desbloquear /
Fase 1: Sbloccare



Step 2: Pull module out / Schritt 2: Modul herausziehen /
Étape 2: Extrayez le module / Paso 2: Sacar el módulo /
Fase 2: Tirare fuori la cartuccia



- 1 Green / Grün / Vert / Verde
- 2 Red / Rot / Rouge / Rojo / Rosso
- 3 Unplugged / Nicht eingesteckt / Débranché / Desconectado / Scollegato
- 4 Replace plug / Stecker ersetzen

RC contact(s) states / Fernmeldekontakt(e)-Status	11-12	11-14	
SPD module(s) functional / installation is protected	Closed Geschlossen	Open Offen	
SPD-Modul(e) funktional / Installation ist geschützt			
SPD module(s) unplugged or non-functional / installation is unprotected	Open Offen	Closed Geschlossen	
SPD-Modul(e) nicht eingesteckt oder nicht funktional / Installation ist ungeschützt			
A.C.	250V / 1A	125V / 1A	
D.C.	48V / 0.5A	24V / 0.5A	12V / 0.5A