

Merk	AXOR
Artikelnaam	<b>AXOR Citterio C</b> baduitloop
Art.nr.	49410000
Oppervlakte	chrom
Netto prijs	256,96 EUR

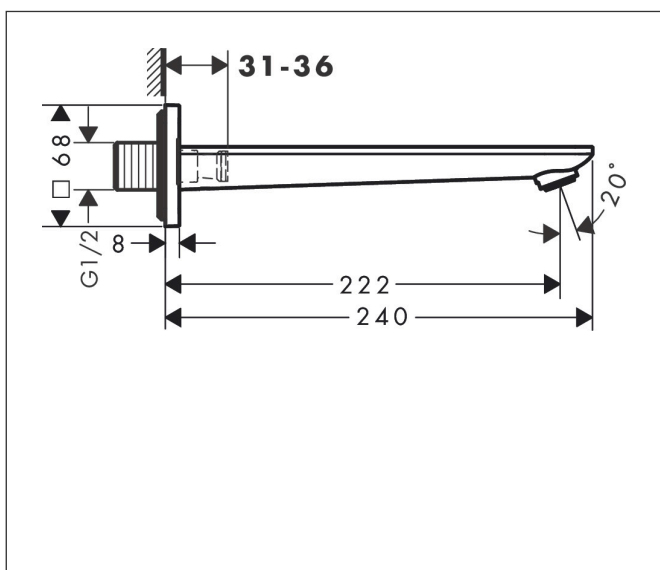
## Product foto



## Kenmerken

- voorsprong uitloop 222 mm
- maximale doorstroomhoeveelheid bij 3 bar: 24,5 l/min
- normale straal

## Maat tekeningen



## Technologie



Merk AXOR  
Artikelnaam **AXOR Citterio C** baduitloop  
Art.nr. 49410000  
Oppervlakte chroom  
Netto prijs 256,96 EUR

## Stroomschema

