

# Productinformatieblad

Specificaties



## Modicon TM3, geoptimaliseerde buskoppelingsmodule, gedistribueerde I/O, Serial Line-interface, IP20

TM3BCSL

EAN Code: 3606489811051

**Prijs: 252,75 EUR**

### Hoofd

range of product	Modicon TM3
product of component type	Gedistribueerde I/O module
compatibiliteit product	Logic controller Bewegingscontroller

### Complementair

protocol communicatiepoort	Seriële modbus
type communicatienetwerk	Modbus
webdiensten	Webserver, USB
stroomverbruik	0.8 A om 24 V DC interne voeding maximum 7 uitbreidingsmodules
uitwisselingsmodus	Half-duplex
transmissiesnelheid	1.2...115.2 kbit/s
topologie	Ringnetwerk
communicatiedienst	Modbus slave apparaat profiel
lokale signalering	1 LED groen/rood voor PWR (systeemstatus) 1 LED groen/rood voor COM (RUN) 1 LED groen/rood voor ERR (Fout) 1 LED groen/rood voor I/O status
bevestigingsmethode	Via vastklikbare sloten (rail) Met schroeven (montageplaat)
hoogte	96,5 mm
breedte	27 mm
diepte	70 mm
gewicht product	0,10 kg

### Omgeving

IP-beschermingsgraad	IP20
productcertificaten	CE CULus EAC RCM UKCA EU-RO MR
normen	IEC 61131-2 UL/CSA 61010-1 UL/CSA 61010-2-201

De weergegeven prijs is de adviesprijs in euro excl. BTW. Deze kan onderhevig zijn aan korting. Neem contact op met uw lokale distributeur of detailhandel voor de daadwerkelijke prijs

---

omgevingsluchttemperatuur voor werking	-10...60 °C
omgevingsluchttemperatuur voor opslag	-25...70 °C
bedrijfshoogte	0...2000 m
pollution degree	2
trillingsweerstand	3M4 on 35 mm DIN rail

---

## Verpakkingseenheid

---

Eenheidstype van verpakking 1	PCE
Aantal eenheden in verpakking 1	1
verpakking 1 hoogte	7,6 cm
verpakking 1 breedte	10,7 cm
verpakking 1 lengte	12,7 cm
verpakking_1_gewicht	167,0 g
Eenheidstype van verpakking 2	S03
Aantal eenheden in verpakking 2	18
verpakking 2 hoogte	30,0 cm
verpakking 2 breedte	30,0 cm
verpakking 2 lengte	40,0 cm
verpakking 2 gewicht	3,68 kg

---

## contractuele waarborg

---

Garantie (in maanden)	18
-----------------------	----

---

Schneider Electric wil tegen 2050 de Net Zero-status hebben bereikt via partnerschappen in de toeleveringsketen, materialen met een lagere impact en circulariteit via onze doorlopende campagne "Use Better, Use Longer, Use Again" om de levensduur van producten en de recycleerbaarheid te verlengen.

[Uitleg van Environmental Data >](#)

[Hoe evalueren we de duurzaamheid van producten? >](#)

### Milieuoetafdruk

Totale levenscyclus ecologische voetafdruk	158 kg CO2 eq.
Koolstofvoetafdruk van de fabricagefase [A1–A3]	3 kg CO2 eq.
Koolstofvoetafdruk van de distributiefase [A4]	0 kg CO2 eq.
Koolstofvoetafdruk van de installatiefase [A5]	0 kg CO2 eq.
Koolstofvoetafdruk van de gebruiksfase [B2, B3, B4, B6]	155 kg CO2 eq.
Koolstofvoetafdruk van de einde-levensfase [C1–C4]	0.1 kg CO2 eq.
Milieu Profiel	<a href="#">Milieuprofiel van het product</a>

### Use Better

#### Materialen en verpakking

Pakket met gerecycleerd karton	Ja
Verpakkingen zonder kunststof	Ja
SCIP-nummer	3b9533ee-f829-495f-9b87-8bb0822090f1
RoHS-richtlijn van de EU	<a href="#">Conform door vrijstelling</a>
REACH-verordening	<a href="#">Referentie bevat zorgwekkende stoffen (SVHC) boven drempelwaarde</a>

### Use Longer

#### Levensduurverlenging

Reparatie	Nee
-----------	-----

### Use Again

#### Herverpakken en herfabriceren

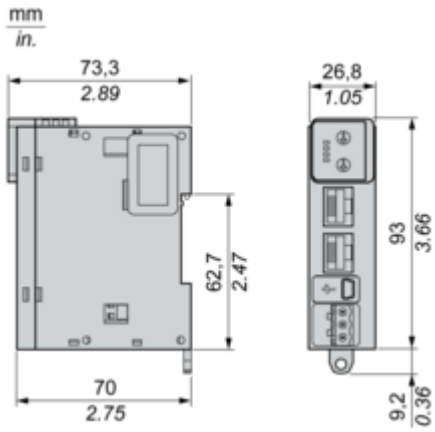
Circulair Profiel	<a href="#">Informatie over einde levensduur</a>
Terugname	Ja
WEEE-label	 Het product moet op markten van de Europese Unie worden afgevoerd volgens specifieke afvalinzamelingsregels en mag nooit in een gewone vuilnisbak terechtkomen.

Dimensions Drawings

Dimensions

---

Side and Front Views



Mounting and Clearance

Spacing Requirements

---

