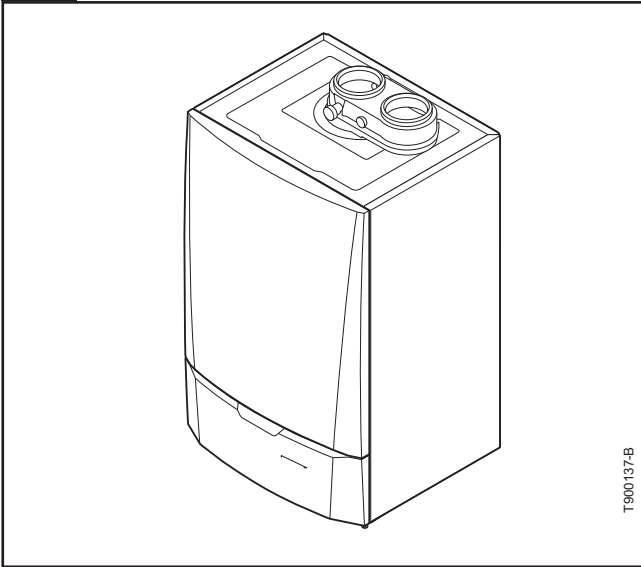


T005373-B

Montage instructie
Assembly instructions
Instructions de montage
Montageanweisung
Instrucciones para el montaje
Istruzioni di montaggio

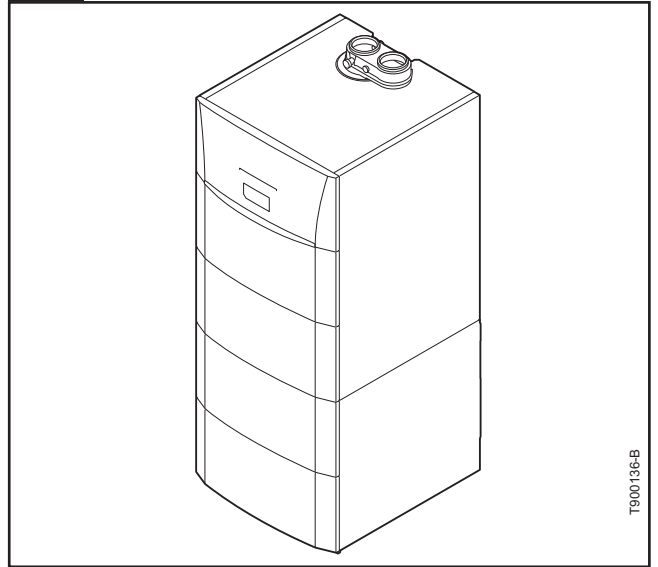
AANSLUITSET WTW KOPPELING

A

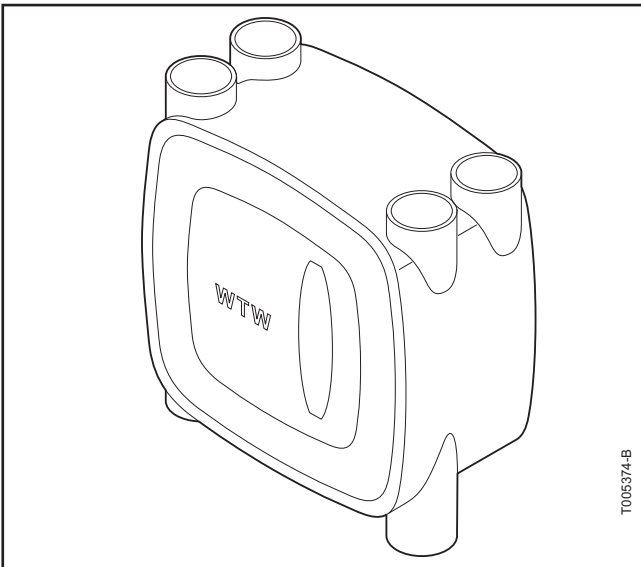


T900137-B

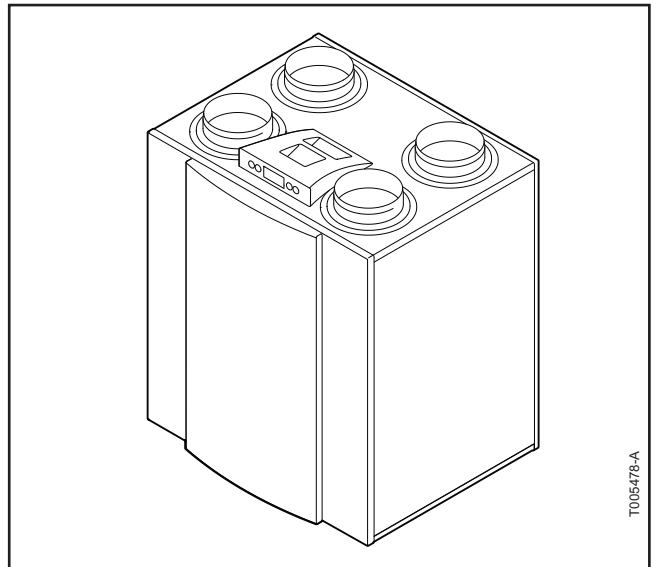
B



T900136-B

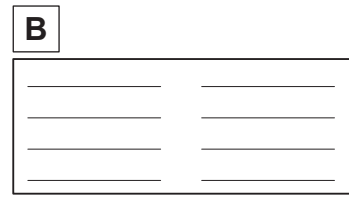
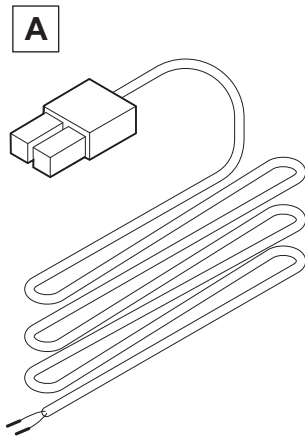


T005374-B

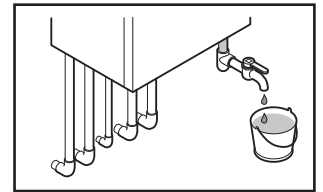
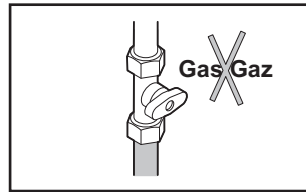
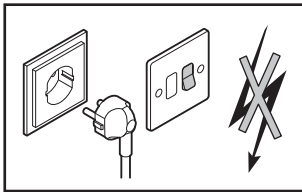


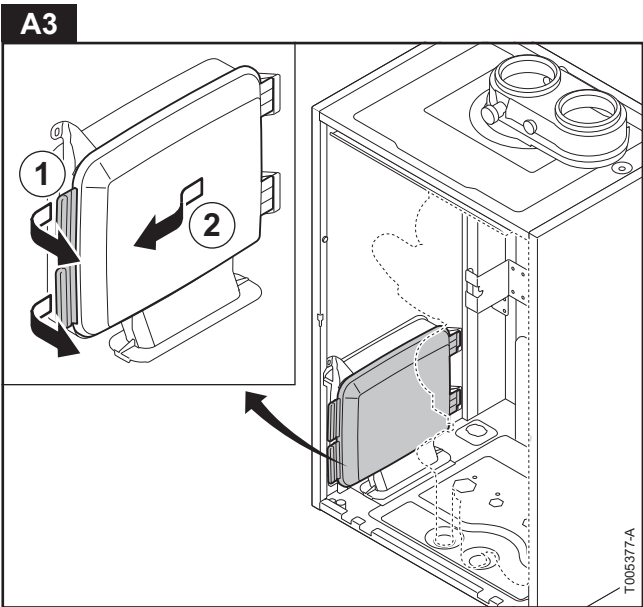
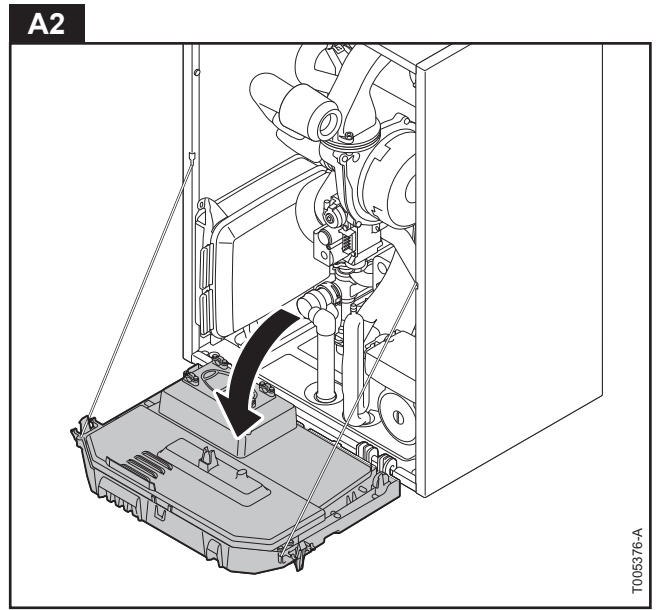
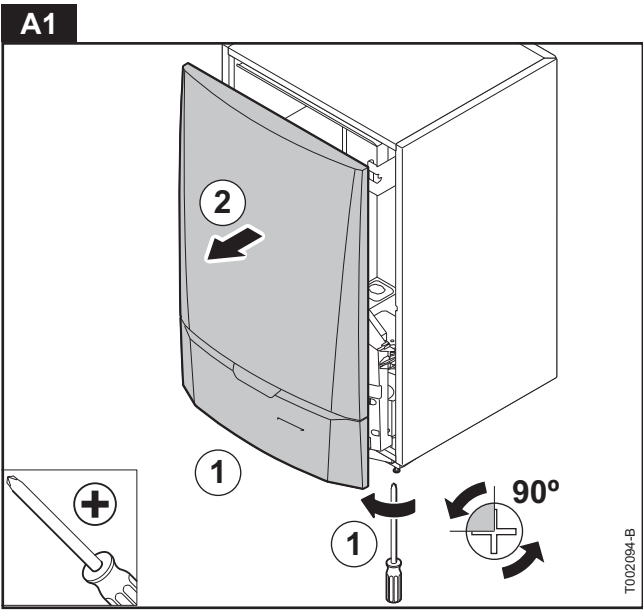
T005478-A

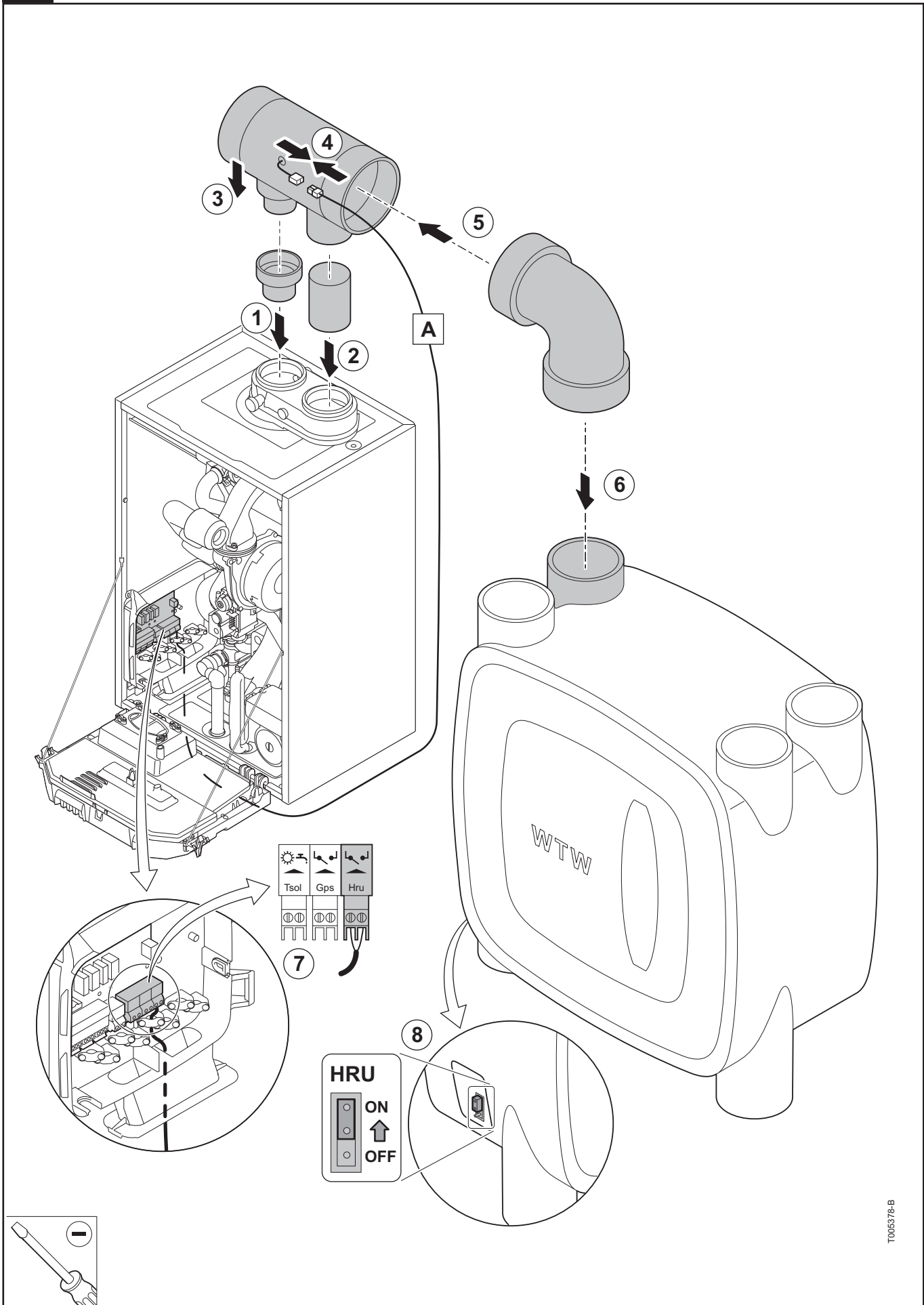
Inhoud verpakking - Set contents - Contenu du kit
Inhalt des Bauatzes - Contenido del paquete - Contenuti del pacchetto

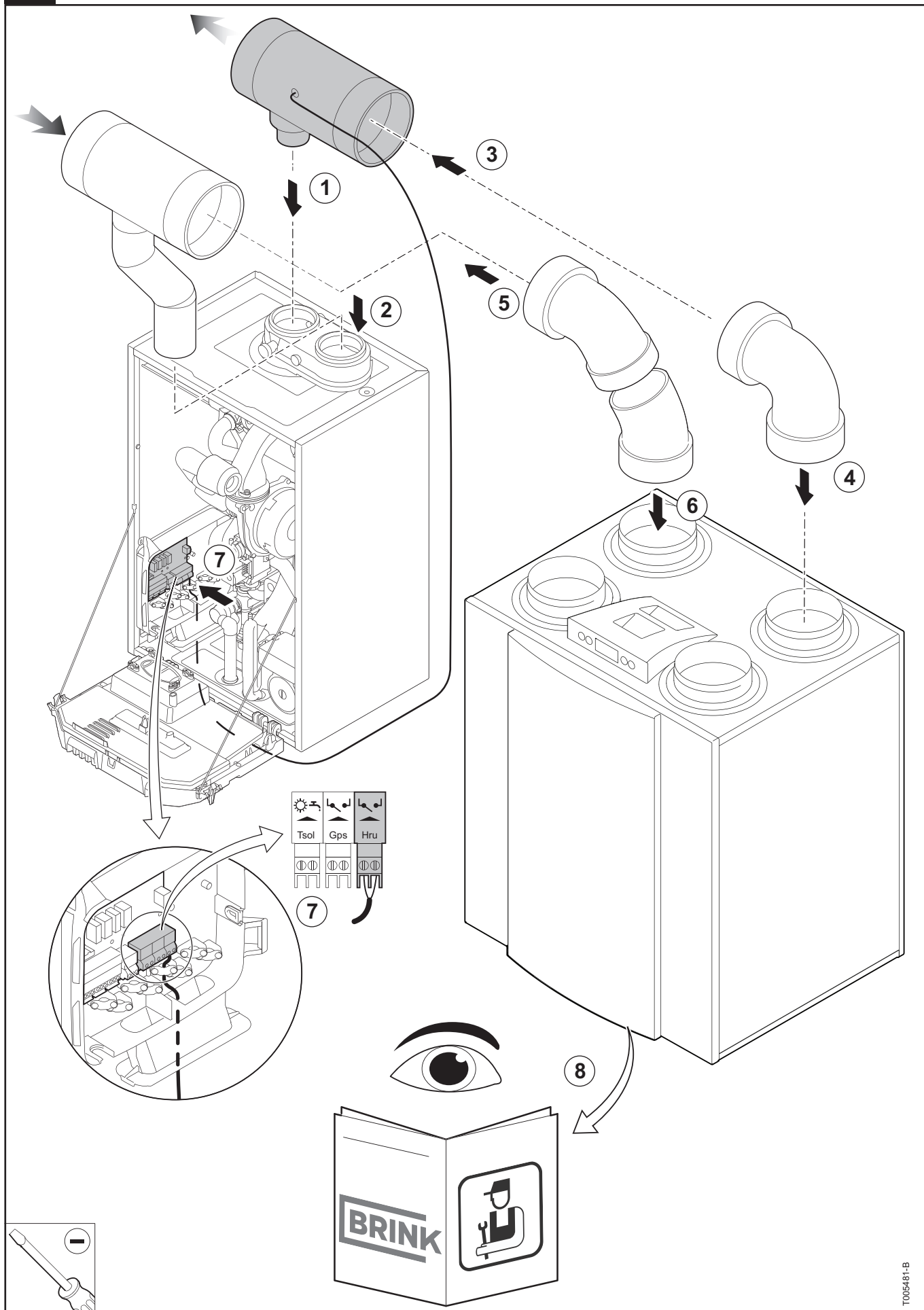


T005375-B

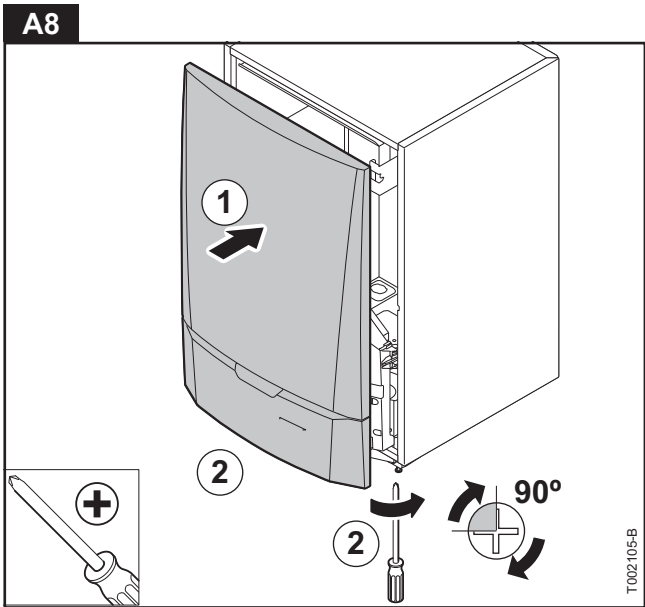
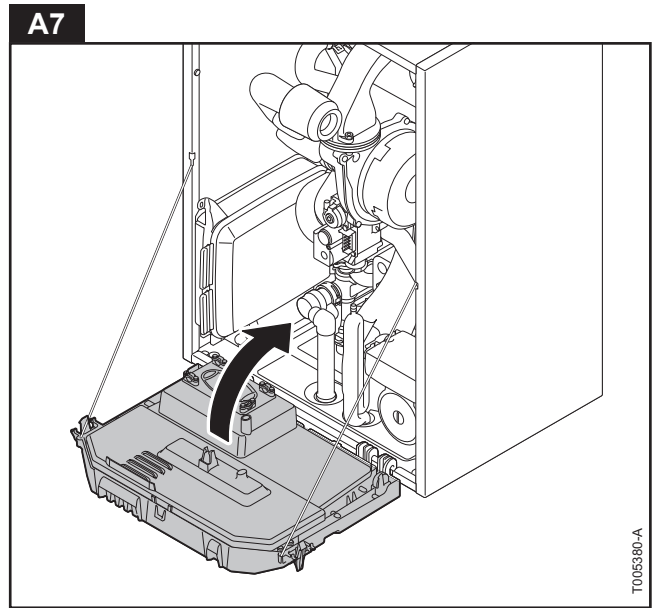
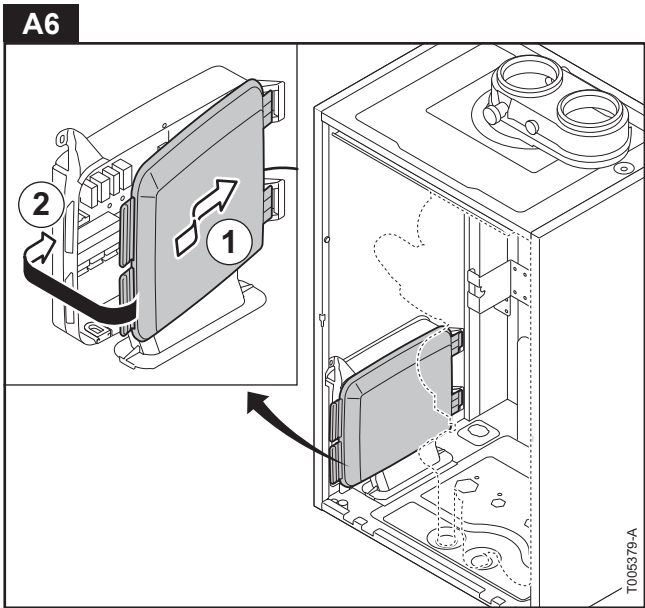


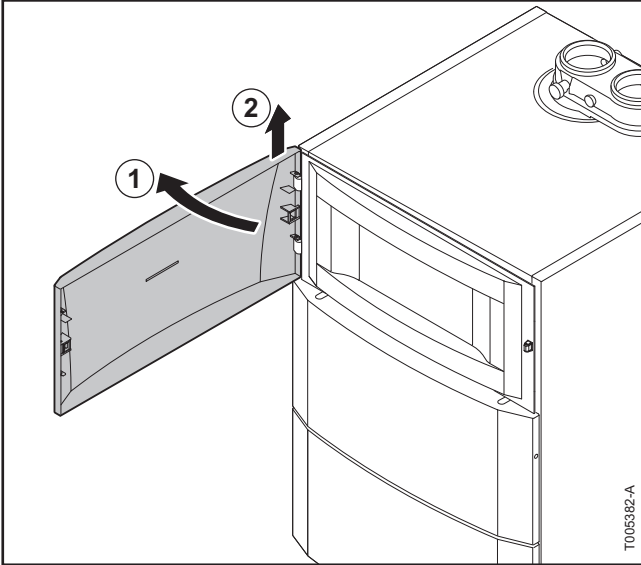
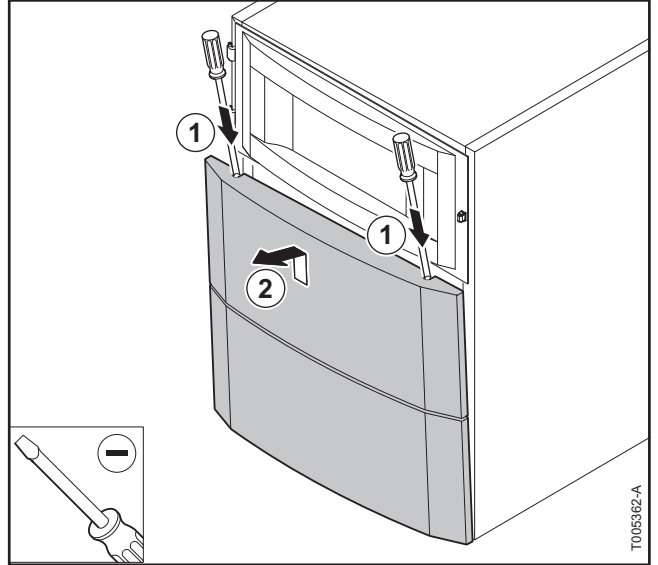
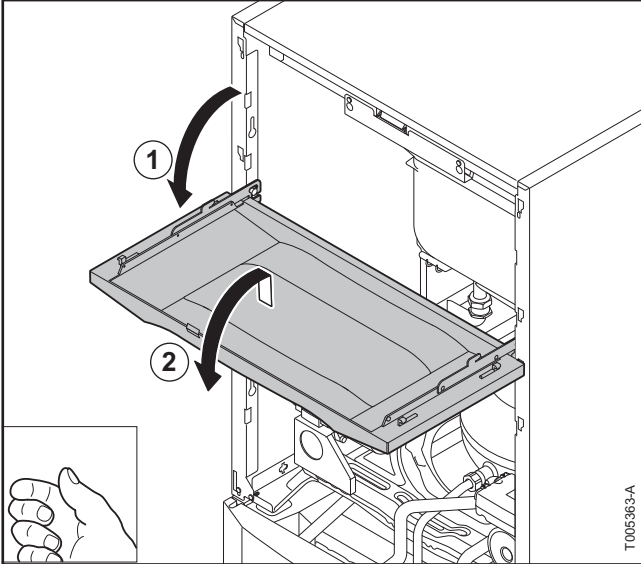
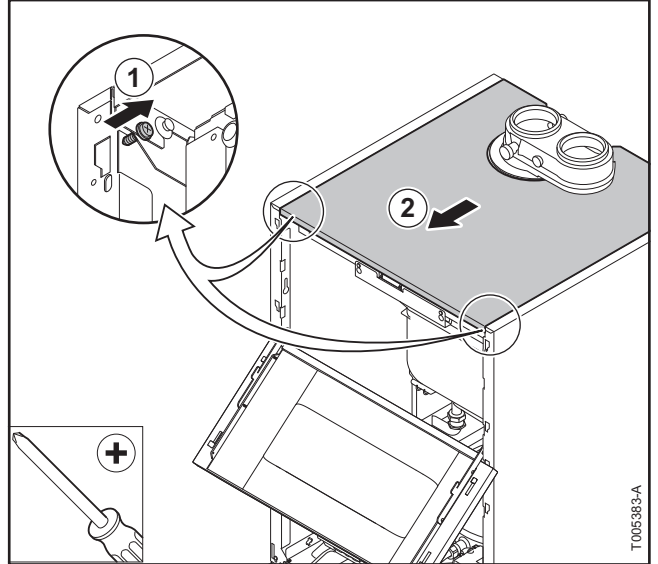
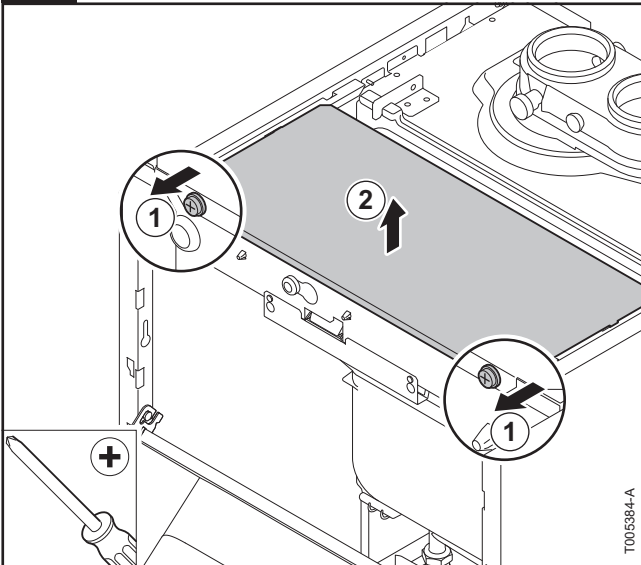


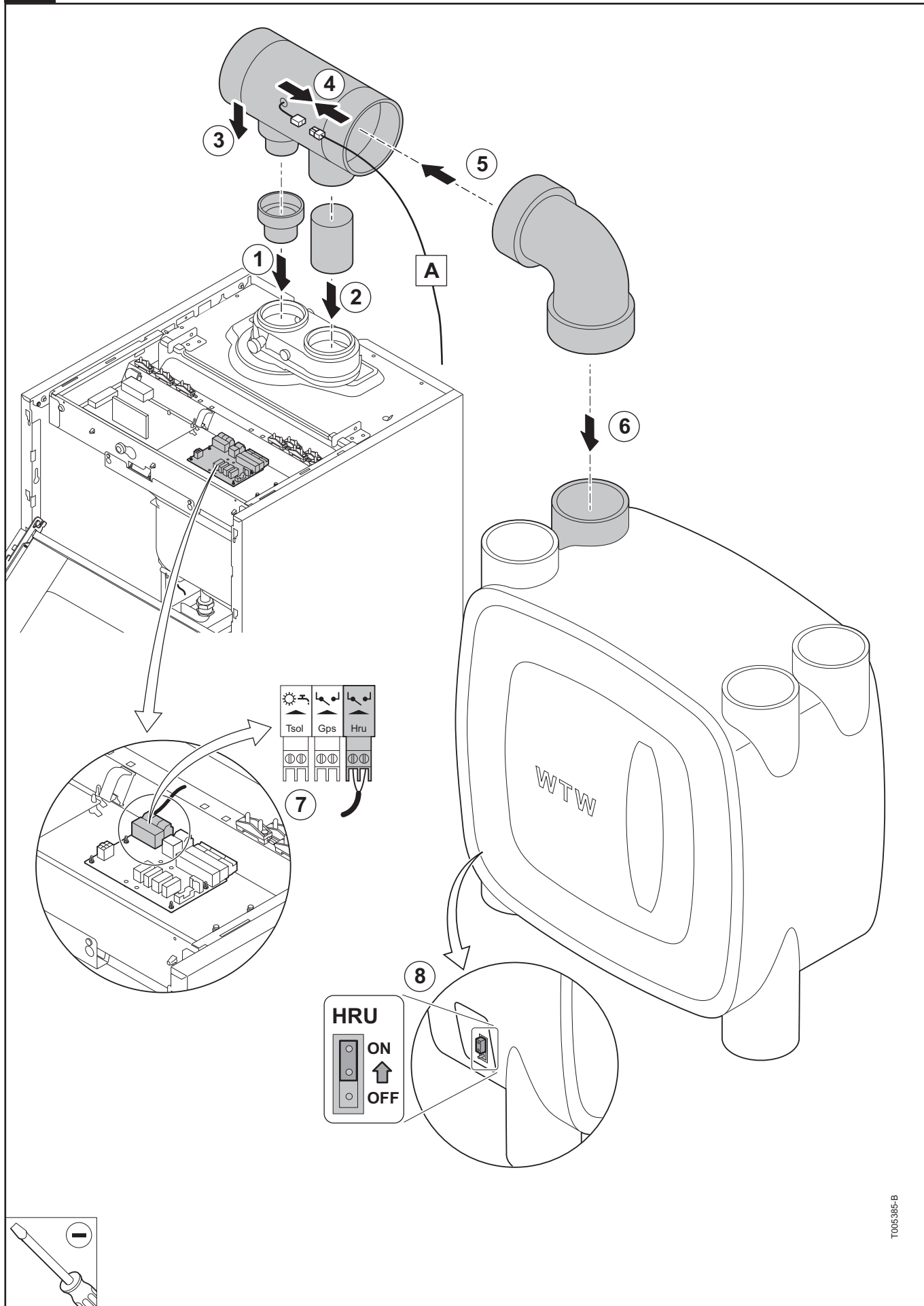


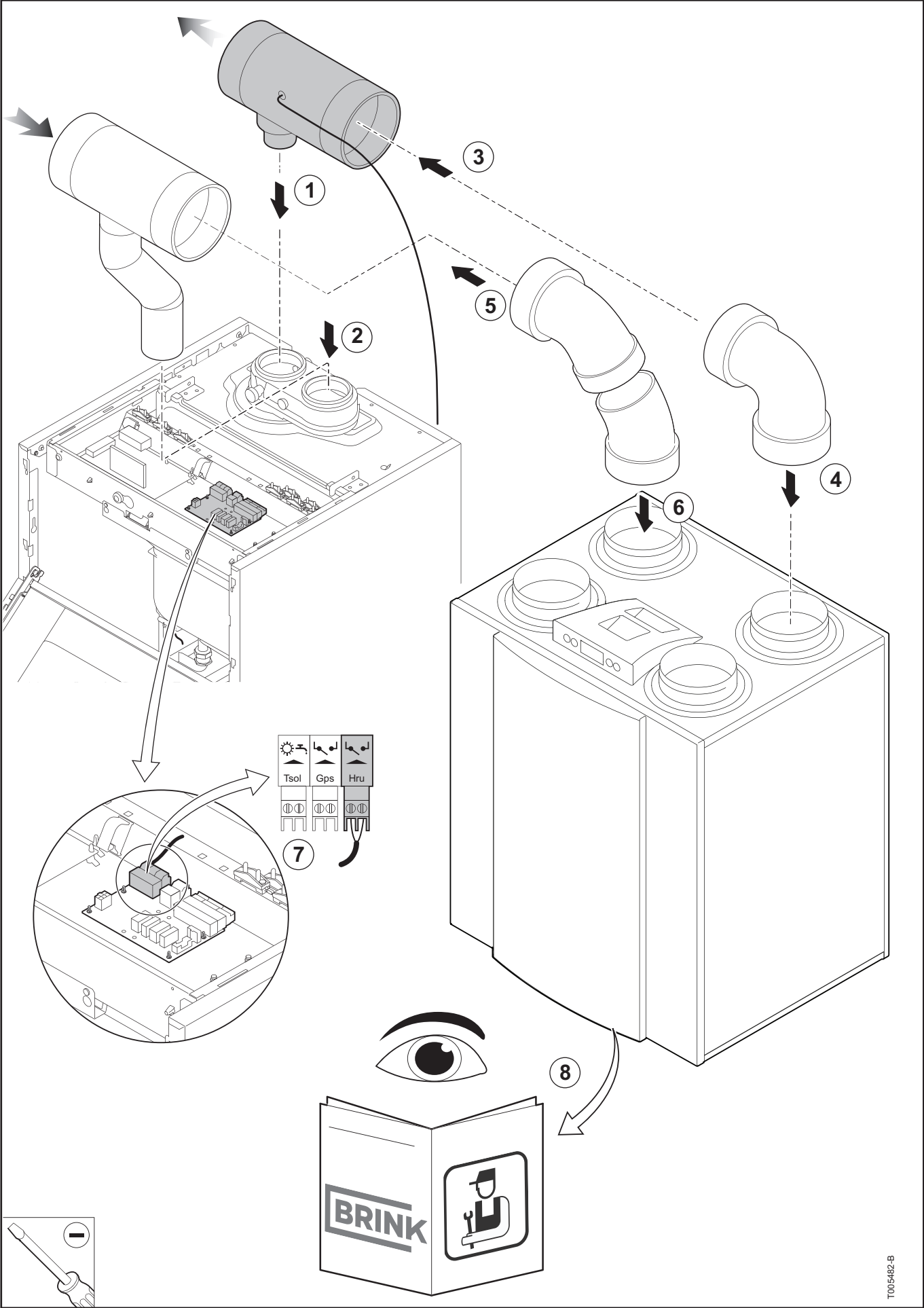


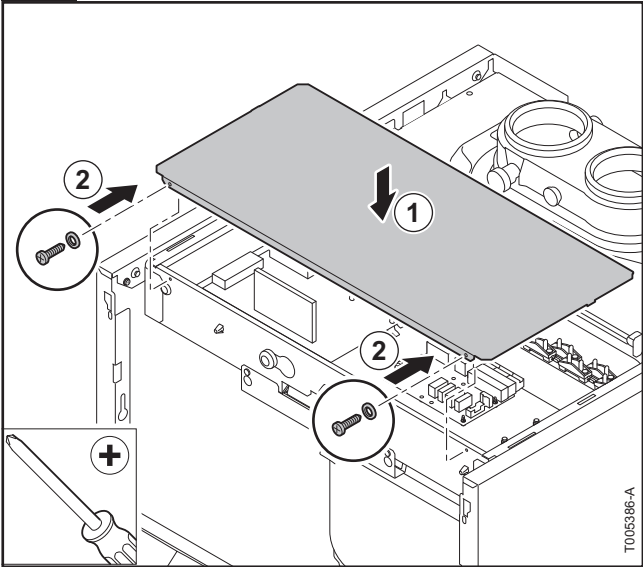
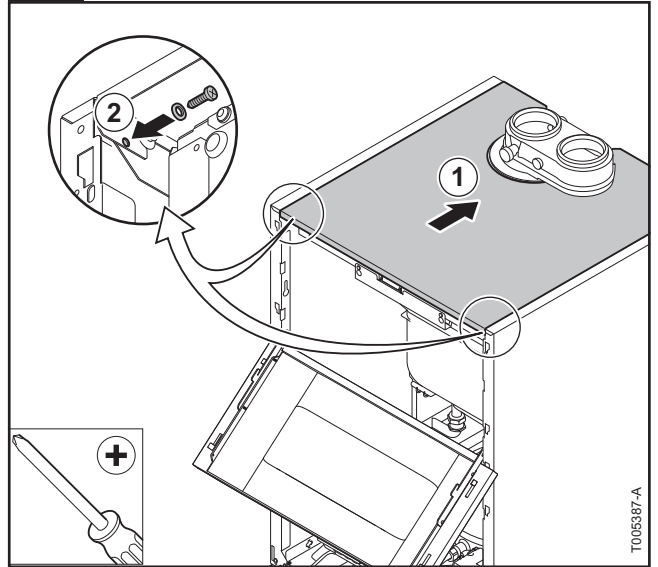
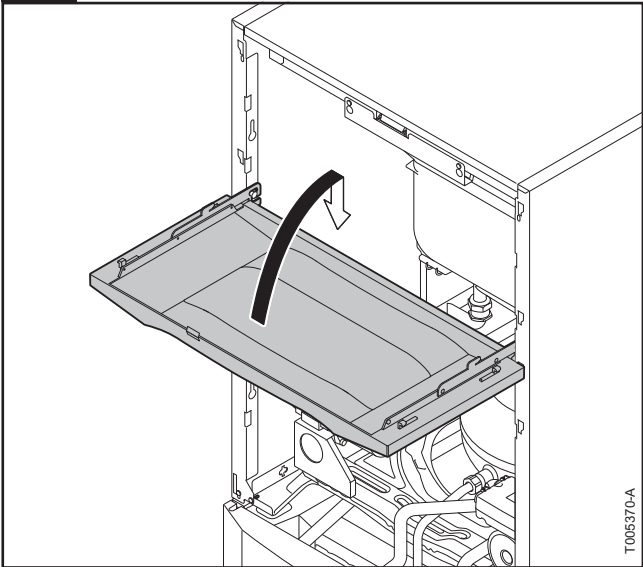
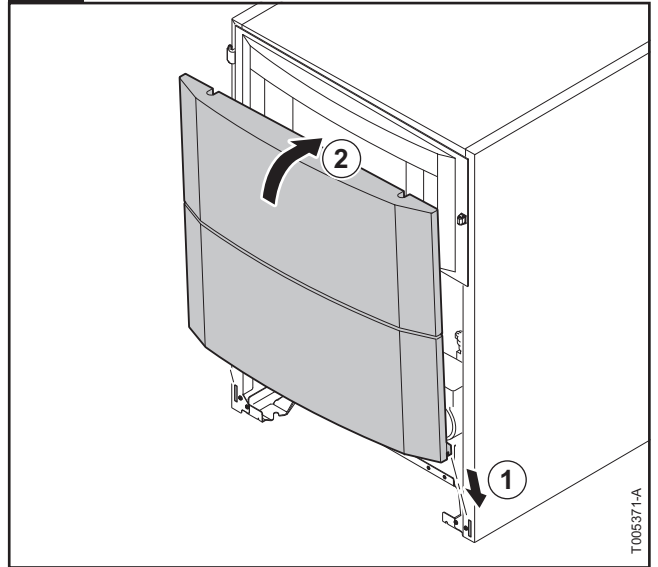
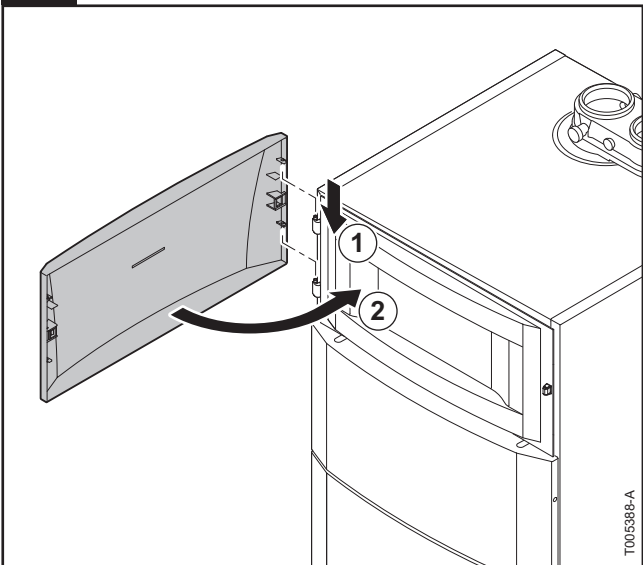
T006481-B

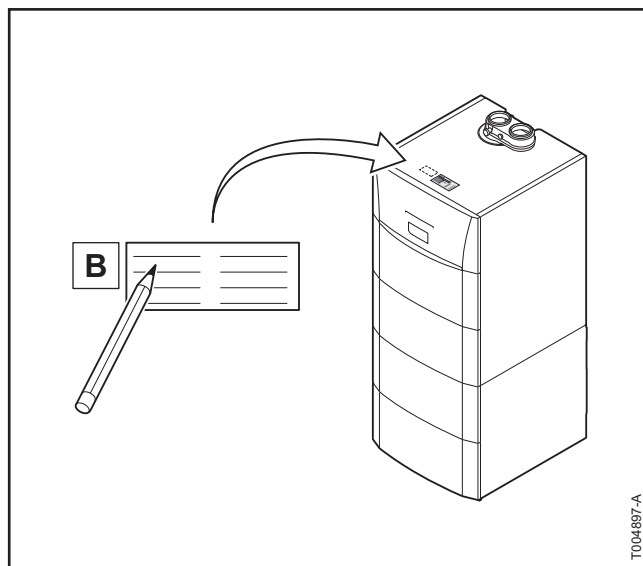
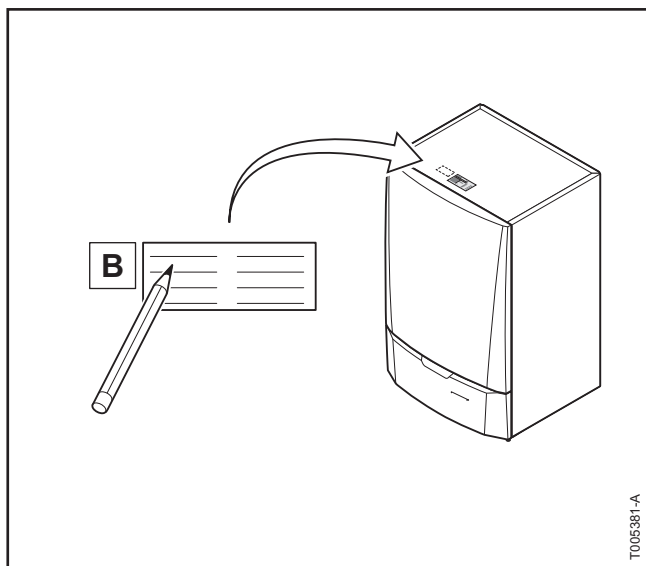


B1**B2****B3****B4****B5**





B8**B9****B10****B11****B12**



De fabrieksinstellingen van de ketel moeten worden gewijzigd om deze geschikt te maken voor WTW-bedrijf. Wijzig de volgende parameters:

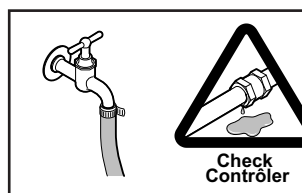
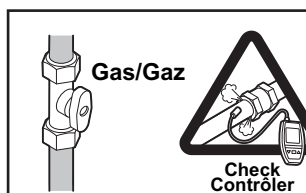
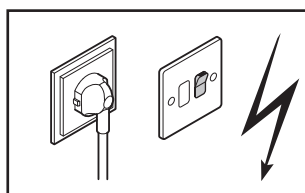
Parameter	Calenta 25s - 28c		Calenta 35s - 40c - 40L - Calora Tower	
	Itho	Brink	Itho	Brink
P19	21	23	23	22
P20	50	60	40	90
P42	1	1	1	1

Controleer met behulp van de Checklist of de ketel goed aan de WTW-unit gekoppeld is.

Checklist - WTW koppeling		
Controlepunt	Accoord	
1. De kabel van het koppelstuk is goed aangesloten op de klemmen HRu van de besturingsprint.	Ja	Nee
2. De parameters in de ketel zijn aangepast voor de koppeling met de WTW.	Ja	Nee
3. De sticker "Instellingen" is ingevuld en op de juiste positie op de ketel geplakt.	Ja	Nee
4. Het ketel WTW koppelstuk is op de juiste manier gemonteerd. (let op de pijl, die de stromingsrichting aangeeft)	Ja	Nee
5. Het koppelstuk is horizontaal waterpas gemonteerd.	Ja	Nee
6. Het kanaal vanaf het koppelstuk heeft een afschot richting de ketel van 5 cm/m.	Ja	Nee
7. De WTW is ingesteld op de koppeling met de ketel.	Ja	Nee

⚠ Waarschuwing

De ketel is gekoppeld aan een WTW-unit van Itho of Brink. Bij vervanging rekening mee houden dat het niet zondermeer mogelijk is om willekeurig deze systeemcomponenten te verwisselen of te vervangen voor producten van andere fabrikanten. Dit kan namelijk de goede werking en/of de veiligheid van het systeem beïnvloeden.



© Copyright

All technical and technological information contained in these technical instructions, as well as any drawings and technical descriptions supplied, remain our property and shall not be multiplied without our prior consent in writing.

Ours is a policy of continuous development. We reserve the right to alter specifications without prior notification.

Subject to alterations