

Fiche technique du produit Spirotech

Nom du produit

SpiroCombi -DN65 -À souder -Démont

Numéro d'article

BD065L

Propriétés du produit

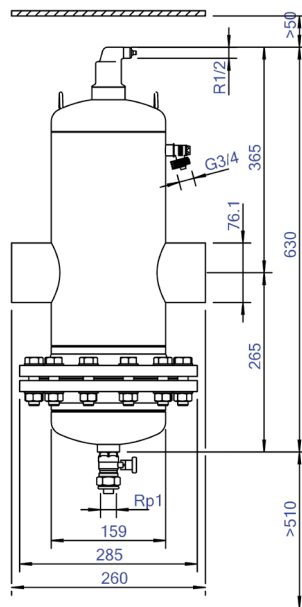
Image du produit

Séparateurs combinés (air et boues) en acier démontable sans aimant - Débit standard / raccord à souder

- Élimine efficacement tout l'air circulant et les microbulles
- Applicable avec 50/50 Ethylène Glycol / Eau (Volume)
- De très petites particules de $5\ \mu\text{m}$ (= 0,005 mm) sont séparées et éliminées
- La saleté peut être drainée pendant que le système fonctionne
- Nous recommandons d'équiper le séparateur de vannes d'arrêt des deux côtés
- En cas de pollution et / ou d'entretien sévère, l'unité est démontable
- Réduit considérablement la nécessité d'une purge manuelle
- Chute de pression peu importante et constante
- Pas d'arrêts inutiles
- Connexions soudées
- Diamètres de raccord allant de DN50 à DN150, diamètres supérieurs disponibles sur demande
- Une garantie exceptionnelle



Dimensions du produit



Fiche technique du produit Spirotech

Données du produit ETIM

| | |
|----------------------------------|-----------------------|
| Matériau du boîtier | Steel |
| Avec vanne de vidange | Oui |
| Qualité du matériau du boîtier | St 37 (1.0254) |
| Filtre à contre-courant | Non |
| Température moyenne (continue) | 0 - 110 °C |
| Pression de service maximale | 10 bar |
| Valeur KVS [m3/h] à ΔP 1 bar | 116.1 |
| Direction du débit variable | Oui |
| Avec isolation | Non |
| Type de séparateur | Air/Boue |
| Raccordement | Extrémités de soudure |
| Modèle | Horizontal |
| Diamètre nominal | DN 65 |
| Mélange de glycol max. | 50 % |
| Convient pour le chauffage | Oui |
| Convient pour le refroidissement | Oui |

| | |
|--|--------------------------|
| Longueur de construction | 260 mm |
| Classe de compression de l'article | PN 10 |
| Convient pour système ouvert | Non |
| Convient pour système fermé | Oui |
| Convient pour énergie solaire | Non |
| Avec filtre démontable | Oui |
| Volume du filtre | 7 Ltr. |
| Principe de fonctionnement magnétique | Non |
| Avec désaérateur automatique | Oui |
| Nettoyage possible pendant le fonctionnement | Oui |
| Avec raccords | Non |
| Distance de décalage entrée/sortie | 0 mm |
| Matériau du raccord | Steel |
| Capacité de débit | 0 - 20 m ³ /h |
| Norme de bride | Autre |

Clause de non-responsabilité

Cette fiche produit a été rédigée avec le plus grand soin. Néanmoins, elle peut contenir des erreurs, des fautes de frappe ou des omissions. Pour obtenir les informations les plus récentes et les plus correctes, veuillez vous référer à notre site web.

