

META Wannenauslauf ohne Umstellung für freistehende Montage - Gold gebürstet (PVD)

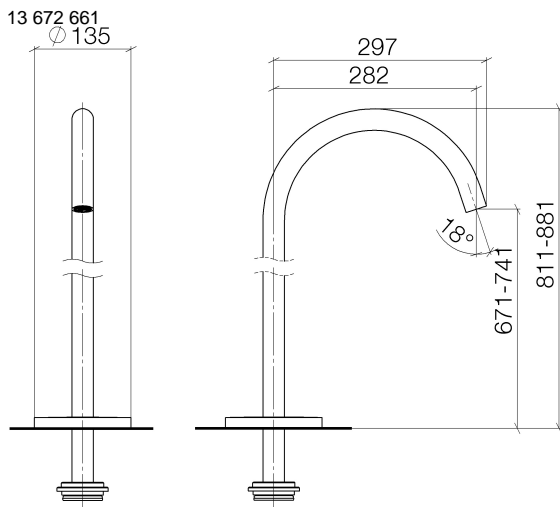
META

13 672 661

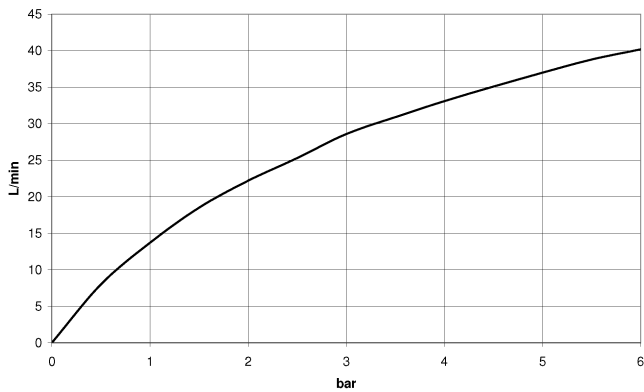


- Ausladung 282 mm
- runder Normalstrahl
- Höhe gesamt 811 - 881 mm
- Höhe bis Luftsprudler 671 - 741 mm
- Schubrosetten Ø 135 mm
- Durchfluss max. 28,6 l/min bei 3 bar Fließdruck

	Gold gebürstet (PVD)	13 672 661-37
	Chrom	13 672 661-00
	Platin gebürstet	13 672 661-06
	Dark Chrome	13 672 661-19
	Light Gold (PVD)	13 672 661-26
	Light Gold gebürstet (PVD)	13 672 661-27
	Schwarz matt	13 672 661-33
	Dark Brass gebürstet (PVD)	13 672 661-39
	Bronze gebürstet (PVD)	13 672 661-42
	Dark Bronze gebürstet (PVD)	13 672 661-43
	Chrom gebürstet	13 672 661-93
	Dark Platinum gebürstet	13 672 661-99



Durchflussdiagramm



Codes & Standards

DIN 4109

ISO 3822

Scottish Water
Byelaws

UK Water Supply
Regulations

Ü-Zeichen



META Wannenauslauf ohne Umstellung für freistehende Montage - Gold
gebürstet (PVD)

META

13 672 661

Zertifikate und Nachhaltigkeit

LGA_18

EPD-DOR-20230287 WRAS_250402
-IBA-DE Umwelt-
Produktdeklaration

13 672 661

Ersatzteile für die
anderen
Oberflächenvarianten
finden Sie hier:
Chrom

